

**ИСПОЛНИТЕЛЬНЫЙ КОМИТЕТ  
ВЫСОКОГОРСКОГО МУНИЦИПАЛЬНОГО  
РАЙОНА РЕСПУБЛИКИ ТАТАРСТАН**

Кооперативная ул., 5, пос. ж/д станция Высокая Гора,  
Высокогорский район, Республика Татарстан, 422700



**ТАТАРСТАН РЕСПУБЛИКАСЫ  
БИЕКТАУ МУНИЦИПАЛЕ РАЙОНЫ  
БАШКАРМА КОМИТЕТЫ**

Кооперативная ур., 5, Биектау т/ю станциясе поселогы,  
Биектау районы, Татарстан Республикасы, 422700

Тел.: +7 (84365) 2-30-50, факс: 2-30-86, e-mail: biektau@tatar.ru, www.vysokaya-gora.tatarstan.ru

**ПОСТАНОВЛЕНИЕ  
от 11.11.2022**

**КАРАР  
№ 1069**

**Автомобиль юллары буйлап авыр йөк һәм (яисә) эре габаритлы транспорт  
чарасы хәрәкәтенә махсус рөхсәт бирү буенча муниципаль хезмәт күрсәтүнең  
административ регламентын раслау турында**

«Дәүләт һәм муниципаль хезмәтләр күрсәтүне оештыру турында» 2010 елның 27 июлендәге 210-ФЗ номерлы Федераль законны гамәлгә ашыру максатларында, Татарстан Республикасы Министрлар Кабинетының «Татарстан Республикасы дәүләт хакимиятенә башкарма органнары тарафыннан дәүләт хезмәтләре күрсәтү буенча административ регламентлар эшләү һәм раслау тәртибен раслау турында һәм Татарстан Республикасы Министрлар Кабинетының кайбер карарларына үзгәрешләр кертү турында» 2010 елның 2 ноябрәндәге 880 номерлы карарына таянып, «Муниципаль хезмәтләр күрсәтүнең административ регламентларын эшләү һәм раслау тәртибе турында» Башкарма комитет карары нигезендә, Биектау муниципаль районы Башкарма комитеты **КАРАР БИРӘ**:

1. Кушымтада бирелгән Татарстан Республикасы Биектау муниципаль районы территориясендә автомобиль юллары буйлап авыр йөк һәм (яисә) эре габаритлы транспорт чарасы хәрәкәтенә махсус рөхсәт бирү буенча муниципаль хезмәт күрсәтүнең административ регламентын раслау турында.

2. Әлеге карарны Татарстан Республикасы хокукый мәгълүматының рәсми порталында <http://pravo.tatarstan.ru/> һәм Интернет челтәрәндә Биектау муниципаль районының рәсми сайтында: <http://vysokaya-gora.tatarstan.ru/> веб-адрес буенча бастырып чыгарырга (халыкка житкерергә).

3. Әлеге карарның үтәлешен контрольдә тотуны Биектау муниципаль районы башкарма комитеты житәкчесе урынбасары Р.Ф. Хәкимуллинга йөкләргә.

Биектау муниципаль районы  
Башкарма комитеты житәкчесе

Д.Ф.Шәйдуллин

**«Россия Федерациясендә автомобиль юллары һәм юл эшчәнлеге турында  
һәм Россия Федерациясенең аерым закон актларына үзгәрешләр кертү  
хакында» 2007 елның 8 ноябрәндәге 257-ФЗ номерлы Федераль законның 31  
статьясында билгеләнгән вәкаләтләр нигезендә автомобиль юллары буйлап  
авыр йөк һәм (яисә) эре габаритлы транспорт чарасы хәрәкәтенә махсус  
рөхсәт бирү буенча муниципаль хезмәт күрсәтүнең административ  
регламенты**

## **1. Гомуми нигезләмәләр**

1.1. Муниципаль хезмәт күрсәтүнең элге административ регламенты (алга таба – Регламент) «Россия Федерациясендә автомобиль юллары һәм юл эшчәнлеге турында һәм Россия Федерациясенең аерым закон актларына үзгәрешләр кертү хакында» 2007 елның 8 ноябрәндәге 257-ФЗ номерлы Федераль законның 31 статьясында билгеләнгән вәкаләтләр нигезендә автомобиль юллары буйлап авыр йөк һәм (яисә) эре габаритлы транспорт чарасы хәрәкәтенә махсус рөхсәт бирү буенча муниципаль хезмәт күрсәтүнең (алга таба - муниципаль хезмәт) стандартын һәм тәртибен билгели.

1.2. Хезмәтләр алучылар: физик затлар, юридик затлар (алга таба - мөрәжәгать итүче).

Мөрәжәгать итүчеләрнең мәнфәгатьләрен мөрәжәгать итүче билгеләнгән тәртиптә вәкаләтле затлар һәм физик затларның законлы вәкилләре (алга таба - мөрәжәгать итүче вәкиле) күрсәтергә мөмкин.

1.3. Муниципаль хезмәт күрсәтү турында мәгълүмат бирү тәртибе

1.3.1. Муниципаль хезмәт күрсәтү тәртибе турында мәгълүмат урнаштырыла:

1) дәүләт һәм муниципаль хезмәтләр күрсәтүнең күпфункцияле үзәкләре биналарында урнашкан муниципаль хезмәт турында визуаль һәм текстлы мәгълүмат стендларында.

2) муниципаль районның «Интернет» мәгълүмат-телекоммуникация челтәрендәге рәсми сайтында (<https://vysokaya-gora.tatarstan.ru/>);

3) Татарстан Республикасы дәүләт һәм муниципаль хезмәтләр Порталында (<https://uslugi.tatarstan.ru/>) (алга таба – Республика порталы);

4) дәүләт һәм муниципаль хезмәтләрнең (функцияләр) Бердәм порталында (<https://www.gosuslugi.ru/>) (алга таба – Бердәм портал);

5) «Татарстан Республикасы дәүләт һәм муниципаль хезмәтләр реестры» дәүләт мәгълүмат системасында (<http://frgu.tatar.ru>) (алга таба – Республика реестры).

1.3.2. Муниципаль хезмэт күрсәтү мәсьәләләре буенча консультацияләр гамәлгә ашырыла:

1) телдән мөрәжәгать иткәндә дәүләт һәм муниципаль хезмәтләр күрсәтүнең күпфункцияле үзәкләрендә - шәхсән яисә телефон аша;

2) Республика порталының интерактив формасында;

3) *Татарстан Республикасы Биектау муниципаль районы башкарма комитетында (алга таба – Орган):*

телдән мөрәжәгать иткәндә - шәхсән яки телефон аша;

язмача (шул исәптән электрон документ рәвешендә) мөрәжәгать иткәндә - кәгазьдә почта аша, электрон рәвештә электрон почта аша.

1.3.3. Бердәм порталда, Республика порталында муниципаль хезмәтне күрсәтү тәртибе һәм сроклары турында Республика реестрындагы белешмәләр нигезендә мәгълүмат мөрәжәгать итүчегә бушлай бирелә.

Муниципаль хезмәт күрсәтү сроклары һәм тәртибе турындагы мәгълүматтан файдалану мөрәжәгать итүче тарафыннан нинди дә булса таләпләрне үтәмичә, шул исәптән аны мөрәжәгать итүченең техник чараларына урнаштыру программа тәминатының хокук иясе белән лицензия яисә башка килешү төзүне таләп итә, ул түләү алуны яисә мөрәжәгать итүчене теркәүне, авторизацияләүне күздә тотса, яисә аларга шәхси мәгълүматлар бирүне таләп итә торган программа тәминатыннан файдаланмыйча гамәлгә ашырыла.

1.3.4. Мөрәжәгать итүче шәхсән яисә телефон аша мөрәжәгать иткәндә кәргән мөрәжәгать нигезендә мәгълүмат бирелә:

1) дәүләт һәм муниципаль хезмәтләр күрсәтүнең күпфункцияле үзәгенә, *Органның* (адресы, эш графигы, белешмә телефоннары) урнашкан урыны турында;

2) муниципаль хезмәт күрсәтү тәртибе, гаризалар бирү ысуллары һәм сроклары турында;

3) муниципаль хезмәт күрсәтелә торган гражданнар категориясе турында; муниципаль хезмәт күрсәтү мәсьәләләрен жайга сала торган норматив хокукий актлар турында;

4) муниципаль хезмәт күрсәтү турында гаризаны карау өчен кирәкле документлар исемлегенә турында, гаризаны кабул итү һәм теркәү сроклары турында;

5) муниципаль хезмәт күрсәтү барышы турында;

6) муниципаль хезмәт күрсәтү мәсьәләләре буенча рәсми сайтта урнаштыру урыны турында;

7) *Органның* вазыйфаи затлары гамәлләренә яисә гамәл кылмавына карата шикәят бирү тәртибе турында мәгълүмат бирелергә мөмкин.

Язма мөрәжәгать буенча муниципаль хезмәт күрсәтү өчен җаваплы бүлек хезмәткәрләре язма рәвештә мөрәжәгать итүчегә муниципаль хезмәт күрсәтү тәртибен һәм административ регламентның әлеге пунктында күрсәтелгән мәсьәләләргә жентекләп аңлаталар һәм мөрәжәгатьне теркәгән көннән алып өч эш көне эчендә мөрәжәгать итүчегә җавапны юллыйлар. Җаваплар мөрәжәгать телендә бирелә. Мөрәжәгать телендә җавап бирү мөмкин булмаган очракта, Татарстан Республикасының дәүләт телләре кулланыла

1.3.5. Муниципаль хезмәт күрсәтү мәсьәләләре буенча мәгълүмат

муниципаль районның рәсми сайтында һәм *Орган* биналарындагы мәгълүмат стендларында мөрәжәгать итүчеләр белән эшләү өчен урнаштырыла.

Мәгълүмат стендларында һәм муниципаль районның «Интернет» мәгълүмат-телекоммуникация челтәрендәге рәсми сайтында урнаштырыла торган Татарстан Республикасы дәүләт телләрендә мәгълүмат административ регламентның 2.1, 2.3, 2.4, 2.5, 2.7, 2.9, 2.10, 2.11, 5.1 пунктларында булган муниципаль хезмәт турында, урнашу урыны, белешмә телефоннары, *Органның* эш вакыты турындагы, муниципаль хезмәт күрсәтүгә гаризалар кабул итү графигы турындагы белешмәләрне үз эченә ала.

1.4. Муниципаль хезмәт күрсәтүне жайга сала торган норматив хокукый актлар исемлегенә (норматив хокукый актларның реквизитларын һәм аларны рәсми бастырып чыгару чыганакларын күрсәтеп), Бердәм порталда, Дәүләт һәм муниципаль хезмәтләр реестрында, «Интернет» мәгълүмат-телекоммуникация челтәрендәге рәсми сайтта урнаштырылган.

Гамәлдәге редакциядә административ регламент тексты Бердәм порталда, Дәүләт һәм муниципаль хезмәтләр реестрында, «Интернет» мәгълүмат-телекоммуникация челтәрендәге рәсми сайтта урнаштырылырга тиеш.

1.5. Административ регламентта түбәндәге терминнар һәм билгеләмәләр кулланыла:

дәүләт һәм муниципаль хезмәтләр күрсәтә торган күпфункцияле үзәкнең читтәге эш урыны – «Дәүләт һәм муниципаль хезмәтләр күрсәтүнең күпфункцияле үзәкләр эшчәнлеген оештыру кагыйдәләрен раслау турында» 2012 елның 22 декабрдәге 1376 номерлы Россия Федерациясенең Хөкүмәте карары белән расланган дәүләт һәм муниципаль хезмәтләр күрсәтүнең күпфункцияле үзәкләр эшчәнлеген оештыру кагыйдәләренең 34 пункты нигезендә муниципаль районның шәһәр (авыл) жирлегендә яки Татарстан Республикасы шәһәр округында булдырылган дәүләт һәм муниципаль хезмәтләр күрсәтә торган күпфункцияле үзәкнең территорияле аерымланган структур бүлекчәсе (офисы);

техник хата - муниципаль хезмәт күрсәтүче орган тарафыннан жиһазлар һәм документларга кертелгән белешмәләрнең (муниципаль хезмәт нәтижәсенә) алар нигезендә белешмәләр кертелә торган документлардагы белешмәләргә туры килмәвенә китергән хата (хата, ялгыш язу, грамматик яки арифметик хата яки башка шундый хата).

БИАС (ЕСИА) – дәүләт һәм муниципаль хезмәтләрне электрон рәвештә күрсәтү өчен кулланыла торган мәгълүмат системаларының үзара мәгълүмати-технологик хезмәттәшлеген тәмин итә торган инфраструктурада идентификацияләнүнең һәм аутентификациянең бердәм системасы.

Мәгълүмати хезмәттәшлектә катнашучыларның (гариза бирүче гражданның һәм башкарма хакимият органнарындагы һәм жирле үзидарә органнарындагы вазыйфалы затларының) дәүләт мәгълүмат системасында һәм башка мәгълүмат системаларында булган мәгълүматны рөхсәт белән файдалануын тәмин итә торган федераль дәүләт мәгълүмат системасы;

КФҮ - «Татарстан Республикасында дәүләт һәм муниципаль хезмәтләр күрсәтүнең күпфункцияле үзәге» дәүләт бюджет учреждениесе;

КФҮнең АМС (АИС МФЦ) - Татарстан Республикасы дәүләт һәм муниципаль хезмәтләр күрсәтүнең күпфункцияле үзәкләренен автоматлаштырылган мәгълүмат системасы;

Тәртип - «Автомобиль юллары буйлап авыр йөклә һәм (яисә) эре габаритлы транспорт чарасы хәрәкәтенә махсус рөхсәт бирү тәртибен раслау турында» Россия Федерациясе Транспорт министрлыгының 2019 елның 05 июнендәге 167 номерлы боерыгы белән расланган автомобиль юллары буйлап авыр йөк һәм (яисә) эре габаритлы транспорт чарасы хәрәкәтенә махсус рөхсәт бирү тәртибе

1.5.2. Административ регламентта муниципаль хезмәт күрсәтү турында гариза (алга таба - гариза) дигәндә «Дәүләт һәм муниципаль хезмәтләр күрсәтүне оештыру турында» 2010 елның 27 июлендәге 210-ФЗ номерлы Федераль законның (алга таба - 210-ФЗ номерлы Федераль закон) 2 статьясындагы 3 пункты нигезендә бирелгән муниципаль хезмәт күрсәтү турында мөрәжәгать аңлашыла.

## **2. Муниципаль хезмәт күрсәтү стандарты**

### **2.1. Муниципаль хезмәт исеме**

«Россия Федерациясендә автомобиль юллары һәм юл эшчәнлегенә турында һәм Россия Федерациясендә аерым закон актларына үзгәрешләр кертү хакында» 2007 елның 8 ноябрдәге 257-ФЗ номерлы Федераль законның 31 статьясында билгеләнгән вәкаләтләр нигезендә автомобиль юллары буйлап авыр йөк һәм (яисә) эре габаритлы транспорт чарасы хәрәкәтенә махсус рөхсәт бирү.

### **2.2. Жирле үзидарәненең турыдан-туры муниципаль хезмәт күрсәтүче башкарма-боеру органы исеме**

*Татарстан Республикасы Биектау муниципаль районы Башкарма комитеты.*

### **2.3. Муниципаль хезмәт күрсәтү нәтижәсе тасвирламасы**

#### **2.3.1. Муниципаль хезмәт күрсәтү нәтижәсе булып түбәндәгеләр тора:**

1) муниципаль берәмлек чикләрендә тулысынча яисә өлешчә жирле әһәмияттәге юллар буенча уза торган маршрутлар буенча авыр йөк һәм (яисә) зур габаритлы йөкләр ташуны гамәлгә ашыручы транспорт чарасының автомобиль юллары буйлап хәрәкәтенә махсус рөхсәт (әлегә Регламентка 1 нче кушымта);

2) муниципаль хезмәт күрсәтүдән баш тарту турында карар (әлегә Регламентка 2 нче кушымта).

2.3.2. Муниципаль хезмәт күрсәтү нәтижәсе «Электрон имза турында» 2011 елның 6 апрелдәге 63-ФЗ номерлы Федераль закон (алга таба - 63-ФЗ номерлы Федераль закон) нигезендә *Органның* вәкаләтле вазыйфай затының (яисә *Органның*) көчәйтелгән квалификацияле имзасы куелган электрон документ рәвешендә мөрәжәгать итүчегә Республика порталындагы шәхси кабинетына жиберелә.

2.3.3. Мөрәжәгать итүченең сайлавы буенча Регламентның 2.3.1 пунктының 1 бүлегендә күрсәтелгән муниципаль хезмәт күрсәтү нәтижәсе Органның вәкаләтле вазыйфай заты тарафыннан имзаланган һәм Орган мөһере белән таныкланган кәгазь чыганакта мөрәжәгать итүчегә Органда яисә КФҮдә тапшырыла.

Регламентның 2.3.1 пунктының 5, 6 бүлекләрендә күрсәтелгән муниципаль хезмәт күрсәтү нәтижәсе Органда яисә КФҮдә электрон документның кәгазьдә басылган, мөһер һәм вәкаләтле вазыйфай заты Орган яисә КФҮ хезмәткәре имзасы белән таныкланган нөсхәсә рәвешендә тапшырыла

2.3.4. Мөрәжәгать итүче муниципаль хезмәт күрсәтү нәтижәсенә гамәлдә булу вакыты дәвамында электрон документ формасында муниципаль хезмәт күрсәтү нәтижәсен алырга хокуклы.

2.4. Муниципаль хезмәт күрсәтү срогы, шул исәптән муниципаль хезмәт күрсәтүдә катнашучы оешмаларга мөрәжәгать итү зарурлыгын исәпкә алып, Россия Федерациясә законнарында туктатып тору мөмкинлегә каралган очракта, муниципаль хезмәт күрсәтүне туктатып тору вакыты, муниципаль хезмәт күрсәтү нәтижәсә булып торучы документларны бирү (жибәрү) срогы

2.4.1. Муниципаль хезмәт күрсәтү вакыты 11 эш көне тәшкил итә;

Авыр һәм (яки) зур габаритлы йөкләр ташуны гамәлгә ашыру өчен автомобиль юлларының техник торышын бәяләү, аларны ныгыту һәм автомобиль юлларын, аларның өлешләрен, шулай ук автомобиль юлын кисеп үтә торган корылмаларны һәм инженерлык коммуникацияләренә махсус чаралар күрү таләп ителсә, махсус рөхсәт бирү вакыты күрсәтелгән чараларны үткәрү вакытына арта.

2.4.2. Муниципаль хезмәт күрсәтү вакытын туктатып тору каралмаган.

2.4.3. Муниципаль хезмәт күрсәтү нәтижәсә булган электрон документ формасындагы документны жибәрү муниципаль хезмәт күрсәтү нәтижәсен рәсмиләштерү һәм теркәү көнендә гамәлгә ашырыла.

2.5. Законнар яки башка норматив хокукый актлар нигезендә муниципаль хезмәтне, шулай ук муниципаль хезмәт күрсәтү өчен кирәк булган хезмәтләрне күрсәтү өчен кирәкле, гариза бирүче тарафыннан тапшырылырга тиешле документларның тулы исемлегә, гариза бирүченең аларны алу ысуллары, шул исәптән электрон формада алу ысуллары, аларны күрсәтү тәртибе

2.5.1. Муниципаль хезмәт алу өчен мөрәжәгать итүче түбәндәге документларны тапшыра:

1) шәхесне раслый торган документ (Республика порталы аша мөрәжәгать иткән очракта таләп ителми);

2) мөрәжәгать итүче вәкиленең вәкаләтләрен таныклаучы документ, муниципаль хезмәт күрсәтүне сорап мөрәжәгать итүче вәкиле мөрәжәгать иткән очракта (физик затларның законлы вәкилләре мөрәжәгать иткән очракта таләп ителми: гаризада Россия Федерациясә территориясендә бирелгән опека яисә туу турында таныклыкны билгеләү турындагы карар реквизитлары күрсәтелә);

3) гариза:

– кәгазь чыганакта булган документ формасында (элегә административ регламентка 3 нче кушымта);

– Республика порталы аша мөрәжәгать иткәндә, административ регламентның 2.5.5 пункты таләпләре нигезендә имзаланган электрон формада (тиешле белешмәләрне гаризаның электрон формасына кертү юлы белән тутырыла);

4) транспорт чарасы документлары күчәрмәсе (транспорт чарасы паспорты яки транспорт чарасын теркәү турында таныклык), аның ярдәмендә авыр һәм (яки) зур габаритлы йөкләрне ташу планлаштырыла;

5) элегә Регламентка 4 нче кушымта нигезендә мондый йөкне урнаштыру рәсеме төшерелгән авыр йөк һәм (яки) зур габаритлы йөкләрне ташу планлаштырыла торган транспорт чарасы (автопоезд) схемасы. Транспорт чарасы схемасында ташуда катнашырга планлаштырылган транспорт чарасы, анда күчәрләр һәм тәгәрмәчләр саны, күчәрләр һәм тәгәрмәчләрнең үзара урнашуы, күчәр озынлыгы буенча йөкләнеше тигез бүленмәгән очракта - аерым көпчәкләргә бүлү сурәтләнә;

б) транспорт хәлендә игълан ителгән йөкне ташуга техник таләпләр турында белешмәләр.

2.5.2. Гариза һәм беркетеп бирелгән документлар мөрәжәгать итүче тарафыннан түбәндәге ысулларның берсе белән тапшырылырга (жибәрелергә) мөмкин:

1) административ регламентның 2.5.5 пункты таләпләренә туры килә торган КФҮ аша кәгазь чыганакларда һәм электрон документлар рәвешендә;

2) Республика порталы аша электрон рәвештә.

3) Башкарма комитетка шәхсән яки кәгазь чыганакта почта элементәсе аша. Гариза һәм аңа беркетеп бирелә торган документлар почта элементәсе аша жибәрелгәндә, алар билгеләнгән тәртиптә раслана.

2.5.3. Республика порталы аша жибәрелгән гаризага мөрәжәгать итүченең гади электрон имзасы салына.

Гади электрон имза алу өчен мөрәжәгать итүчегә БИАСда (ЕСИА) теркәлү (аутентификация) процедурасын узарга, шулай ук исәпкә кую язмасын расларга кирәк.

Административ регламентның 2.5.1 пунктындагы 2, 4 нче пунктчаларында күрсәтелгән электрон документлар (документларның электрон үрнәкләре) мондый документларны төзүгә һәм имзалауга вәкаләтле затларның, шул исәптән нотариусларның көчәйтелгән квалификацияле имзасы белән раслана.

Гаризага беркетеп бирелә торган электрон документлар (документларның электрон үрнәкләре), шул исәптән ышанычнамәләр pdf, jpg, jpeg, png, tif, doc, docx, rtf, sig форматларында 50 Мбайттан да артмаган күләмдәге файллар рәвешендә жибәрелә.

Электрон документларның (электрон документ үрнәкләренен) сыйфаты документ текстын тулы күләмдә укырга һәм документ реквизитларын танырга мөмкинлек бирергә тиеш.

#### 2.5.4. Мөрәжәгать итүчедән түбәндәгеләрне таләп итү тыела:

1) муниципаль хезмәт күрсәтү белән бәйлә рәвештә барлыкка килә торган мөнәсәбәتلәрне жайга сала торган норматив хокукый актларда аларны тапшыру яисә гамәлләрне башкару каралмаган документларны һәм мәгълүматны бирү, гамәлләр башкару;

2) гамәлләр, шул исәптән муниципаль хезмәт алу өчен кирәкле һәм башка дәүләт органнарына, жирле үзидарә органнарына, оешмаларга мөрәжәгать итү белән бәйлә булган һәм муниципаль хезмәт күрсәтү өчен кирәкле булган килештерүләрне башкару, 210-ФЗ номерлы Федераль законның 9 статьясындагы 1 өлешендә күрсәтелгән исемлеккә кертелгән хезмәтләрне күрсәтү нәтижәсендә бирелә торган хезмәт күрсәтүләрдән, документлар һәм мәгълүмат алудан тыш (кирәкле һәм мәжбүри хезмәтләр);

3) түбәндәге очрақлардан тыш, муниципаль хезмәт күрсәтү өчен кирәкле документларны кабул итүдән яки муниципаль хезмәт күрсәтүдән беренчел баш тарткан вакытта документларның булмавы һәм (яисә) дәрәс түгеллеге турында хәбәр ителмәгән документлар яисә мәгълүмат бирүне:

а) муниципаль хезмәт күрсәтү турында гаризаны беренче тапкыр биргәннән соң муниципаль хезмәт күрсәтүгә кагылышлы норматив хокукый актлар таләпләренәң үзгәрүе;

б) муниципаль хезмәт күрсәтү турында гаризада һәм мөрәжәгать итүче тарафыннан муниципаль хезмәт күрсәтү өчен кирәкле документларны кабул итүдән яисә муниципаль хезмәт күрсәтүдән беренчел баш тартканнан соң бирелгән һәм элек бирелгән документлар комплектына кертелмәгән документларда хаталар булу;

в) документларның гамәлдә булу вакыты тәмамлану яки муниципаль хезмәт күрсәтү өчен кирәкле документларны кабул итүдән яисә муниципаль хезмәт күрсәтүдән беренчел баш тартканнан соң мәгълүматның үзгәрүе;

г) муниципаль хезмәт күрсәтү өчен кирәкле документларны кабул итүдән яисә муниципаль хезмәт күрсәтүдән беренчел баш тарткан очракта, Башкарма комитетның вазыйфай затының, КФҮ хезмәткәренәң хаталы яки хокукка каршы гамәлләре (гамәл кылмавы) фактын (билгеләрен) ачыклау, бу хакта муниципаль хезмәт күрсәтү өчен кирәкле документларны кабул итүдән беренчел баш тарткан очракта Башкарма комитет житәкчесе имзасы белән язма рәвештә мөрәжәгать итүчегә хәбәр ителә, шулай ук китерелгән уңайсызлыklar өчен гафу үтенәләр;

4) басма чыганактагы электрон үрнәкләре 210-ФЗ номерлы Федераль законның 16 статьясындагы 1 өлешенәң 7.2 пункты нигезендә расланган документларны һәм мәгълүматны басма чыганакта тапшыру, мондый документларга тамгалар кую яисә аларны алу дәүләт яисә муниципаль хезмәт күрсәтүнең кирәкле шарты булып торган очрақлардан һәм федераль законнарда билгеләнгән башка очрақлардан тыш.

2.6. Дәүләт органнары, жирле үзидарә органнары һәм дәүләт органнары яисә жирле үзидарә органнары ведомство буйсынуында булган оешмалар карамагындагы һәм мөрәжәгать итүче тапшырырга хокуклы муниципаль



хезмәтләр күрсәтү өчен норматив хокукий актлар нигезендә кирәкле документларның тулы исемлеге, шулай ук мөрәжәгать итүче тарафыннан аларны алу ысуллары, шул исәптән электрон формада, аларны тапшыру тәртибе; әлеге документларны үз карамагында тоткан дәүләт органы, жирле үзидарә органы яки оешма

2.6.1. Ведомствоара хезмәттәшлек кысаларында түбәндәгеләр алына:

- 1) юридик затларның бердәм дәүләт реестрыннан өземтә, юридик зат гариза биргән очракта – Федераль салым хезмәте;
- 2) индивидуаль эшкуарларның бердәм дәүләт реестрыннан өземтә, индивидуаль эшкуар гариза биргән очракта – Федераль салым хезмәте.

2.6.2. Мөрәжәгать итүче административ регламентның 2.6.1 пунктының 1 - 2 пунктчаларында күрсәтелгән документларны (белешмәләрне) мондый документларны төзү һәм имзалау өчен вәкаләтле затларның көчәйтелгән квалификацияле имзасы белән расланган электрон документлар формасында тапшырырга хокуклы.

2.6.3. Административ регламентның 2.6.1 пунктында күрсәтелгән дәүләт хакимияте органнары, жирле үзидарә органнары тарафыннан документлар һәм белешмәләрне тапшырмау (вакытында тапшырмау) муниципаль хезмәт күрсәтүдән баш тарту өчен нигез була алмый.

2.6.4. Административ регламентның 2.6.1 пунктында күрсәтелгән органнарның һәм оешмаларның вазыйфаи затына һәм (яисә) хезмәткәргә алар карамагында булган соратылган документларны яисә белешмәләрне тапшырмаган (үз вакытында тапшырмаган) өчен Россия Федерациясе законнары нигезендә административ, дисциплинар яки башка жаваплылык каралырга тиеш.

2.6.5. Мөрәжәгать итүчедән дәүләт органнары, жирле үзидарә органнары һәм дәүләт органнары, жирле үзидарә органнары буйсынуындагы органнар карамагында булган муниципаль хезмәт күрсәтү өчен кирәкле документлар һәм белешмәләрне, шул исәптән гариза бирүче тарафыннан түләү кертүне раслаучы документларны таләп итү тыела.

Мөрәжәгать итүче тарафыннан дәүләт органнары, жирле үзидарә органнары һәм дәүләт органнары, жирле үзидарә органнары буйсынуындагы оешмалар карамагында булган белешмәләр булган документларны тапшырмау мөрәжәгать итүчегә муниципаль хезмәт күрсәтүдән баш тарту өчен нигез була алмый.

2.7. Муниципаль хезмәт күрсәтү өчен кирәкле документларны кабул итүдән баш тарту өчен нигезләрнең тулы исемлеге  
(документларны асылы буенча карамыйча кире кайтару)

2.7.1. Муниципаль хезмәт күрсәтү өчен кирәкле документларны кабул итүдән баш тарту өчен нигез булып түбәндәгеләр тора:

- 1) Республика порталындагы электрон гариза формасында мәжбүри юлларны дәрәс тутырмау (тутырмау, хаталы тутыру, тулы яки дәрәс тутырмау, Регламентта билгеләнгән таләпләргә туры килмәү);

2) документ текстын тулы күлөмдө укырга һәм (яки) документ реквизитларын танырга мөмкинлек бирми торган электрон документлар (электрон документ үрнәкләре) тапшыру;

3) гариза бирүченең Республика порталы аша электрон формада бирелгән гаризасында күрсәтелгән электрон имза ачкычын тикшерү ачкычның квалификацияле сертификаты хужасының белешмәләренә туры килмәү;

4) муниципаль хезмәт күрсәтү өчен мәжбүри булган Регламентта каралган документларның тулы булмаган комплекты бирелү;

5) документларда аларның булуы мәгълүматны һәм белешмәләрне тулы күлөмдә кулланырга, текстны укырга һәм (яки) танырга рөхсәт итми торган житешсезлекләр булу;

б) документларны гариза һәм башка документларны электрон формада бирүгә вәкаләте булмаган зат тапшыру;

7) документларда законнарда билгеләнгән тәртиптә расланмаган төзәтмәләр булу;

8) документларның муниципаль хезмәт күрсәтүне сорап мөрәжәгать иткән вакытта үз көчләрен югалтуы;

9) документларны тиеш булмаган органга тапшыру.

2.7.2. Муниципаль хезмәт алу өчен кирәкле документларны кабул итүдән баш тарту өчен нигезләр исемлеге тулы булып тора.

2.7.3. Гаризаны һәм муниципаль хезмәт күрсәтү өчен кирәкле документларны кабул итүдән баш тарту турында карар мөрәжәгать итүчене кабул итү вакытында да, гаризаны теркәгән көннән алып 9 эш көннән артмаган вакыт эчендә Органның җаваплы вазыйфай заты, ведомствоара мәгълүмати хезмәттәшлектән файдаланып, муниципаль хезмәт күрсәтү өчен кирәкле документларны (белешмәләрне) алганнан соң да кабул ителергә мөмкин.

2.7.4. Муниципаль хезмәт алу өчен кирәкле документларны кабул итүдән баш тарту турында карар, баш тарту сәбәпләрен күрсәтеп, Регламентка 5 нче кушымтада билгеләнгән форма нигезендә рәсмиләштерелә, Органның вәкаләтле вазыйфай заты (Орган) тарафыннан билгеләнгән тәртиптә көчәйтелгән квалификацияле электрон имза белән имзалана һәм мөрәжәгать итүчегә Республика порталындагы шәхси кабинетына һәм (яки) КФҮкә муниципаль хезмәт күрсәтү өчен кирәкле документларны кабул итүдән баш тарту турында карар кабул ителгән көнне җибәрелә.

2.7.5. Гариза һәм муниципаль хезмәт күрсәтү өчен кирәкле документлар Бердәм порталда, Республика порталында бастырылган муниципаль хезмәт күрсәтү вакытлары һәм тәртибе турындагы мәгълүмат нигезендә бирелгән очракта, гаризаны һәм муниципаль хезмәт күрсәтү өчен кирәкле документларны кабул итүдән баш тарту тыела.

2.8. Муниципаль хезмәт күрсәтүне туктатып тору яки муниципаль хезмәт күрсәтүдән баш тарту өчен нигезләрнең тулы исемлеге

2.8.1. Муниципаль хезмәт күрсәтүне туктатып тору өчен нигезләр юк.

### 2.8.2. Муниципаль хезмэт күрсэтүдән баш тарту өчен нигезләр:

1) документларны вәкаләте булмаган затның тапшыруы;

2) гаризада һәм документларда транспорт чарасының һәм йөкнең техник характеристикаларына, шулай ук авыр йөк һәм (яки) зур габаритлы йөкләрне ташуны гамәлгә ашыруның техник мөмкинлекләренә туры килми торган белешмәләр;

3) гамәлдәге йөк ташу турында билгеләнгән таләпләр үтәлми;

4) маршрутны килештергәндә автомобиль юлының, ясалма корылманың яки инженерлык коммуникацияләренә техник торышына, шулай ук юл хәрәкәте иминлегенә таләпләренә бәйле рәвештә билгеләнгән техник характеристикалы транспорт чарасы белән билгеләнгән маршрут буенча пассажирлар йөртүгә гамәлгә ашыру мөмкинлегенә билгеләнгән;

5) мөрәжәгать итүченең түбәндәгеләргә ризалыгы юк:

- Тәртибе нигезендә автомобиль юлының техник торышын бәяләүгә;

- автомобиль юлын кисеп үтүче корылмаларны һәм инженерлык коммуникацияләрен төзекләндерү буенча автомобиль юлының техник торышын бәяләү нигезендә һәм законнарда билгеләнгән очрақларда билгеләнгән махсус чаралар күрү;

- автомобиль юлларын ныгыту яисә автомобиль юлларын яисә аларның участокларын төзекләндерү буенча автомобиль юлының техник торышын бәяләү нигезендә һәм законнарда билгеләнгән очрақларда билгеләнгән махсус чаралар күрү;

6) мөрәжәгать итүче, әгәр мондый эшләр гариза бирүче белән килештереп башкарылган булса, автомобиль юлларының техник торышын бәяләү, аларны ныгыту өчен түләмәгән;

7) мөрәжәгать итүче автомобиль юлларын, аларның участокларын, шулай ук автомобиль юлын кисеп үтүче корылмаларны һәм инженерлык коммуникацияләрен төзекләндерү буенча махсус чаралар күрү өчен, әгәр мондый эшләр мөрәжәгать итүче белән килештереп башкарылса, мөрәжәгать итүче тарафыннан түләмәгән;

8) мөрәжәгать итүче авыр йөкләр ташуны гамәлгә ашыручы автомобиль юлларына китерелгән зыянны каплау өчен түләмәгән.

2.8.3. Муниципаль хезмэт күрсэтүдән баш тарту өчен нигезләр исемлегенә тулы булып тора.

2.8.4. Муниципаль хезмэт күрсэтүдән баш тарту турында карар, баш тарту сәбәпләрен күрсәтеп, Регламентка 2 нче кушымтада билгеләнгән форма нигезендә рәсмиләштерелә, Органның вәкаләтле вазыйфай заты (Орган) тарафыннан билгеләнгән тәртиптә көчәйтелгән квалификацияле электрон имза белән имзалана һәм мөрәжәгать итүчегә Республика порталындагы шәхси кабинетына һәм (яки) КФҮкә муниципаль хезмэт күрсэтүдән баш тарту турында карар кабул ителгән көнне жиберелә.

2.8.5. Гариза һәм муниципаль хезмэт күрсәтү өчен кирәкле документлар Бердәм порталда, Республика порталында бастырылган муниципаль хезмэт күрсәтү вакытлары һәм тәртибе турындагы мәгълүмат нигезендә бирелгән очрақта,

муниципаль хезмэт күрсэтүдән баш тарту тыела.

## 2.9. Муниципаль хезмэт күрсэткән өчен алына торган дәүләт пошлинасы яки башка төрле түләү алу тәртибе, күләме һәм нигезләре

Авыр йөк һәм (яки) зур габаритлы транспорт чарасы автомобиль юллары буйлап хәрәкәт итүгә махсус рөхсәт биргән өчен дәүләт пошлинасы күләме - 1 600 сум.

Гариза нигезендә үткәрелгән исәп-хисаптан соң жирле эһәмияттәге гомуми файдаланудагы автомобиль юлларында авыр йөкләнешле транспорт чаралары китерә торган зыянны каплау өчен счет бирелә.

## 2.10. Муниципаль хезмэт күрсәтү өчен кирәкле һәм мәжбүри булган хезмәтләр исемлеге, шул исәптән муниципаль хезмэт күрсәтүдә катнашучы оешмалар тарафыннан бирелә торган документ (документлар) турында мәгълүмат

Кирәкле һәм мәжбүри хезмәтләр күрсәтү таләп ителми.

## 2.11. Мондый түләүнең күләмен исәпләү методикасы турында мәгълүматны да кертеп, муниципаль хезмэт күрсәтү өчен кирәкле һәм мәжбүри булган хезмәтләр өчен түләү алу тәртибе, күләме һәм нигезләре

Кирәкле һәм мәжбүри хезмәтләр күрсәтү таләп ителми.

## 2.12. Муниципаль хезмэт күрсәтү турында, муниципаль хезмэт күрсәтүдә катнаша торган оешма тарафыннан күрсәтелә торган хезмәттән файдалану турында сорату биргәндә һәм мондый хезмәтләр күрсәтү нәтижәсен алганда чиратта көтүнең максималь срогы

2.12.1. Муниципаль хезмэт алуга гариза биргәндә көтү вакыты - 15 минуттан да артык түгел.

2.12.2. Муниципаль хезмэт күрсәтү нәтижәсен алганда чиратта көтүнең максималь вакыты 15 минуттан артмаска тиеш.

## 2.13. Мөрәжәгать итүченең муниципаль хезмэт күрсәтү турында, муниципаль хезмэт күрсәтүдә катнаша торган оешма тарафыннан күрсәтелә торган хезмәттән файдалану турында соратуны, шул исәптән электрон формада, теркәү срогы һәм тәртибе

2.13.1. КФҮкә шәхси мөрәжәгать иткәндә гариза биргән көнне мөрәжәгать итүчегә КФҮнең АМСнан (АИС МФЦ) гаризаның жибәрелүен раслый торган теркәлү номеры һәм гариза бирү датасы белән раслау кәгазе (расписка) бирелә.

2.13.2. Гаризаны Республика порталы аша жибәргәндә, гариза биргән көнне мөрәжәгать итүче Республика порталының шәхси кабинетында һәм электрон почта

аша гаризаның теркәлү номеры һәм бирү датасы күрсәтелгән гаризаның жибәрелүен раслый торган хәбәрнамә ала.

2.13.3. Органга шәхсән мөрәжәгать иткәндә, гариза биргән көнне Органга вәкаләтле вазыйфай заты тарафыннан мөрәжәгать итүчегә дүләт һәм муниципаль хезмәтләр күрсәтү өчен билгеләнгән автоматлаштырылган мәгълүмат системасыннан теркәү номеры, гариза бирү датасы һәм тапшырылган документлар исемлеге белән расписка бирелә.

2.14. Муниципаль хезмәт күрсәтелә торган бүлмәләргә, көтү залына, муниципаль хезмәт күрсәтү турында гарызнамәләр тутыру урыннарына, аларны тутыру үрнәкләре һәм һәр муниципаль хезмәтне күрсәтү өчен кирәкле документлар исемлеге булган мәгълүмат стендларына, мондый хезмәт күрсәтү тәртибе турында визуаль, текстлы һәм мультимедияле мәгълүматны урнаштыруга һәм рәсмиләштерүгә, шул исәптән инвалидларны социаль яклау турында федераль законнар һәм Татарстан Республикасы законнары нигезендә күрсәтелгән объектларга инвалидлар өчен керү мөмкинлеген тәмин итүгә карата таләпләр

2.14.1. Муниципаль хезмәт күрсәтү янгынга каршы система һәм янгын сүндерү системасы белән жиһазландырылган биналарда һәм бүлмәләрдә башкарыла.

Мөрәжәгать итүчеләрне кабул итү урыннары документларны рәсмиләштерү өчен кирәкле мебель, мәгълүмат стендлары белән жиһазландырыла.

Инвалидларның муниципаль хезмәт күрсәтү урынына тоткарлыксыз керү мөмкинлеге тәмин ителә (бинага уңайлы керү-чыгу һәм аның эчендә хәрәкәт итү).

Муниципаль хезмәт күрсәтү тәртибе турында визуаль, текстлы һәм мультимедиа мәгълүматы мөрәжәгать итүчеләр өчен уңайлы урыннарда, шул исәптән инвалидларның чикләнгән мөмкинлекләрен исәпкә алып урнаштырыла.

2.14.2. Инвалидларны социаль яклау турында Россия Федерациясе законнары нигезендә, муниципаль хезмәт күрсәтү урынына тоткарлыксыз керә алу максатларында түбәндәгеләр тәмин ителә:

1) күрү һәм мөстәкыйль хәрәкәт функциясендә тотрыклы тайпылышлары булган инвалидларны озатып йөрү һәм аларга ярдәм итү;

2) транспорт чарасына утырту һәм аннан төшерү мөмкинлеге, шул исәптән кресло-коляска кулланып;

3) чикләнгән тормыш эшчәнлеген исәпкә алып, инвалидларның хезмәт күрсәтүгә тоткарлыксыз үтеп керүен тәмин итү өчен жиһазларны һәм мәгълүмат чыганаclarын тиешенчә урнаштыру;

4) инвалидларга кирәкле тавышлы һәм күрәп кабул ителә торган мәгълүматны, шулай ук язучыларны, билгеләрне һәм башка текстлы һәм график мәгълүматны рельефлы-нокталы Брайль шрифты белән башкарылган билгеләр ярдәмендә кабатлау;

5) сурдотәржемәче һәм тифлосурдотәржемәче кертүгә рөхсәт;

6) эт-озатучыны махсус укуытуны раслый торган һәм «Эт-озатучыны махсус өйрәтелгән булуын раслаучы документ формасын һәм аны бирү тәртибен раслау

турында» 2015 елның 22 июнендәге 386н номерлы Россия Федерациясе Хезмәт һәм социаль яклау министрлыгы боерыгы белән билгеләнгән формада һәм тәртиптә бирелгән документ булганда, эт-озатучыны кертүгә рөхсәт;

2.14.3. Инвалидларның муниципаль хезмәт күрсәтү гамәлгә ашырыла торган объектлардан һәм Регламентның 2.14.2. пунктындагы 1 - 4 пунктчаларында күрсәтелгән муниципаль хезмәт күрсәткәндә кулланыла торган чаралардан файдалана алуын тәмин итү өлешендә таләпләр 2016 елның 1 июленнән соң файдалануга тапшырылган яисә модернизация узган объектларга һәм чараларга карата кулланыла.

2.15. Муниципаль хезмәт күрсәтүдән һәркем файдалана алырлык булуы һәм сыйфаты күрсәткечләре, шул исәптән гариза бирүченең вазыйфай затлар белән аралашу саны һәм аларның дөвамлылыгы, муниципаль хезмәт күрсәтүнең барышы турында мәгълүмат алу мөмкинлеге, шул исәптән мәгълүмати-коммуникация технологияләрен кулланып, дәүләт һәм муниципаль хезмәтләр күрсәтүнең күпфункцияле үзәгендә, мөрәжәгать итүченең сайлап алу буенча (экстерриториаль принцип) жирле үзидарә башкарма комитеты органының теләсә кайсы территориаль бүлекчәсендә 210 –ФЗ номерлы Федераль законның 15.1 статьясында каралган дәүләт һәм муниципаль хезмәтләр күрсәтү үзәкләрендә берничә дәүләт һәм (яисә) муниципаль хезмәтләр күрсәтү турында турында сорату жибәрү юлы белән (комплекслы сорату) муниципаль хезмәт алу мөмкинлеге булу яисә булмау (шул исәптән тулы күләмдә)

2.15.1. Муниципаль хезмәттән һәркем файдалана алу күрсәткечләре булып тора:

документларны кабул итү һәм бирү алып барыла торган бинаның жәмәгать транспортына яқын зонада урнашуы;

белгечләрнең, шулай ук гариза бирүчеләрдән документлар кабул итә торган бүлмәләрнең житәрлек санда булуы;

мәгълүмат стендларында, муниципаль районның рәсми сайтында, Бердәм порталда, Республика порталында муниципаль хезмәт күрсәтү ысуллары, тәртибе һәм вакытлары турында тулы мәгълүмат булуы;

инвалидларга хезмәтләрдән башкалар белән бер дәрәжәдә файдаланырга комачаулаучы каршылыкларны узуда ярдәм итү.

2.15.2. Муниципаль хезмәт күрсәтүнең сыйфат күрсәткечләре булып түбәндәгеләр тора:

1) документларны кабул итү һәм карау вакытларын үтәү;

2) муниципаль хезмәт нәтижәсен алу вакытын үтәү;

3) Орган хезмәткәрләре тарафыннан административ регламентны бозуга карата нигезле шикаятьләр булмау;

4) мөрәжәгать итүченең вазыйфай затлар белән үзара аралашу саны (консультацияләрне исәпкә алмыйча):

а) мөрәжәгать итүченең муниципаль хезмәт күрсәтелгәндә КФҮ хезмәткәрләре белән аралашуы гаризаны һәм барлык кирәкле документларны

биргәндә бер тапкыр гамәлгә ашырыла;

б) КФҮтә электрон документның кәгазь чыганактагы нөсхәсе формасында муниципаль хезмәт күрсәтү нәтижәсен алу кирәк булган очракта бер тапкыр.

Муниципаль хезмәт күрсәткәндә мөрәжәгать итүченең вазыйфай затлары белән бер аралашу дәвамлылыгы 15 минуттан артмый.

Мөрәжәгать итүче күчмә радиотелефон элементәсе жайланмалары ярдәмендә Бердәм порталны, Республика порталын, терминал жайланмаларын кулланып, муниципаль хезмәт күрсәтүнең сыйфатын бәяләргә хокуклы.

2.15.3. Мөрәжәгать итүче муниципаль хезмәт күрсәтү барышы турында мәгълүматны Бердәм порталда яисә Республика порталында шәхси кабинетта, КФҮдә алырга мөмкин.

2.15.4. Муниципаль хезмәт күрсәтү мөрәжәгать итүченең яшәү урынына яисә экстерриториаль принцип буенча Татарстан Республикасы территориясендә фактта яшәү (булу) урынына бәйсез рәвештә сайлау буенча теләсә кайсы КФҮтә гамәлгә ашырыла.

Гариза бирүче муниципаль хезмәтне комплекслы сорату составында алырга хокуклы.

2.16. Башка таләпләр, шул исәптән экстерриториаль принцип буенча муниципаль хезмәт күрсәтүнең үзенчәлекләрен (әгәр муниципаль хезмәт экстерриториаль принцип буенча бирелсә) һәм электрон формада муниципаль хезмәт күрсәтү үзенчәлекләрен исәпкә ала торган таләпләр

2.16.1. Муниципаль хезмәт электрон формада күрсәтелгәндә, гариза бирүче түбәндәгеләргә хокуклы:

1) Бердәм порталда, Республика порталында урнаштырылган муниципаль хезмәт күрсәтү тәртибе һәм вакытлары турында мәгълүмат алырга;

2) муниципаль хезмәт күрсәтү турында гариза, муниципаль хезмәт күрсәтү өчен кирәкле башка документлар, шул исәптән Республика порталын кулланып, 210-ФЗ номерлы Федераль законның 16 статьясындагы 1 өлешенең 7.2 пункты нигезендә электрон үрнәкләре расланган документларны һәм мәгълүматны бирергә;

3) муниципаль хезмәт күрсәтү турында электрон формада бирелгән гаризаларны үтәү барышы турында мәгълүматлар алырга;

4) Республика порталы ярдәмендә муниципаль хезмәт күрсәтүнең сыйфатын бәяләргә;

5) муниципаль хезмәт күрсәтү нәтижәсен электрон документ формасында алырга;

б) Органның, шулай ук аның вазыйфай затларының, муниципаль хезмәткәрләренең карарына һәм гамәленә (гамәл кылмавына) Республика порталы, дәүләт һәм муниципаль хезмәтләр күрсәтүче органнар, аларның вазыйфай затлары, дәүләт һәм муниципаль хезмәткәрләр тарафыннан дәүләт һәм муниципаль хезмәтләр күрсәткәндә карарларына һәм гамәлләренә (гамәл кылмавына) судка кадәр (судтан тыш) шикаять белдерү процессын тәэмин итә торган федераль дәүләт

мәгълүмат системасы порталы ярдәмендә шикаять бирергә;

2.16.2. Гаризаны формалаштыру, гаризаны нинди дә булса башка формада өстәмә бирү зарурлыгыннан башка, Республика порталында гаризаның электрон формасын тутыру юлы белән башкарыла.

2.16.3. Гаризаны Республика порталында формалаштырганда тәэмин ителә:

1) хезмәт күрсәтү өчен кирәкле гаризаны һәм башка документларны күчермәсен ясау һәм саклау мөмкинлеге;

2) берничә гариза бирүченең уртақ гариза бирүен күздә тоткан хезмәт күрсәтүләрне сорап мөрәжәгать иткәндә гариза бирүчеләрнең гаризаның бер электрон рәвешен тутыру мөмкинлеге;

3) кәгазь чыганакта гаризаның электрон формасы күчермәсен бастырып чыгару мөмкинлеге;

4) кулланучы теләге буенча теләсә кайсы вакытта электрон формага гаризаның элек кертелгән күрсәткечләрне саклап калу, шул исәптән кертү хаталары барлыкка килгәндә һәм күрсәткечләрне гаризаның электрон формасына кабат кертү өчен кире кайтарганда;

5) мөрәжәгать итүче тарафыннан мәгълүматлар кертелгәнчегә кадәр гариза электрон формасы кырларын БИАС (ЕСИА)га урнаштырылган белешмәләрдән һәм Республика порталында бастырылган белешмәләрдән файдаланып тутыру, бердәм идентификация һәм аутентификация системасында булмаган мәгълүматларга кагылышлы өлешендә;

6) гаризаның электрон формасын тутыруның теләсә кайсы этабына элегрәк кертелгән мәгълүматын югалтмыйча әйләнеп кайту мөмкинлеге;

7) мөрәжәгать итүченең элек бирелгән гаризалардан кимендә бер ел дәвамында файдалана алу мөмкинлеге, шулай ук өлешчә формалашкан гаризалардан - 3 айдан ким булмаган вакыт дәвамында.

2.16.4. Мөрәжәгать итүчеләрнең кабул итүгә язылуы (алга таба - язылу) Республика порталы, КФҮнең контакт-үзәге телефоны аша гамәлгә ашырыла.

Мөрәжәгать итүчегә күпфункцияле үзәкнең кабул итү графигында билгеләнгән чикләрдә кабул итү өчен буш булган теләсә нинди датага һәм вакытка язылу мөмкинлеге бирелә.

Билгеләнгән датага язылу бу дата башланганчы бер тәүлек кала тәмамлана.

Республика порталы ярдәмендә алдан язылуны гамәлгә ашыру өчен мөрәжәгать итүчегә соратып алына торган мәгълүматларны, шул исәптән түбәндәгеләрне күрсәтергә кирәк:

фамилиясе, исеме, атасының исеме (булганда);

телефон номеры;

электрон почта адресы (теләге буенча);

үзе теләгән дата һәм кабул итү вакыты.

Алдан язылу вакытында мөрәжәгать итүче хәбәр иткән мәгълүматларның шәхси кабул итү вакытында мөрәжәгать итүче биргән документларга туры килмәве очрагында, алдан язылу гамәлдән чыгарыла.

Алдан язылуны гамәлгә ашырганда мөрәжәгать итүчегә раслау талоны чыгартып алу мөмкинлеге бирелә. Мөрәжәгать итүче электрон почта адресын хәбәр



иткэн очракта, күрсәтелгән адреска шулай ук кабул итү датасы, вакыты һәм урыны күрсәтелгән алдан язылуны раслау турында мәгълүмат жиберелә.

Алдан язылуны гамәлгә ашырганда мөрәжәгать итүчегә кабул итүнең билгеләнгән вакытыннан соң 15 минут үткәннән соң килмәгән очракта, алдан язылу гамәлдән чыгарылуы турында хәбәр ителә.

Мөрәжәгать итүче теләсә кайсы вакытта алдан язылудан баш тартырга хокуклы.

Россия Федерациясе норматив хокукый актлары нигезендә идентификация һәм аутентификация үтүдән тыш, мөрәжәгать итүчедән башка гамәлләр кылуны, кабул итү максатын күрсәтүне, шулай ук кабул итү өчен вакыт интервалының озынлыгын исәпләү өчен кирәкле белешмәләрне бирүне таләп итү тыела.

### **3. Административ процедураларның составы, эзлеклелеге һәм башкару вакытлары, аларны үтәү тәртибенә карата таләпләр, шул исәптән административ процедураларны электрон формада башкару үзенчәлекләре, шулай ук административ процедураларны күпфункцияле үзәкләрдә үтәү үзенчәлекләре**

#### **3.1. Муниципаль хезмәт күрсәтүдә гамәлләр эзлеклелеге тасвирламасы**

3.1.1. Муниципаль хезмәт күрсәтү түбәндәге процедураларны үз эченә ала:

- 1) мөрәжәгать итүчегә консультацияләр бирү;
- 2) мөрәжәгать итүче тапшырган документлар комплектын кабул итү һәм карау;
- 3) муниципаль хезмәт күрсәтүдә катнашучы органнарга ведомствоара соратулар жиберү;
- 4) муниципаль хезмәт нәтижәсен эзерләү;
- 5) мөрәжәгать итүчегә муниципаль хезмәт нәтижәсен бирү (жиберү).

#### **3.2. Мөрәжәгать итүчегә консультацияләр бирү**

3.2.1. Административ процедура үтәүне башлау өчен мөрәжәгать итүченең муниципаль хезмәт күрсәтүгә бәйле мәсьәләләр буенча мөрәжәгате нигез була.

Административ процедураны үтәү өчен җаваплы вазыйфай зат (хезмәткәр) булып түбәндәгеләр тора:

- күпфункцияле үзәккә мөрәжәгать иткәндә - КФҮ хезмәткәре;
- мөрәжәгать итүче Башкарма комитетка мөрәжәгать иткәндә – төзелеш, архитектура һәм торак-коммуналь хужалык бүлегенең баш белгече (алга таба-консультация бирү өчен җаваплы вазыйфай зат).

3.2.2. Мөрәжәгать итүче муниципаль хезмәт күрсәтү тәртибе һәм вакыты турында консультация алу өчен КФҮкә шәхсән, телефон һәм электрон почта аша мөрәжәгать итәргә хокуклы.

КФҮ хезмәткәре мөрәжәгать итүчегә бирелә торган документларның составы, формасы һәм муниципаль хезмәт алу өчен башка мәсьәләләр буенча

консультацияләр бирә.

Мөрәжәгать итүче муниципаль хезмәт күрсәтү тәртибе турында мәгълүматны ирекле файдаланудагы КФҮ сайтынан (<http://mfc16.tatarstan.ru>) ала ала.

Әлеге пункт белән билгеләнә торган административ процедуралар гариза бирүче мөрәжәгать иткән көндә гамәлгә ашырыла.

Административ процедураларны үтәү нәтижәләре булып түбәндәгеләр тора: тапшырыла торган документларның составы, формасы һәм муниципаль хезмәт алу өчен кирәкле башка мәсьәлэләр буенча бирелгән консультацияләр.

3.2.3. Мөрәжәгать итүче Органга телефон һәм электрон почта аша мөрәжәгать итәргә, шулай ук Республика порталында, Орган сайтында муниципаль хезмәт күрсәтү тәртибе һәм вакытлары буенча, шул исәптән документларның составы, формасы һәм муниципаль хезмәт алу өчен кирәкле башка мәсьәлэләр буенча консультация алырга хокуклы.

Консультация бирү өчен җаваплы вазыйфаи зат мөрәжәгать итүчегә Регламентның 1.3.4 пункты таләпләре нигезендә мәгълүмат бирә.

Әлеге пункт белән билгеләнгән процедуралар мөрәжәгать кәргән көннән өч эш көне эчендә башкарыла.

Административ процедураларны үтәү нәтижәләре булып түбәндәгеләр тора: тапшырыла торган документларның составы, формасы һәм муниципаль хезмәт алу өчен кирәкле башка мәсьәлэләр буенча бирелгән консультацияләр.

### 3.3. Мөрәжәгать итүче тапшырган документлар комплектын кабул итү һәм карау

3.3.1. КФҮ яки КФҮнең читтәгә эш урыны аша муниципаль хезмәт күрсәтү өчен документлар кабул итү.

3.3.1.1. Мөрәжәгать итүче (мөрәжәгать итүче вәкиле) КФҮгә муниципаль хезмәт күрсәтү турында гариза белән мөрәжәгать итә һәм административ регламентның 2.5 пункты нигезендә документлар тапшыра.

3.3.1.2. Гаризалар кабул итүче КФҮ хезмәткәре:

мөрәжәгать предметын билгели;

мөрәжәгать итүченең шәхесен раслый;

документлар бирүче затның вәкаләтләрен тикшерә;

документларның административ регламентның 2.5 пунктында күрсәтелгән таләпләргә туры килү-килмәвен тикшерү үткәрә;

КФҮнең АМСнда гаризаның электрон формасын тутыра;

административ регламентның 2.5 пунктында күрсәтелгән документларны кәгазь чыганакта тапшырганда, тапшырылган документларны сканерлауны гамәлгә ашыра;

КФҮнең АМСнан гаризаны бастырып чыгара;

тикшерү һәм имза кую өчен мөрәжәгать итүчегә бирә;

имза куелганнан соң имзаланган гаризаны КФҮнең АМСнда сканерлый;

электрон формада тапшырылган документларны яки сканерланган документларның электрон үрнәкләрен КФҮнең АМСна урнаштыра, электрон эш формалаштыра;

имза куелган гаризаны һәм кәгазь чыганактагы документларның төп нөсхэләрен кире кайтара;

мөрәжәгать итүчегә документларны кабул итүне раслау кәгазе (расписка) бирә.

Әлеге пункт белән билгеләнә торган административ процедуралар гариза бирүче мөрәжәгать иткән көндә гамәлгә ашырыла.

Административ процедураларны үтәү нәтижәләре булып түбәндәгеләр тора: жибәругә эзер гариза һәм документлар.

3.3.1.3. Мөрәжәгать итүче КФҮнең структур бүлекчәсенә мөрәжәгать иткән көннән бер эш көне эчендә КФҮ хезмәткәре мөрәжәгать итүчедән кабул ителгән документларны (электрон эшләр пакетлары составында) электрон формада Органга жибәрә.

Административ процедураларны үтәү нәтижәләре булып түбәндәгеләр тора: Органга электрон хезмәттәшлек системасы аша жибәрелгән гариза һәм документлар пакеты (электрон эш).

3.3.2. Республика порталы аша муниципаль хезмәт күрсәтү өчен электрон формада документлар кабул итү.

3.3.2.1. Мөрәжәгать итүче электрон формада гариза бирү өчен түбәндәге гамәлләрне башкара:

авторизация үти;

электрон гариза формасын ача;

муниципаль хезмәт күрсәтү өчен кирәкле һәм мәжбүри булган белешмәләрне үз эченә алган электрон гариза формасын тутыра;

электрон формадагы документларны яки документларның электрон үрнәкләрен электрон гариза формасына беркетә (кирәк булганда);

электрон формада муниципаль хезмәт күрсәтү шартлары һәм тәртибе белән танышу һәм ризалык бирү фактын раслый (электрон гариза формасында ризалык турында тиешле тамга куя);

хәбәр ителгән белешмәләрнең дөрөсләген раслый (электрон гариза формасында тиешле тамга куя);

тутырылган электрон гаризаны жибәрә (тиешле электрон гариза формасындагы тиешле төймәгә баса);

электрон гариза Регламентның 2.5.5 пункты таләпләре нигезендә имзалана;

электрон гаризаны жибәрү турында хәбәрнамә ала.

Формалаштырган гаризаны формат-логик тикшерү мөрәжәгать итүче гаризаның электрон формасында һәр юлны тутырганнан соң башкарыла. Гаризаның электрон формасында дөрөс тутырылмаган юл ачыкланганда, мөрәжәгать итүчегә ачыкланган хатаның характеры һәм аны бетерү тәртибе турында турыдан-туры гаризаның электрон формасында хәбәр ителә.

Әлеге пункт белән билгеләнә торган административ процедуралар мөрәжәгать итүче мөрәжәгать иткән көнне башкарыла.

Административ процедураларны үтәү нәтижәләре булып түбәндәгеләр тора: Органга электрон хезмәттәшлек системасы аша жибәрелгән электрон эш.

3.3.3. Орган тарафыннан документлар комплектын карау.

3.3.3.1. Муниципаль хезмэт күрсәтү өчен кирәкле гариза һәм башка документлар керү административ процедураны үти башлау өчен нигез булып тора.

Административ процедураны үтәү өчен җаваплы вазыйфай зат (хезмәткәр) булып төзелеш, архитектура һәм торак-коммуналь хужалык бүлегенң баш белгече (алга таба - документлар кабул итү өчен җаваплы вазыйфай зат) тора.

3.3.3.2. Документларны кабул итү өчен җаваплы вазыйфай зат мөрәжәгать итүче гариза белән Органга мөрәжәгать иткән очракта:

мөрәжәгать предметын билгели;

мөрәжәгать итүченң шәхесен билгели;

документлар бирүче затның вәкаләтләрен тикшерә;

документларның административ регламентның 2.5 пунктында күрсәтелгән таләпләргә туры килү-килмәвен тикшерә, тапшырылган документларның билгеләнгән таләпләргә туры килүен тикшерә (документларның күчermәләрен тиешенчә рәсмиләштерү, документларда сызулар, өстәп язулар һәм башка килешенмәгән төзәтүләр булмау);

дәүләт һәм муниципаль хезмәтләр күрсәтү өчен билгеләнгән автоматлаштырылган мәгълүмат системасында гаризаның электрон формасын тутыра;

административ регламентның 2.5 пунктында күрсәтелгән документларны кәгазь чыганакта тапшырганда, тапшырылган документларны сканерлый;

гаризаны кәгазьдә бастырып чыгара;

мөрәжәгать итүчегә тикшерү һәм имзалау өчен тапшыра;

кул куелганнан соң гаризаны сканерлай;

электрон формада тәкъдим ителгән документларны яки сканерланган документларның электрон үрнәкләрен дәүләт һәм муниципаль хезмәтләр күрсәтү өчен билгеләнгән автоматлаштырылган мәгълүмат системасына урнаштыра, электрон эш формалаштыра;

имзаланган гаризаны һәм кәгазь документларның төп нөсхәләрен мөрәжәгать итүчегә кайтара;

мөрәжәгать итүчегә документларны кабул итү турында язу бирә.

Документларны кабул итүдән баш тарту өчен нигезләр булган очракта, документларны кабул итү өчен җаваплы вазифай зат мөрәжәгать итүчегә гаризаны кабул итү өчен каршылыклар булу турында хәбәр итә һәм, документларны кабул итүдән баш тарту өчен ачыкланган нигезләрнең эчтәлеген аңлатып, документларны кире кайтара.

3.3.3.3. Документлар каралуга кергәннән соң, документларны кабул итү өчен җаваплы вазыйфай зат:

гаризага эш номенклатурасы нигезендә номер һәм "Документларны тикшерү" статусы бирә, бу Республика порталының шәхси кабинетында чагыла;

кергән электрон эшләрне, шул исәптән мөрәжәгать итүче тарафыннан электрон формада бирелгән документларны һәм документларның электрон үрнәкләрен өйрәнә;

электрон документлар үрнәкләренң тулылыгын, укылышын тикшерә;

Бердәм порталга мөрәжәгать итү юлы белән электрон имзаның дөреслеге

шартлары үтөлөшөн тикшерэ (мөрөжөгаты итүче тарафыннан көчөйтөлгөн квалификацияле электрон имза белән имзаланган документларның электрон үрнәкләре тапшырылган очракта).

Административ регламентның 2.7.1 пункттында каралган нигезләр булганда, муниципаль хезмэт күрсәтү өчен кирәкле документларны кабул итүдән баш тарту турында карар проекттын эзерли.

Көчөйтөлгөн квалификацияле электрон имзаны тикшерү нәтижәсендә аның дәрәслеге шартларын үтәмәү ачыкланган очракта, баш тарту турындагы карар проекты б3-ФЗ номерлы Федераль законның 11 статьясындагы элге карарны кабул итүгә нигез булып торган пунктларны үз эченә алырга тиеш.

Муниципаль хезмэт күрсәтү өчен кирәкле документларны кабул итүдән баш тарту турында карар проекты, баш тарту сәбәпләрен күрсәтеп рәсмиләштерелә (муниципаль хезмэт күрсәтү өчен кирәкле документларны кабул итүдән баш тарту өчен нигезләр мондый документларга карата билгеләнгән таләпләрне бозуга бәйлә булса, документларны кабул итүдән баш тарту өчен нигезләрдә исем күрсәтелмәгән, дәрәс булмаган һәм (яисә) каршылыклы белешмәләре булган, билгеләнгән таләпләрне бозып рәсмиләштерелгән документлар (мәгълүмат, белешмәләр) турында мәгълүмат булырга тиеш), билгеләнгән тәртиптә электрон документ әйләнеше системасы аша килештерүгә жибәрелә.

Муниципаль хезмэт күрсәтү өчен кирәкле документларны кабул итүдән баш тарту турындагы карар проекттын килештерү Регламентның 3.5.4 пункттында каралган тәртиптә гамәлгә ашырыла.

Документларны кабул итүдән баш тарту өчен Регламентның 2.7.1 пункттында каралган нигезләр булмаган очракта, документларны кабул итү өчен җаваплы вазифаи зат, гариза кергән көннән алып бер эш көне эчендә мөрөжөгаты итүчегә гаризада күрсәтелгән ысул белән гариза керү турында гаризаның теркәү номеры, гаризаны алу датасы, аңа беркетелгән документ файлларының исемнәре исемлеге, муниципаль хезмэт нәтижәсен алу датасы күрсәтелгән хәбәрнамәне жибәрә.

3.3.3.4. Регламентның 3.3.3.1, 3.3.3.3 пунктларында күрсәтелгән процедураларны үтәү, техник мөмкинлек булганда, дәүләт һәм муниципаль хезмәтләр күрсәтү өчен билгеләнгән автоматлаштырылган мәгълүмат системасын кулланып, автомат рәвештә гамәлгә ашырыла.

3.3.3.5. Регламентның 3.3.3 пункты белән билгеләнә торган процедуралар гариза карауга кергән көннән бер эш көне эчендә башкарыла.

Административ процедураларны үтәү нәтижәләре булып түбәндәгеләр тора: карауга кабул ителгән документлар комплекты яки муниципаль хезмэт күрсәтү өчен кирәкле документларны кабул итүдән баш тарту турында карар проекты.

#### 3.4. Муниципаль хезмэт күрсәтүдә катнашучы органнарга ведомствоара соратулар жибәрү

3.4.1. Административ процедураны үтәүне башлау өчен нигез булып административ процедураны башкаруга вәкаләтле вазифаи затның (хезмәткәрнең) документларны кабул итү өчен җаваплы вазифаи заттан

(хезмәткәрдән) мөрәжәгать итүчедән кабул ителгән документларны алуы тора.

Административ процедураны үтәү өчен җаваплы вазыйфай зат (хезмәткәр) булып төзелеш, архитектура һәм торак-коммуналь хужалык бүлегенең баш белгече (алга таба - ведомствоара соратулар җибәрү өчен җаваплы вазыйфай зат) тора.

3.4.2. Ведомствоара соратулар җибәрү өчен җаваплы вазыйфай зат, административ регламентның 2.6.1 пунктында каралган документларны һәм белешмәләрне тапшыру турында соратуларны ведомствоара электрон хезмәттәшлек системасы аша (техник мөмкинлек булмаганда – башка ысуллар белән) электрон формада төзи һәм җибәрә.

Әлеге пункт белән билгеләнгән административ процедуралар гаризаны карау өчен кабул ителгән көнне башкарыла.

Административ процедураларның башкарылу нәтижәләре: хакимият органнарына һәм (яисә) хакимият органнарына буйсынган оешмаларга юлланган соратулар.

3.4.3. Ведомствоара электрон хезмәттәшлек системасы аша кергән соратулар нигезендә белешмәләр белән тәэмин итүче белгечләр соратып алына торган документларны (мәгълүмат) тапшыралар яки муниципаль хезмәт күрсәтү өчен кирәкле документ һәм (яки) мәгълүмат булмау турында хәбәрнамә (алга таба – баш тарту турында хәбәрнамә) җибәрәләр.

Әлеге пункт белән билгеләнгән административ процедуралар ведомствоара сорату документны һәм мәгълүматны бирүче орган яисә оешмага кергән көннән алып биш көн эчендә башкарыла, әгәр ведомствоара мөрәжәгатькә җавап эзерләү һәм җибәрүнең башка сроклары федераль законнарда, Россия Федерациясә Хөкүмәтенең хокукый актларында һәм федераль законнар нигезендә кабул ителгән Татарстан Республикасының норматив хокукый актларында билгеләнмәсә.

Административ процедураларны башкару нәтижәләре булып түбәндәгеләр тора: ведомствоара соратулар җибәрү өчен җаваплы вазифай затка җибәрелгән муниципаль хезмәт күрсәтү өчен кирәкле документлар (белешмәләр) яисә баш тарту турында хәбәрнамә.

3.4.4. Ведомствоара соратулар җибәрү өчен җаваплы вазыйфай зат:

ведомствоара электрон хезмәттәшлек системасы аша соратып алына торган муниципаль хезмәт күрсәтү өчен кирәкле документларны (белешмәләр) яисә, документ һәм (яки) мәгълүмат булмаганда, баш тарту турында хәбәрнамә ала;

Регламентның 2.7.1 пунктында каралган нигезләр булганда, муниципаль хезмәт күрсәтү өчен кирәкле документларны кабул итүдән баш тарту турында карар проекты эзерли.

Муниципаль хезмәт күрсәтү өчен кирәкле документларны кабул итүдән баш тарту турында карар проекты, баш тартуның сәбәпләрен күрсәтеп (муниципаль хезмәт күрсәтү өчен кирәкле документларны кабул итүдән баш тарту өчен нигезләр мондый документларга карата билгеләнгән таләпләрне бозуга бәйле булган очракта, документларны кабул итүдән баш тарту өчен нигезләрдә документлар (мәгълүмат, белешмәләр) исеме турында мәгълүмат булырга тиеш, алар тапшырылмаган, дәрәс булмаган һәм (яисә) каршылыклы белешмәләр, билгеләнгән таләпләрне бозып тутырылган очракта), билгеләнгән тәртиптә

электрон документлар әйләнеше системасы аша килештерүгә жибәрелә.

Муниципаль хезмәт күрсәтү өчен кирәкле документларны кабул итүдән баш тарту турындагы карар проектын килештерү административ регламентның 3.5.4 пунктында каралган тәртиптә гамәлгә ашырыла.

Әлеге пункт белән билгеләнгән административ процедуралар бер эш көне эчендә башкарыла.

Административ процедураларны үтәү нәтижәләре түбәндәгеләрдән гыйбарәт: муниципаль хезмәт күрсәтү өчен кирәкле документлар (белешмәләр), яисә ведомствоара соратулар жибәрү өчен җаваплы вазыйфаи затка жибәрелгән баш тарту турындахәбәрнамә, муниципаль хезмәт күрсәтү өчен кирәкле документларны кабул итүдән баш тарту турында карар проекты, муниципаль хезмәт күрсәтүдән баш тарту турында карар проекты, муниципаль хезмәт күрсәтү нәтижәләре проекты, муниципаль хезмәт күрсәтү өчен кирәкле документлар (белешмәләр).

3.4.5. Регламентның 3.4.2, 3.4.4, 3.4.5 пунктларында күрсәтелгән процедураларны үтәү, техник мөмкинлек булганда, дүләр һәм муниципаль хезмәтләр күрсәтү өчен билгеләнгән автоматлаштырылган мәгълүмат системасын кулланып, шул исәптән административ регламентның 2.13 пункты нигезендә гариза теркәгәннән соң автомат рәвештә гамәлгә ашырыла.

3.4.6. Регламентның 3.4 пунктында күрсәтелгән административ процедураларны үтәүнең максималь срогы алты эш көне тәшкил итә.

### 3.5. Муниципаль хезмәт нәтижәсен әзерләү

3.5.1. Административ процедураны үтәүне башлауга ведомствоара соратулар жибәрү өчен җаваплы вазыйфаи заттан муниципаль хезмәт күрсәтү өчен кирәкле документлар (белешмәләр) керү нигез була.

Административ процедураны үтәү өчен җаваплы вазыйфаи зат булып төзелеш, архитектура һәм торак-коммуналь хужалык бүлегенә баш белгече (алга таба - муниципаль хезмәт күрсәтү нәтижәсен әзерләү өчен җаваплы вазыйфаи зат) тора.

3.5.2. Муниципаль хезмәт күрсәтү нәтижәсен әзерләү өчен җаваплы вазыйфаи зат:

муниципаль хезмәт күрсәтү өчен кирәкле документларның формалаштырылган комплектын карый;

Регламентның 2.8.2 пунктында күрсәтелгән муниципаль хезмәт күрсәтүдән баш тарту нигезләре ачыкланганда, муниципаль хезмәт күрсәтүдән баш тарту турында карар проекты әзерли.

Регламентның 3.5.2 пунктында күрсәтелгән административ процедураларны үтәү срогы бер эш көнен тәшкил итә.

Административ процедураларны үтәү нәтижәләре булып түбәндәгеләр тора: муниципаль хезмәт күрсәтүдән баш тарту турында карар проекты, муниципаль хезмәт күрсәтү өчен кирәкле документларның формалаштырылган комплекты.

3.5.3. Муниципаль хезмәт күрсәтү нәтижәсен әзерләү өчен җаваплы

вазыйфаи зат:

Регламентның 2.8.2 пунктында каралган муниципаль хезмэт күрсәтүдән баш тарту өчен нигезләр булмаган очракта, муниципаль хезмэт күрсәтү өчен кирәкле документларны карау йомгаклары буенча муниципаль хезмэт күрсәтү нәтижэләре проектын эзерли;

муниципаль хезмэт күрсәтүнең эзерлэнгән проектын билгелэнгән тәртиптә электрон документлар әйләнеше системасы ярдәмендә килештерүгә жибәрә.

Әлеге пункт белән билгеләнә торган административ процедуралар бер эш көне дәвамында башкарыла.

Административ процедураларны үтәү нәтижэләре булып түбәндәгеләр тора: килештерүгә юнәлдерелгән муниципаль хезмэт күрсәтү нәтижәсе проекты.

3.5.4. Муниципаль хезмэт күрсәтү нәтижәсе проектын (алга таба - документлар проектлары) килештерү һәм имзалау муниципаль хезмэт күрсәтү нәтижәсен эзерләү өчен җаваплы структур бүлекчә җитәкчесе, Орган җитәкчесе урынбасары, Орган җитәкчесе тарафыннан башкарыла.

Кисәтүләре булган документларның эзерлэнгән проектлары муниципаль хезмэт нәтижәсен эзерләү өчен җаваплы затка эшләп бетерүгә кайтарыла. Кисәтүләр бетерелгәннән соң, документлар проектлары килештерү һәм имзалау өчен кабат тапшырыла.

Орган җитәкчесе, документлар проектларын караганда, Органның вазыйфаи затлары тарафыннан административ регламентның административ процедураларын үтәү срокларын, аларның эзлеклелеген һәм тулылыгын, Органның вәкаләтле вазыйфаи затларының электрон документ әйләнеше системасында килешүләргә үтәвен тикшерә.

Административ процедураларны үтәү сроклары, аларның эзлеклелеге һәм тулылыгы өлешендә хокук бозулар ачыкланган очракта, Орган Җитәкчесе административ регламентның 4.3 пункты нигезендә хокук бозуларга юл куйган затларны җаваплылыкка тарту инициативасы белән чыга.

Әлеге пункт белән билгеләнә торган административ процедуралар ике эш көне дәвамында башкарыла.

Административ процедураларны башкару нәтижэләре булып түбәндәгеләр тора: муниципаль хезмэт күрсәтү өчен кирәкле документларны кабул итүдән баш тарту турында карар Регламентның 2.3.1 пункты нигезендә муниципаль хезмэт күрсәтү нәтижәсе.

3.5.5. Регламентның 3.5.3, 3.5.4 пунктларында күрсәтелгән процедураларны үтәү, техник мөмкинлек булганда, дәүләт һәм муниципаль хезмәтләр күрсәтү өчен билгелэнгән автоматлаштырылган мәгълүмат системасын кулланып, автомат рәвештә гамәлгә ашырыла.

Регламентның 3.5 пунктында күрсәтелгән административ процедураларны үтәүнең максималь срогы дүрт эш көне тәшкил итә.

### 3.6. Мөрәҗәгать итүчегә муниципаль хезмэт нәтижәсен бирү (жибәрү)

#### 3.6.1. Административ процедураны үтәүне башлау өчен административ



процедураны үтәү өчен җаваплы вазыйфай затның муниципаль хезмәт күрсәтүне раслый торган документ алуы нигез була.

Административ процедураны үтәү өчен җаваплы вазыйфай зат (хезмәткәр) булып төзелеш, архитектура һәм торак-коммуналь хужалык бүлегенң баш белгече (алга таба - муниципаль хезмәт күрсәтү нәтижәсен бирү (жибәрү) өчен җаваплы вазыйфай зат) тора.

3.6.2. Муниципаль хезмәт күрсәтү нәтижәсен бирү (жибәрү) өчен җаваплы вазыйфай зат:

дәүләт һәм муниципаль хезмәтләр күрсәтү өчен билгеләнгән автоматлаштырылган мәгълүмат системасы документларын алып баруның өстәмә системасына һәм (яисә) шәһәр төзелеше эшчәнлеген тәэмин итүнең мәгълүмат системасына муниципаль хезмәт күрсәтү нәтижәсе турында муниципаль хезмәт күрсәтү турында белешмәләр кертүне тәэмин итә;

мөрәжәгать итүчегә (аның вәкиленә) гаризада күрсәтелгән ысул белән муниципаль хезмәт күрсәтү нәтижәсендә һәм Органда яисә КФҮдә муниципаль хезмәт күрсәтү нәтижәсен алу мөмкинлеге турында хәбәр итә.

Процедураларны үтәү, техник мөмкинлек булганда, дәүләт һәм муниципаль хезмәтләр күрсәтү өчен билгеләнгән автоматлаштырылган мәгълүмат системасын кулланып, автоматлаштырылган режимда гамәлгә ашырыла.

Әлеге пункт белән билгеләнгән административ процедуралар Орган вәкаләтле вазыйфай заты (Орган) муниципаль хезмәт күрсәтүне (бирүдән баш тартуны) раслый торган документка кул куйган көннән алып бер эш көне эчендә башкарыла.

Административ процедураларны үтәү нәтижәләре түбәндәгеләрдән гыйбарәт: муниципаль хезмәтне мәгълүмати системаларда күрсәтү нәтижәсе белешмәләрен урнаштыру, муниципаль хезмәт күрсәтү нәтижәсе һәм аны алу ысуллары турында гариза бирүчегә (аның вәкиленә) хәбәр итү.

3.6.3. Муниципаль хезмәт күрсәтү нәтижәләрен бирү (жибәрү) тәртибе:

3.6.3.1. Мөрәжәгать итүче муниципаль хезмәт күрсәтү нәтижәсен сорап КФҮкә мөрәжәгать иткәндә.

Әлеге пункт белән билгеләнә торган административ процедуралар чират тәртибендә, мөрәжәгать итүче килгән көнне КФҮ эше регламентында билгеләнгән вакытларда башкарыла.

Административ процедураларны үтәү нәтижәләре булып түбәндәгеләр тора: КФҮнең АМСнда муниципаль хезмәт күрсәтү нәтижәсен бирү фактын теркәү.

3.6.3.2. Мөрәжәгать итүче Республика порталы аша муниципаль хезмәт күрсәтү нәтижәсен сорап мөрәжәгать иткәндә, мөрәжәгать итүчегә муниципаль хезмәт күрсәтү нәтижәсе булган, Органның вәкаләтле вазыйфай затының (Органның) көчәйтелгән электрон имзасы белән имзаланган документның электрон үрнәге шәхси кабинетка автомат рәвештә жибәрелә.

Әлеге пункт белән билгеләнә торган административ процедуралар Органның вәкаләтле вазыйфай заты (Орган) тарафыннан муниципаль хезмәт күрсәтүне (күрсәтүдән баш тартуны) раслаучы документка имза куйган көнне үтәлә.

Административ процедураларны үтәү нәтижәләре булып түбәндәгеләр тора: Республика порталын кулланып, мөрәжәгать итүчегә муниципаль хезмәт күрсәтүне (шул исәптән муниципаль хезмәт күрсәтүдән баш тартуны) раслаучы документ жиберү (бирү).

3.6.3.3. Мөрәжәгать итүче муниципаль хезмәт нәтижәсен сорап Органга мөрәжәгать иткәндә, документларны бирү (жиберү) өчен җаваплы вазыйфаи зат мөрәжәгать итүчегә муниципаль хезмәт нәтижәсен бирә.

Әлеге пункт белән билгеләнә торган административ процедуралар чират тәртибендә, мөрәжәгать итүче килгән көнне Органның эчке хезмәт тәртибе кагыйдәләре белән билгеләнгән вакытларда гамәлгә ашырыла.

Административ процедураларны үтәү нәтижәсе булып түбәндәгеләр тора: дәүләт һәм муниципаль хезмәтләр күрсәтү өчен билгеләнгән автоматлаштырылган мәгълүмат системасында муниципаль хезмәт күрсәтү нәтижәсен бирү фактын теркәү.

### 3.7. Техник хаталарны төзәтү

3.7.1. Муниципаль хезмәт нәтижәсе булган документта техник хаталар ачыкланган очракта, мөрәжәгать итүче Органга түбәндәгеләрне тапшыра:

техник хатаны төзәтү турында гариза (әлеге административ регламентка бәйле кушымта);

мөрәжәгать итүчегә муниципаль хезмәт күрсәтү нәтижәсе буларак бирелгән техник хаталы документ;

техник хата булуны раслый торган юридик көчкә ия документлар.

Мөрәжәгать итүче (вәкаләтле вәкил) муниципаль хезмәт нәтижәсе булган документта күрсәтелгән белешмәләрдәге техник хатаны төзәтү турында гаризаны почта аша (шул исәптән электрон почта аша) яисә Республика порталы яки КФУ аша бирә.

3.7.2. Документлар кабул итү өчен җаваплы белгеч техник хатаны төзәтү турында гаризаны кабул итә, гаризаны һәм аңа беркетелгән документларны терки һәм аларны документларны эшкәртү өчен җаваплы вазыйфаи затка тапшыра.

Әлеге пункт белән билгеләнә торган административ процедура гариза теркәлгәннән соң бер эш көне эчендә гамәлгә ашырыла.

Административ процедураларны үтәү нәтижәләре: кабул ителгән һәм теркәлгән, документларны эшкәртү өчен җаваплы вазифаи затка карап тикшерүгә жиберелгән гариза.

3.7.3. Документларны эшкәртү өчен җаваплы вазифаи зат документларны карый һәм муниципаль хезмәт күрсәтү нәтижәсе булган документка төзәтмәләренә кертү максатыннан әлеге Регламентның 3.5 пунктында каралган процедураларны гамәлгә ашыра һәм мөрәжәгать итүчегә (вәкаләтле вәкилгә) техник хата булган документның төп нөсхәсен кире алып һәм шәхсән имза куйдырып, төзәтелгән документны бирә яисә мөрәжәгать итүче адресына почта аша (электрон почта аша) техник хаталы документның төп нөсхәсен Органга жибергәндә документны алу мөмкинлегенә турында хат жиберә.

Әлеге пункт белән билгеләнә торган процедура техник хаталар ачыклаганнан

яки теләсә кайсы кызыксынган заттан жибәрелгән хата турында гариза алынганнан соң ике эш көне эчендә гамәлгә ашырыла.

Административ процедураларны үтәү нәтижәләре түбәндәгеләрдән гыйбарәт: мөрәжәгать итүчегә бирелгән (жибәрелгән) документ.

#### **4. Муниципаль хезмәт күрсәтүне контрольдә тоту тәртибе һәм формалары**

4.1. Жаваплы вазыйфай затлар тарафыннан Регламент нигезләмәләренә һәм муниципаль хезмәт күрсәтүгә таләпләрне билгели торган башка норматив хокукый актларының үтәлешен һәм башкарылуын, шулай ук алар тарафыннан карарлар кабул итүне ағымдагы контрольдә тотуны гамәлгә ашыру тәртибе

Муниципаль хезмәт күрсәтүнең тулылыгын һәм сыйфатын контрольдә тоту гариза бирүчеләрнең хокукларын бозу очраklarын ачыклауны һәм бетерүне, муниципаль хезмәт күрсәтү процедураларының үтәлешен тикшерүне, жирле үзидарә органы вазифай затларының гамәлләренә (гамәл кылмауларына) карарлар эзерләүне үз эченә ала.

Административ процедураларның үтәлешен контрольдә тоту формалары булып тора:

- 1) муниципаль хезмәт күрсәтү буенча документларның проектларын тикшерү һәм килештерү;
- 2) билгеләнгән тәртиптә башкарыла торган эш кәгазьләрен алып баруны тикшерү;
- 3) муниципаль хезмәт күрсәтү процедураларының үтәлешенә билгеләнгән тәртиптә контроль тикшерү үткөрү.

Ағымдагы контроль максатларында электрон мәгълүмат базасында булган белешмәләр, хезмәт корреспонденциясе, административ процедураларны үтәүче вазыйфай затларның телдән һәм язма мәгълүматы, тиешле документларны исәпкә алу журналлары һәм башка белешмәләр файдаланыла.

Муниципаль хезмәт күрсәткәндә һәм жирле үзидарә органы житәкчесенә карарлар кабул иткәндә гамәлләрнең башкарылуын тикшереп торыу өчен муниципаль хезмәт күрсәтү нәтижәләре турында белешмәләр бирелә.

Срокларны, административ процедураларны бозу очраklары, аларның эзлеклелеге һәм аларны карап тоту сәбәпләре турында вазыйфай затлар муниципаль хезмәт күрсәтүче орган житәкчесенә кичекмәстән хәбәр итәләр, шулай ук хокук бозуларны бетерү буенча ашыгыч чаралар күрәләр.

Муниципаль хезмәт күрсәтү буенча административ процедураларда билгеләнгән гамәлләрнең эзлеклелеге үтәлешенә ағымдагы контроль муниципаль хезмәт күрсәтү эшен оештыруга жаваплы жирле үзидарә органы житәкчесе урынбасары, муниципаль хезмәт күрсәтү эшен оештыруны гамәлгә ашыручы бүлек башлыгы тарафыннан гамәлгә ашырыла.

Ағымдагы контрольне гамәлгә ашыручы вазифай затлар исемлегенә жирле үзидарә органының структур бүлекчәләре һәм вазифай регламентлар турында

нигезлэмэлэр белән билгеләнә.

4.2. Муниципаль хезмэт күрсәтүнең тулылыгы һәм сыйфаты буенча планлы һәм планнан тыш тикшерүләрне гамәлгә ашыру тәртибе һәм ешлыгы, шул исәптән муниципаль хезмэт күрсәтүнең тулылыгын һәм сыйфатын тикшереп тору тәртибе һәм формалары

Контроль тикшерүләр план нигезендә (жирле үзидарә органы эшчәнлегенен ярты еллык яки еллык планнары нигезендә гамәлгә ашырыла) һәм планнан тыш булырга мөмкин. Тикшерүләр уздырганда муниципаль хезмэт күрсәтү (комплекслы тикшерүләр) белән бәйлә барлык мәсьәләләр дә, яисә гариза бирүченең конкрет мөрәжәгатә буенча карала ала.

4.3. Муниципаль хезмэт күрсәтүче органның вазифаи затларының муниципаль хезмэт күрсәтү барышында алар кабул итә торган (гамәлгә ашырыла торган) карарлары һәм гамәлләр (гамәл кылмавы) өчен җаваплылыгы.

Үткәрелгән тикшерүләр нәтижеләре буенча гариза бирүчеләрнең хокукларын бозу очраklары ачыкланган очракта, гаепле затлар Россия Федерациясе законнары нигезендә җаваплылыкка тартыла.

Жирле үзидарә органы житәкчесе гариза бирүчеләрнең мөрәжәгатьләрен вакытында карап тикшермәгән өчен җаваплы.

Жирле үзидарә органының структур бүлекчәсе житәкчесе (житәкчесе урынбасары) әлеге Регламентның 3 бүлегендә күрсәтелгән административ гамәлләрне вакытында һәм (яисә) тиешенчә үтәмәгән өчен җаваплы.

Муниципаль хезмэт күрсәтү барышында кабул ителә (гамәлгә ашырыла) торган карарлар һәм гамәлләр (гамәл кылмау) өчен вазыйфаи затлар һәм башка муниципаль хезмәткәрләр законда билгеләнгән тәртиптә җаваплы.

4.4. Муниципаль хезмэт күрсәтүне контрольдә тоту, шул исәптән гражданнар, аларның берләшмәләре һәм оешмалары ягыннан да тәртибенә һәм формаларына таләпләрне характерлаган нигезлэмәләр

Гражданнар, аларның берләшмәләре һәм оешмалар тарафыннан муниципаль хезмэт күрсәтүне контрольдә тоту, жирле үзидарә органы эшчәнлегенен ачыклыгы, муниципаль хезмэт күрсәтү вакытында муниципаль хезмэт күрсәтү тәртибе турында тулы, актуаль һәм дөреслеккә туры килә торган мәгълүмат алу һәм муниципаль хезмэт күрсәтү процессында мөрәжәгатьләренә (шикаятьләренә) судка кадәр карау мөмкинлеге аркылы тормышка ашырыла.

**5. Муниципаль хезмэт күрсәтүче органның, дәүләт һәм муниципаль хезмәтләр күрсәтүнең күпфункцияле үзегенен, 210-ФЗ номерлы Федераль законның 16 статьясындагы 1.1 өлешендә күрсәтелгән оешмаларның, шулай ук аларның вазыйфаи затларының, муниципаль хезмәткәрләрнең,**

## **хезмәткәрләренң карарларына һәм гамәлләренә (гамәл кылмауларына) карата судка кадәр (судтан тыш) шикаять бирү тәртибе**

5.1. Муниципаль хезмәт алучылар муниципаль хезмәт күрсәтүче органның, муниципаль хезмәт күрсәтүче органның вазифаи затының, муниципаль хезмәт күрсәтүче органның муниципаль хезмәткәренә, житәкчесенә, күпфункцияле үзәкнең, күпфункцияле үзәк хезмәткәренә, 210-ФЗ номерлы Федераль законның 16 статьясындагы 1.1 өлешендә күрсәтелгән оешмаларның, шулай ук аларның хезмәткәрләренә кылган гамәлләренә (гамәл кылмавына) судка кадәр шикаять бирергә хокуклы.

Гариза бирүче шикаять белән мөрәжәгать итә ала, шул исәптән түбәндәге очрақларда:

1) муниципаль хезмәт күрсәтү турында соратуны теркәү вакытын, 210-ФЗ номерлы Федераль законның 15.1 статьясында күрсәтелгән таләпне бозу;

2) муниципаль хезмәт күрсәтү срогын бозу. Әгәр шикаять белдерелә торган күпфункцияле үзәккә 210-ФЗ номерлы Федераль законның 16 статьясындагы 1.3 өлешендә билгеләнгән тәртиптә тиешле дәүләт яисә муниципаль хезмәтләр күрсәтү функциясе тулы күләмдә йөкләнгән булса, күрсәтелгән очрақта күпфункцияле үзәкнең, күпфункцияле үзәк хезмәткәренә карарларына һәм гамәлләренә (гамәл кылмавына) мөрәжәгать итүче тарафыннан судка кадәр (судтан тыш) шикаять бирү мөмкин;

3) мөрәжәгать итүчедән муниципаль хезмәт күрсәтү өчен Россия Федерациясе, Татарстан Республикасы норматив хокукый актлары, муниципаль хокукый актлар белән каралмаган документларны яисә мәгълүматны яисә гамәлләр башкаруны таләп итү;

4) мөрәжәгать итүчедән муниципаль хезмәт күрсәтү өчен Россия Федерациясе, Татарстан Республикасы норматив хокукый актлары, муниципаль хокукый актлар белән каралган документларны кабул итүдән баш тарту;

5) федераль законнар һәм алар нигезендә кабул ителгән Россия Федерациясенә башка норматив хокукый актлары, Россия Федерациясе субъектларының законнары һәм башка норматив хокукый актлары, муниципаль хокукый актлар белән баш тарту нигезләре каралмаган очрақта, муниципаль хезмәт күрсәтүдән баш тарту. Әгәр шикаять белдерелә торган күпфункцияле үзәккә 210-ФЗ номерлы Федераль законның 16 статьясындагы 1.3 өлешендә билгеләнгән тәртиптә тиешле дәүләт яисә муниципаль хезмәтләр күрсәтү функциясе тулы күләмдә йөкләнгән булса, күрсәтелгән очрақта күпфункцияле үзәкнең, күпфункцияле үзәк хезмәткәренә карарларына һәм гамәлләренә (гамәл кылмавына) мөрәжәгать итүче тарафыннан судка кадәр (судтан тыш) шикаять бирү мөмкин;

6) дәүләт яисә муниципаль хезмәт күрсәткәндә мөрәжәгать итүчедән Россия Федерациясе норматив хокукый актлары, Россия Федерациясе субъектларының норматив хокукый актлары, муниципаль хокукый актлар белән каралмаган түләүне таләп итү;

7) муниципаль хезмәт күрсәтүче органның яисә муниципаль хезмәт

күрсәтүче органның вазыйфай затының, күпфункцияле үзәкнең, күпфункцияле үзәк хезмәткәренең, 210-ФЗ номерлы Федераль законның 16 статьясындагы 1.1 өлешендә күрсәтелгән оешмаларның яисә аларның хезмәткәренең муниципаль хезмәт күрсәтү нәтижәсендә бирелгән документларда басма хаталарны һәм хаталарны төзәтүдән баш тартуы яисә мондый төзәтмәләрнең билгеләнгән вакытын бозуы. Әгәр шикаять белдерелә торган күпфункцияле үзәккә 210-ФЗ номерлы Федераль законның 16 статьясындагы 1.3 өлешендә билгеләнгән тәртиптә тиешле дәүләт яисә муниципаль хезмәтләр күрсәтү функциясе тулы күләмдә йөкләнгән булса, күрсәтелгән очракта күпфункцияле үзәкнең, күпфункцияле үзәк хезмәткәренең карарларына һәм гамәлләренә (гамәл кылмавына) мөрәжәгать итүче тарафыннан судка кадәр (судтан тыш) шикаять бирү мөмкин;

8) муниципаль хезмәт күрсәтү нәтижәләре буенча документлар бирү срогын яки тәртибен бозу;

9) федераль законнар һәм алар нигезендә кабул ителгән Россия Федерациясенең башка норматив хокукый актлары, Россия Федерациясе субъектларының законнары һәм башка норматив хокукый актлары, Татарстан Республикасы законнары һәм башка норматив хокукый актлары, муниципаль хокукый актлар белән туктатып тору нигезләре каралмаган булса, муниципаль хезмәт күрсәтүне туктатып тору. Әгәр шикаять белдерелә торган күпфункцияле үзәккә 210-ФЗ номерлы Федераль законның 16 статьясындагы 1.3 өлешендә билгеләнгән тәртиптә тиешле дәүләт яисә муниципаль хезмәтләр күрсәтү функциясе тулы күләмдә йөкләнгән булса, күрсәтелгән очракта күпфункцияле үзәкнең, күпфункцияле үзәк хезмәткәренең карарларына һәм гамәлләренә (гамәл кылмавына) мөрәжәгать итүче тарафыннан судка кадәр (судтан тыш) шикаять бирү мөмкин;

10) муниципаль хезмәт күрсәткәндә мөрәжәгать итүчедән, 210-ФЗ номерлы Федераль законның 7 статьясындагы 1 өлешенең 4 пункттында каралган очрактардан тыш, муниципаль хезмәт күрсәтү өчен кирәкле документларны кабул итүдән яки муниципаль хезмәт күрсәтүдән беренчел баш тарткан вакытта документларның булмавы һәм (яисә) дәрәжә түгеллеге турында хәбәр ителмәгән документлар яисә мәгълүмат таләп итү. Әгәр шикаять белдерелә торган күпфункцияле үзәккә 210-ФЗ номерлы Федераль законның 16 статьясындагы 1.3 өлешендә билгеләнгән тәртиптә тиешле дәүләт яисә муниципаль хезмәтләр күрсәтү функциясе тулы күләмдә йөкләнгән булса, күрсәтелгән очракта күпфункцияле үзәкнең, күпфункцияле үзәк хезмәткәренең карарларына һәм гамәлләренә (гамәл кылмавына) мөрәжәгать итүче тарафыннан судка кадәр (судтан тыш) шикаять бирү мөмкин.

5.2. Шикаять язма рәвештә кәгазь чыганакта, электрон формада муниципаль хезмәтне күрсәтүче органга, күпфункцияле үзәккә яисә күпфункцияле үзәкнең гамәлгә куючысы булган дәүләт хакимиятенең тиешле органына (алга таба - күпфункцияле үзәкнең гамәлгә куючысы), шулай ук 210-ФЗ номерлы Федераль законның 16 статьясындагы 1.1 өлешендә каралган оешмаларга тапшырыла. Муниципаль хезмәт күрсәтүче орган житәкчесенең карарларына һәм гамәлләренә (гамәл кылмавына) шикаятьләр югары органга (ул булган очракта) бирелә яисә ул

булмаганда, турыдан-туры муниципаль хезмэт күрсәтүче орган житәкчесе тарафыннан карала. Күпфункцияле үзәк хезмәткәренә карарларына һәм гамәлләренә (гамәл кылмавына) шикаятләр шушы күпфункцияле үзәк житәкчесенә тапшырыла. Күпфункцияле үзәкнең карарларына һәм гамәлләренә (гамәл кылмавына) шикаятләр күпфункцияле үзәкнең гамәлгә куючысына яисә Татарстан Республикасы норматив хокукый акты белән вәкаләтле вазыйфаи затка тапшырыла. 210-ФЗ номерлы Федераль законның 16 статьясындагы 1.1 өлешендә каралган оешмаларның хезмәткәrlәренә карарларына һәм гамәлләренә (гамәл кылмавына) шикаятләр әлеге оешма житәкчеләренә тапшырыла.

Муниципаль хезмэт күрсәтүче органның, муниципаль хезмэт күрсәтүче органның вазифаи затының, муниципаль хезмәткәрнең, муниципаль хезмэт күрсәтүче орган житәкчесенә карарларына һәм гамәлләренә (гамәл кылмавына) шикаят почта аша, күпфункцияле үзәк аша, «Интернет» мәгълүмат-телекоммуникация челтәрен, муниципаль хезмэт күрсәтүче органның рәсми сайты, Бердәм порталны яисә Республика порталын, судка кадәр шикаят бирүнең мәгълүмат системасын файдаланып жибәрелергә мөмкин, шулай ук мөрәжәгать итүчене шәхси кабул итү вакытында алынырга мөмкин. Күпфункцияле үзәкнең, күпфункцияле үзәк хезмәткәренә карарларына һәм гамәлләренә (гамәл кылмавына) шикаят почта аша, «Интернет» мәгълүмат-телекоммуникация челтәрен, күпфункцияле үзәкнең рәсми сайты, Бердәм порталны яисә Республика порталын, судка кадәр шикаят бирүнең мәгълүмат системасын файдаланып жибәрелергә мөмкин, шулай ук мөрәжәгать итүчене шәхси кабул итү вакытында алынырга мөмкин. 210-ФЗ номерлы Федераль законның 16 статьясындагы 1.1 өлешендә каралган оешмаларның, шулай ук аларның хезмәткәrlәренә карарларына һәм гамәлләренә (гамәл кылмавына) шикаят почта аша, «Интернет» мәгълүмат-телекоммуникация челтәрен, әлеге оешмаларның рәсми сайтларын, Бердәм порталны яисә Республика порталын кулланып жибәрелергә мөмкин, шулай ук мөрәжәгать итүчене шәхси кабул итү вакытында алынырга мөмкин.

### 5.3. Шикаят түбәндәгеләрне үз эченә алырга тиеш:

1) карарларына һәм гамәлләренә (гамәл кылмавына) карата шикаят белдерелә торган муниципаль хезмэт күрсәтүче органның, муниципаль хезмэт күрсәтүче органның вазифаи затының яисә муниципаль хезмәткәренә, күпфункцияле үзәкнең, аның житәкчесенә һәм (яисә) хезмәткәренә, 210-ФЗ номерлы Федераль законның 16 статьясындагы 1.1 өлешендә күрсәтелгән оешмаларның, аларның житәкчесенә һәм (яисә) хезмәткәrlәренә исеме;

2) мөрәжәгать итүче – физик затның фамилиясе, исеме, атасының исеме (соңгысы – булган очракта), яшәү урыны турында мәгълүмат яисә мөрәжәгать итүче – юридик затның атамасы, урнашу урыны турында мәгълүмат, шулай ук мөрәжәгать итүчегә җавап жибәрелергә тиешле элементә өчен телефон номеры (номерлары), электрон почта адресы (адреслары) (булган очракта) һәм почта адресы;

3) муниципаль хезмэт күрсәтүче органның, муниципаль хезмэт күрсәтүче органның вазифаи затының, яки муниципаль хезмәткәрнең, күпфункцияле үзәкнең, күпфункцияле үзәк хезмәткәренә, 210-ФЗ номерлы Федераль законның 16

статьясындагы 1.1 өлешендә күрсәтелгән оешмаларның яисә аларның хезмәткәренәң шикаять ителүче карарлары һәм гамәлләре (гамәл кылмавы) турында белешмәләр;

4) мөрәжәгать итүченең муниципаль хезмәт күрсәтүче органның, муниципаль хезмәт күрсәтүче органның вазифаи затының, яки муниципаль хезмәткәренәң, күпфункцияле үзәкнең, күпфункцияле үзәк хезмәткәренәң, 210-ФЗ номерлы Федераль законның 16 статьясындагы 1.1 өлешендә күрсәтелгән оешмаларның яисә аларның хезмәткәренәң карары һәм гамәле (гамәл кылмавы) белән килешмәвенә нигез булган дәлилләр. Мөрәжәгать итүче тарафыннан аның дәлилләрен раслый торган документлар (булган очракта) яисә аларның күчermәләре тапшырылырга мөмкин.

5.4. Кергән шикаять кергән көннең икенче эш көненнән дә соңга калмыйча теркәлергә тиеш.

5.5. Муниципаль хезмәт күрсәтүче органга, күпфункцияле үзәккә, күпфункцияле үзәкнең оештыручысына, 210-ФЗ номерлы Федераль законның 16 статьясындагы 1.1 өлешендә каралган оешмаларга яисә югары органга (ул булган очракта) кергән шикаять аны теркәгәннән соң унбиш эш көне эчендә каралырга тиеш, ә муниципаль хезмәт күрсәтүче органның, күпфункцияле үзәкнең, күпфункцияле үзәкнең оештыручысының, 210-ФЗ номерлы Федераль законның 16 статьясындагы 1.1 өлешендә каралган оешмаларның мөрәжәгать итүченең документларын кабул итүдән яисә жибәрелгән басма хаталарны һәм хаталарны төзәтүдән баш тартуына яисә мондый төзәтүләрнең билгеләнгән вакытын бозуга карата шикаять белдергән очракта - аны теркәгән көннән алып биш эш көне эчендә.

5.6. Шикаятьне карап тикшерү нәтижәләре буенча түбәндәге карарларның берсе кабул ителә:

1) шикаятьне канәгатьләндерү, шул исәптән кабул ителгән карарны гамәлдән чыгару, муниципаль хезмәт күрсәтү нәтижәсендә бирелгән документларда жибәрелгән хаталар һәм ялгышларны төзәтү, гариза бирүчегә Россия Федерациясе норматив хокукый актлары, Татарстан Республикасы норматив хокукый актлары, муниципаль хокукый актлар белән каралмаган акчаларны кире кайтару формасында;

2) шикаятьне канәгатьләндерүдән баш тартыла.

Өлеге пунктта күрсәтелгән карарны кабул иткән көннең икенче көненнән дә соңга калмыйча, мөрәжәгать итүчегә язма рәвештә һәм гариза бирүче теләге буенча электрон формада шикаятьне карап тикшерү нәтижәләре турында дәлилле жавап жибәрелә.

5.7. Шикаять канәгатьләндерелергә тиешле дип танылган очракта, мөрәжәгать итүчегә муниципаль хезмәт күрсәткәндә ачыкланган житешсезлекләрне кичекмәстән бетерү максатларыннан муниципаль хезмәт күрсәтүче орган, күпфункцияле үзәк, 210-ФЗ номерлы Федераль законның 16 статьясындагы 1.1 өлешендә күрсәтелгән оешмалар тарафыннан башкарыла торган гамәлләр турында мәгълүмат бирелә, шулай ук китерелгән уңайсызлыklar өчен гафу үтенелә һәм алга таба муниципаль хезмәт алу максатларыннан мөрәжәгать итүче башкарырга тиешле гамәлләр күрсәтелә.



5.8. Шикаяты канэгатылэндерелергэ тиеш түгел дип танылган очракта, мөрөжөгаты итүчегэ кабул ителгэн карарның сәбәпләре турында дәлилленгән аңлатмалар, шулай ук кабул ителгэн карарга шикаяты бирү тәртибе турында мәгълүмат бирелә.

5.9. Шикаятыне карап тикшерү барышында яисә карап тикшерү нәтижәләре буенча административ хокук бозу составы билгеләре яки жинаяты билгеләре ачыкланганда, шикаятыне карап тикшерү буенча вәкаләтләр бирелгән вазифаи зат, хезмәткәр булган материалларны кичекмәстән прокуратура органнарына юллай.

«Россия Федерациясендә автомобиль юллары һәм юл эшчәнлегенә турында һәм Россия Федерациясенең аерым закон актларына үзгәрешләр кертү хакында» 2007 елның 8 ноябрендәге 257-ФЗ номерлы Федераль законның 31 статьясында билгеләнгән вәкаләтләр нигезендә автомобиль юллары буйлап авыр йөк һәм (яисә) эре габаритлы транспорт чарасы хәрәкәтенә махсус рөхсәт бирү буенча муниципаль хезмәт күрсәтүнең административ регламентына 1 нче кушымта

Форма

№ \_\_\_\_\_ авыр йөк һәм (яисә) эре габаритлы транспорт чарасының автомобиль юллары буйлап хәрәкәтенә махсус рөхсәт

(алгы ягы)

Ташу төре (жирле)		ел	
Башкаруга рөхсәт	Йөрүләр чоры		кадәр
Маршрут буенча			
Транспорт чарасы (автопоезд) (транспорт чарасы (йөк ташучы, прицеп [ярымприцеп] маркасы һәм модели), транспорт чарасының дүләр теркәү билгесе [йөк ташучы, прицеп [(ярымприцеп)])			
Транспорт чарасы хужасының исеме, адресы һәм телефоны			
Йөкнең характеристикасы (исеме, габариты, массасы)			
Транспорт чарасы (автопоезд) параметрлары			
Транспорт чарасы (автопоезд) йөксез/йөк белән авырлыгы (т)		Тягач авырлыгы (т)	Прицеп (ярымприцеп) авырлыгы (т)
Күчәрләр арасындагы ераклык			

Күчэрлэргэ йөклөнеш (т)			
Транспорт чарасы (автопоезд) габаритлары	Озынлыгы (м)	Киңлеге(м)	Биекlege (м)
Рөхсәт бирелде (вәкаләтле орган исеме)			
(вазыйфа)	(имза)	(Ф.И.А.)	
" __ " _____ 20__ ел.			

(арткы ягы)

Озату төре	
Хәрәкәтнең аерым шартлары <*>	
Автомобиль юллары, корымалар, инженерлык коммуникацияләре хужалары, Дәүләт автоинспекциясе идарәсе органнары һәм башка оешмалар (тиешле оешманың исеме, Килештерү номеры һәм датасы күрсәтелә)	
А. Россия Федерациясе юллары буйлап авыр йөк һәм (яки) зур габаритлы йөкләр ташу әлкәсендә Россия Федерациясе законнарының тәп нигезләмәләре һәм таләпләре белән һәм әлегә махсус рәхсәт белән таныштырылдым:	
транспорт чарасын йөртүче(ләр)	
	(Ф.И.А., имза)
Б. Йөкле/йөксез транспорт чарасы авыр йөк һәм (яки) зур габаритлы йөкләрне ташу әлкәсендә Россия Федерациясе законнары таләпләренә һәм әлегә махсус рөхсәттә күрсәтелгән параметрларга туры килә	
Транспорт чарасы хужасы имзасы	(Ф.И.А.)
" __ " _____ 20__ ел	М.У.
Транспорт чарасы хужасының транспорт чарасының йөрүе (йөрүләре) турында тамгасы (һәр сәфәрнең башлану датасы күрсәтелә, җаваплы затның имзасы һәм оешманың мөһере белән раслана)	

Төбәкара һәм жирле йөк ташу вакытында йөк ташу турында йөк жибәрүченең тамгасы (йөк жибәрү датасы, йөк жибәрүченең реквизитлары күрсәтелә, җаваплы затның имзасы һәм оешма мөһере белән раслана)
(тамгаларсыз гамәлдә түгел)
Контрольлек итүче органнарның аерым билгеләре

«Россия Федерациясендә  
автомобиль юллары һәм юл  
эшчәнлегенә турында һәм Россия  
Федерациясенен аерым закон  
актларына үзгәрешләр кертү  
хакында» 2007 елның 8 ноябрәндәге  
257-ФЗ номерлы Федераль законның  
31 статьясында билгеләнгән  
вәкаләтләр нигезендә автомобиль  
юллары буйлап авыр йөк һәм (яисә)  
эре габаритлы транспорт чарасы  
хәрәкәтенә махсус рөхсәт бирү  
буенча муниципаль хезмәт  
күрсәтүнең административ  
регламентына 2 нче кушымта

(Муниципаль хезмәт күрсәтүче орган бланкы)

Кемгә: \_\_\_\_\_

Элемтә өчен мәгълүмат: \_\_\_\_\_

Вәкил: \_\_\_\_\_

Вәкилнең элемтә өчен  
мәгълүматлары: \_\_\_\_\_

### Муниципаль хезмәт күрсәтүдән баш тарту турында ХӘБӘРНАМӘ

№ \_\_\_\_\_

№ \_\_\_\_\_ (гаризаның датасы һәм номеры) гаризаны  
карау нәтижәләре буенча муниципаль хезмәт күрсәтүдән түбәндәге нигезләрдә баш  
тарту турында карар кабул ителде (кирәкчесен сайларга):

1. \_\_\_\_\_

2. \_\_\_\_\_

Баш тарту сәбәпләренә аңлатма:

Өстәмә мәгълүмат бирәбез: \_\_\_\_\_

*(баш тарту сәбәпләрен бетерү өчен кирәкле мәгълүмат, шулай ук башка өстәмә мәгълүмат күрсәтелә.).*

Электрон имза турында мәгълүматлар

Вазыйфай зат (ФИА)

---

(органның вәкаләтле вазыйфай заты имзасы)

«Россия Федерациясендә автомобиль юллары һәм юл эшчәнлеге турында һәм Россия Федерациясенең аерым закон актларына үзгәрешләр кертү хакында» 2007 елның 8 ноябрәндәге 257-ФЗ номерлы Федераль законның 31 статьясында билгеләнгән вәкаләтләр нигезендә автомобиль юллары буйлап авыр йөк һәм (яисә) эре габаритлы транспорт чарасы хәрәкәтенә махсус рөхсәт бирү буенча муниципаль хезмәт күрсәтүнең административ регламентына 3 нче кушымта

### Гариза бирүченең реквизитлары

\_\_\_\_\_ (юридик затлар өчен – исеме, адресы (урнашкан урыны),

\_\_\_\_\_ физик затлар, индивидуаль эшқуарлар өчен - фамилиясе,

\_\_\_\_\_ исеме, атасының исеме (булганда),

\_\_\_\_\_ яшәу урыны адресы

\_\_\_\_\_ кергән № \_\_\_\_\_

\_\_\_\_\_ керде  
(вәкаләтле орган исеме)

дата \_\_\_\_\_ N \_\_\_\_\_

Авыр йөкле һәм (яки) зур габаритлы транспорт чарасының автомобиль юллары буенча хәрәкәт итүгә махсус рөхсәт алу өчен  
гариза

Исеме - юридик затлар өчен: транспорт чарасы хужасының фамилиясе, исеме, атасының исеме (булган очракта), шәхесен раслаучы документ мәгълүматлары - физик затлар һәм шәхси эшқуарлар өчен: адресы, телефоны һәм электрон почта адресы (булган очракта)

транспорт чарасы хужасының ИНН, ОГРН/ОГРНИП			
Хәрәкәт итү маршруты			
Йөк ташу төре (төбәкара, жирле)			
Срокка			кадәр
Барулар санына			
Йөкнең характеристикасы (йөк булганда):	бүленүче	әйе	юк
Исеме <12>		Габаритлары (м)	Авырлыгы (т)
Чыгып тору озынлыгы (м) (булганда)			
Транспорт чарасы (автопоезд) (марка һәм транспорт чарасы моделе (тягач, тагылма (ярымприцеп), транспорт чарасының (тягач, тагылма) дәүләт теркәү номеры (ярымприцеп)			
Транспорт чарасының параметрлары (автопоезд)			
Транспорт чарасының (автопоезд) авырлыгы йөксез/йөк белән (т)		Тягач авырлыгы (т)	Прицеп авырлыгы (ярымприцеп) (т)
Күчәрләр арасындагы ара (м)			
Күчәрләргә йөкләнеш (т)			
Транспорт чарасының параметрлары (автопоезд):			
Озынлыгы (м)	Киңлеге (м)	Биеклеге (м)	Йөк белән минималь борылу радиусы (м)



Автомобильне озата бару кирәклеге (каплау)		
Транспорт чарасының күзалланган максималь тизлегенә (автопоезд) (км/час)		
Банк реквизитлары		
Түләүне гарантиялибез		
(вазыйфа)	(имза)	(Фамилиясе, исеме, атасының исеме (булганда))

Муниципаль хезмәт күрсәтү нәтижәсен бирүегезне сорыйм:

Татарстан Республикасы дәүләт һәм муниципаль хезмәтләр порталында шәхси кабинетка;

Татарстан Республикасы дәүләт һәм муниципаль хезмәтләр күрсәтүнең күпфункцияле үзәгендә кәгазь чыганактагы документ формасында;

**Органда** кәгазь чыганактагы документ формасында.

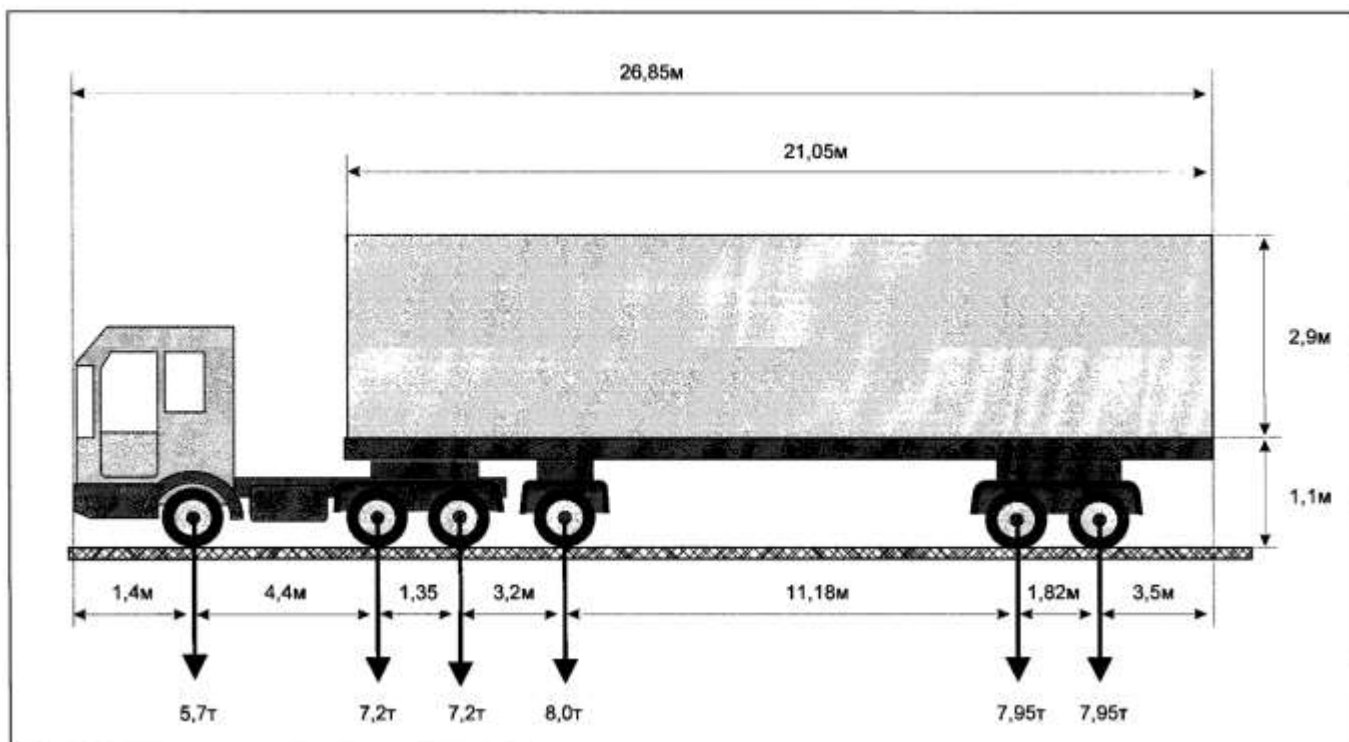
\_\_\_\_\_ (дата)

\_\_\_\_\_ (имза) (\_\_\_\_\_) (Ф.И.А.)

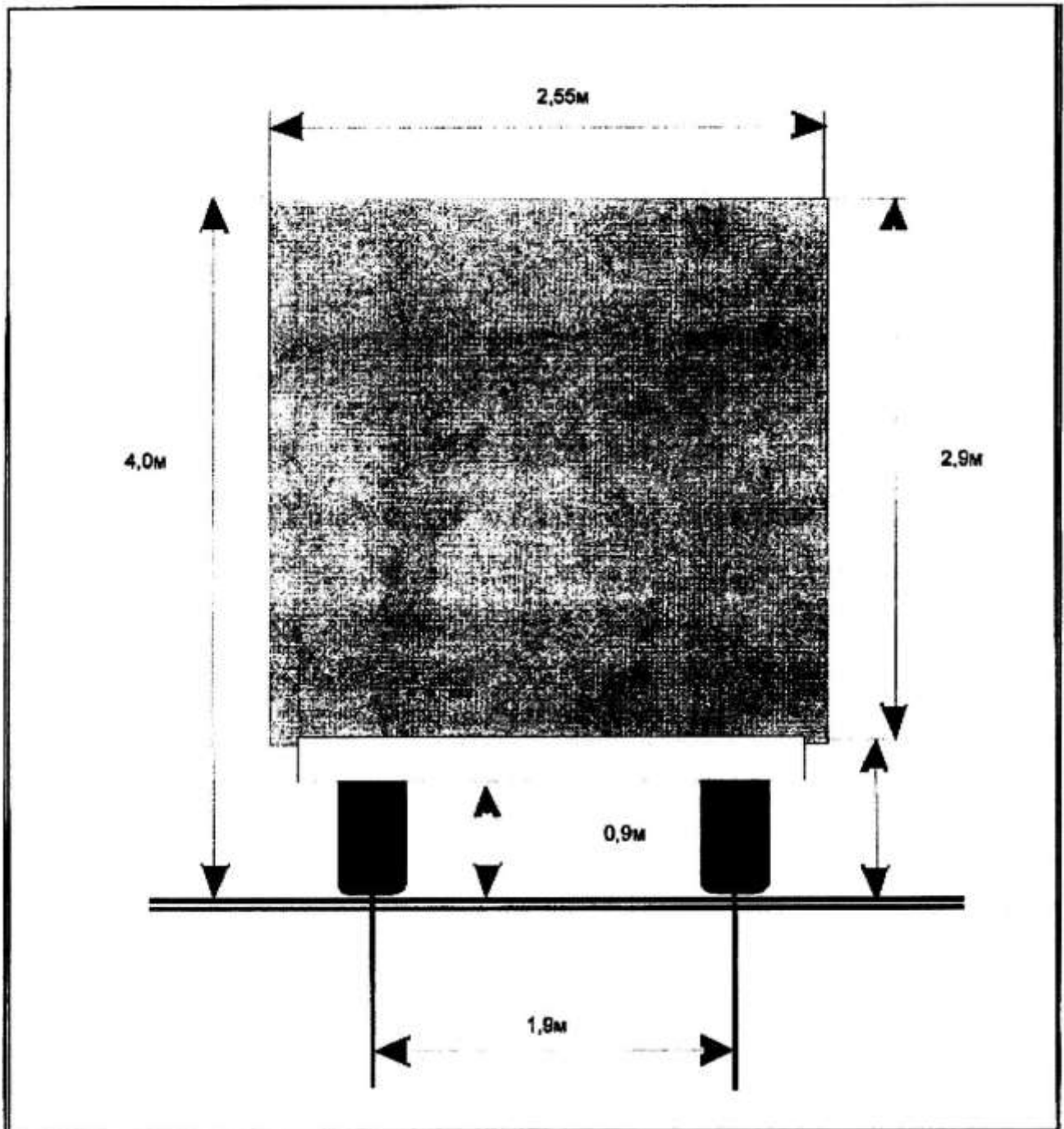
«Россия Федерациясендә автомобиль юллары һәм юл эшчәнлегенә турында һәм Россия Федерациясенең аерым закон актларына үзгәрешләр керту хакында» 2007 елның 8 ноябрендәге 257-ФЗ номерлы Федераль законның 31 статьясында билгеләнгән вәкаләтләр нигезендә автомобиль юллары буйлап авыр йөк һәм (яисә) эре габаритлы транспорт чарасы хәрәкәтенә махсус рөхсәт бирү буенча муниципаль хезмәт күрсәтүнең административ регламентына 4 нче кушымта

Авыр йөклә һәм (яисә) эре габаритлы транспорт чарасы (автопоезд)  
СХЕМАСЫ

Яннан күренеше:



Арттан күренеше:



«Россия Федерациясендә автомобиль юллары һәм юл эшчәнлегенә турында һәм Россия Федерациясенен аерым закон актларына үзгәрешләр кертү хакында» 2007 елның 8 ноябрәндәге 257-ФЗ номерлы Федераль законның 31 статьясында билгеләнгән вәкаләтләр нигезендә автомобиль юллары буйлап авыр йөк һәм (яисә) эре габаритлы транспорт чарасы хәрәкәтенә махсус рөхсәт бирү буенча муниципаль хезмәт күрсәтүнең административ регламентына 5 нче кушымта

Форма

(Муниципаль хезмәт күрсәтүче орган бланкы)

Кемгә: \_\_\_\_\_

Элемтә өчен мәгълүмат: \_\_\_\_\_

Вәкил: \_\_\_\_\_

Вәкилнең элемтә өчен мәгълүматлары: \_\_\_\_\_

**Муниципаль хезмәт күрсәтү өчен кирәкле документларны кабул итүдән баш тарту турында  
ХӘБӘРНАМӘ**

№ \_\_\_\_\_

№ \_\_\_\_\_ (гаризаның датасы һәм номеры) гаризаны карау нәтижәләре буенча муниципаль хезмәт күрсәтү өчен кирәкле документларны кабул итүдән түбәндәге нигезләрдә баш тарту турында карар кабул ителде (кирәклесен сайларга):

1. \_\_\_\_\_

2. \_\_\_\_\_

—

Баш

тарту

сәбәпләренә

аңлатма:

---

Өстәмә мәгълүмат бирәбез: \_\_\_\_\_  
(*баш тарту сәбәпләрен бетерү өчен кирәкле мәгълүмат, шулай ук башка өстәмә мәгълүмат күрсәтелә.*)

Электрон имза турында мәгълүматлар

Вазыйфай зат (ФИА)

---

(органның вәкаләтле вазыйфай заты имзасы)

«Россия Федерациясендә автомобиль юллары һәм юл эшчәнлеге турында һәм Россия Федерациясенең аерым закон актларына үзгәрешләр кертү хакында» 2007 елның 8 ноябрендәге 257-ФЗ номерлы Федераль законның 31 статьясында билгеләнгән вәкаләтләр нигезендә автомобиль юллары буйлап авыр йөк һәм (яисә) эре габаритлы транспорт чарасы хәрәкәтенә махсус рөхсәт бирү буенча муниципаль хезмәт күрсәтүнең административ регламентына б нчы кушымта

Башкарма комитет  
житәкчесе

\_\_\_\_\_

кемнән: \_\_\_\_\_

### Техник хатаны төзәтү турында гариза

\_\_\_\_\_ буенча

(хезмәт күрсәтү исеме)

муниципаль хезмәт күрсәткәндә жибәрелгән хата турында хәбәр итәм.

Язылган: \_\_\_\_\_

Дөрес мәгълүматлар: \_\_\_\_\_

Жибәрелгән техник хатаны төзәтүгезне һәм муниципаль хезмәт нәтижәсе булган документка тиешле үзгәрешләр кертүгезне сорыйм.

Түбәндәге документларны терким:

1.

2.

3.

Техник хаталарны төзәтү турында гаризаны кире кагу турында карар кабул ителгән очракта, мондый карарны жибәрүгезне сорыйм:

электрон документны жибәрү адресы E-mail: \_\_\_\_\_;

расланган күчermә рәвешендә кәгазьдә почта аша түбәндәге адрес буенча:

\_\_\_\_\_.

Раслыйм: гаризага кертелгән минем шәхесемә һәм мине вәкилләгән затка кагылышлы, шулай ук минем тарафтан түбәндә кертелгән мәгълүматлар дөрес.

Гаризага кушып бирелгэн документлар (документларның күчермэләре) Россия Федерациясе законнары белән билгеләнгән таләпләргә туры килә, гариза биргән вакытта бу документлар гамәлдә һәм анда дәрәс мәгълүматлар кертелгән.

\_\_\_\_\_  
(дата)

\_\_\_\_\_ (\_\_\_\_\_)  
(имза) (Ф.И.А.)