

РЕСПУБЛИКА ТАТАРСТАН

ИСПОЛНИТЕЛЬНЫЙ КОМИТЕТ
УРМАНАЕВСКОГО СЕЛЬСКОГО
ПОСЕЛЕНИЯ АЗНАКАЕВСКОГО
МУНИЦИПАЛЬНОГО РАЙОНА

ул. Татарстана д.15А
с.Урманаево, Азнакаевский район, 423311
Тел./факс (885592) 4-30-49/(885592) 4-30-49; E-mail Urman.Azn@tatar.ru; <http://aznakayevo.tatarstan.ru>



ТАТАРСТАН РЕСПУБЛИКАСЫ

АЗНАКАЙ МУНИЦИПАЛЬ
РАЙОНЫ
УРМАНАЙ АВЫЛ ЖИРЛЕГЕ
БАШКАРМА КОМИТЕТЫ

Татарстан урамы, йорт 15 А
Урманай авылы, Азнакай районы, 423311

ПОСТАНОВЛЕНИЕ

«26» гыйнвар 2022 ел

«Россия Федерациясендә автомобиль юллары һәм юл эшчәнлеге турында һәм Россия Федерациясенең аерым закон актларына үзгәрешләр кертү хакында» 2007 елның 8 ноябрәндәге 257-ФЗ номерлы Федераль законның 31 статьясында билгеләнгән вәкаләтләр нигезендә авыр йөкле һәм (яисә) эре габаритлы транспорт чарасы автомобиль юллары буйлап хәрәкәткә махсус рөхсәт бирү буенча муниципаль хезмәт күрсәтү административ регламентын раслау турында

«Дәүләт һәм муниципаль хезмәтләр күрсәтүне оештыру турында» 27.07.2010 ел, № 210-ФЗ Федераль законны гамәлгә ашыру максатыннан, Татарстан Республикасы Азнакай муниципаль районы Урманай авыл жирлеге башкарма комитеты карар итә:

1. Кушымта нигезендә, автомобиль юллары буйлап авыр йөкле һәм (яисә) эре габаритлы транспорт чарасы хәрәкәтенә махсус рөхсәт бирү буенча муниципаль хезмәт күрсәтүнең административ регламентын «Россия Федерациясендә автомобиль юллары һәм юл эшчәнлеге турында һәм Россия Федерациясенең аерым закон актларына үзгәрешләр кертү хакында» 2007 елның 8 ноябрәндәге 257-ФЗ номерлы Федераль законның 31 статьясында билгеләнгән вәкаләтләр нигезендә расларга.

2. Әлеге карарны " Татарстан Республикасы хокукый мәгълүматының рәсми порталында" түбәндәге веб-адрес буенча урнаштыру юлы белән игълан итәргә: <http://pravo.tatarstan.ru> һәм Азнакай муниципаль районының Интернет-телекоммуникация челтәрендәге рәсми сайтында урнаштырырга: <http://aznakayevo.tatarstan.ru>.

3. Әлеге карарның үтәлешен контрольдә тотуны үз өстемдә калдырам.



А.И.Закиров

**«Россия Федерациясендә автомобиль юллары һәм юл эшчәнлеге турында
һәм Россия Федерациясенен аерым закон актларына үзгәрешләр кертү
хакында» 2007 елның 8 ноябрәндәге 257-ФЗ номерлы Федераль законның 31
статьясында билгеләнгән вәкаләтләр нигезендә авыр авырлыктагы һәм
(яисә) зур габаритлы транспорт чарасының автомобиль юллары буйлап
хәрәкәт итүгә махсус рөхсәт бирү буенча муниципаль хезмәт күрсәтү
административ регламенты**

1. Гомуми нигезләмәләр

1.1. Әлеге административ регламент (алга таба-Регламент) «Россия Федерациясендә автомобиль юллары һәм юл эшчәнлеге турында һәм Россия Федерациясенен аерым закон актларына үзгәрешләр кертү хакында» 2007 елның 8 ноябрәндәге 257 – ФЗ номерлы Федераль законның 31 статьясында билгеләнгән вәкаләтләр нигезендә авыр һәм (яисә) зур габаритлы транспорт чарасының автомобиль юллары буйлап хәрәкәт итүгә махсус рөхсәт бирү буенча муниципаль хезмәт күрсәтүнең стандартын һәм тәртибен билгели.

1.2. Хезмәт алучылар: физик затлар, юридик затлар (алга таба - мөрәжәгать итүче).

Мөрәжәгать итүчеләр мәнфәгатьләрен мөрәжәгать итүче тарафыннан билгеләнгән тәртиптә вәкаләтле затлар һәм физик затларның законлы вәкилләре (алга таба – мөрәжәгать итүче вәкиле) тәкъдим итә ала.

1.3. Муниципаль хезмәт күрсәтү турында мәгълүмат:

1.3.1. Муниципаль хезмәт күрсәтү тәртибе турында мәгълүмат түбәндәгеләрдә урнаштырыла:

1) дөүләт һәм муниципаль хезмәтләр күрсәтүнең күпфункцияле үзәкләре биналарында урнашкан муниципаль хезмәт турында визуаль һәм текстлы мәгълүмат стендларында.

2) Азнакай муниципаль районының «Интернет» мәгълүмат-телекоммуникация челтәрендә рәсми сайтында (<https://www.aznakayevo.tatarstan.ru>);

3) Татарстан Республикасы дөүләт һәм муниципаль хезмәтләр Порталында (<https://uslugi.tatarstan.ru>) (алга таба - Республика порталы);

4) Бердәм дөүләти һәм муниципаль хезмәтләр (функцияләр) порталында (<https://www.gosuslugi.ru>) (алга таба - Бердәм портал);

5) «Татарстан Республикасы дөүләт һәм муниципаль хезмәтләр реестры» дөүләт мәгълүмат системасында (<http://frgu.tatar.ru>) (алга таба - Республика реестры).

1.3.2. Муниципаль хезмәт күрсәтү мәсьәләләре буенча консультацияләү башкарыла:

1) телдән мөрәжәгать иткәндә дөүләт һәм муниципаль хезмәтләр күрсәтүнең күпфункцияле үзәкләрендә - шәхсән яисә телефон аша;

2) Республика порталының интерактив формасында;

3) Татарстан Республикасы Азнакай муниципаль районы Урманай башкарма комитетында (алга таба-Орган):

телдән мөрәжәгать иткәндә – шәхсән яки телефон буенча;

язмача (шул исәптән электрон документ формасында) мөрәжәгать иткәндә –кәгазьдә почта аша, электрон формада электрон почта аша.

1.3.3. Бердәм порталда, Республика порталында муниципаль хезмәт күрсәтү тәртибе һәм вакытлары турында Республика реестрындагы белешмәләр нигезендә мәгълүмат гариза бирүчегә бушлай бирелә.

Муниципаль хезмәт күрсәтү вакытлары һәм тәртибе турындагы мәгълүматтан файдалану гариза бирүче тарафыннан нинди дә булса таләпләрне үтәмичә, шул исәптән гариза бирүченең техник чараларына урнаштыру гариза бирүчедән акча алуны, аны теркәүне яисә авторизацияләүне яисә шәхси мәгълүматларын бирүне күздә тотып торган программа тәэминатының хокук иясе белән лицензияле яисә башка килешү төзүне таләп итүче программа тәэминатыннан файдаланмыйча гамәлгә ашырыла.

1.3.4. Мөрәжәгать итүче шәхсән яисә телефон аша мөрәжәгать иткәндә кергән мөрәжәгать нигезендә түбәндәге мәгълүмат бирелә:

1) дәүләт һәм муниципаль хезмәтләр күрсәтү буенча күпфункцияле үзәк, орган урнашкан урыны турында:

Башкарма комитетның урнашу урыны: Урманай авылы, Татарстан урамы15А.

Эш графигы: дүшәмбе-жомга: 8.00 сәгатътән 17.00 сәгатъкә кадәр; шимбә, якшәмбе: ял көннәре.

Ял һәм туклану өчен тәнәфес вакыты эчке хезмәт тәртибе кагыйдәләре белән билгеләнә.

Белешмә өчен телефон: 8(85592) 43-0-49.

2) муниципаль хезмәт күрсәтү тәртибе турында, гаризалар бирү ысуллары һәм сроклары турында;

3) муниципаль хезмәт күрсәтелә торган категорияләр турында; муниципаль хезмәт күрсәтү мәсьәләләрен жайга сала торган норматив хокукый актлар турында;

4) муниципаль хезмәт күрсәтү турында гаризаны карау өчен кирәкле документлар исемлегенә турында, гаризаны кабул итү һәм теркәү сроклары турында;

5) муниципаль хезмәт күрсәтү барышы турында;

6) муниципаль хезмәт күрсәтү мәсьәләләре буенча мәгълүматның рәсми сайтында урнаштырылган урыны турында;

7) органның вазыйфай затларының гамәлләренә яки гамәл кылмауларына шикәят белдерү тәртибе турында.

Язма мөрәжәгать буенча муниципаль хезмәт күрсәтү өчен җаваплы бүлекнең вазыйфай затлары мөрәжәгать итүчегә муниципаль хезмәт күрсәтү тәртибен һәм регламентның әлегә пунктында күрсәтелгән мәсьәләләргә язма рәвештә аңлаталар һәм мөрәжәгатьне теркәгәннән соң өч эш көне эчендә мөрәжәгать итүчегә җавап җибәрәләр. Җаваплар мөрәжәгать телендә бирелә. Мөрәжәгать телендә җавап бирү мөмкин булмаган очракта, Татарстан Республикасының дәүләт телләре кулланыла.

1.3.5. Муниципаль хезмәт күрсәтү мәсьәләләре буенча мәгълүмат муниципаль районның рәсми сайтында һәм гариза бирүчеләр белән эшләү органы биналарында мәгълүмати стендларда урнаштырыла.

Татарстан Республикасы дәүләт телләрендә мәгълүмат стендларында һәм муниципаль районның «Интернет» мәгълүмат-телекоммуникация челтәрендәге рәсми сайтында урнаштырыла торган мәгълүмат, әлеге Регламентның 2.1, 2.3, 2.4, 2.5, 2.7, 2.9, 2.10, 2.11, 5.1 пунктларындагыгы белешмәләрне Орган эшенең урнашу урыны, белешмә телефоннары, эш вакыты турында мәгълүматны, муниципаль хезмәт күрсәтүгә гаризалар кабул итү графигы турында мәгълүматны үз эченә ала.

1.4. Муниципаль хезмәт күрсәтүне жайга сала торган норматив хокукый актлар исемлегенә (норматив хокукый актларның реквизитларын һәм аларны рәсми бастырып чыгару чыганакларын күрсәтеп), Бердәм порталда, Республика реестрында, «Интернет» мәгълүмат-телекоммуникация челтәрендәге рәсми сайтта урнаштырылган.

Гамәлдәге редакциядә административ регламент тексты Бердәм порталда, Республика реестрында, «Интернет» мәгълүмат-телекоммуникация челтәрендәге рәсми сайтта урнаштырылырга тиеш.

1.5. Регламентта түбәндәге терминнар һәм билгеләмәләр кулланыла:

дәүләт һәм муниципаль хезмәтләр күрсәтүнең күпфункцияле үзегенәң читтән торып эшләү урыны- Россия Федерациясә Хөкүмәтенәң «Дәүләт һәм муниципаль хезмәтләр күрсәтүнең күпфункцияле үзәкләренәң эшчәнлеген оештыру кагыйдәләрен раслау турында» 2012 елның 22 декабрәндәге 1376 номерлы карары белән расланган дәүләти һәм муниципаль хезмәтләр күрсәтүнең күпфункцияле үзәкләренәң эшчәнлеген оештыру кагыйдәләренәң 34 пункты нигезендә муниципаль районның шәһәр (авыл) жирлегендә яисә Татарстан Республикасы шәһәр округында төзелгән дәүләти һәм муниципаль хезмәтләр күрсәтүнең күпфункцияле үзегенәң территорияль аерымланган структур бүлекчәсә (офисы);

техник хата - муниципаль хезмәт күрсәтүчә орган тарафыннан жибәрелгән һәм документка (муниципаль хезмәт нәтижәсә) кертелгән белешмәләрнең, белешмәләр шуларга нигезләнәп кертелгән документлардагы белешмәләрнең туры килмәвенә китергән хата (язу, хәрәф хатасы, грамматик яисә арифметик хата йә мондый хата);

ЕСИА – Электрон рәвештә дәүләт һәм муниципаль хезмәтләр күрсәтү өчә кулланыла торган мәгълүмат системаларының мәгълүмати-технологик хезмәттәшлеген тәмин итүчә инфраструктурада идентификацияләүнең һәм аутентификацияләүнең бердәм системасы.

Мәгълүмати хезмәттәшлектә катнашучыларның (гариза бирүчә гражданның, башкарма хакимият органнарындагы һәм жирле үзидарә органнарындагы вазифаи затларының) дәүләт мәгълүмат системаларында һәм башка мәгълүмат системаларында булган мәгълүматтан файдалануына рөхсәт бирүне тәмин итә торган федераль дәүләт мәгълүмат системасы;

МФЦ- «Татарстан Республикасында дәүләт һәм муниципаль хезмәтләр күрсәтүнең күпфункцияле үзәгә» дәүләт бюджет учреждениесә;

АИС МФЦ- Татарстан Республикасы дәүләт һәм муниципаль хезмәтләр күрсәтүнең күпфункцияле үзәкләренәң автоматлаштырылган мәгълүмат системасы;

Россия Федерациясә Транспорт министрлығының «авыр авырлыктагы һәм (яки) зур габаритлы транспорт чарасының автомобиль юллары буйлап хәрәкәткә махсус рөхсәт бирү тәртибен раслау турында» 2009 елның 5 июнендәгә 167 номерлы боерыгы белән расланган авыр йөклә һәм (яисә) зур габаритлы

транспорт чарасының автомобиль юллары буйлап хәрәкәт итүгә махсус рөхсәт бирү тәртибе һәм тәртибе.

Регламентта муниципаль хезмәт күрсәтү турындагы гариза (алга таба - гариза) белән «Дәүләт һәм муниципаль хезмәтләр күрсәтүне оештыру турында» 2010 елның 27 июлендәге 210-ФЗ номерлы Федераль законның (алга таба – 210-ФЗ номерлы Федераль закон) 2 статьясындагы 3 пункты нигезендә бирелгән муниципаль хезмәт күрсәтү турындагы запрос аңлашыла.

2. Муниципаль хезмәт күрсәтү стандарты

2.1. Муниципаль хезмәт исеме

«Россия Федерациясендә автомобиль юллары һәм юл эшчәнлегенә турында һәм Россия Федерациясендә аерым закон актларына үзгәрешләр кертү хакында» 2007 елның 8 ноябрәндәге 257-ФЗ номерлы Федераль законның 31 статьясында билгеләнгән вәкаләтләр нигезендә авыр авыр һәм (яисә) зур габаритлы транспорт чарасының автомобиль юллары буйлап хәрәкәт итүгә махсус рөхсәт бирү.

2.2. Муниципаль хезмәт күрсәтүче жирле үзидарә башкарма-боеру органы атамасы:

Татарстан Республикасы Азнакай муниципаль районы Урманай авыл жирлегенә башкарма комитеты

2.3. Муниципаль хезмәт күрсәтү нәтижәсенә тасвирламасы

2.3.1. Муниципаль хезмәт күрсәтү нәтижәсе булып түбәндәгеләр тора:

1) муниципаль берәмлек чикләрендә тулысынча яисә өлешчә жирле эһәмияттәге юллар буенча уза торган маршрутлар буенча авыр йөк һәм (яисә) зур габаритлы йөкләр ташуны гамәлгә ашыручы транспорт чарасының автомобиль юллары буенча хәрәкәт итүгә махсус рөхсәт (әлегә Регламентка 1 нче кушымта);

2) муниципаль хезмәт күрсәтүдән баш тарту турында карар (әлегә Регламентка 2 нче кушымта).

2.3.2. Муниципаль хезмәт күрсәтү нәтижәсе мөрәжәгать итүчегә «электрон имза турында» 2011 елның 6 апрелендәге 63-ФЗ номерлы Федераль закон (алга таба – 63-ФЗ номерлы Федераль закон) нигезендә республика порталының шәхси кабинетына вәкаләтле органның квалификацияле электрон имзасы белән имзаланган электрон документ рәвешендә жиберелә.

2.3.3. Мөрәжәгать итүче теләгә буенча регламентның 2.3.1 пунктсындагы 1 пунктчасында күрсәтелгән муниципаль хезмәт күрсәтү нәтижәсе, вәкаләтле органның вазыйфай заты кул куйган һәм орган мөһере белән таныкланган кәгазьдә, мөрәжәгать итүчегә органда яки МФЦда бирелә.

Регламентның 2.3.1 пунктсындагы 5, 6 пунктчаларында күрсәтелгән муниципаль хезмәт күрсәтү нәтижәсе органда яки КФҮтә электрон документ нөсхәсе рәвешендә бирелә, ул кәгазьдә бастырылган, органның мөһере һәм вәкаләтле вазыйфай заты яисә КФҮ хезмәткәре имзасы белән таныкланган.

2.3.4. Мөрәжәгать итүче муниципаль хезмәтне электрон документ рәвешендә күрсәтү нәтижәсен муниципаль хезмәт күрсәтү нәтижәсенә гамәлдә булу срогы дэвамьнда алырга хокуклы.

2.4. Муниципаль хезмэт күрсэтүдә катнаша торган оешмаларга мөрәжәгать итү кирәклеген дә исәпкә алып, муниципаль хезмэт күрсәтү вакыты, туктатып тору мөмкинлеге Россия Федерациясе законнары белән каралган очракта, муниципаль хезмэт күрсәтүне туктатып тору вакыты, муниципаль хезмэт күрсәтү нәтижәсе булган документларны тапшыру (юллау) вакыты

2.4.1. Муниципаль хезмэт күрсәтү срогы 11 эш көне тәшкил итә.

Авыр һәм (яки) зур габаритлы йөкләр ташуны гамәлгә ашыру өчен автомобиль юлларының техник торышын бәяләү, аларны ныгыту һәм автомобиль юлларын, аларның участкаларын, шулай ук автомобиль юлын кисүче корылмаларны һәм инженерлык коммуникацияләрен кисүче махсус чаралар күрү таләп ителсә, махсус рөхсәт бирү вакыты күрсәтелгән чараларны үткөрү вакытына арта.

2.4.2. Муниципаль хезмэт күрсәтү вакытын туктатып тору каралмаган.

2.4.3. Электрон документ рәвешендә муниципаль хезмэт күрсәтү нәтижәсе булган документның юламасы муниципаль хезмэт күрсәтү нәтижәсен рәсмиләштерү һәм теркәү көнендә гамәлгә ашырыла.

2.5. Законнар һәм башка норматив хокукый актлар нигезендә муниципаль хезмэт күрсәтү өчен кирәкле, шулай ук муниципаль хезмэт күрсәтү өчен кирәкле һәм мәжбүри булган хезмәтләрне күрсәтү өчен кирәкле, мөрәжәгать итүче тарафыннан тапшырылырга тиешле документларның тулы исемлеге, мөрәжәгать итүче тарафыннан аларны алу ысуллары, шул исәптән электрон формада алу ысуллары, аларны тапшыру тәртибе

2.5.1. Муниципаль хезмәттән файдалану өчен гариза бирүче, мөрәжәгатьнең категориясенә һәм нигезенә бәйсез рәвештә, түбәндәге документларны тапшыра:

1) шәхесне таныклаучы документ (Республика порталы аша мөрәжәгать иткән очракта таләп ителми);

2) мөрәжәгать итүче вәкиленең вәкаләтләрен раслый торган документ, муниципаль хезмэт күрсәтүне сорап мөрәжәгать иткән очракта, мөрәжәгать итүче вәкиле (физик затларның законлы вәкилләре мөрәжәгать иткән очракта таләп ителми: гаризада опека билгеләү турындагы карарның яисә Россия Федерациясе территориясендә бирелгән туу турында таныклыкның реквизитлары күрсәтелә);

3) гариза:

– кәгазь чыганактагы документ рәвешендә (әлеге Регламентка 3 нче кушымта);

– электрон формада (тиешле белешмәләренә гаризаның электрон формасына кергү юлы белән тутырыла), регламентның 2.5.5 пункты таләпләренә туры китереп, Республика порталы аша мөрәжәгать иткәндә имзаланган,;

4) транспорт чарасы документлары күчermәсе (транспорт чарасы паспорты яки транспорт чарасын теркәү турында таныклык), аның ярдәмендә авыр һәм (яки) зур габаритлы йөкләрне ташу планлаштырыла;

5) әлеге Регламентка 4 нче кушымта нигезендә мондый йөкне урнаштыру рәсеме төшерелгән авыр йөк һәм (яки) зур габаритлы йөкләрне ташу планлаштырыла торган транспорт чарасы (Автопоезд) схемасы. Транспорт чарасы схемасында ташуда катнашырга планлаштырылган транспорт чарасы, анда көймәләр һәм тәгәрмәчләр саны, көчләр һәм тәгәрмәчләрнең үзара урнашуы, оси

озынлыгы буенча йөкләнешне тигез бүленмәгән очракта һәм аерым көпчәкләргә бүлү сурәтләнә.;

б) транспорт хәлендә игълан ителгән йөкне ташуга техник таләпләр турында белешмәләр.

2.5.2. Гариза һәм аңа теркәп бирелә торган документлар гариза бирүче тарафыннан түбәндәге ысулларның берсен кулланып тапшырылырга (жибәрелергә) мөмкин:

1) МФЦ аша кәгазь чыганаclarда һәм Регламентның 2.5.5 пунктына туры килә торган электрон документлар рәвешендә;

2) Республика порталы ярдәмендә электрон рәвештә;

3) Органда шәхсән яисә кәгазьдә почта элементәсе ярдәмендә. Гариза һәм теркәлә торган документлар почта элементәсе аша жибәрелгәндә билгеләнгән тәртиптә таныклана.

2.5.3. Республика порталы аша юллама белән гариза бирүченең гади электрон имзасы белән имзалана.

Гади электрон имза алу өчен гариза бирүчегә ЕСИА аша теркәлү (аутентификация) процедурасын узарга, шулай ук исәп язмасын расларга кирәк.

Регламентның 2.5.1 пунктндагы 2, 4 пунктчаларында күрсәтелгән электрон документлар (документларның электрон рәвешләре) мондый документларны төзүгә һәм имзалауга вәкаләтле затларның, шул исәптән нотариусларның көчәйтелгән квалификацияле имзасы белән раслана.

Гаризага теркәлә торган электрон документлар (электрон документ сурәтләре), шул исәптән ышаныч кәгазьләре pdf, jpg, jpeg, png, tif, doc, docx, rtf форматларындагы 50 Мбайттан артмаган файллар рәвешендә жибәрелә.

Бирелә торган электрон документларның (электрон документ сурәтләренен) сыйфаты документ текстын тулы күләмдә укырга һәм документ реквизитларын танырга мөмкинлек бирергә тиеш.

2.5.4. Гариза бирүчедән түбәндәгеләрне таләп итү тыела:

1) муниципаль хезмәт күрсәтүгә бәйлә рәвештә барлыкка килә торган мөнәсәбәтләрне жайга салучы норматив хокукый актларда тапшыру каралмаган документларны һәм мәгълүмат тапшыруны яисә гамәлгә ашыру каралмаган гамәлләрне башкаруны;

2) 210-ФЗ номерлы Федераль законның 9 статьясындагы 1 өлешендә күрсәтелгән исемлекләргә кертелгән мондый хезмәтләр күрсәтү нәтижәсендә күрсәтелә торган хезмәтләрне һәм мәгълүматны алу искәрмәсеннән тыш, муниципаль хезмәт алу өчен кирәкле һәм башка дәүләт органнарына, жирле үзидарә органнарына, оешмаларга мөрәжәгать итү белән бәйлә килешүләрне, шул исәптән килештерүләрне гамәлгә ашыру;

3) түбәндәге очраclардан тыш, муниципаль хезмәт күрсәтү өчен яки муниципаль хезмәт күрсәткәндә кирәкле документларны кабул итүдән беренче тапкыр баш тартканда булмавы һәм (яки) дәрәс түгеллеге әйтелмәгән документларны яки мәгълүмат тапшыруны:

а) муниципаль хезмәт күрсәтү турында беренче тапкыр гариза биргәннән соң, муниципаль хезмәт күрсәтүгә кагылышлы норматив хокукый актлар таләпләре үзгәрү;

б) гариза бирүче тарафыннан тапшырылган муниципаль хезмәт күрсәтү турында гаризада, муниципаль хезмәт күрсәтү өчен кирәкле документларны кабул итүдән яки муниципаль хезмәт күрсәтүдән беренче тапкыр баш тартканнан соң

тапшырылган документларда һәм элегрәк бирелгән документлар жыелмасына кермәгән документларда хата булу;

в) муниципаль хезмәт күрсәтү өчен кирәкле документларны кабул итүдән яки муниципаль хезмәт күрсәтүдән беренче тапкыр баш тартканнан соң, документларның гамәлдә булу вакыты чыгу яисә мәгълүмат үзгәрү;

г) муниципаль хезмәт күрсәтү өчен кирәкле документларны кабул итүдән башта баш тартканда йә муниципаль хезмәт күрсәтү өчен кирәкле документларны кабул итүдән баш тартканда, Орган житәкчесе имзасы белән (гамәл кылмау) турында документаль расланган фактны (билгеләрне) ачыклау, муниципаль хезмәт күрсәтү өчен кирәкле документларны кабул итүдән баш тартканда яисә муниципаль хезмәт күрсәтүдән баш тартканда Орган житәкчесенен имзасы өчен язмача рәвештә мөрәжәгать итүчегә хәбәр ителә, шулай ук китерелгән уңайсызлыklar өчен гафу үтенүләр китерә;

4) электрон образлары элек 210-ФЗ номерлы Федераль законның 16 статьясындагы 1 өлешенен 7.2 пункты нигезендә таныкланган документларны һәм мәгълүматны кәгазь чыганакта бирү, мондый документларга тамга салу йә аларны алу дәүләт яисә муниципаль хезмәт күрсәтүнең кирәкле шарты булып торса, һәм федераль законнарда билгеләнгән башка очрактардан тыш.

2.6. Норматив хокукый актлар нигезендә муниципаль хезмәт күрсәтү өчен кирәк булган, дәүләт органнары, жирле үзидарә органнары һәм дәүләт органнары, жирле үзидарә органнары карамагында булган башка оешмалар карамагындагы һәм гариза бирүче тапшырырга хокуклы документларның тулы исемлеге, шулай ук гариза бирүченен аларны, шул исәптән электрон формадагыларын да, алу ысуллары, аларны тапшыру тәртибе; элеге документлар үз карамагында булган дәүләт органы, жирле үзидарә органы яки оешма

2.6.1. Ведомствоара хезмәттәшлек кысаларында алына:

1) юридик затларның бердәм дәүләт реестрыннан (ЕГРЮЛ) – Россия Федераль салым хезмәте мәгълүматлары;

2) шәхси эшкуарларның бердәм дәүләт реестрыннан (ЕГРИП) мәгълүматлар – Россия ФСХ.

2.6.2. Мөрәжәгать итүче регламентның 2.6.1 пунктындагы 1 - 2 пунктчаларында күрсәтелгән документларны (белешмәләрне), мондый документларны төзүгә һәм имзалауга вәкаләтле затларның көчәйтелгән квалификацияле имза белән расланган электрон документлар рәвешендә, гариза биргәндә тапшырырга хокуклы.

2.6.3. Регламентның 2.6.1 пунктында күрсәтелгән дәүләт хакимияте органнары, жирле үзидарә органнары, документлар һәм белешмәләр тапшырмау муниципаль хезмәт күрсәтүдән баш тарту өчен нигез була алмый.

2.6.4. Регламентның 2.6.1 пунктында күрсәтелгән органнар һәм оешмалар регламентының 2.6.1 пунктында күрсәтелгән, документлар яисә белешмәләр тапшырмаган (үз вакытында тапшырмаган) һәм күрсәтмәсендәге вазыйфай зат һәм (яисә) Россия Федерациясе законнары нигезендә административ, дисциплинар яисә башка жаваплылыкка тартылырга тиеш.

2.6.5. Гариза бирүчедән дәүләт органнары, жирле үзидарә органнары һәм дәүләт органнары яисә жирле үзидарә органнары карамагындагы оешмалар карамагындагы муниципаль хезмәт күрсәткән өчен гариза бирүче тарафыннан түләү кертүне раслый торган белешмәләрне таләп итү тыела.

Гариза бирүче тарафыннан дэүлэт органнары, жирле үзидарэ органнары һәм дэүлэт органнары яки жирле үзидарэ органнары карамагындагы оешмалар карамагында булган белешмэләрне тапшырмау гариза бирүчегә муниципаль хезмэт күрсәтүдән баш тарту өчен нигез була алмый.

2.7. Муниципаль хезмэт күрсәтү өчен кирәкле документларны кабул итүдән баш тарту өчен нигезләрнең тулы исемлеге (асылы буенча каралмыйча документларны кире кайтару)

2.7.1. Муниципаль хезмэт күрсәтү өчен кирәкле документларны кабул итүдән баш тарту өчен түбәндәгеләр нигез була:

1) Республика порталында гариза формасында мәжбүри кырларны корректлы тутырмау (тутыру булмау, дәрәс түгел, тулы булмаган яисә дәрәс булмаган, Регламент билгеләгән таләпләргә туры килми торган);

2) документ текстын тулы күләмдә укырга һәм (яисә) документның реквизитларын танырга мөмкинлек бирми торган электрон документлар (электрон документлар) тапшыру;

3) мөрәжәгать итүченең Республика порталы ярдәмендә электрон формада бирелгән гаризасында күрсәтелгән электрон имзасының квалификацияле тикшерү ачкычы хужасының белешмәләре туры килми;

4) муниципаль хезмэт күрсәтү өчен мәжбүри булган Регламентта каралган тулы булмаган документлар комплекты күрсәтелде;

5) документларда мәгълүматны һәм мәгълүматны тулы күләмдә файдаланырга, текст укырга һәм (яисә) документларның реквизитларын белергә мөмкинлек бирмәгән зыян күргәннәре бар;

6) гариза һәм документларны документларны тапшыруга вәкаләтле зат тарафыннан электрон рәвештә тапшыру;

7) документлар законнарда билгеләнгән тәртиптә таныкланмаган төзәтмәләргә ия;

8) Документлар муниципаль хезмэт күрсәтүне сорап мөрәжәгать иткән вакытта үз көчләрен югалттылар;

9) тиешле органга документлар тапшыру.

2.7.2. Муниципаль хезмәттән файдалану өчен кирәкле документларны кабул итүдән баш тарту өчен нигезләр исемлеге тулы булып санала.

2.7.3. Муниципаль хезмэт күрсәтү өчен кирәкле гаризаларны һәм документларны кабул итүдән баш тарту турындагы карар мөрәжәгать итүчене кабул иткән вакытта да, шулай ук жаваплы вазыйфай зат Органга ведомствоара мәгълүмати хезмәттәшлекне кулланып, муниципаль хезмэт күрсәтү өчен кирәкле документларны (белешмәләрне) алганнан соң да, гаризаны теркәгән көннән алып 9 эш көннән артмаган вакытта кабул ителергә мөмкин.

2.7.4. Муниципаль хезмэт алу өчен кирәкле документларны кабул итүдән баш тарту турындагы карар, баш тарту сәбәпләрен күрсәтеп, әлеге Регламентка 5 нче кушымтада билгеләнгән форма нигезендә рәсмиләштерелә, билгеләнгән тәртиптә вәкаләтле вазыйфай заты Орган (Орган) тарафыннан көчәйтелгән квалификацияле электрон имза белән имзалана һәм мөрәжәгать итүчегә муниципаль хезмэт алу өчен кирәкле документларны кабул итүдән баш тарту турында карар кабул ителгән көнне Республика порталының һәм (яисә) МФЦда шәхси кабинетына жибәрелә.

2.7.5. Муниципаль хезмэт күрсәтү өчен кирәкле гариза һәм документлар Бердәм порталда, Республика порталында бастырылган муниципаль хезмэт күрсәтү сроклары һәм тәртибе турындагы мәгълүмат нигезендә бирелгән очракта, муниципаль хезмэт күрсәтү өчен кирәкле гаризаларны һәм башка документларны кабул итүдән баш тарту тыела.

2.8. Муниципаль хезмэт күрсәтүне туктатып тору яки муниципаль хезмэт күрсәтүдән баш тарту өчен нигезләрнең тулы исемлеге

2.8.1. Муниципаль хезмэт күрсәтүне туктатып тору өчен нигезләр каралмаган.

2.8.2. Муниципаль хезмэт күрсәтүдән баш тарту өчен нигезләр:

1) документларның вәкаләтләре булмаган зат тарафыннан тапшырылуы;
2) гаризада һәм документларда транспорт чарасының һәм йөкнең техник характеристикаларына, шулай ук авыр йөк һәм (яки) зур габаритлы йөкләрне ташуны гамәлгә ашыруның техник мөмкинлекләренә туры килми торган белешмәләр;

3) гамәлдәге йөк ташу турында билгеләнгән таләпләр үтәлми;

4) маршрутны килештергәндә автомобиль юлының, ясалма корылманың яки инженерлык коммуникацияләренә техник торышына, шулай ук юл хәрәкәте иминлеге таләпләренә бәйле рәвештә билгеләнгән техник характеристикалы транспорт чарасы белән билгеләнгән маршрут буенча пассажирлар йөртүне гамәлгә ашыру мөмкинлеге билгеләнгән;

5) мөрәжәгать итүченең ризалыгы юк:

- автомобиль юлының техник торышын бәяләү тәртибе буенча;

- автомобиль юлының техник торышын бәяләү нигезендә билгеләнгән һәм закон белән билгеләнгән очракларда автомобиль юлын кисеп үтә торган корылмаларны һәм инженерлык коммуникацияләрен төзекләндерү буенча махсус чаралар кабул итү;

- законда билгеләнгән очракларда үткәрелгән автомобиль юлларының техник торышын бәяләү нигезендә билгеләнгән автомобиль юлларын ныгыту яисә автомобиль юлларының яисә аларның участкаларының техник торышын бәяләү;

б) мөрәжәгать итүче, әгәр мондый эшләр гариза бирүче белән килештереп башкарылган булса, автомобиль юлларының техник торышын бәяләүне, аларны ныгытуны түләмәгән;

7) мөрәжәгать итүче автомобиль юлларын, аларның участкаларын, шулай ук автомобиль юлын кисүче корылмаларны һәм инженерлык коммуникацияләрен төзекләндерү буенча махсус чаралар күрүгә, әгәр мондый эшләр мөрәжәгать итүче белән килештереп башкарылса, мөрәжәгать итүче тарафыннан түләмәде;

8) мөрәжәгать итүче авыр йөкләр ташуны гамәлгә ашыручы автомобиль юлларына китерелгән зыянны каплау исәбенә түләми.

2.8.3. Муниципаль хезмэт күрсәтүдән баш тарту өчен нигезләр исемлеге тулы булып тора.

2.8.4. Муниципаль хезмэт күрсәтүдән баш тарту турындагы карар, баш тартуның сәбәпләрен күрсәтеп, әлеге Регламентка 2 нче кушымтада билгеләнгән форма нигезендә рәсмиләштерелә, Органның (Орган) вәкаләтле вазыйфай заты тарафыннан билгеләнгән тәртиптә көчәйтелгән квалификацияле электрон имза белән имзалана һәм мөрәжәгать итүчегә Республика порталының һәм (яисә)

МФЦда муниципаль хезмэт күрсэтүдөн баш тарту турында карар кабул ителгән көндө жибәрелә.

2.8.5. Муниципаль хезмэт күрсәтү турында гариза Бердәм порталда, Республика порталында бастырылган муниципаль хезмэт күрсәтү сроклары һәм тәртибе турындагы мәгълүмат нигезендә бирелгән очракта муниципаль хезмэт күрсәтүдөн баш тарту тыела.

2.9. Муниципаль хезмэт күрсәткән өчен алына торган дәүләт пошлинасы яки башка төрле түләү алу тәртибе, күләме һәм нигезләре

Авыр авырлыктагы һәм (яки) зур габаритлы транспорт чарасы автомобиль юллары буйлап хәрәкәт итүгә махсус рөхсәт биргән өчен дәүләт пошлинасы күләме-1 600 сум.

Гариза нигезендә үткәрелгән исәп-хисаптан соң жирле әһәмияттәге гомуми файдаланудагы автомобиль юлларында авыр йөкләнешле транспорт чаралары китерә торган зыянны каплау өчен исәп-хисап бирелә.

2.10. Муниципаль хезмэт күрсәтү өчен кирәкле һәм мәжбүри булган хезмәтләр исемлеге, шул исәптән муниципаль хезмәте күрсәтүдә катнаша торган оешмалар тарафыннан бирелә торган документ (документлар) турында мәгълүмат

Кирәкле һәм мәжбүри хезмәтләр күрсәтү таләп ителми.

2.11. Муниципаль хезмэт күрсәтү өчен кирәк һәм мәжбүри булган хезмәтләр күрсәтү өчен түләү күләмен исәпләү методикасы турындагы мәгълүматны кертеп, мондый түләүне алу тәртибе, күләме һәм нигезләре

Кирәкле һәм мәжбүри хезмәтләр күрсәтү таләп ителми.

2.12. Муниципаль хезмэт күрсәтү, муниципаль хезмэт күрсәтүдә катнаша торган оешма тарафыннан күрсәтелә торган хезмэт күрсәтү турында гариза биргәндә һәм мондый хезмәтләр күрсәтү нәтижәсен алганда чиратта көтүнең максималъ вакыты

2.12.1. Муниципаль хезмэт алуга гариза биргәндә көтү вакыты - 15 минуттан артык түгел.

2.12.2. Муниципаль хезмэт күрсәтү нәтижәсен алганда чиратта көтүнең максималъ вакыты 15 минуттан артмаска тиеш.

2.13. Гариза бирүченең муниципаль хезмәттән һәм муниципаль хезмэт күрсәтүдә катнаша торган оешма тарафыннан күрсәтелә торган хезмәттән файдалану турындагы мөрәжәгатен теркәү, шул исәптән электрон формада теркәү вакыты һәм тәртибе

2.13.1. Күпфункцияле үзәккә шәхсэн мөрәжәгать иткәндә гариза биргән көнне гариза бирүчегә күпфункцияле үзәкнең АИС МФЦ гаризаның жибәрелүен раслый торган, теркәү номеры һәм гаризаны бирү датасы куелган раслама бирелә.

2.13.2. Гаризаны Республика порталы аша жибәргәндә гариза бирүче гариза биргән көнне Республика порталындагы шәхси кабинетында һәм электрон почта

аша гаризаның жибәрелүен раслый торган, гаризаның теркәү номеры һәм гариза бирү көне күрсәтелгән хәбәрнамә ала.

2.13.3. Гариза биргән көнне Органга шәхсән мөрәжәгать иткәндә, вәкаләтле вазыйфай зат Органга мөрәжәгать итүчегә дәүләт һәм муниципаль хезмәтләр күрсәтү өчен билгеләнгән автоматлаштырылган мәгълүмат системасыннан теркәү номеры, гариза бирү датасы һәм тапшырылган документлар исемлеге белән расписка бирелә.

2.14. Муниципаль хезмәт күрсәтелә торган бүлмәләргә, көтү залына, муниципаль хезмәт күрсәтү турында гаризалар тутыру урыннарына, аларны тутыру үрнәкләре һәм һәр муниципаль хезмәтне күрсәтү өчен кирәкле документлар исемлеге булган мәгълүмат стендларына, мондый хезмәт күрсәтү тәртибе турында визуаль, текстлы һәм мультимедияле мәгълүматны урнаштыруга һәм рәсмиләштерүгә, шул исәптән инвалидларны социаль яклау турында федераль законнар һәм Татарстан Республикасы законнары нигезендә күрсәтелгән объектларга инвалидлар өчен керү мөмкинлеген тәмин итүгә карата таләпләр

2.14.1. Муниципаль хезмәт күрсәтү янгынга каршы система һәм янгын сүндерү системасы белән жиһазландырылган биналарда һәм бүлмәләрдә башкарыла.

Гариза бирүчеләрне кабул итү урыннарында документларны тутыру өчен кирәкле жиһаз, мәгълүмат стендлары урнаштырыла.

Инвалидларның муниципаль хезмәт күрсәтү урынына тоткарлыксыз керү мөмкинлеген тәмин ителә (бинага уңайлы керү-чыгу һәм аның эчендә хәрәкәт итү).

Муниципаль хезмәт күрсәтү тәртибе турындагы визуаль һәм текстлы мәгълүмат гариза бирүчеләр өчен, шул исәптән инвалидларның чикләнгән мөмкинлекләрен исәпкә алып, уңайлы урыннарда урнаштырыла.

2.14.2. Инвалидларны социаль яклау турындагы Россия Федерациясе законнары нигезендә муниципаль хезмәт күрсәтү урынына каршылыксыз керү максатыннан түбәндәгеләр тәмин ителә:

1) күрү һәм мөстәкыйль хәрәкәт итү функцияләренә ныклы тайпылышлары булган инвалидларны озата бару һәм аларга ярдәм күрсәтү;

2) транспорт чарасына утырту һәм аннан төшерү мөмкинлеген, шул исәптән кресло-колясканы файдаланып;

3) инвалидларның хезмәт күрсәтүләргә тоткарлыксыз керүен тәмин итү өчен кирәкле жиһазларны һәм мәгълүмат йөртүчеләрне аларның тормыш эшчәнлеген чикләүне исәпкә алып тиешенчә урнаштыру;

4) инвалидлар өчен кирәкле тавыш һәм күрү мәгълүматын, шулай ук язуларны, билгеләр һәм башка текстлы һәм график мәгълүматны Брайльнең рельефлы-нокталы шрифты белән башкарылган билгеләр белән кабатлау;

5) тәржемәче һәм тифлосурдотәржемәчене сурдотәржемә итәргә;

6) озата баручы этне (проводник-этне) махсус укытуны раслый торган һәм Россия Федерациясе Хезмәт һәм социаль яклау министрлыгының 2015 елның 22 июнендәге «Озатучы этне махсус укытуны раслаучы документ формасын һәм аны бирү тәртибен раслау турында» 386н номерлы боерыгы белән билгеләнгән тәртиптә һәм форма буенча бирелә торган документ булганда керту.

2.14.3. 2.14.2 пунктының 1 - 4 бүлекләрәндә күрсәтелгән муниципаль хезмәт күрсәтелгәндә файдаланыла торган объектларны һәм инвалидларның файдалана алуын тәмин итү өлешендә таләпләр. Регламент 2016 елның 1 июленән соң файдалануга тапшырылган яисә модернизация үткән объектларга һәм чараларга карата кулланыла.

2.15. Муниципаль хезмәт күрсәтүнең үтемлелеге һәм сыйфаты күрсәткечләре, шул исәптән муниципаль хезмәт күрсәткәндә мөрәжәгать итүченең вазыйфай затлар белән хезмәттәшлеге саны һәм аларның дәвамлылығы, муниципаль хезмәт күрсәтүнең барышы турында мәгълүмат алу мөмкинлеге, шул исәптән мәгълүмати-коммуникация технологияләренән файдаланып, муниципаль хезмәт күрсәтүнең күпфункцияле үзәгендә (шул исәптән тулы күләмдә) муниципаль хезмәтләр күрсәтүнең күпфункцияле үзәгендә, жирле үзидарәнең башкарма күрсәтмә органы органының теләсә кайсы территориаль бүлекчәсендә, мөрәжәгать итүчене сайлау (экстерриториаль принцип), 210-ФЗ номерлы Федераль законның 15.1 статьясында каралган дәүләт һәм муниципаль хезмәтләр күрсәтүнең күпфункцияле үзәкләрәндә берничә дәүләт һәм (яисә) муниципаль хезмәт күрсәтү турында гарызнамә юлы белән муниципаль хезмәт күрсәтү мөмкинлеге йә мөмкин булмау

2.15.1. Муниципаль хезмәттән һәркем файдалана алу мөмкинлеге күрсәткечләренә түбәндәгеләр керә:

документлар кабул итү һәм бирү башкарыла торган бүлмәнең жәмәгать транспорты йөри торган урында урнашкан булуы;

белгечләрнең һәм гариза бирүчеләрдән документлар кабул итә торган бүлмәләрнең житәрлек санда булуы;

мәгълүмати стендларда, муниципаль районның рәсми сайтында, Бердәм порталда, Республика порталында муниципаль хезмәт күрсәтү ысуллары, тәртибе һәм сроклары турында тулы мәгълүмат булуы;

инвалидларга хезмәтләрдән башкалар белән тигез дәрәжәдә файдаланырга комачаулаучы каршылыкларны узуда ярдәм итү.

2.15.2. Муниципаль хезмәт күрсәтү сыйфатын билгели торган күрсәткечләр:

1) документларны кабул итү һәм карап тикшерү вакытын үтәү;

2) муниципаль хезмәт нәтижәсен алу вакытын үтәү;

3) орган хезмәткәрләре тарафыннан регламентны бозуга нигезләнгән шикаятьләрнең булмавы;

4) гариза бирүченең вазифай затлар белән хезмәттәшлеге саны (консультацияләрне исәпкә алмыйча):

а) муниципаль хезмәт күрсәтелгәндә мөрәжәгать итүченең МФЦ хезмәткәрләре белән хезмәттәшлеге барлык кирәкле документлар белән гариза биргәндә бер тапкыр башкарыла;

б) муниципаль хезмәтне МФЦда электрон документның кәгазьдә нөсхәсе рәвешендә күрсәтү нәтижәсен алу кирәк булган очракта, бер тапкыр.

Муниципаль хезмәт күрсәтелгәндә гариза бирүченең вазифай затлар белән бер мәртәбә аралашуы вакыты – 15 минуттан артмый.

Гариза бирүче муниципаль хезмәт күрсәтүнең сыйфатын күчмә радиотелефон элементәсе жайланмалары ярдәмендә, Бердәм порталдан, Республика порталынан, терминал жайланмаларынан файдаланып бәялөргә хокуклы.

2.15.3. Муниципаль хезмэт күрсәтүнең барышы турында мәгълүматны гариза бирүче Бердәм порталдагы яки Республика порталындагы шәхси кабинетында, күпфункцияле үзәктә алырга мөмкин.

2.15.4. Муниципаль хезмэт күрсәтү, гариза бирүченең яшәү урынына яки фактта яшәү (тору) урынына бәйсез рәвештә, аның сайлавы буенча теләсә кайсы күпфункцияле үзәктә экстерриториаль принцип буенча башкарыла.

Регламентның 2.3.3 пунктының беренче абзацы нигезендә нәтижәне бирү муниципаль район КФҮнең мөрәжәгать итүче сайлаган бүлегендә (ерактагы эш урынында) яисә соратыла торган жир кишәрлеге урнашкан шәһәр округы МФЦ бүлекчәсендә гамәлгә ашырыла.

Гариза бирүче муниципаль хезмәттән комплекслы гариза составында файдаланырга хокуклы.

2.16. Башка таләпләр, шул исәптән экстриториаль принцип буенча муниципаль хезмэт күрсәтүнең үзенчәлекләрен исәпкә алу (әгәр муниципаль хезмэт экстриториаль принцип буенча бирелгән булса) һәм электрон формада муниципаль хезмэт күрсәтү үзенчәлекләре

2.16.1. Муниципаль хезмәтне электрон рәвештә күрсәткәндә гариза бирүче түбәндәгеләргә хокуклы:

1) Бердәм порталда һәм Республика порталында урнаштырылган муниципаль хезмэт күрсәтү тәртибе һәм сроклары турында мәгълүмат алырга;

2) муниципаль хезмэт күрсәтү турында гариза һәм муниципаль хезмэт күрсәтү өчен кирәкле башка документларны, шул исәптән электрон образлары 210-ФЗ номерлы Федераль законның 16 статьясындагы 1 өлешенә 7.2 пункты нигезендә, Республика порталынан файдаланып таныкланган документларны һәм мәгълүматны бирү;

3) электрон рәвештә бирелгән муниципаль хезмэт күрсәтү турында гаризаларның үтәлеше турында белешмәләр алырга;

4) Республика порталы ярдәмендә муниципаль хезмэт күрсәтүнең сыйфатын бәяләүне гамәлгә ашырырга;

5) муниципаль хезмәтне электрон документ рәвешендә күрсәтү нәтижәсен алырга;

6) дәүләт һәм муниципаль хезмәтләрне дәүләт һәм муниципаль хезмәтләрне күрсәтүче органнар, аларның вазыйфаи затлары, аларның вазыйфаи затлары, аларның вазыйфаи затлары, дәүләт һәм муниципаль хезмәтләрне күрсәтүче органнар, аларның вазыйфаи затлары, дәүләт һәм муниципаль хезмәткәрләренә судка кадәр (судтан тыш) шикаять бирү процессын тәмин итүче федераль дәүләт мәгълүмат системасы порталы, дәүләт һәм муниципаль хезмәтләр күрсәткәндә башкарылган эшләргә (гамәл кылмауга) шикаять бирү.

2.16.2. Гаризаны формалаштыру Республика порталында гаризаны өстәмә рәвештә нинди дә булса башка формада бирү зарурлыгынан башка электрон форманы тугыру юлы белән гамәлгә ашырыла.

2.16.3. Республика порталында гариза формалаштырганда түбәндәгеләр тәмин ителә:

1) гаризаны һәм хезмэт күрсәтү өчен кирәкле башка документларны жыю һәм саклау мөмкинлеге;

2) хезмэт күрсәтүләрне сорап мөрәжәгать иткәндә гариза бирүчеләрнең берничә электрон формасын гариза белән тугыру мөмкинлеге;

3) кәгазь чыганақта гаризаның электрон формасы күчermәсен бастырып чыгару мөмкинлеге;

4) теләсә кайсы вакытта кулланучы теләге буенча электрон формага кертелгән мәгънәләрне саклап калу, шул исәптән кертү хаталары барлыкка килгәндә һәм мәгънәләрне яңадан гаризаның электрон формасына кертү өчен кире кайтару;

5) гариза бирүче тарафыннан мәгълүматлар кертелгәнче, Бердәм порталда, Республика порталында бастырылган белешмәләрдән файдаланып, гариза электрон формасы кырларын тутыру, идентификациянең һәм аутентификациянең бердәм системасында булмаган белешмәләргә кагылышлы өлештә;

б) элегрәк кертелгән мәгълүматын югалтмыйча электрон форманы тутыруның теләсә кайсы этабына әйләнеп кайту мөмкинлеге;

7) Республика порталында мөрәжәгать итүченең, ким дигәндә, кимендә бер ел дәвамында гариза биргән гаризалардан, шулай ук өлешчә формалаштырылган гаризалардан файдалана алу мөмкинлеге - 3 ай дәвамында.

2.16.4. Мөрәжәгать итүчеләрнең МФЦга (алга таба - язма) кабул итүгә язмасы Республика порталы, МФЦ контакт-үзәге телефоны аша башкарыла.

Гариза бирүчегә күпфункцияле үзәктә билгеләнгән кабул итү графигы кысаларында кабул итү өчен буш булган теләсә кайсы көнгә һәм вакытка язылу мөмкинлеге бирелә.

Билгеле бер көнгә язылу элеме көн башланырга бер тәүлек кала тәмамлана.

Республика порталы аша алдан язылу өчен гариза бирүчегә система сората торган мәгълүматларны күрсәтергә кирәк, шул исәптән:

фамилиясен, исемн, атасының исемн (булган очракта);

телефон номеры;

электрон почта адресы (теләк буенча);

теләгән дата һәм кабул итү вакыты.

Гариза бирүче тарафыннан алдан язылу вакытында житкерелгән мәгълүматлар шәхси кабул итү вакытында гариза бирүче тапшырган документларга туры килмәгән очракта, алдан язылу гамәлдән чыгарыла.

Алдан язылган очракта, гариза бирүчегә талон-расламаны бастырып алу мөмкинлеге бирелә. Әгәр гариза бирүче электрон почта адресын хәбәр итсә, күрсәтелгән адреска, кабул итү датасын, вакытын һәм урынын күрсәтеп, алдан язылуны раслау турындагы мәгълүмат жибәрелә.

Алдан язылган очракта, гариза бирүче килмәгәндә билгеләнгән кабул итү вакытыннан соң 15 минут үткәч, алдан язылуның гамәлдән чыгарылуы турында гариза бирүчегә мәжбүри рәвештә хәбәр ителә.

Гариза бирүче алдан язылу вакытыннан теләсә кайсы вакытта баш тартырга хокуклы.

Россия Федерациясе норматив хокукый актлары нигезендә идентификацияләү һәм аутентификацияләү үтүдән, кабул итү максатын күрсәтүдән, шулай ук кабул итү өчен кирәкле вакыт аралыгын исәпләү өчен кирәкле белешмәләрне тапшырудан тыш, гариза бирүчедән башка гамәлләр кылуны таләп итү тыела.

3. Административ процедураларның составы, эзлеклелеге һәм аларны үтәү тәртибенә таләпләр, шул исәптән административ процедураларны электрон рәвештә башкару үзенчәлекләре, шулай ук күп функцияле үзәкләрдә административ процедураларны башкару үзенчәлекләре

3.1. Муниципаль хезмэт күрсәткәндә гамәлләрнең эзлеклелеген тасвирлау

3.1.1. Муниципаль хезмэт күрсәтү түбәндәге процедураларны үз эченә ала:

- 1) гариза бирүчегә консультацияләр бирү;
- 2) гариза бирүче тарафыннан тапшырылган документлар жыелмасын кабул итү һәм карап тикшерү;
- 3) муниципаль хезмэт күрсәтүдә катнаша торган органнарға ведомствоара запрослар жиберү;
- 4) муниципаль хезмэт күрсәтү нәтижәсен әзерләү;
- 5) гариза бирүчегә муниципаль хезмэт нәтижәсен бирү (жиберү).

3.2. Гариза бирүчегә консультацияләр бирү

3.2.1. Административ процедураны үтәү башланганчы мөрәжәгать итүченең муниципаль хезмэт күрсәтүгә бәйлә мәсьәләләр буенча мөрәжәгәте нигез булып тора.

Административ процедураны үтәү өчен җаваплы вазифаи зат (хезмәткәр) булып түбәндәгеләр тора:

- гариза бирүче күпфункцияле үзәккә мөрәжәгать иткәндә – күпфункцияле үзәк хезмәткәре;

- мөрәжәгать итүченең Органга мөрәжәгать итүендә - Татарстан Республикасы Азнакай муниципаль районы авыл жирлегенең Урманай башкарма комитеты секретаре (алга таба - консультацияләү өчен җаваплы вазифаи зат).

3.2.2. Муниципаль хезмәттән файдалану тәртибе һәм сроклары турында консультацияләр алу өчен гариза бирүче күпфункцияле үзәккә шәхсэн, телефон һәм электрон почта аша мөрәжәгать итәргә хокуклы.

Күпфункцияле үзәк хезмәткәре гариза бирүчегә консультация бирә, шул исәптән тапшырыла торган документларның составы, формасы һәм муниципаль хезмәттән файдалануга кагылышлы башка мәсьәләләр буенча консультация бирә.

Гариза бирүче муниципаль хезмэт күрсәтү тәртибе турында мәгълүматны ирекле рәвештә күпфункцияле үзәк сайтынан <http://mfc16.tatarstan.ru> алырга мөмкин.

Өлеге пункт белән билгеләнгән административ процедуралар мөрәжәгать итүче мөрәжәгать иткән көнне башкарыла.

Административ процедураларны үтәү нәтижәләре булып түбәндәгеләр тора: бирелә торган документациянең составы, формасы һәм муниципаль хезмэт алу өчен кирәкле башка мәсьәләләр буенча консультацияләр.

3.2.3. Мөрәжәгать итүче Органга телефон һәм электрон почта аша мөрәжәгать итәргә, шулай ук Республика порталында, Орган сайтында муниципаль хезмэт күрсәтү тәртибе һәм сроклары турында, шул исәптән муниципаль хезмэт алу өчен тапшырыла торган документация составы, формасы һәм башка мәсьәләләр буенча консультация алырга хокуклы.

Консультирование өчен җаваплы вазифаи зат мөрәжәгать итүчегә Регламентның 1.3.4 пункты таләпләре нигезендә хәбәр итә.

Өлеге пункт белән билгеләнгән административ процедуралар мөрәжәгать кәргән көннән алып өч эш көне эчендә башкарыла.

Административ процедураларны үтәү нәтижәләре булып муниципаль хезмәттән файдалану өчен кирәкле документларның составы, формасы һәм башка мәсьәлэләр буюнча консультациялар бирү тора;

3.3. Гариза бирүче тарафыннан тапшырылган документлар комплектын кабул итү һәм карап тикшерү

3.3.1. Муниципаль хезмәт күрсәтү өчен документларны күпфункцияле үзәк яки күпфункцияле үзәкнең читтәгә эш урыны аша кабул итү.

3.3.1.1. Гариза бирүче (гариза бирүче вәкиле) муниципаль хезмәт күрсәтү турында сорату белән МФЦга мөрәжәгать итә һәм документларны Регламентның 2.5 пункты нигезендә тапшыра Регламент.

3.3.1.2. Гаризаларны кабул итүче күпфункцияле үзәк хезмәткәре:

мөрәжәгать итү предметын билгели;

гариза бирүченең шәхесен билгели;

документларны тапшыручы затның вәкаләтләрен тикшерә;

документларны 2.5 пунктында күрсәтелгән таләпләргә туры килүен тикшерә. Регламент;

күпфункцияле үзәкнең автоматлаштырылган мәгълүмат системасында гаризаның электрон формасын тутыра;

2.5 пунктында күрсәтелгән документларны биргәндә, кәгазь чыганакта тапшырылган документларны сканлаштыра;

күпфункцияле үзәкнең автоматлаштырылган мәгълүмат системасыннан гаризаны бастырып чыгара;

тикшерү һәм имзалау өчен гариза бирүчегә тапшыра;

имзаланганнан соң күпфункцияле үзәкнең автоматлаштырылган мәгълүмат системасында имзаланган гаризаны сканерлый;

электрон формада тапшырылган документларны яки документларның электрон үрнәкләрен АИС МФЦ урнаштыра, электрон эш формалаштыра;

имзаланган гаризаны һәм кәгазьдәге документларның төп нөсхәләрен кире кайтара;

гариза бирүчегә документларны кабул итү турында раслау кәгазе бирә.

Өлеге пункт белән билгеләнгән административ процедуралар мөрәжәгать итүче мөрәжәгать иткән көнне башкарыла.

Административ процедураларны үтәү нәтижәләре: гаризаны һәм документлар пакетын жиберүгә эзер булу.

3.3.1.3. МФЦ хезмәткәре мөрәжәгать итүчедән органга электрон формада кабул ителгән документлар пакетын (электрон эшләр пакетлары составында) мөрәжәгать итүчедән КФҮ структур бүлекчәсенә мөрәжәгать иткән көннән бер эш көне эчендә жиберә.

Административ процедураларны үтәү нәтижәләре булып электрон хезмәттәшлек системасы аша Органга юнәлтелгән гариза һәм документлар пакеты (электрон эш) тора.

3.3.2. Республика порталы аша муниципаль хезмәтне электрон рәвештә күрсәтү өчен документлар кабул итү.

3.3.2.1. Гаризаны Республика порталы аша электрон рәвештә бирү өчен гариза бирүче түбәндәге гамәлләрне башкара:

авторизацияне үти;

электрон гариза формасын ача;

муниципаль хезмэт күрсәтү өчен кирәкле һәм мәжбүри булган мәгълүматларны үз эченә алган электрон гариза формасын тутыра;

документларны электрон рәвештә яисә документларның электрон сурәтләрэн электрон гариза формасына беркетә (кирәк булганда);

электрон рәвештә муниципаль хезмэт күрсәтүнең шартлары һәм тәртибе белән танышу һәм килешү фактын раслый (электрон гариза формасында ризалык турында тиешле тамга куя);

хәбәр ителгән мәгълүматларның дөрөсләген раслый (электрон гариза формасында тиешле тамга куя);

тутырылган электрон гаризаны жибәрә (электрон гариза формасында тиешле тәймәгә баса);

электрон гариза Регламентның 2.5.5 пункты таләпләре нигезендә имзалана;

электрон гаризаны жибәрү турында хәбәрнамә ала.

Формалаштырылган гаризаны формаль-логик тикшерү гариза бирүче тарафыннан һәр кырның электрон формасы тутырылганнан соң гамәлгә ашырыла. Тиешенчә тутырылган электрон гариза кырын ачыклаганда, мөрәжәгать итүче ачыкланган хатаның характеры һәм аны мәгълүмати хәбәр итү юлы белән турыдан-туры гаризаның электрон формасында бетерү тәртибе турында хәбәр итә.

Әлеге пункт белән билгеләнгән административ процедуралар мөрәжәгать итүче мөрәжәгать иткән көнне башкарыла.

Административ процедураларны үтәү нәтижәләре булып электрон хезмәттәшлек системасы ярдәмендә Органга юнәлтелгән электрон эш тора.

3.3.3. Документлар комплектын Орган тарафыннан карау.

3.3.3.1. Административ процедураны үтәүне башлау өчен нигез булып муниципаль хезмэт күрсәтү өчен кирәкле гариза һәм башка документлар керү тора.

Административ процедураны үтәү өчен җаваплы вазыйфаи зат (хезмәткәр) Татарстан Республикасы Азнакай муниципаль районы Урманай авыл жирлеге башкарма комитеты секретаре (алга таба - документлар кабул итү өчен җаваплы вазыйфаи зат):

3.3.3.2. Документлар кабул итү өчен җаваплы вазыйфаи зат, мөрәжәгать итүченең Органга гаризасы белән мөрәжәгать иткән очракта:

мөрәжәгать итү предметын билгели;

мөрәжәгать итүченең шәхесен билгели;

документларны тапшыручы затның вәкаләтләрен тикшерә;

документларның Регламентның 2.5 пунктында күрсәтелгән таләпләргә туры килүен тикшерә, тапшырылган документларның билгеләнгән таләпләргә туры килүен тикшерә (документларның күчermәләрен тиешенчә рәсмиләштерә, документларда ассызыклар, өстәп язлар, сызылган сүзләр һәм әйтелмәгән башка төзәтүләр булмау);

дәүләт һәм муниципаль хезмәтләр күрсәтү өчен билгеләнгән автоматлаштырылган мәгълүмат системасында гаризаның электрон формасын тутыра;

кәгазь чыганакта Регламентның 2.5 пунктында күрсәтелгән документларны тапшырганда, тапшырылган документларны сканировкалай;

гаризаны ача;

тикшерү һәм имзалау өчен гариза бирүчегә тапшыра;

имза салынганнан соң имзаланган белдерүне сканировать итэ;
дәүләт һәм муниципаль хезмәтләр күрсәтү өчен билгеләнгән автоматлаштырылган мәгълүмат системасына электрон рәвештә яисә сканлаштырылган документларның электрон рәвешләрендә тапшырылган документларны кертә, электрон эш формалаштыра;

имзаланган гаризаны һәм кәгазь документларның төп нөсхәләрен мөрәжәгать итүчегә кайтара;

гариза бирүчегә документларны кабул итү турында раслау кәгазе бирә.

Документларны кабул итүне кире кагу өчен нигезләр булган очракта, документларны кабул итү өчен җаваплы вазыйфай зат мөрәжәгать итүчегә гаризаны кабул итү өчен каршылыклар барлыгы турында хәбәр итә һәм документларны кабул итүдән баш тарту өчен ачыкланган нигезләрнең эчтәлеген аңлатып, документларны аңа кайтара.

3.3.3.3. Карап тикшерү өчен документлар килеп ирешкәннән соң, документлар кабул итү өчен җаваплы вазифай зат:

Гаризага эш номенклатурасы нигезендә номер һәм "Документларны тикшерү" статусы бирелә, бу Республика порталының шәхси кабинетында чагыла;

электрон эшләрне, шул исәптән мөрәжәгать итүче тарафыннан бирелгән документларны электрон рәвештә һәм документларның электрон рәвешләрен өйрәнә;

документларның комплектлылыгын, электрон үрнәкләренең укылышын тикшерә;

Бердәм порталга мөрәжәгать итү юлы белән (мөрәжәгать итүче көчәйтелгән квалификацияле электрон имза белән имзаланган электрон документлар тапшырылган очракта) электрон имзаның чынбарлык шартлары үтәлешен тикшерә.

Регламентның 2.7.1 пунктында каралган нигезләр булганда, муниципаль хезмәт күрсәтү өчен кирәкле документларны кабул итүдән баш тарту турында карар проектын эзерли.

Көчәйтелгән квалификацияле электрон култамганы тикшерү нәтижәсендә аның чынбарлыгы шартларын үтәмәү ачыкланган очракта, баш тарту турындагы карар проектында 63-ФЗ номерлы Федераль законның 11 статьясындагы 11 пунктлары булырга тиеш.

муниципаль хезмәт күрсәтү өчен кирәкле документларны кабул итүдән баш тарту турында карар проектын, баш тартуның сәбәпләрен күрсәтеп (муниципаль хезмәт күрсәтү өчен кирәкле документларны кабул итүдән баш тарту өчен нигезләр мондый документларга карата билгеләнгән таләпләрне бозуга бәйлә булган очракта, документларны кабул итүдән баш тарту өчен нигезләрдә документлар (мәгълүмат, белешмәләр) исеме турында мәгълүмат булырга тиеш, алар тапшырылмаган, дәрәҗә булмаган һәм (яисә) каршылыклы белешмәләр, билгеләнгән таләпләрне бозып тугырылган очракта), билгеләнгән тәртиптә электрон документлар әйләнеше системасы аша килештерүгә җибәрелә.

Муниципаль хезмәт күрсәтү өчен кирәкле документларны кабул итүдән баш тарту турындагы карар проектын килештерү 3.5.4 пунктында каралган тәртиптә гамәлгә ашырыла. Регламент.

Регламентның 2.7.1 пунктында каралган документларны кабул итүдән баш тарту өчен нигезләр булмаган очракта, документларны кабул итү өчен җаваплы вазыйфай зат гариза кәргән көннән алып бер эш көне эчендә мөрәжәгать итүчегә гаризада күрсәтелгән ысул белән хәбәр итә, гаризаның теркәү номерын,

гаризаның гаризаны алу датасын, аңа тапшырылган документларның исемнәре исемлеген, муниципаль хезмәт нәтижәсен алу датасын үз эченә алган гариза керү турында хәбәр итә.

3.3.3.4. Регламентның 3.3.1, 3.3.3.3.3.3 пунктларында күрсәтелгән процедураларны үтәү, техник мөмкинлек булганда, дәүләт һәм муниципаль хезмәтләр күрсәтү өчен билгеләнгән автоматлаштырылган мәгълүмат системасын кулланып, автоматик режимда гамәлгә ашырыла.

3.3.3.5. Регламентның 3.3.3 пункты белән билгеләнгән административ процедуралар карау өчен гариза кәргән көннән бер эш көне эчендә башкарыла.

Карап тикшерү өчен кабул ителгән документлар жыелмасы яисә муниципаль хезмәт күрсәтү өчен кирәкле документларны кабул итүдән баш тарту турындагы карар проекты административ процедураларны үтәү нәтижәләре булып тора.

3.4. Муниципаль хезмәт күрсәтүдә катнаша торган органнарга ведомствоара запрослар жиберү

3.4.1. Административ процедураны башкару өчен нигез булып, мөрәжәгать итүчедән кабул ителгән документларны кабул итү өчен җаваплы вазыйфаи зат (хезмәткәр), административ процедураны башкаруга вәкаләтле вазыйфаи зат (хезмәткәр), вазыйфаи зат (хезмәткәр) алу тора.

Административ процедураны үтәү өчен җаваплы вазыйфаи зат (хезмәткәр) Татарстан Республикасы Азнакай муниципаль районы Урманай авыл жирлегә башкарма комитеты секретаре (алга таба - ведомствоара гарызнамәләр юнәлеше өчен җаваплы вазыйфаи зат) була.

3.4.2. Ведомствоара мөрәжәгатьләр юнәлеше өчен җаваплы вазифаи зат документларны һәм белешмәләрне Регламентның 2.6.1 пунктында каралган белешмәләрне бирү турында ведомствоара электрон хезмәттәшлек системасы ярдәмендә (техник мөмкинлек булмаганда - башка ысуллар белән) электрон рәвештә формалаштыра һәм жиберә.

Әлеге пункт белән билгеләнгән административ процедуралар карау өчен гариза кабул ителгән көнне башкарыла.

Административ процедураларның башкарылу нәтижәләре: хакимият органнарына һәм (яисә) хакимият органнарына буйсынучы оешмаларга юлланган мөрәжәгатьләр.

3.4.3. ведомствоара электрон хезмәттәшлек системасы аша килгән мөрәжәгатьләр нигезендә мәгълүматлар белән тәэмин итүче белгечләр соратылган документларны (мәгълүматны) бирәләр яисә муниципаль хезмәт күрсәтү өчен кирәкле документның һәм (яисә) мәгълүматның булмавы турында хәбәрнамәләр жиберә (алга таба – баш тарту турында хәбәрнамә).

Әлеге пункт белән билгеләнә торган административ процедуралар, әгәр ведомствоара сорауга җавап эзерләү һәм жиберүнең башка сроклары федераль законнар, Россия Федерациясә Хөкүмәтенең хокукый актлары һәм федераль законнар нигезендә кабул ителгән Татарстан Республикасы норматив хокукый актлары белән билгеләнмәгән булса, органга яисә оешмага ведомствоара запрос кәргән көннән биш көн эчендә башкарыла.

Административ процедураларны үтәү нәтижәләре түбәндәгеләрдән гыйбарәт: муниципаль хезмәт күрсәтү өчен кирәкле документлар (белешмәләр),

яисә ведомствоара гарызнамәләр юнәлеше өчен жаваплы вазыйфай затка жибәрелгән баш тарту турында хәбәрнамә.

3.4.4. Ведомствоара запрослар жибәрү өчен жаваплы вазифай зат:

ведомствоара электрон хезмәттәшлек системасы аша муниципаль хезмәт күрсәтү өчен кирәкле документларны (белешмәләрне) ала йә документ һәм (яисә) мәгълүмат булмаганда баш тарту турында хәбәрнамә;

2.7.1 пунктында каралган нигезләр булганда. Регламентның, муниципаль хезмәт күрсәтү өчен кирәкле документларны кабул итүдән баш тарту турында карар проектын төзи.

муниципаль хезмәт күрсәтү өчен кирәкле документларны кабул итүдән баш тарту турында карар проектын, баш тартуның сәбәпләрен күрсәтеп (муниципаль хезмәт күрсәтү өчен кирәкле документларны кабул итүдән баш тарту өчен нигезләр мондый документларга карата билгеләнгән таләпләрне бозуга бәйлә булган очракта, документларны кабул итүдән баш тарту өчен нигезләрдә документлар (мәгълүмат, белешмәләр) исеме турында мәгълүмат булырга тиеш, алар тапшырылмаган, дәрәжә булмаган һәм (яисә) каршылыклы белешмәләр, билгеләнгән таләпләрне бозып тугырылган очракта), билгеләнгән тәртиптә электрон документлар әйләнеше системасы аша килештерүгә жибәрелә.

Муниципаль хезмәт күрсәтү өчен кирәкле документларны кабул итүдән баш тарту турындагы карар проектын килештерү 3.5.4 пунктында каралган тәртиптә гамәлгә ашырыла. Регламент.

Әлеге пункт белән билгеләнгән административ процедуралар бер эш көне дәвамында башкарыла.

Административ процедураларны башкару нәтижәләре булып түбәндәгеләр тора: муниципаль хезмәт күрсәтү өчен кирәкле документлар (белешмәләр), яисә ведомствоара запрослар жибәргән өчен жаваплы вазыйфай затка жибәрелгән баш тарту турында белдерү, муниципаль хезмәт күрсәтү өчен кирәкле документларны кабул итүдән баш тарту турында карар проектын, муниципаль хезмәт күрсәтүдән баш тарту турында карар проектын, муниципаль хезмәт күрсәтү нәтижәсе проектын, муниципаль хезмәт күрсәтү өчен кирәкле документлар (белешмәләр).

3.4.5. Регламентның 3.4.2, 3.4.4, 3.4.5 пунктларында күрсәтелгән процедураларны үтәү, техник мөмкинлек булганда, дөүләт һәм муниципаль хезмәтләр күрсәтү өчен билгеләнгән автоматлаштырылган мәгълүмат системасын, шул исәптән гаризаны Регламентның 2.13 пункты нигезендә теркәгән мизгелдән файдаланып, автоматик режимда гамәлгә ашырыла.

3.4.6. Регламентның 3.4 пунктында күрсәтелгән административ процедураларны үтәүнең максималь срогы алты эш көнен тәшкил итә.

3.5. Муниципаль хезмәт күрсәтү нәтижәләрен әзерләү

3.5.1. Административ процедураны үтәүне башлап жибәрүгә ведомствоара гарызнамәләр, муниципаль хезмәт күрсәтү өчен кирәкле документлар (белешмәләр) жибәрү өчен жаваплы вазыйфай заттан керү нигез булып тора.

Административ процедураны үтәү өчен жаваплы вазыйфай зат булып Урманай авыл жирлегә башкарма комитет секретаре тора(алга таба-муниципаль хезмәт күрсәтү нәтижәсен әзерләү өчен жаваплы вазыйфай зат).

3.5.2. Муниципаль хезмәт күрсәтү нәтижәсен әзерләү өчен жаваплы вазифай зат:

муниципаль хезмәт күрсәтү өчен кирәкле документларның

формалаштырылган комплектын карый;

Регламентның 2.8.2 пунктында күрсәтелгән муниципаль хезмәт күрсәтүдән баш тарту нигезләре ачыкланганда, муниципаль хезмәт күрсәтүдән баш тарту турында карар проектын эзерли;

3.5.2 пунктында күрсәтелгән административ процедураларны үтәү срогы. Регламентны бер эш көне тәшкил итә.

Административ процедураларны башкару нәтижәләре булып түбәндәгеләр тора: муниципаль хезмәт күрсәтүдән баш тарту турында карар проекты, муниципаль хезмәт күрсәтү өчен кирәкле документлар комплекты.

3.5.3. Муниципаль хезмәт күрсәтү нәтижәсен эзерләү өчен җаваплы вазифаи зат:

регламентның 2.8.2 пунктында каралган муниципаль хезмәт күрсәтүдән баш тарту өчен нигезләр булмаган очракта, муниципаль хезмәт күрсәтү өчен кирәкле документларны карау нәтижәләре буенча, муниципаль хезмәт күрсәтү нәтижәсе проектын эзерли;

муниципаль хезмәт күрсәтүнең эзерләнгән проектын билгеләнгән тәртиптә электрон документлар әйләнеше системасы ярдәмендә килештерүгә җибәрә.

Әлеге пункт белән билгеләнгән административ процедуралар бер эш көне дәвамында башкарыла.

Административ процедураларны башкару нәтижәсе булып түбәндәгеләр тора: муниципаль хезмәт күрсәтү нәтижәсе проекты, килештерүгә юнәлдерелгән.

3.5.4. Муниципаль хезмәт күрсәтү өчен кирәкле документларны кабул итүдән баш тарту турындагы карар проектын, муниципаль хезмәт күрсәтү нәтижәсе проектын (алга таба – документлар проектлары) килештерү һәм имзалау муниципаль хезмәт күрсәтү нәтижәсен эзерләү өчен җаваплы структур бүлекчә җитәкчесе, авыл җирлеге башлыгы тарафыннан башкарыла.

Кисәтүләр булган документларның эзерләнгән проектлары муниципаль хезмәт нәтижәсен эзерләү өчен җаваплы затка эшләп бетерүгә кайтарыла. Кисәтүләр бетерелгәннән соң, документлар проектлары килештерү һәм имзалау өчен кабат тапшырыла.

Документлар проектларын караганда, Урманай авыл җирлеге башлыгы Органның вазифаи затлары тарафыннан Административ процедураларны башкару сроклары, аларның эзлеклелеге һәм тулылыгы, Органның вәкаләтле вазифаи затлары тарафыннан электрон документ әйләнеше системасында килештерүләр булу өлешендә Регламентның үтәлешен тикшерә.

Административ процедураларны үтәү срокларын, аларның эзлеклелеген һәм тулылыгын ачыклау өлешендә хокук бозулар ачыкланган очракта, регламентның 4.3 пункты нигезендә, авыл җирлеге башлыгы җаваплылыкка тарту инициативасы белән чыкты.

Әлеге пункт белән билгеләнгән административ процедуралар ике эш көне дәвамында башкарыла.

Административ процедураларны үтәү нәтижәләре булып түбәндәгеләр тора: Муниципаль хезмәт күрсәтү өчен кирәкле документларны кабул итүдән баш тарту турында карар, регламентның 2.3.1 пункты нигезендә муниципаль хезмәт күрсәтү нәтижәсе.

3.5.5. Регламентның 3.5.3, 3.5.4 пунктларында күрсәтелгән процедураларны үтәү, техник мөмкинлек булганда, дөүләт һәм муниципаль хезмәтләр күрсәтү өчен билгеләнгән автоматлаштырылган мәгълүмат системасын кулланып автомат рәвештә гамәлгә ашырыла.

3.5 пункттында күрсәтелгән административ процедураларны үтәүнең максималь срогы. Регламентны тәшкит итә, дүрт эш көне.

3.6. Мөрәжәгать итүчегә муниципаль хезмәт нәтижәсен бирү (юллама)

3.6.1. Административ процедураны башкара башлауның нигезе - административ процедураны үтәү өчен җаваплы вазыйфай зат муниципаль хезмәт күрсәтүне раслый торган документны алу.

Административ процедураны үтәү өчен җаваплы вазыйфай зат булып Урманай авыл җирлеге башкарма комитеты секретаре тора (алга таба - документлар бирү (җибәрү) өчен җаваплы вазыйфай зат).

3.6.2. Документларны бирү (җибәрү) өчен җаваплы вазифай зат:

дәүләт һәм муниципаль хезмәтләр күрсәтү өчен билгеләнгән автоматлаштырылган мәгълүмат системасы документларын һәм (яисә) шәһәр төзелеше эшчәнлеген тәмин итүнең мәгълүмат системасын алып бару барышында муниципаль хезмәт күрсәтү нәтижәләре турында белешмәләрне теркәүне һәм кертүне тәмин итә;

мөрәжәгать итүчегә (аның вәкиленә) гаризада күрсәтелгән ысул белән, муниципаль хезмәт күрсәтү нәтижәсе турында һәм органда яки КФҮтә муниципаль хезмәт күрсәтү нәтижәсен алу мөмкинлеге турында хәбәр итә.

Техник мөмкинлек булганда процедуралар, дәүләт һәм муниципаль хезмәтләр күрсәтү өчен билгеләнгән автоматлаштырылган мәгълүмат системасын кулланып, автоматлаштырылган режимда башкарыла.

Әлеге пункт белән билгеләнә торган административ процедуралар муниципаль хезмәт күрсәтүне (күрсәтүдән баш тартуны) раслаучы документка кул куйганнан соң бер эш көне эчендә башкарыла.

Административ процедураларны үтәү нәтижәләре түбәндәгеләрдән гыйбарәт: муниципаль хезмәтне мәгълүмати системаларда күрсәтү нәтижәсендә белешмәләрне урнаштыру, муниципаль хезмәт күрсәтү нәтижәсендә гариза бирүчегә (аның вәкиленә) хәбәр итү һәм аны алу ысуллары.

3.6.3. Муниципаль хезмәт күрсәтү нәтижәсен бирү (җибәрү) тәртибе:

3.6.3.1. Мөрәжәгать итүченең МФЦ муниципаль хезмәт нәтижәсен сорап мөрәжәгать итүендә МФЦ хезмәткәре мөрәжәгать итүчегә муниципаль хезмәт нәтижәсен бирә.

Әлеге пункт белән билгеләнә торган административ процедуралар мөрәжәгать итүче килгән көнне МФЦ эше регламентында билгеләнгән срокларда чират тәртибендә башкарыла.

Административ процедураларны үтәү нәтижәләре булып түбәндәгеләр тора: АИС МФЦ муниципаль хезмәт күрсәтү нәтижәсен бирү фактын теркәү.

3.6.3.2. Мөрәжәгать итүче республика порталы аша муниципаль хезмәт күрсәтү нәтижәсен сорап мөрәжәгать иткәндә, мөрәжәгать итүченең шәхси кабинетына муниципаль хезмәт күрсәтү нәтижәсе булган, вәкаләтле органның квалификацияле электрон имзасы белән имзаланган документның электрон үрнәге автомат рәвештә җибәрелә.

Әлеге пункт белән билгеләнә торган административ процедуралар органның вәкаләтле вазыйфай заты тарафыннан муниципаль хезмәт күрсәтүне (күрсәтүдән баш тартуны) раслаучы документка кул куелган көнне башкарыла.

Административ процедураларны үтәү нәтижәләре: мөрәжәгать итүчегә республика порталынан файдаланып муниципаль хезмәт күрсәтүне раслый

торган документ юллау (бирү) булып тора (шул исәптән муниципаль хезмәт күрсәтүдән баш тарту).

3.6.3.3. Мөрәжәгать итүчене Органга муниципаль хезмәт нәтижәсен сорап мөрәжәгать иткәндә, документларны бирү (жибәрү) өчен җаваплы вазыйфаи зат мөрәжәгать итүчегә муниципаль хезмәт нәтижәсен бирә.

Әлеге пункт белән билгеләнә торган административ процедуралар мөрәжәгать итүченең Органның эчке хезмәт тәртибе кагыйдәләрендә билгеләнгән срокларда килүе тәртибендә башкарыла.

Административ процедураларның башкарылу нәтижәсе: дәүләт һәм муниципаль хезмәтләр күрсәтү өчен билгеләнгән автоматлаштырылган мәгълүмат системасында муниципаль хезмәт күрсәтү нәтижәсен бирү фактын теркәү.

3.7. Техник хаталарны төзәтү

3.7.1. Муниципаль хезмәт нәтижәсе булган документта техник хата ачыкланган очракта, мөрәжәгать итүче Органга жибәрә:

техник хатаны төзәтү турында гариза (әлеге Регламентка 6 нче кушымта);

мөрәжәгать итүчегә техник хатасы булган муниципаль хезмәт күрсәтү нәтижәсе буларак бирелгән документ;

техник хаталар булуны дәлилләүче юридик көчкә ия документлар.

Техник хатаны төзәтү турында гариза муниципаль хезмәт нәтижәсе булган документта күрсәтелгән белешмәләрдә мөрәжәгать итүче (вәкаләтле вәкил) тарафыннан почта аша (шул исәптән электрон почта аша), яисә Республика порталы яки КФҮ аша тапшырыла.

3.7.2. Документлар кабул итү өчен җаваплы вазифаи зат техник хатаны төзәтү турында гаризаны кабул итә, кушымта итеп бирелгән документлар белән гаризаны терки һәм аларны документлар эшкәртү өчен җаваплы вазифаи затка тапшыра.

Әлеге пункт белән билгеләнгән административ процедуралар гаризаны теркәү датасыннан бер эш көне эчендә башкарыла.

Административ процедураларны үтәү нәтижәләре булып түбәндәгеләр тора: кабул ителгән һәм теркәлгән гариза документларны эшкәртү өчен җаваплы вазыйфаи затка карауга юнәлтелгән.

3.7.3. Документларны эшкәртүгә җаваплы вазыйфаи зат документларны карый һәм муниципаль хезмәт күрсәтү нәтижәсе булган документка төзәтмәләр кертү максатларында Регламентның 3.5 пунктында каралган процедураларны гамәлгә ашыра һәм мөрәжәгать итүчегә (вәкаләтле вәкилгә) техник хата булган документның оригиналын төшереп калдыру өчен шәхсән үзе имза сала яисә мөрәжәгать итүчегә техник хата булган документның Ороригиналына (электрон почта ярдәмендә) документ алу мөмкинлеге турында хат жибәрә.

Әлеге пункт белән билгеләнгән административ процедуралар техник хата ачыкланганнан соң яки теләсә кайсы кызыксынган заттан жибәрелгән хата турында гариза алганнан соң ике эш көне дэвамында башкарыла.

Административ процедураларны үтәү нәтижәләре: мөрәжәгать итүчегә бирелгән (юнәлешле) документ.

4. Муниципаль хезмәтләр күрсәтүне контрольдә тоту тәртибе һәм формалары

4.1. Жаваплы вазыйфаи затларның муниципаль хезмэт күрсэтүгә таләпләрне билгели торган Регламент һәм башка норматив хокукый актлар нигезләмәләрен үтәвен һәм үтәвен агымдагы контрольдә тотуны гамәлгә ашыру тәртибе, шулай ук алар тарафыннан карарлар кабул итү

Муниципаль хезмэт күрсәтүнең тулылыгын һәм сыйфатын контрольдә тоту гариза бирүчеләрнең хокукларын бозу очраklarын ачыклауны һәм бетерүне, муниципаль хезмэт күрсәтү процедураларының үтәлешен тикшерүне, жирле үзидарә органында эшләүче вазифаи затларның гамәлләренә (гамәл кылмауларына) карата карарлар эзерләүне үз эченә ала.

Административ процедураларның үтәлешен контрольдә тоту формаларына түбәндәгеләр керә:

1) муниципаль хезмэт күрсәтү буенча документ проектларын тикшерү һәм килештерү;

2) эш алып баруны билгеләнгән тәртиптә тикшерү;

3) муниципаль хезмэт күрсәтү процедураларының үтәлеше буенча билгеләнгән тәртиптә контроль тикшерүләр үткөрү.

Агымдагы контрольдә тоту максатыннан электрон мәгълүматлар базасында булган белешмәләр, хезмэт корреспонденциясе, административ процедураларны башкаручы вазифаи затларның телдән һәм язма мәгълүматы, тиешле документларны исәпкә алу журналлары һәм башка мәгълүматлар кулланыла.

Муниципаль хезмэт күрсәткәндә һәм карарлар кабул иткәндә гамәлләр кылуны контрольдә тоту максатыннан, жирле үзидарә органы житәкчесенә муниципаль хезмэт күрсәтү нәтижәләре турында белешмәләр тапшырыла.

Вазифаи затлар муниципаль хезмэт күрсәтә торган орган житәкчесенә административ процедураларның срокларын, эзлеклелеген һәм эчтәлеген бозу очраklarын һәм сәбәпләре турында кичекмәстән хәбәр итәләр, шулай ук хокук бозуларны бетерү буенча ашыгыч чаралар күрәләр.

Муниципаль хезмэт күрсәтү буенча административ процедуралар белән билгеләнгән гамәлләрнең эзлеклелеген үтәүне агымдагы контрольдә тоту жирле үзидарә башлыгының муниципаль хезмэт күрсәтү эшен оештыру өчен жаваплы урынбасары, муниципаль хезмэт күрсәтү эшен оештыручы бүлек башлыгы тарафыннан башкарыла.

Агымдагы контрольне башкаручы вазифаи затлар исемлеге жирле үзидарә органының структур бүлекчәләре турындагы нигезләмәләр һәм вазифаи регламентлар белән билгеләнә.

4.2. Муниципаль хезмэт күрсәтүнең тулылыгы һәм сыйфаты буенча планлы һәм планнан тыш тикшерүләрне гамәлгә ашыру тәртибе һәм чоры, шул исәптән муниципаль хезмэт күрсәтүнең тулылыгын һәм сыйфатын тикшереп тору тәртибе һәм формалары

Контроль тикшерүләр планлы (жирле үзидарә органының ярты еллык яки еллык эш планнары нигезендә башкарылырга) һәм планнан тыш булырга мөмкин. Тикшерүләр уздырганда муниципаль хезмэт күрсәтүгә (комплекслы тикшерүләр), шулай ук гариза бирүченең конкрет мөрәжәгатенә бәйле барлык мәсьәләләр дә каралырга мөмкин.

4.3. Муниципаль хезмэт күрсэтүче органның вазыйфай затларының муниципаль хезмэт күрсэтү барышында алар кабул итэ торган (гамэлгэ яраксыз) карарлары һәм гамәлләре (гамәл кылмавы) өчен жаваплылыгы

Үткәрелгән тикшерү нәтижәләре буенча гариза бирүчеләрнең хокукларын бозу очраklары ачыкланганда, гаепле затлар Россия Федерациясе законнары нигезендә жаваплылыкка тартыла.

Жирле үзидарә органы житәкчесе гаризаларны вакытында карап тикшермәгән өчен жаваплы.

Жирле үзидарә органының структур бүлекчәсе житәкчесе регламентның 3 бүлегендә күрсәтелгән административ гамәлләрне вакытында һәм (яки) тиешенчә үтәмәгән өчен жавап тотат.

Вазифай затлар һәм башка муниципаль хезмәткәрләр муниципаль хезмэт күрсэтү барышында кабул ителә торган карарлар һәм башкарыла (башкарылмый) торган гамәлләр өчен законда билгеләнгән тәртиптә жаваплы.

4.4. Муниципаль хезмэт күрсәтүне, шул исәптән граждaннар, аларның берләшмәләре һәм оешмалары тарафыннан контрольдә тоту тәртибенә һәм формаларына карата таләпләрне характерый торган нигезләмәләр.

Граждaннар, аларның берләшмәләре һәм оешмалары ягыннан муниципаль хезмэт күрсәтүне тикшереп тору муниципаль хезмэт күрсәткәндә жирле үзидарә органы эшчәнлегенә ачыклығы, муниципаль хезмэт күрсәтү тәртибе турында тулы, актуаль һәм дөрес мәгълүмат алу һәм муниципаль хезмэт күрсәтү барышында мөрәжәгатьләрне (шикаятьләрне) судка кадәр карау мөмкинлеге ярдәмендә гамәлгә ашырыла.

5. 210-ФЗ номерлы Федераль законның 16 статьясындагы 1 өлешендә күрсәтелгән дәүләт һәм муниципаль хезмәтләр күрсәтүнең күпфункцияле үзәге, оешмаларның, шулай ук аларның вазыйфай затларының, муниципаль хезмәткәрләрнең, хезмәткәрләренә карарларына һәм гамәлләренә (гамәл кылмавына) карата судка кадәр (судтан тыш) тәртип

5.1. Мөрәжәгать итүчеләр муниципаль хезмәтне күрсәтүче органның, муниципаль хезмәтне күрсәтүче органның вазыйфай затының, муниципаль хезмәткәрнең, муниципаль хезмәтне күрсәтүче орган житәкчесе, күпфункцияле үзәк хезмәткәре, күпфункцияле үзәк хезмәткәре, 210-ФЗ номерлы Федераль законның 16 статьясындагы 1.1 өлешендә каралган күпфункцияле үзәк, оешмалар, шулай ук аларның хезмәткәрләре карарларына һәм гамәлләренә (гамәл кылмавына) судка кадәр шикаять белдерү хокукына ия.

Гариза бирүче шулай ук түбәндәге очраklарда шикаять белән мөрәжәгать итә ала:

1) муниципаль хезмэт күрсәтү турында гарызнамәне, 210-ФЗ номерлы Федераль законның 15.1 статьясында күрсәтелгән гарызнамәне теркәү срогын бозу;

2) муниципаль хезмэт күрсәтү вакыты бозылганда. Күрсәтелгән очракта мөрәжәгать итүче тарафыннан күпфункцияле үзәкнең карарларына һәм гамәлләренә (гамәл кылмавына) карата судка кадәр (судтан тыш) шикаять белдерү, күпфункцияле үзәк хезмәткәренә карата шикаять белдерелә торган

күпфункцияле үзәккә 210-ФЗ номерлы Федераль законның 16 статьясындагы 1.3 өлеше белән билгеләнгән тәртиптә тиешле муниципаль хезмәтләр күрсәтү йөкләнгән очракта мөмкин;

3) гариза бирүчедән муниципаль хезмәт күрсәтү өчен Россия Федерациясе норматив хокукый актларында, Татарстан Республикасы норматив хокукый актларында, муниципаль хокукый актларда тапшыру каралмаган документлар яки мәгълүмат тапшыруны яки башкару каралмаган гамәлләр кылуны таләп итү;

4) гариза бирүчедән муниципаль хезмәт күрсәтү өчен Россия Федерациясе норматив хокукый актларында, Татарстан Республикасы норматив хокукый актларында, муниципаль хокукый актларда тапшыру каралган документларны кабул итүдән баш тарту;

5) федераль законнарда һәм алар нигезендә кабул ителгән Россия Федерациясенә башка норматив хокукый актларында, Татарстан Республикасы законнарында һәм башка норматив хокукый актларында, муниципаль хокукый актларда баш тарту өчен нигезләр каралмаган булса, муниципаль хезмәт күрсәтүдән баш тарту. Күрсәтелгән очракта мөрәҗәгать итүче тарафыннан күпфункцияле үзәкнең карарларына һәм гамәлләренә (гамәл кылмавына) карата судка кадәр (судтан тыш) шикаять белдерү, күпфункцияле үзәк хезмәткәренә карата шикаять белдерелә торган күпфункцияле үзәккә 210-ФЗ номерлы Федераль законның 16 статьясындагы 1.3 өлеше белән билгеләнгән тәртиптә тиешле муниципаль хезмәтләр күрсәтү йөкләнгән очракта мөмкин;

6) муниципаль хезмәт күрсәткәндә гариза бирүчедән Россия Федерациясе норматив хокукый актларында, Татарстан Республикасы норматив хокукый актларында, муниципаль хокукый актларда каралмаган түләүне таләп итү;

7) муниципаль хезмәт күрсәтүче орган, муниципаль хезмәт күрсәтүче органның вазыйфай заты, күпфункцияле үзәк хезмәткәре, 210-ФЗ номерлы Федераль законның 16 статьясындагы 1.1 өлешендә каралган күпфункцияле үзәк хезмәткәре, оешмалар яисә аларның хезмәткәрләренә муниципаль хезмәт күрсәтү нәтижәсендә бирелгән документларда жибәрелгән басма хаталарын һәм хаталарын төзәтүдән баш тартуы йә мондый төзәтүләрнең билгеләнгән срогын бозу. Күрсәтелгән очракта мөрәҗәгать итүче тарафыннан күпфункцияле үзәкнең карарларына һәм гамәлләренә (гамәл кылмавына) карата судка кадәр (судтан тыш) шикаять белдерү, күпфункцияле үзәк хезмәткәренә карата шикаять белдерелә торган күпфункцияле үзәккә 210-ФЗ номерлы Федераль законның 16 статьясындагы 1.3 өлеше белән билгеләнгән тәртиптә тиешле муниципаль хезмәтләр күрсәтү йөкләнгән очракта мөмкин;

8) муниципаль хезмәт күрсәтү нәтижәләре буенча документлар бирү вакытын яки тәртибен бозу;

9) әгәр муниципаль хезмәт күрсәтүне туктатып тору нигезләре федераль законнарда һәм алар нигезендә кабул ителгән Россия Федерациясенә башка норматив хокукый актларында, Татарстан Республикасы законнарында һәм башка норматив хокукый актларында, муниципаль хокукый актларда каралмаган булса, муниципаль хезмәт күрсәтүне туктатып тору. Күрсәтелгән очракта мөрәҗәгать итүче тарафыннан күпфункцияле үзәкнең карарларына һәм гамәлләренә (гамәл кылмавына) карата судка кадәр (судтан тыш) шикаять белдерү, күпфункцияле үзәк хезмәткәренә карата шикаять белдерелә торган күпфункцияле үзәккә 210-ФЗ номерлы Федераль законның 16 статьясындагы 1.3 өлеше белән билгеләнгән тәртиптә тиешле муниципаль хезмәт күрсәтүләр йөкләнгән очракта мөмкин.

10) мөрәжәгать итүченең муниципаль хезмәт күрсәткәндә, муниципаль хезмәт күрсәтү өчен кирәкле документларны кабул итүдән баш тартканда яисә муниципаль хезмәт күрсәтүдә, № 210-ФЗ Федераль законның 7 статьясындагы 1 өлешенә 4 пунктнда каралган очрактардан тыш, документларның булмавы һәм (яисә) дәрәҗәгә күрсәтелмәгән документларның яисә белешмәләрнең таләбе. Күрсәтелгән очракта мөрәжәгать итүче тарафыннан күпфункцияле үзәкнең карарларына һәм гамәлләренә (гамәл кылмавына) карата судка кадәр (судтан тыш) шикаять белдерү, күпфункцияле үзәк хезмәткәренә карата шикаять белдерелә торган күпфункцияле үзәккә 210-ФЗ номерлы Федераль законның 16 статьясындагы 1.3 өлешә белән билгеләнгән тәртиптә тиешле муниципаль хезмәт күрсәтүләр йөкләнгән очракта мөмкин.

5.2. Шикаять язма рәвештә кәгазь чыганакта, электрон рәвештә муниципаль хезмәтне күрсәтүче органга, күпфункцияле үзәкне гамәлгә куючы (алга таба - күпфункцияле үзәкне гамәлгә куючы) дәүләт хакимиятенә тиешле органына, шулай ук 210-ФЗ номерлы Федераль законның 16 статьясындагы 1.1 өлешендә каралган оешмаларга тапшырыла. Муниципаль хезмәт күрсәтә торган орган житекчесенә карарларына һәм гамәлләренә (гамәл кылмавына) карата шикаятьләр югары органга (булган очракта) бирелә яки, ул булмаган очракта, турыдан-туры муниципаль хезмәт күрсәтә торган орган житекчесе тарафыннан карап тикшерелә. Күпфункцияле үзәк хезмәткәренә карарларына һәм гамәлләренә (гамәл кылмавына) карата шикаятьләр әлегә күпфункцияле үзәк житекчесенә бирелә. Күпфункцияле үзәкнең карарларына һәм гамәлләренә (гамәл кылмавына) карата шикаятьләр күпфункцияле үзәкне гамәлгә куючыга яисә Татарстан Республикасының норматив хокукый акты белән вәкаләт бирелгән вазифаи затка тапшырыла. 210-ФЗ номерлы Федераль законның 16 статьясындагы 1.1 өлешендә каралган оешмалар хезмәткәрләренә карарларына һәм гамәлләренә (гамәл кылмавына) карата шикаятьләр әлегә оешмалар житекчеләренә бирелә.

Муниципаль хезмәт күрсәтүче органның, муниципаль хезмәт күрсәтүче органның, муниципаль хезмәткәрнең, муниципаль хезмәт күрсәтүче орган житекчесенә карарларына һәм гамәлләренә (гамәл кылмавына) карата шикаять почта аша, күпфункцияле үзәк аша, «Интернет» мәгълүмат-телекоммуникация челтәреннән, муниципаль хезмәтне күрсәтүче органның рәсми сайтынан, Бердәм порталдан яисә Республика порталынан, судка шикаять бирүнең мәгълүмати системасыннан файдаланып жибәрелергә мөмкин, шулай ук мөрәжәгать итүчене шәхсән кабул иткәндә кабул ителергә мөмкин. Күпфункцияле үзәк, күпфункцияле үзәк хезмәткәре карарларына һәм гамәлләренә (гамәл кылмавына) карата шикаять почта аша, «Интернет» мәгълүмат-телекоммуникация челтәреннән, күпфункцияле үзәкнең, Бердәм порталның яисә Республика порталының рәсми сайтынан, судка шикаять бирүнең мәгълүмат системасыннан файдаланып жибәрелергә мөмкин, шулай ук гариза бирүчене шәхсән кабул иткәндә алынырга мөмкин. 210-ФЗ номерлы Федераль законның 16 статьясындагы 1 өлешендә каралган оешмаларның, шулай ук аларның хезмәткәрләренә карарларына һәм гамәлләренә (гамәл кылмавына) карата шикаять почта аша, «Интернет» мәгълүмат-телекоммуникация челтәреннән, әлегә оешмаларның, Бердәм порталның яисә Республика порталының рәсми сайтларыннан файдаланып жибәрелергә мөмкин, шулай ук мөрәжәгать итүчене шәхсән кабул иткәндә кабул ителергә мөмкин.

5.3. Шикаятьтә түбәндәге мәгълүматлар булырга тиеш:

1) 210-ФЗ номерлы Федераль законның 16 статьясындагы 1 өлешендә каралган оешмаларның, аларның житекчеләре һәм (яисә) хезмәткәрләре,

карарларына һәм гамәлләренә (гамәл кылмавына) карата шикаять белдерелә торган муниципаль хезмәтне күрсәтүче органның, муниципаль хезмәтне күрсәтүче органның вазыйфай затының йә муниципаль хезмәткәрнең, күпфункцияле үзәкнең, аның житәкчесенең һәм (яисә) хезмәткәренең, оешмаларының исеме;

2) мөрәжәгать итүче- физик затның фамилиясе, исеме, атасының исеме (соңгысы - булган очракта), яшәү урыны турында белешмәләр, мөрәжәгать итүче-юридик затның урнашу урыны турында белешмәләр, шулай ук элемтә өчен телефон номеры (номерлары), электрон почта адресы (булган очракта) һәм мөрәжәгать итүчегә җавап җибәрелергә тиешле почта адресы (булганда);

3) муниципаль хезмәтне күрсәтүче органның, муниципаль хезмәтне күрсәтүче органның вазыйфай затының йә муниципаль хезмәткәрнең, күпфункцияле үзәкнең хезмәткәре, күпфункцияле үзәк хезмәткәре, 210-ФЗ номерлы Федераль законның 16 статьясындагы 1.1 өлешендә каралган күпфункцияле үзәк хезмәткәре, оешмаларның, аларның хезмәткәрләренең шикаять белдерелә торган карарлары һәм гамәлләре (гамәл кылмавы) турында белешмәләр;

4) мөрәжәгать итүче муниципаль хезмәтне күрсәтүче органның, муниципаль хезмәтне күрсәтүче органның вазыйфай затының йә муниципаль хезмәткәрнең, күпфункцияле үзәкнең, күпфункцияле үзәк хезмәткәре, күпфункцияле үзәк хезмәткәре, 210-ФЗ номерлы Федераль законның 16 статьясындагы 1.1 өлешендә каралган оешмаларның, аларның хезмәткәрләренең карары һәм гамәлләре (гамәл кылмавы) белән килешми торган дәлилләр. Гариза бирүче тарафыннан аның дәлилләрен раслый торган документлар (булган очракта) яки аларның күчермәләре тапшырылырга мөмкин.

5.4. Кергән шикаять килеп ирешкән көннән соң килүче эш көненнән соңга калмыйча теркәлергә тиеш.

5.5. Муниципаль хезмәт күрсәтүче органга, күпфункцияле үзәкне гамәлгә куючыга, 210-ФЗ номерлы Федераль законның 16 статьясындагы 1.1 өлешендә каралган оешмаларга яисә югарырак органга (ул булганда) кергән шикаять аны теркәгән көннән алып унбиш эш көне эчендә, ә муниципаль хезмәт күрсәтүче органга, күпфункцияле үзәккә, оешмаларга шикаять биргән очракта, мөрәжәгать итүчедән документларны кабул итеп алганда яисә җибәрелгән хаталарны һәм хаталарны төзәткән очракта яисә билгеләнгән срокларны бозган очракта - аны теркәгән көннән алып биш эш көне эчендә каралырга тиеш.

5.6. Шикаятьне карап тикшерү нәтижәләре буенча түбәндәге карарларның берсе кабул ителә:

1) шикаять канәгатьләндерелә, шул исәптән кабул ителгән карарны гамәлдән чыгару, муниципаль хезмәт күрсәтү нәтижәсендә бирелгән документларда җибәрелгән хаталарны һәм ялгышларны төзәтү, Россия Федерациясе норматив хокукый актлары, Татарстан Республикасы норматив хокукый актлары, муниципаль хокукый актлар белән түләү алу каралмаган очрактарда алынган акчаны гариза бирүчегә кире кайтару рәвешендә дә;

2) шикаятьне канәгатьләндерүдән баш тартыла.

Өлеге пунктта күрсәтелгән карар кабул ителгән көннән соң килүче көннән соңга калмыйча, гариза бирүчегә язма рәвештә һәм гариза бирүче теләге буенча электрон рәвештә шикаятьне карап тикшерү нәтижәләре турында дәлилленгән җавап җибәрелә.

5.7. Шикаятыне карау нәтижеләре турында мөрәжәгать итүчегә биргән җавапта канәгатьләнделергә тиешле дип танылган очракта, шикаяты муниципаль хезмәт күрсәтүче орган, күпфункцияле үзәк йә 210-ФЗ номерлы Федераль законның 16 статьясындагы 1.1 өлешендә каралган оешма тарафыннан башкарыла торган гамәлләр турында мәғлүмат муниципаль хезмәт күрсәткәндә ачыкланган хокук бозуларны кичекмәстән бетерү максатларында бирелә, шулай ук китерелгән уңайсызлыklar өчен гафу үтенәләр һәм мөрәжәгать итүчегә муниципаль хезмәт алу максатларында башкарырга кирәк булган алга таба гамәлләр турында мәғлүмат күрсәтелә.

5.8. Шикаяты канәгатьләнделергә тиеш түгел дип танылган очракта, гариза бирүчегә шикаятыне карап тикшерү нәтижеләре турындагы җавапта кабул ителгән карарның сәбәпләре турында нигезле аңлатмалар, шулай ук кабул ителгән карарга карата шикаяты бирү тәртибе турында мәғлүмат китерелә.

5.9. Шикаятыне карап тикшерү барышында яки аның нәтижеләре буенча административ хокук бозу яки жинаяты билгеләре ачыкланган очракта, шикаятыләрне карап тикшерү буенча вәкаләтле вазифаи зат, хезмәткәр булган материалларны кичекмәстән прокуратура органнарына жиберә.

«Россия Федерациясендә автомобиль юллары һәм юл эшчәнлегенә турында һәм Россия Федерациясендә аерым закон актларына үзгәрешләр кертү хакында» 2007 елның 8 ноябрена 257-ФЗ номерлы Федераль законның 31 статьясында билгеләнгән вәкаләтләр нигезендә авыр йөклә һәм (яисә) эре габаритлы транспорт чарасы автомобиль юллары буйлап хәрәкәتكә махсус рөхсәт бирү буенча муниципаль хезмәт күрсәтү административ регламентына 1 нче кушымта

Форма

Авыр йөк һәм (яки) зур габаритлы йөкләр ташуны гамәлгә ашыручы транспорт чарасының автомобиль юллары буйлап хәрәкәт итүгә
Махсус рөхсәт: _____

(алгы як)

Ташу төре (жирле)			Ел	
Үтәргә рөхсәт ителә		бару чорында		кадәр
Маршрут буенча				
Транспорт чарасы (автопоезд) (транспорт чарасы маркасы һәм модели (йөк ташу, тагылма), транспорт чарасының дәүләт теркәү билгесе (йөк тарту, тагылма (ярымприцеп)).				
Транспорт чарасы хужасының атамасы, адресы һәм телефоны				
Йөкнең характеристикасы (аталышы, габаритлары, массасы)				
Транспорт чарасының (автопоездың) параметрлары				
Йөксез транспорт чаралары (Автопоезд) бик күп (йөк белән)			Йөк машинасының	Прицепның (ярымприцепның)

		массасы (т)	массасы (т)
Күчэрлэр арасындагы ераклык			
Күчэрлэргә салынган йөклөнеш (т)			
Транспорт чарасының (автопоездның) зурлыгы	Озынлыгы (м)	Киңлеге (м)	Биеклеге (м)
Рөхсәт бирелде (вәкаләтле органның атамасы)			
(вазифа)	(имза)	(фамилиясе, исеме, атасының исеме)	
" _ " _____ 20__ ел			

(арткы ягы)

Озатып бару төре	
Махсус шартлар хәрәкәте <*>	
Автомобиль юллары, корылмалар, инженерлык коммуникацияләре хужалары, Дәүләт автоинспекциясе идарәсе органның һәм башка оешмалар (тиешле оешманың исеме, Килештерү номеры һәм датасы күрсәтелә)	
А. Россия Федерациясе юллары буйлап авыр һәм (яки) эре габаритлы йөкләр ташу өлкәсендә Россия Федерациясе законнарының һәм әлеге махсус рөхсәтнең төп нигезләмәләре һәм таләпләре белән таныштым:	
Транспорт чарасы шоферы (һәм)	
	(фамилиясе, исеме, атасының исеме, имза)
Б. йөк белән/йөксез транспорт чарасы авыр йөк һәм (яки) зур габаритлы йөкләрне ташу өлкәсендә Россия Федерациясе законнары таләпләренә һәм әлеге махсус рөхсәттә күрсәтелгән параметрларга туры килә	
Транспорт чарасы хужасының имзасы	(фамилиясе, исеме, атасының исеме)

" __ " _____ 20__ ел	Мө
<p>Транспорт чарасы хужасының транспорт чарасының сәфәр(ләр)е турында тамгалары (һәр сәфәрнең башлану датасы күрсәтелә, җаваплы зат имзасы куела һәм оешма мөһере белән таныклана)</p>	
<p>Төбәкара һәм жирле йөк ташу вакытында йөк ташу турында йөк жибәрүченең тамгасы (йөк жибәрү датасы, йөк жибәрүченең реквизитлары күрсәтелә, җаваплы затның имзасы һәм оешма мөһере белән раслана)</p>	
<p>(билгеләре булмаган килеш)</p>	
<p>Тикшерүче органнарның аерым билгеләре</p>	

«Россия Федерациясендә автомобиль юллары һәм юл эшчәнлеге турында һәм Россия Федерациясенең аерым закон актларына үзгәрешләр кертү хакында» 2007 елның 8 ноябрендәге 257-ФЗ номерлы Федераль законның 31 статьясында билгеләнгән вәкаләтләр нигезендә авыр йөкле һәм (яисә) эре габаритлы транспорт чарасы автомобиль юллары буйлап хәрәкәتكә махсус рөхсәт бирү буенча муниципаль хезмәт күрсәтү административ регламентына 2 нче кушымта

(Муниципаль хезмәт күрсәтә торган орган бланкы)

Кемгә: _____

Контакт мәгълүматлар: _____

Вәкил: _____

Түбәндәге вәкилнең контакт мәгълүматлары: _____

Муниципаль хезмәт күрсәтүдән баш тарту турында ХӘБӘРНАМӘ

Гаризаны карау нәтижәләре буенча. _____ № _____
(гариза датасы һәм номеры) түбәндәге нигезләр буенча муниципаль хезмәт күрсәтүдән баш тарту турында карар кабул ителде (кирәклесен, сайларга):

1. _____
2. _____

Баш тартуның сәбәпләрен аңлату: _____

Өстәмә мәгълүмат бирәбез: _____

(баш тартуның сәбәпләрен бетерү өчен кирәкле мәгълүмат, шулай ук булган очракта башка өстәмә мәгълүмат күрсәтелә).

Электрон имза турында белешмәләр

Вазифаи зат (фамилиясе, исеме, атасының исеме) _____

(органның вәкаләтле вазифаи заты
имзасы)

«Россия Федерациясендә автомобиль юллары һәм юл эшчәнлеге турында һәм Россия Федерациясенең аерым закон актларына үзгәрешләр кертү хакында» 2007 елның 8 ноябрена 257-ФЗ номерлы Федераль законның 31 статьясында билгеләнгән вәкаләтләр нигезендә авыр йөкле һәм (яисә) эре габаритлы транспорт чарасы автомобиль юллары буйлап хәрәкәткә махсус рөхсәт бирү буенча муниципаль хезмәт күрсәтү административ регламентына 3 нче кушымта

Гариза бирүченең реквизитлары

(исеме, адресы (урны) –

юридик затлар өчен, фамилиясе, исеме, атасының исеме (шул

булу), яшәү урны - физик затлар өчен;

шәхси эшмәкәрләр

Исх. _____ № _____
кергән _____

(вәкаләтле орган исеме)

дата _____ N _____

Авыр йөкле һәм (яки) зур габаритлы транспорт чарасы автомобиль юллары буенча хәрәкәт итүгә махсус рөхсәт алу өчен
гариза

Исеме-юридик затлар өчен; транспорт чарасы хужасының фамилиясе, исеме, атасының исеме (булса), шәхесне раслаучы документ белешмәләре - физик затлар һәм шәхси эшмәкәрләр өчен, адрес, телефон һәм электрон почта адресы (булган очракта)

ИНН, ОГРН/ОГРНИЦА
транспорт чарасы

Хэрэгэт маршруты			
Ташу төрө (төбэкара, жирле)			
Нинди сродка	дэн		кадэр
Күп тапкыр			
Йөкнең характеристикасы (йөк булганда):	Бүленө торган	эйе	юк
Атамасы<12>		Габаритлары	Массасы (т)
Озынлығы (м) (булганда)			
Транспорт чарасы (автопоезд) (транспорт чарасы маркасы һәм моделе (йөк ташу, тагылма (ярымприцеп), транспорт чарасының дәүләт теркәү номеры (йөк тарту, тагылма (ярымприцеп)			
Транспорт чарасының (автопоездның) параметрлары			
Йөксез транспорт чаралары (Автопоезд) бик күп (йөк белән)		Йөк машинасының массасы (т)	Прицепның (ярымприцепның) массасы (т)
Аралар озынлығы (м)			
Күчэрлэргэ салынган йөклөнөш (т)			
Транспорт чарасы Габариты (Автопоезд):			
Озынлығы (м)	Киңлеге (м)	Биеклеге (м)	Йөк белән минималь әйлөнөш радиусы (м)
Кирәклеген автомобиль белән тээмин итү (кашлау)			
Транспорт чарасының Максималь тизлеге (Автопоезд) (км/сәг)			

Банк реквизитлары		
Түләүне гарантиялибез		
(вазифа)	(имза)	(Фамилиясе, исеме, атасының исеме (булганда))

Муниципаль хезмэт күрсәтүнең нәтижәсе, түбәндәгеләрне күрсәтүне сорыйм:

Татарстан Республикасы дәүләт һәм муниципаль хезмәтләр порталының шәхси кабинетына;

Татарстан Республикасы дәүләт һәм муниципаль хезмәтләр күрсәтүнең күпфункцияле үзәгендә кәгазь чыганактагы документ рәвешендә;

документ формасында кәгазьдә органда.

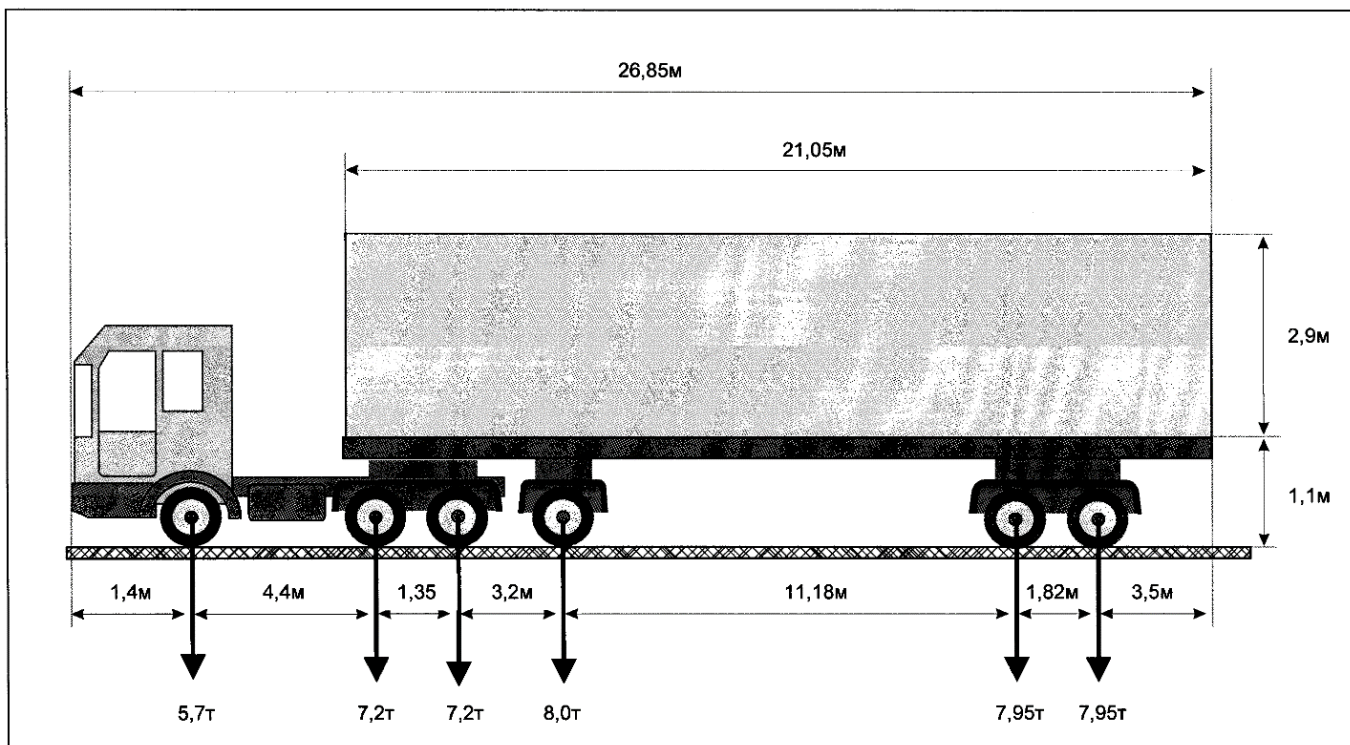
 (дата)
 атасының исеме)

 (имза) (_____)
 (фамилиясе, исеме,

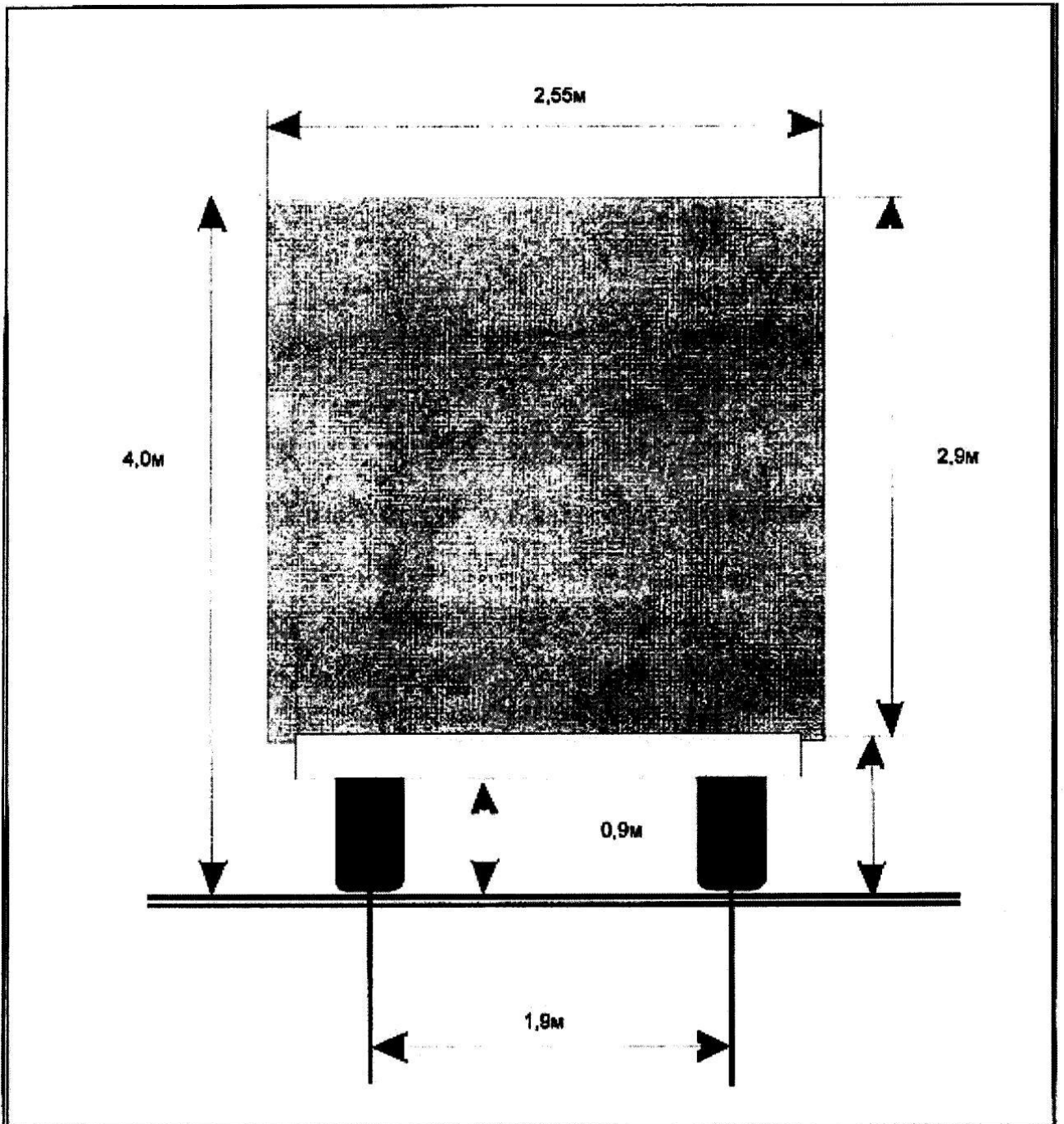
«Россия Федерациясендә автомобиль юллары һәм юл эшчәнлеге турында һәм Россия Федерациясенең аерым закон актларына үзгәрешләр кергү хакында» 2007 елның 8 ноябрендәге 257-ФЗ номерлы Федераль законның 31 статьясында билгеләнгән вәкаләтләр нигезендә авыр йөкле һәм (яисә) эре габаритлы транспорт чарасы автомобиль юллары буйлап хәрәкәتكә махсус рөхсәт биерү буенча муниципаль хезмәт күрсәтү административ регламентына 4 нче кушымта

Зур габаритлы транспорт чарасы (Автопоезд) СХЕМАСЫ

Кырыйдан күренеш:



Арттан:



«Россия Федерациясендә автомобиль юллары һәм юл эшчәнлеге турында һәм Россия Федерациясенең аерым закон актларына үзгәрешләр кертү хакында» 2007 елның 8 ноябрәндәге 257-ФЗ номерлы Федераль законның 31 статьясында билгеләнгән вәкаләтләр нигезендә авыр йөкле һәм (яисә) эре габаритлы транспорт чарасы автомобиль юллары буйлап хәрәкәتكә махсус рөхсәт бирү буенча муниципаль хезмәт күрсәтү административ регламентына 5 нче кушымта

Форма

(Муниципаль хезмәт күрсәтә торган орган бланкы)

Кемгә: _____

Контакт мәгълүматлар: _____

Вәкил: _____

Түбәндәге вәкилнең контакт

мәгълүматлары: _____

Муниципаль хезмәт күрсәтү өчен кирәкле документларны кабул итүдән баш тарту турында ХӘБӘРНАМӘ

Гаризаны карау нәтижәләре буенча. _____ № _____
(гариза датасы һәм номеры) муниципаль хезмәт күрсәтү өчен кирәкле документларны түбәндәге нигезләр буенча кабул итүдән баш тарту турында карар кабул ителде (кирәклесен сайларга):

1. _____
2. _____

Баш тартуның сәбәпләрен аңлату:

Өстәмә мәгълүмат бирәбез:

(баш тартуның сәбәпләрен бетерү өчен кирәкле мәгълүмат, шулай ук булган очракта башка өстәмә мәгълүмат күрсәтелә).

Электрон имза турында белешмәләр

Вазифаи зат (фамилиясе, исеме, атасының исеме) _____

(органның вәкаләтле вазифаи заты имзасы)

«Россия Федерациясендә
автомобиль юллары һәм юл
эшчәнлеге турында һәм Россия
Федерациясенең аерым закон
актларына үзгәрешләр кертү
хакында» 2007 елның 8 ноябрдәге
257-ФЗ номерлы Федераль законның
31 статьясында билгеләнгән
вәкаләтләр нигезендә авыр йөклә
һәм (яисә) эре габаритлы транспорт
чарасы автомобиль юллары буйлап
хәрәкәتكә махсус рөхсәт бирү
буенча муниципаль хезмәт күрсәтү
административ регламентына 6 нчы
кушымта

Башкарма комитет Җитәкчесенә _____

Техник хатаны төзәтү турында гариза

**Муниципаль хезмәт күрсәтү барышында җибәрелгән хата турында
хәбәр _____ итәм.**

_____ (хезмәтнең атамасы)

Язылган: _____

Дөрәс мәгълүматлар: _____

Җибәрелгән техник хатаны төзәтүгезне һәм муниципаль хезмәт күрсәтү нәтижәсе булып торган документка тиешле үзгәрешләр кертүгезне сорыйм.

Түбәндәге документларны терким:

- 1.
- 2.

Техник хатаны төзәтү турындагы гаризаны кире кагу турында карар кабул ителгән очракта, әлеге карарны:

электрон документны E-mail адресына җибәрү юлы белән: _____;

- расланган күчermә рәвешендә кәгазь чыганакта почта аша

_____ адресына юллавыгызны сорыйм.

Әлеге гаризага кертелгән, шәхесемә һәм мин вәкиле булып торган затка кагылышы, шулай ук минем тарафтан түбәндә кертелгән мәгълүматларның дөрәс булуын раслыйм. Гаризага теркәлгән документлар (документ күчermәләре) Россия Федерациясе законнары белән билгеләнгән таләшләргә туры килә, гариза биргән вакытта бу документлар гамәлдә һәм андагы мәгълүматлар дөрәс.

_____ (дата)

_____ (имза)

_____ (фамилиясе, исеме, атасының исеме)