



ПОСТАНОВЛЕНИЕ
21.10.2021

КАРАР
№ 848

Россия Федерациясендә автомобиль юллары һәм юл эшчәнлеге турында һәм Россия Федерациясенә аерым закон актларына үзгәрешләр кертү хакында "2007 елның 8 ноябрәндәге, 257-ФЗ номерлы Федераль законның 31 статьясында билгеләнгән вәкаләтләр нигезендә авыр авырлыктагы һәм (яисә) зур габаритлы транспорт чарасының автомобиль юллары буйлап хәрәкәт итүгә махсус рөхсәт бирү буенча муниципаль хезмәт күрсәтүнең административ регламентын раслау турында

2010 елның 27 июлендәге , 210-ФЗ номерлы «Дәүләт һәм муниципаль хезмәтләр күрсәтүне оештыру турында» гы Федераль закон нигезендә, Тәтеш муниципаль районы Башкарма комитеты **КАРАР БИРӘ:**

1. «»Россия Федерациясендә автомобиль юллары һәм юл эшчәнлеге турында һәм Россия Федерациясенә аерым закон актларына үзгәрешләр кертү хакында "2007 елның, 8 ноябрәндәге, 257-ФЗ номерлы Федераль законның 31 статьясында билгеләнгән вәкаләтләр нигезендә авыр авырлыктагы һәм (яисә) зур габаритлы транспорт чарасының автомобиль юллары буйлап хәрәкәт итүгә махсус рөхсәт бирү буенча муниципаль хезмәт күрсәтү административ регламентын расларга.

2. Тәтеш муниципаль районы Башкарма комитетының 2016 елның 30 июнендәге 291 номерлы карары «муниципаль берәмлек чикләрендә тулысынча яки өлешчә жирле әһәмияттәге юллар буенча уза торган маршрутлар буенча авыр йөкләр, зур габаритлы йөкләр ташуга рөхсәт бирү буенча муниципаль хезмәт күрсәтүнең административ регламентын раслау турында» үз көчен югалткан дип санарга.

3. Әлеге қарарны Тәтеш муниципаль районының рәсми сайтында бастырып чығарырга һәм Татарстан Республикасы хокукый мәғлүматының рәсми порталында урнаштырырга .PRAVO.TATARSTAN.RU.

4. Әлеге қарарның үтәлешен контрольдә тотуны Тәтеш муниципаль районы Башкарма комитеты житәкчесе урынбасары А.Ф. Әхмәтшинга йөкләргә.

Житәкче

А.Б. Семенычев

Россия Федерациясендә автомобиль юллары һәм юл эшчәнлеге турында һәм Россия Федерациясенә аерым закон актларына үзгәрешләр кертү хакында "2007 елның 8 ноябрәндәге, 257-ФЗ номерлы Федераль законның 31 статьясында билгеләнгән вәкаләтләр нигезендә авыр авырлыктагы һәм (яисә) зур габаритлы транспорт чарасының автомобиль юллары буйлап хәрәкәт итүгә махсус рөхсәт бирү буенча муниципаль хезмәт күрсәтүнең административ регламенты

1. Гомуми нигезләмәләр

1.1. Әлеге административ регламент (алга таба-Регламент) «Россия Федерациясендә автомобиль юллары һәм юл эшчәнлеге турында һәм Россия Федерациясенә аерым закон актларына үзгәрешләр кертү хакында» 2007 елның 8 ноябрәндәге 257 – ФЗ номерлы Федераль законның 31 статьясында билгеләнгән вәкаләтләр нигезендә авыр һәм (яисә) зур габаритлы транспорт чарасының автомобиль юллары буйлап хәрәкәт итүгә махсус рөхсәт бирү буенча муниципаль хезмәт күрсәтүнең стандартын һәм тәртибен билгели.

1.2. Хезмәт алучылар: физик затлар, юридик затлар (алга таба-гариза бирүче).

Мөрәжәгать итүчеләр мәнфәгатьләрен мөрәжәгать итүче тарафыннан билгеләнгән тәртиптә вәкаләтле затлар һәм физик затларның законлы вәкилләре (алга таба – мөрәжәгать итүче вәкиле) тәкъдим итә ала.

1.3. Муниципаль хезмәт күрсәтү турында мәгълүмат:

1.3.1. Муниципаль хезмәт күрсәтү тәртибе турында мәгълүмат:

1) дөүләт һәм муниципаль хезмәтләр күрсәтүнең күп функцияле үзәкләре биналарында урнашкан Муниципаль хезмәт турында визуаль һәм текстлы мәгълүматны үз эченә алган мәгълүмат стендларында.

2) Тәтеш муниципаль районының «Интернет» мәгълүмат-телекоммуникация челтәрендә рәсми сайтында (<url>) <https://www.tetushi.tatarstan.ru> к;

3) Татарстан Республикасы дөүләт һәм муниципаль хезмәтләр порталында (<https://uslugi.tatarstan.ru> (алга таба-Республика порталы));

4) дөүләт һәм муниципаль хезмәтләр (функцияләр) бердәм порталында (<https://www.gosuslugi.ru> (алга таба-Бердәм портал);

5) «Татарстан Республикасы дөүләт һәм муниципаль хезмәтләр реестры» дөүләт мәгълүмат системасы турында (<http://frgu.tatar.ru> (алга таба-республика реестры–.

1.3.2. Муниципаль хезмәт күрсәтү мәсьәләләре буенча консультация бирү гамәлгә ашырыла:

1) дөүләт һәм муниципаль хезмәтләр күрсәтүнең күп функцияле үзәкләрендә телдән мөрәжәгать иткәндә-шәхсән яки телефон аша;

2) Республика порталының интерактив формасында;

3) Тәтеш муниципаль районы Башкарма комитетында (алга таба – Башкарма комитет):

телдән мөрәжәгать иткәндә-шәхсән яки телефон аша;

язмача (шул исәптән электрон документ формасында) мөрәжәгать иткәндә – кәгазьдә почта аша, электрон почта аша.

1.3.3. Бердәм порталда, республика Порталында Республика реестрындагы белешмәләр нигезендә муниципаль хезмәт күрсәтү тәртибе һәм сроклары турында мәгълүмат гариза бирүчегә бушлай бирелә.

Муниципаль хезмәт күрсәтү сроклары һәм тәртибе турындагы мәгълүматка мөрәжәгать итүче тарафыннан нинди дә булса таләпләр үтәлмичә, шул исәптән программа тәминатын кулланмыйча гына керә ала, аны урнаштыру программа белән тәмин итү хокукына ия булган программа белән тәмин итү хокукына ия булган лицензия яисә башка килешү төзүне таләп итә.

1.3.4. Мөрәжәгать итүче шәхсән яки телефон аша мөрәжәгать иткән очракта, кәргән мөрәжәгать нигезендә, мәгълүмат бирелә:

1) дәүләт һәм муниципаль хезмәтләр күрсәтүнең күпфункцияле үзеге, башкарма комитет урнашкан урын турында (Башкарма комитетның урнашу урыны: Тәтеш шәһәре, Малкин ур., 39 йорт; эш графигы: шимбә һәм якшәмбедән тыш, һәр көнне 8:00 дән 17: 00 гә кадәр, төшке аш 12: 00 дән 13:00 гә кадәр; белешмә телефоны: 8(84373) 26254);

2) муниципаль хезмәт күрсәтү тәртибе, гаризалар бирү ысуллары һәм сроклары турында;

3) муниципаль хезмәт күрсәтелә торган гражданнар категорияләре турында; муниципаль хезмәт күрсәтү мәсьәләләрен җайга салучы норматив хокукый актлар турында;

4) муниципаль хезмәт күрсәтү турында гаризаны карау өчен кирәкле документлар исемлегенә, гаризаны кабул итү һәм теркәү сроклары турында;

5) муниципаль хезмәт күрсәтүнең барышы турында;

6) муниципаль хезмәт күрсәтү мәсьәләләре буенча рәсми сайтта мәгълүмат урнаштыру урыны турында;

7) Башкарма комитетның вазыйфай затларының гамәлләренә яки гамәл кылмауларына шикәят бирү тәртибе турында.

Язма мөрәжәгать буенча муниципаль хезмәт күрсәтү өчен җаваплы бүлекнең вазыйфай затлары мөрәжәгать итүчегә муниципаль хезмәт күрсәтү тәртибен һәм регламентның әлегә пунктында күрсәтелгән мәсьәләләргә язма рәвештә аңлаталар һәм мөрәжәгатьне теркәгәннән соң өч эш көне эчендә мөрәжәгать итүчегә җавап җибәрәләр. Җаваплар мөрәжәгать телендә бирелә. Мөрәжәгать телендә җавап бирү мөмкин булмаган очракта, Татарстан Республикасы дәүләт телләре кулланыла.

1.3.5. Муниципаль хезмәт күрсәтү мәсьәләләре буенча мәгълүмат Тәтеш муниципаль районының рәсми сайтында һәм Башкарма комитет биналарында, гариза бирүчеләр белән эшләр өчен, мәгълүмати стендларда урнаштырыла.

«Интернет» мәгълүмат-телекоммуникация челтәрендәге муниципаль районның рәсми сайтында һәм мәгълүмат стендларында урнаштырылган Татарстан Республикасы Дәүләт телләрендәге мәгълүмат пунктлардагы

муниципаль хезмэт турында мәгълүматны үз эченә ала. 2.1, 2.3, 2.4, 2.5, 2.7, 2.9, 2.10, 2.11, 5.1 регламентның урнашу урыны, белешмә телефоннары, Башкарма комитетның эш вакыты, муниципаль хезмэт күрсәтүгә гаризалар кабул итү графигы турында мәгълүмат.

1.4. Муниципаль хезмэт күрсәтүне жайга салучы норматив хокукый актлар исемлеге (норматив хокукый актлар реквизитларын һәм аларны рәсми бастырып чыгару чыганаclarын күрсәтеп) бердәм порталда, республика реестрында, «Интернет»мәгълүмат-телекоммуникация челтәренең рәсми сайтында урнаштырылган.

Административ регламентның гамәлдәге редакциядәге тексты бердәм порталда, республика реестрында, «Интернет»мәгълүмат-телекоммуникация челтәренең рәсми сайтында урнаштырылырга тиеш.

1.5. Регламентта түбәндәге терминнар һәм билгеләмэләр кулланыла:

дәүләт һәм муниципаль хезмәтләр күрсәтү буенча күпфункцияле үзәкнең читтән торып эш урыны – дәүләт һәм муниципаль хезмәтләр күрсәтүнең күпфункцияле үзәкләре эшчәнлеген оештыру Кагыйдәләренең 34 пункты нигезендә Татарстан Республикасы муниципаль районының шәһәр (авыл) жирлегендә һәм шәһәр округында төзелгән дәүләт һәм муниципаль хезмәтләр күрсәтүнең күпфункцияле үзәгенең (офис) территорияль аерымланган структур бүлекчәсе (офис), «дәүләт һәм муниципаль хезмәтләр күрсәтүнең күпфункцияле үзәкләре эшчәнлеген оештыру кагыйдәләрен раслау турында»22.12.2012 ел, № 1376 Россия Федерациясе Хөкүмәте карары белән расланган Дәүләт һәм муниципаль хезмәтләр күрсәтүнең күпфункцияле үзәкләре эшчәнлеген оештыру кагыйдәләрен раслау хакында";

техник хата - муниципаль хезмэт күрсәтүче орган тарафыннан кертелгән һәм документка (муниципаль хезмэт күрсәтү нәтижәсе) кертелгән белешмәләренең, белешмәләр кергән документлардагы белешмәләренең тәңгәл килмәвенә китергән хата (описка, басма, грамматик яки арифметик хата яисә мондый хата).;

ЕСИА – инфраструктурада идентификация һәм аутентификацияләүнең бердәм системасы, ул дәүләт һәм муниципаль хезмәтләр күрсәтү өчен электрон формада кулланыла торган мәгълүмати системаларның мәгълүмати-технологик хезмәттәшлеген тәмин итә.

Дәүләт мәгълүмат системаларында һәм башка мәгълүмат системаларында булган мәгълүматтан (мөрәжәгать итүче гражданныр һәм башкарма хакимият органнары һәм жирле үзидарә органнары вазыйфай затларының) мәгълүмати хезмәттәшлектә катнашучыларның (мөрәжәгать итүче гражданнырның һәм вазыйфай затларының) мәгълүмат алу мөмкинлеген тәмин итә торган федераль дәүләт мәгълүмат системасы;

КФҮ - " Татарстан Республикасында дәүләт һәм муниципаль хезмәтләр күрсәтүнең күпфункцияле үзәге»дәүләт бюджет учреждениесе;

КФҮ АИСЫ - Татарстан Республикасы дәүләт һәм муниципаль хезмәтләр күрсәтүнең күпфункцияле үзәкләренең автоматлаштырылган мәгълүмат системасы;

Россия Федерациясе Транспорт министрлыгының «авыр авырлыктагы һәм (яки) зур габаритлы транспорт чарасының автомобиль юллары буйлап хәрәкәتكә махсус рөхсәт бирү тәртибен раслау турында» 2009 елның 5 июнендәге 167 номерлы боерыгы белән расланган авыр йөклә һәм (яисә) зур габаритлы транспорт чарасының автомобиль юллары буйлап хәрәкәт итүгә махсус рөхсәт бирү тәртибе һәм тәртибе.

Регламентта муниципаль хезмәт күрсәтү турындагы гариза (алга таба - гариза) белән «дәүләт һәм муниципаль хезмәтләр күрсәтүне оештыру турында» 2010 елның 27 июлендәге 210-ФЗ номерлы Федераль законның (алга таба – 210-ФЗ номерлы Федераль закон) 2 статьясындагы 3 пункты нигезендә бирелгән муниципаль хезмәт күрсәтү турындагы запрос аңлашыла.

2. Муниципаль хезмәт күрсәтү стандарты

2.1. Муниципаль хезмәт күрсәтү атамасы

«Россия Федерациясендә автомобиль юллары һәм юл эшчәнлегенә турында һәм Россия Федерациясендә аерым закон актларына үзгәрешләр кертү хакында» 2007 елның 8 ноябрәндәге 257-ФЗ номерлы Федераль законның 31 статьясында билгеләнгән вәкаләтләр нигезендә авыр авыр һәм (яисә) зур габаритлы транспорт чарасының автомобиль юллары буйлап хәрәкәт итүгә махсус рөхсәт бирү.

2.2. Муниципаль хезмәт күрсәтүче җирле үзидарә башкарма-боеру органы атамасы

Татарстан Республикасы Тәтеш муниципаль районы башкарма комитеты.

2.3. Муниципаль хезмәт күрсәтү нәтижәсен тасвирлау

2.3.1. Муниципаль хезмәт күрсәтү нәтижәсе булып тора:

1) муниципаль берәмлек чикләрендә тулысынча яисә өлешчә җирле әһәмияттәге юллар буенча уза торган маршрутлар буенча авыр йөк һәм (яисә) зур габаритлы йөкләр ташуны гамәлгә ашыручы транспорт чарасының автомобиль юллары буйлап хәрәкәтенә махсус рөхсәт (әлегә Регламентка 1 нче кушымта);

2) муниципаль хезмәт күрсәтүдән баш тарту турында карар (әлегә Регламентка 2 нче кушымта).

2.3.2. Муниципаль хезмәт күрсәтү нәтижәсе мөрәҗәгать итүчегә «электрон имза турында» 2011 елның 6 апрелендәге 63-ФЗ номерлы Федераль закон (алга таба – 63-ФЗ номерлы Федераль закон) нигезендә Республика порталының шәхси кабинетына квалификацияле электрон имза белән имзаланган электрон документ рәвешендә жибәрелә.

2.3.3. Мөрәҗәгать итүченең теләге буенча регламентның 2.3.1 пунктындагы 1 пунктчасында күрсәтелгән муниципаль хезмәт күрсәтү нәтижәсе Башкарма комитетның вәкаләтле вазыйфаи заты тарафыннан имзаланган һәм Башкарма

комитет мөһере белән расланган кәгазьдә Башкарма комитетта яки КФҮтә гариза бирүчегә бирелә.

Регламентның 2.3.1 пункттындагы 5, 6 пунктчаларында күрсәтелгән муниципаль хезмәт күрсәтү нәтижәсе Башкарма комитетта яки КФҮтә Башкарма комитетта яисә Башкарма комитетның вәкаләтле вәкиле яки КФҮ хезмәткәре имзасы белән мөһере һәм мөһере белән таныкланган электрон документ нөсхәсе рәвешендә бирелә.

2.3.4. Мөрәжәгать итүче муниципаль хезмәт күрсәтү нәтижәсенәң гамәлдә булу срогы дэвамьнда электрон документ формасында муниципаль хезмәт күрсәтү нәтижәсен алырга хокуклы.

2.4. Муниципаль хезмәт күрсәтү вакыты, шул исәптән муниципаль хезмәт күрсәтүдә катнашучы оешмаларга мөрәжәгать итү кирәклеген исәпкә алып, муниципаль хезмәт күрсәтүне туктатып тору вакыты, әгәр Россия Федерациясе законнарында каралган булса, Муниципаль хезмәт күрсәтү нәтижәсе булган документларны бирү (жибәрү) вакыты

2.4.1. Муниципаль хезмәт күрсәтү срогы 11 эш көне тәшкил итә.

Авыр һәм (яки) зур габаритлы йөкләр ташуны гамәлгә ашыру өчен автомобиль юлларының техник торышын бәяләү, аларны ныгыту һәм автомобиль юлларын, аларның участкаларын, шулай ук автомобиль юлын кисүче корылмаларны һәм инженерлык коммуникацияләрен кисүче махсус чаралар күрү таләп ителсә, махсус рөхсәт бирү вакыты күрсәтелгән чараларны үткәрү вакытына арта.

2.4.2. Муниципаль хезмәт күрсәтү вакытын туктатып тору каралмаган.

2.4.3. Электрон документ формасында муниципаль хезмәт күрсәтү нәтижәсе булган документ мөрәжәгать итүчегә муниципаль хезмәт күрсәтү нәтижәсен рәсмиләштерү һәм теркәү көнендә гамәлгә ашырыла.

2.5. Муниципаль хезмәт күрсәтү өчен законнар яисә башка норматив хокукый актлар нигезендә кирәкле документларның, шулай ук мөрәжәгать итүче тарафыннан тапшырылырга тиешле муниципаль хезмәтләр күрсәтү өчен кирәкле һәм мәжбүри булган хезмәт күрсәтүләренәң тулы исемлеге, аларны мөрәжәгать итүче тарафыннан алу ысуллары, шул исәптән электрон формада, аларны тапшыру тәртибе

2.5.1. Мөрәжәгать итүче муниципаль хезмәт алу өчен мөрәжәгать итү категориясенә һәм нигезенә карамастан, түбәндәге документларны тапшыра:

1) шәхесне раслаучы документ (республика порталы аша мөрәжәгать иткән очракта кирәк түгел);

2) мөрәжәгать итүче вәкиленәң вәкаләтләрен таныклаучы документ, мөрәжәгать итүче вәкиленә муниципаль хезмәт күрсәтүне сорап мөрәжәгать иткән очракта (физик затларның законлы вәкилләре мөрәжәгать иткән очракта таләп ителми: гаризада Россия Федерациясе территориясендә бирелгән опека яисә туу турында таныклыкны билгеләү турындагы карар реквизитлары күрсәтелә);

3) гариза:

- документ формасында кәгазьдә (әлеге Регламентка 3 нче кушымта);
- электрон формада (тиешле мәгълүматларны гаризаның электрон формасына кертү юлы белән тутырыла), регламентның 2.5.5 пункты таләпләренә туры китереп, Республика порталы аша мөрәжәгать иткәндә имзаланган документ;

4) транспорт чарасы документлары күчermәсе (транспорт чарасы паспорты яки транспорт чарасын теркәү турында таныклык), аның ярдәмендә авыр һәм (яки) зур габаритлы йөкләрне ташу планлаштырыла;

5) әлеге Регламентка 4 нче кушымта нигезендә мондый йөкне урнаштыру рәсеме төшерелгән авыр йөк һәм (яки) зур габаритлы йөкләрне ташу планлаштырыла торган транспорт чарасы (Автопоезд) схемасы. Транспорт чарасы схемасында ташуда катнашырга планлаштырылган транспорт чарасы, анда көймәләр һәм тәгәрмәчләр саны, көчләр һәм тәгәрмәчләрнең үзара урнашуы, оси озынлыгы буенча йөкләнешне тигез бүленмәгән очракта һәм аерым көпчәкләргә бүлү сурәтләнә.;

б) транспорт хәлендә игълан ителгән йөкне ташуга техник таләпләр турында белешмәләр.

2.5.2. Гариза һәм кушымта бирелә торган документлар мөрәжәгать итүче тарафыннан түбәндәге ысулларның берсе белән тапшырылырга (жибәрелергә) мөмкин:

1) регламентның 2.5.5 пункты таләпләренә туры килә торган электрон документлар рәвешендә КФҮ аша һәм кәгазьдә һәм электрон документлар рәвешендә;;

2) Республика порталы аша электрон формада;

3) Башкарма комитетка шәхсән яки кәгазьдә почта элемтәсе аша. Гариза һәм кушып бирелә торган документлар почта элемтәсе аша жибәргәндә билгеләнгән тәртиптә раслана.

2.5.3. Республика порталы аша жибәрелгән гаризага гариза бирүченең гади электрон имзасы белән языла.

Гади электрон имза алу өчен гариза бирүчегә ЕСИА да теркәлү (аутентификацияләү) процедурасын узарга, шулай ук хисап язмасын расларга кирәк.

Регламентның 2.5.1 пунктындагы 2, 4 пунктчаларында күрсәтелгән электрон документлар (документларның электрон рәвешләре) мондый документларны төзүгә һәм имзалауга вәкаләтле затларның, шул исәптән нотариусларның көчәйтелгән квалификацияле имзасы белән раслана.

Гаризага теркәлеп бирелә торган электрон документлар (электрон документлар образлары), шул исәптән ышанычнамәләр pdf, jpg, jpeg, png, tif, doc, docx, rtf форматларында 50 Мбайттан да артмаган күләмдә файллар рәвешендә жибәрелә. Электрон документларның (электрон документларның) сыйфаты документ текстын тулы күләмдә укырга һәм документ реквизитларын танырга мөмкинлек бирергә тиеш.

2.5.4. Мөрәжәгать итүчедән таләп итү тыела:

1) муниципаль хезмэт күрсәтү белән бәйле рәвештә барлыкка килә торган мөнәсәбәтләрне жайга сала торган норматив хокукый актларда тапшыру яисә аларны гамәлгә ашыру каралмаган гамәлләрне башкару документларын һәм мәгълүматны бирү;

2) муниципаль хезмэт алу өчен кирәкле һәм башка дәүләт органнарына, жирле үзидарә органнарына, оешмаларга мөрәжәгать итү белән бәйле гамәлләрне, шул исәптән килешүләрне гамәлгә ашыру, хезмэт күрсәтүләр алу һәм күрсәтү нәтижәсендә күрсәтелә торган документлар һәм мәгълүмат алудан тыш, шул исәптән 210-ФЗ номерлы Федераль законның 9 статьясындагы 1 өлешендә күрсәтелгән исемлеккә кертелгән (кирәкле һәм мәжбүри хезмәтләр);

3) муниципаль хезмэт күрсәтү өчен кирәкле документларны кабул итүдән баш тартканда яисә муниципаль хезмэт күрсәтүдән баш тартканда, яисә түбәндәге очрақлардан тыш, документларның булмавы һәм (яки) дәрәжәгә күрсәтелмәгән документлар һәм мәгълүмат бирү:

а) муниципаль хезмэт күрсәтүгә кагылышлы норматив хокукый актларның таләпләрен үзгәртү, муниципаль хезмэт күрсәтү турында гаризаны беренче тапкыр биргәннән соң;

б) муниципаль хезмэт күрсәтү турында гаризада һәм мөрәжәгать итүче тарафыннан муниципаль хезмэт күрсәтү өчен кирәкле документларны кабул итүдән баш тартканнан соң бирелгән документларда, яисә муниципаль хезмэт күрсәтүдә яисә элек бирелгән документлар комплектына кертелмәгән хаталар булу;;

в) документларның гамәлдә булу срогы тәмамлану яки муниципаль хезмэт күрсәтү өчен кирәкле документларны кабул итүдән баш тартканнан соң, йә муниципаль хезмэт күрсәтүдән баш тартканнан соң мәгълүматны үзгәртү.;

г) Башкарма комитетның, КФҮ хезмәткәренә вазыйфаи затының, МФЦ хезмәткәренә хаталы яки хокукка каршы гамәлләре (гамәл кылмау) фактын (билгеләрен) ачыклау, муниципаль хезмэт күрсәтү өчен кирәкле документларны кабул итүдән баш тарткан очрақта йә муниципаль хезмэт күрсәтүдән баш тарткан очрақта, бу хакта муниципаль хезмэт күрсәтү өчен кирәкле документларны кабул итүдән баш тарткан очрақта Башкарма комитет житәкчесе имзасы белән язмача рәвештә мөрәжәгать итүчегә хәбәр ителә, шулай ук бирелгән унайсызлыklar өчен гафу үтенәләр.;

4) электрон рәвешләре 210-ФЗ номерлы Федераль законның 16 статьясындагы 1 өлешенә 7.2 пункты нигезендә элек таныкланган документлар һәм мәгълүматны кәгаздә бирү, мондый документларга тамгалар килү яисә аларны алу, федераль законнарда билгеләнгән башка очрақлардан тыш.

2.6. Дәүләт органнары, жирле үзидарә органнары һәм дәүләт органнары яки жирле үзидарә органнары карамагында булган, шулай ук мөрәжәгать итүче аларны, шул исәптән электрон формада алу ысулларын, аларны бирү тәртибен, дәүләт органы, жирле үзидарә органы яисә әлеге документлар белән эш итүче оешма карамагында булган муниципаль хезмэт күрсәтү өчен норматив хокукый актлар нигезендә кирәкле документларның тулы исемлегә

2.6.1. Ведомствоара хезмэттэшлек кысаларында килеп чыга:

1) юридик затларның бердәм дәүләт реестрыннан (ЕГРЮЛ) – Россия ФСХДЭН мәгълүматлар;

2) шәкси эшкуарларның бердәм дәүләт реестрыннан (ЕГРИП) мәгълүматлар – Россия ФСХ.

2.6.2. Мөрәжәгать итүче регламентның 2.6.1 пунктындагы 1 - 2 пунктчаларында күрсәтелгән документларны (белешмәләрне), мондый документларны төзүгә һәм имзалауга вәкаләтле затларның көчәйтелгән квалификацияле имза белән расланган электрон документлар рәвешендә, гариза биргәндә тапшырырга хокуклы.

2.6.3. Регламентның 2.6.1 пунктында күрсәтелгән дәүләт хакимияте органнары, жирле үзидарә органнары, оешмалар тарафыннан документлар һәм белешмәләрне тапшырмау (вакытында тапшырмау) муниципаль хезмэт күрсәтүдән баш тарту өчен нигез була алмый.

2.6.4. Регламентның 2.6.1 пунктында күрсәтелгән вазыйфай зат һәм (яки) хезмәткәр, соратып алынган һәм аның карамагында булган документларны яки белешмәләрне тапшырмаган (үз вакытында тапшырмаган) Россия Федерациясе законнары нигезендә административ, дисциплинар яки башка жаваплылыкка тартылырга тиеш.

2.6.5. Мөрәжәгать итүчедән дәүләт органнары, жирле үзидарә органнары һәм дәүләт органнары яки жирле үзидарә органнары карамагында булган муниципаль хезмэт күрсәтү өчен гариза бирүче тарафыннан түләү кертүне раслаучы документлар таләп итү тыела.

Мөрәжәгать итүче тарафыннан дәүләт органнары, жирле үзидарә органнары һәм дәүләт органнары яки жирле үзидарә органнары карамагында булган белешмәләр булган документларны тапшырмау мөрәжәгать итүченең муниципаль хезмэт күрсәтүдән баш тартуы өчен нигез булып тормый.

2.7. Муниципаль хезмэт күрсәтү өчен кирәкле документларны кабул итүдән баш тарту өчен нигезләрнең тулы исемлеге (документларны кире кайтару, асылда)

2.7.1. Муниципаль хезмэт күрсәтү өчен кирәкле документларны кабул итүдән баш тарту өчен нигезләр булып тора:

1) республика порталында гариза рәвешендә мәжбүри кырларны дәрәс тутырмау (тутыру булмау, дәрәс түгел, тулы яки дәрәс түгел, Регламентта билгеләнгән таләпләргә туры килми).;

2) документ текстын тулы күләмдә укырга һәм (яки) документ реквизитларын танырга мөмкинлек бирми торган электрон документлар (электрон документлар үрнәкләре) тапшыру;

3) гариза бирүченең республика порталы аша электрон формада бирелгән гаризасында күрсәтелгән электрон имза ачкычын тикшерү ачкычының квалификацияле сертификаты хужасының белешмәләренә туры килми;

4) муниципаль хезмэт күрсәтү өчен мәжбүри булган регламентта каралган документларның тулы комплекты бирелде;

5) Документлар үз эченә алган зыяннар, алар булуы мәгълүматны һәм мәгълүматны тулы күләмдә кулланырга, текстны укырга һәм (яки) танырга рөхсәт итми.;

6) документларны тапшыруга вәкаләтле зат тарафыннан гариза һәм башка документларны электрон формада бирү;

7) законнарда билгеләнгән тәртиптә расланмаган төзәтмәләргә ия;

8) Документлар муниципаль хезмәт күрсәтүне сорап мөрәжәгать иткән вакытта үз көчләрен югалттылар;

9) тиешле органга документлар тапшыру.

2.7.2. Муниципаль хезмәт алу өчен кирәкле документларны кабул итүдән баш тарту өчен нигезләр исемлегә төгәл булып тора.

2.7.3. Гариза һәм муниципаль хезмәт күрсәтү өчен кирәкле документларны кабул итүдән баш тарту турындагы карар мөрәжәгать итүчене кабул итү вакытында да, Башкарма комитетның җаваплы вазыйфай заты тарафыннан ведомствоара мәгълүмати бәйләнешләрдән файдаланып, муниципаль хезмәт күрсәтү өчен кирәкле документларны (белешмәләренә) алганнан соң да, гаризаны теркәгәннән соң 9 эш көненнән дә артмаска тиеш.

2.7.4. Муниципаль хезмәт күрсәтү өчен кирәкле документларны кабул итүдән баш тарту турындагы карар, баш тарту сәбәпләрен күрсәтеп, әлеге Регламентның 5 нче кушымтасында билгеләнгән форма нигезендә рәсмиләштерелә, Башкарма комитетның вәкаләтле вазыйфай заты (Башкарма комитет) тарафыннан билгеләнгән тәртиптә квалификацияле электрон имза белән көчәйтелгән рәвештә имзалана һәм мөрәжәгать итүчегә республика порталының шәхси кабинетына һәм (яки) муниципаль хезмәт күрсәтү өчен кирәкле документларны кабул итүдән баш тарту турында Карар кабул ителгән көнне КФҮНЭ җибәрелә.

2.7.5. Муниципаль хезмәт күрсәтү өчен кирәкле гариза һәм документлар бердәм порталда, республика порталында бастырылган муниципаль хезмәт күрсәтү сроклары һәм тәртибе турындагы мәгълүмат нигезендә бирелгән очракта, гаризаны һәм башка документларны кабул итүдән баш тарту тыела.

2.8. Муниципаль хезмәт күрсәтүне туктатып тору яки баш тарту өчен нигезләренә тулы исемлегә

2.8.1. Муниципаль хезмәт күрсәтүне туктату өчен нигезләр юк.

2.8.2. Муниципаль хезмәт күрсәтүдән баш тарту өчен нигезләр:

1) вәкаләтле зат тарафыннан документлар тапшыру;

2) гаризада һәм документларда транспорт чарасының һәм йөкнең техник характеристикаларына, шулай ук авыр йөк һәм (яки) зур габаритлы йөкләргә ташуны гамәлгә ашыруның техник мөмкинлекләренә туры килми торган белешмәләр;

3) гамәлдәге йөк ташу турында билгеләнгән таләпләр үтәлми;

4) маршрутны килештергәндә автомобиль юлының, ясалма корылманың яки инженерлык коммуникацияләренә техник торышына, шулай ук юл хәрәкәте иминлегенә таләпләренә бәйле рәвештә билгеләнгән техник характеристикалы

транспорт чарасы белән билгеләнгән маршрут буенча пассажирлар йөртүне гамәлгә ашыру мөмкинлегенә билгеләнгән;

5) мөрәжәгать итүченең ризалыгы юк.:

- автомобиль юлының техник торышын бәяләү тәртибе буенча;

- автомобиль юлын кисүче корылмаларны һәм инженерлык коммуникацияләрен төзекләндерү буенча автомобиль юлының техник торышын бәяләү нигезендә һәм законнарда билгеләнгән очрақларда билгеләнгән махсус чаралар күрү;;

- автомобиль юлларын ныгыту яисә автомобиль юлларын яисә аларның участокларын төзекләндерү буенча автомобиль юлының техник торышын бәяләү нигезендә һәм законнарда билгеләнгән очрақларда билгеләнгән махсус чаралар күрү;;

6) мөрәжәгать итүче, әгәр мондый эшләр гариза бирүче белән килештереп башкарылган булса, автомобиль юлларының техник торышын бәяләүне, аларны ныгытуны түләмәгән;

7) мөрәжәгать итүче автомобиль юлларын, аларның участокларын, шулай ук автомобиль юлын кисүче корылмаларны һәм инженерлык коммуникацияләрен төзекләндерү буенча махсус чаралар күрүгә, әгәр мондый эшләр мөрәжәгать итүче белән килештереп башкарылса, мөрәжәгать итүче тарафыннан түләмәде;

8) мөрәжәгать итүче авыр йөкләр ташуны гамәлгә ашыручы автомобиль юлларына китерелгән зыянны каплау исәбенә түләми.

2.8.3. Муниципаль хезмәт күрсәтүдән баш тарту өчен нигезләр исемлегенә төгәл булып тора.

2.8.4. Муниципаль хезмәт күрсәтүдән баш тарту сәбәпләрен күрсәтеп, баш тарту турындагы карар элегенә Регламентның 2 нче кушымтасында билгеләнгән форма нигезендә рәсмиләштерелә, Башкарма комитетның (Башкарма комитет) вәкаләтле вазыйфай заты тарафыннан билгеләнгән тәртиптә квалификацияле электрон имза белән имзалана һәм мөрәжәгать итүчегә муниципаль хезмәт күрсәтүдән баш тарту турында Карар кабул ителгән көнне Республика порталының шәхси кабинетына һәм (яки) КФҮНӨ жиберелә.

2.8.5. Муниципаль хезмәт күрсәтү турында гариза бердәм порталда, республика порталында бастырылган муниципаль хезмәт күрсәтү сроклары һәм тәртибе турындагы мәгълүмат нигезендә бирелгән очрақта, муниципаль хезмәт күрсәтүдән баш тарту тыела.

2.9. Муниципаль хезмәт күрсәтү өчен алына торган дәүләт пошлинасын яисә башка түләүне алу тәртибе, күләме һәм нигезләре

Авыр авырлыктагы һәм (яки) зур габаритлы транспорт чарасы автомобиль юллары буйлап хәрәкәт итүгә махсус рөхсәт биргән өчен дәүләт пошлинасы күләме-1 600 сум.

Гариза нигезендә үткәрелгән исәп-хисаптан соң жирле эһәмияттәге гомуми файдаланудагы автомобиль юлларында авыр йөкләнешле транспорт чаралары китерә торган зыянны каплау өчен исәп-хисап бирелә.

2.10. Муниципаль хезмэт күрсәтү өчен кирәкле һәм мәжбүри булган хезмәтләр исемлеге, шул исәптән муниципаль хезмәтләр күрсәтүдә катнашучы оешмалар тарафыннан бирелә торган документлар (документлар) турында белешмәләр

Кирәкле һәм мәжбүри хезмәтләр күрсәтү таләп ителми.

2.11. Муниципаль хезмэт күрсәтү өчен кирәкле һәм мәжбүри булган хезмәтләр күрсәтүгә түләүне алу тәртибе, күләме һәм нигезләре, шул исәптән мондый түләү күләмен исәпләү методикасы турында мәгълүматны да кертеп

Кирәкле һәм мәжбүри хезмәтләр күрсәтү таләп ителми.

2.12. Муниципаль хезмэт күрсәтү, муниципаль хезмэт күрсәтүдә катнашучы оешма тарафыннан күрсәтелә торган хезмәтләрне күрсәтү турындагы гарызнамә биргәндә һәм мондый хезмәтләр күрсәтү нәтижәсен алганда чиратның максималь вакыты

2.12.1. Муниципаль хезмэт алуга гариза биргәндә көтү вакыты-15 минуттан да артык түгел.

2.12.2. Муниципаль хезмэт күрсәтү нәтижәсен алганда чиратның максималь вакыты 15 минуттан артмаска тиеш.

2.13. Муниципаль хезмэт күрсәтүдә катнашучы оешма тарафыннан күрсәтелә торган муниципаль хезмэт һәм хезмэт күрсәтү турында мөрәжәгать итүченең үтенечен теркәү вакыты һәм тәртибе, шул исәптән электрон формада

2.13.1. Гариза биргән көнне КФҮкә шәхси мөрәжәгать иткәндә гариза бирүчегә АИС КФҮнең теркәлү номеры белән распискасы һәм гариза бирү Датасы бирелә.

2.13.2. Гаризаны Республика порталы аша жибергәндә гариза бирүче гариза биргән көнне Республика порталының шәхси кабинетында һәм электрон почта аша гариза жиберелгән, анда теркәү номеры һәм гариза бирү датасы күрсәтелә.

2.13.3. Башкарма комитетка шәхсэн мөрәжәгать иткәндә, гариза тапшырган көнне, Башкарма комитетның вәкаләтле вазыйфай заты мөрәжәгать итүчегә дәүләт һәм муниципаль хезмәтләр күрсәтү өчен билгеләнгән автоматлаштырылган мәгълүмат системасыннан, теркәү номеры, гариза бирү датасы һәм тапшырылган документлар исемлеге белән расписка бирелә.

2.14. Муниципаль хезмэт күрсәтү залына, көтү залына, муниципаль хезмэт күрсәтү турында запросларны тутыру урыннарына, аларны тутыру үрнәкләренә һәм һәр муниципаль хезмэт күрсәтү өчен кирәкле документлар исемлегенә, мондый хезмэт күрсәтү тәртибе турында визуаль, текст һәм мультимедиа мәгълүматларын урнаштыру һәм рәсмиләштерү, шул исәптән федераль законнар һәм инвалидларны социаль яклау турында Татарстан Республикасы законнары

нигезендә инвалидлар өчен күрсәтелгән объектларның үтемлелеген тәмин итүгә карата таләпләр

2.14.1. Муниципаль хезмәт күрсәтү янгынга каршы система һәм янғын сүндерү системасы белән жиһазландырылган биналарда һәм биналарда башкарыла.

Гариза бирүчеләрне кабул итү урыннары документларны рәсмиләштерү өчен кирәкле мебель, мәгълүмати стендлар белән жиһазландырылачак.

Инвалидларның муниципаль хезмәт күрсәтү урынына тоткарлыксыз керә алуы тәмин ителә (бинага керү-чыгу һәм алар чикләрендә күчү унайлы).

Муниципаль хезмәт күрсәтү тәртибе турында визуаль, текст һәм мультимедиа мәгълүматы гариза бирүчеләр өчен унайлы урыннарда, шул исәптән инвалидларның чикләнгән мөмкинлекләрен исәпкә алып, урнаштырыла.

2.14.2. Социаль яклау турында Россия Федерациясе законнары нигезендә, муниципаль хезмәт күрсәтү урынына тоткарлыксыз керә алу максатларында инвалидларны социаль яклау тәмин ителә:

1) күрү сәләте һәм мөстәкыйль хәрәкәт итү функциясе бозылуга ия булган инвалидларны озатып бару һәм аларга ярдәм күрсәтү;

2) транспорт чарасына утырту һәм аннан төшерү мөмкинлеге, шул исәптән кресло-коляска кулланып;

3) инвалидларның хезмәт күрсәтүләргә, тормыш эшчәнлегә чикләүләрен исәпкә алып, тоткарлыксыз үтеп керүен тәмин итү өчен кирәкле жиһазларны һәм мәгълүмат йөртүчеләрне тиешенчә урнаштыру;

4) инвалидлар өчен кирәкле тавыш һәм күрү мәгълүматын, шулай ук язуларны, билгеләрне һәм Брайль рельеф-нокталы шрифты белән башкарылган башка текст һәм график мәгълүматны кабатлау.;

5) сурдотәржемәче һәм тифлосурдотәржемәчегә рөхсәт;

б) проводник-этне махсус укуытуны раслый торган, аны махсус укуытуны раслый торган һәм Россия Федерациясе Хезмәт һәм социаль яклау министрлыгының «проводник этне махсус укуытуны раслаучы документ формасын һәм аны бирү тәртибен раслау турында» 2015 елның 22 июнендәге 386н номерлы бөерыгы белән билгеләнгән тәртиптә һәм форма буенча бирелә торган документ булганда кертү.

2.14.3. 2.14.2 пунктының 1-4 пунктчаларында күрсәтелгән муниципаль хезмәт күрсәтү гамәлгә ашырыла торган объектларның һәм муниципаль хезмәт күрсәтүдә кулланыла торган чараларның инвалидлар өчен үтемле булуын тәмин итү өлешендә таләпләр. Регламентлар 2016 елның 1 июленнән соң файдалануга тапшырылган яки модернизация үткән объектларга һәм средстволарга кулланыла.

2.15. Муниципаль хезмәт күрсәтүләрдән файдалану мөмкинлеге һәм сыйфаты күрсәткечләре, шул исәптән мөрәжәгать итүченең муниципаль хезмәт күрсәткәндә вазыйфаи затлар белән үзара хезмәттәшлеге саны һәм аларның дәвамлылыгы, муниципаль хезмәт күрсәтүнең барышы турында мәгълүмат алу мөмкинлеге, шул исәптән мәгълүмати-коммуникацион технологияләрдән файдаланып, дәүләт һәм муниципаль хезмәтләр күрсәтүнең күпфункцияле

үзәгендә (шул исәптән тулы күләмдә) муниципаль хезмәт күрсәтүнең мөмкинлеге йә мөмкинлеге булмау (шул исәптән тулы күләмдә), жирле үзидарә органының теләсә кайсы Территориаль бүлекчәсендә, мөрәжәгать итүчене сайлау буенча (экстриториаль принцип), дәүләт һәм муниципаль хезмәтләр күрсәтүнең күпфункцияле үзәкләрендә дәүләт һәм (яки) муниципаль хезмәтләр күрсәтү турындагы соратып алу юлы белән, 210-ФЗ номерлы Федераль законның 15.1 статьясында каралган (комплекслы запрос)

2.15.1. Муниципаль хезмәт күрсәтүнең һәркем өчен мөмкин булуы күрсәткечләре булып тора:

жәмәгать транспортынан файдалану мөмкинлеге булган зонада документлар кабул итү һәм бирү алып барыла торган бинаның урнашу урыны;

кирәкле белгечләр саны, шулай ук гариза бирүчеләрдән документлар кабул ителә торган бүлмәләр булу;

мәгълүмат стендларында, муниципаль районның рәсми сайтында, Бердәм порталда, республика порталында Муниципаль хезмәт күрсәтү ысуллары, тәртибе һәм сроклары турында тулы мәгълүмат булу;

ярдәм күрсәтү инвалидларга преодолении киртәләренә, комачаулаучы аларга хезмәт күрсәтү, алар белән беррәттән, башка затлар.

2.15.2. Муниципаль хезмәт күрсәтү сыйфаты күрсәткечләре булып тора:

1) документларны кабул итү һәм карау срокларын үтәү;

2) муниципаль хезмәт нәтижәсен алу срогын үтәү;

3) Башкарма комитет хезмәткәрләре тарафыннан регламентны бозуга нигезләннгән шикаятыләрнең булмавы;

4) мөрәжәгать итүченең вазыйфаи затлар белән үзара хезмәттәшлеге саны (консультацияләренә исәпкә алмыйча):

а) мөрәжәгать итүченең муниципаль хезмәт күрсәткәндә КФҮ хезмәткәрләре белән хезмәттәшлеге барлык кирәкле документлар белән гариза биргәндә бер тапкыр гамәлгә ашырыла;

б) КФҮтә муниципаль хезмәт күрсәтү нәтижәсен кәгазь нөсхәсе рәвешендә алу кирәк булган очракта бер тапкыр.

Муниципаль хезмәт күрсәткәндә мөрәжәгать итүченең вазыйфаи затлары белән бер хезмәттәшлек дәвамлылыгы 15 минуттан артмый.

Мөрәжәгать итүче күчмә радиотелефон элемтәсе жайланмалары ярдәмендә, Бердәм портал, Республика порталы, терминаль жайланмалар ярдәмендә муниципаль хезмәт күрсәтүнең сыйфатын бәяләргә хокуклы.

2.15.3. Муниципаль хезмәт күрсәтүнең барышы турында мәгълүмат гариза бирүче тарафыннан бердәм порталда яки республика Порталында, КФҮтә кабул ителә ала.

2.15.4. Муниципаль хезмәт күрсәтү, яшәү урынына яки фактта яшәү (тору) урынына бәйсез рәвештә, теләсә кайсы КФҮтә гамәлгә ашырыла.

Регламентның 2.3.3 пунктының беренче абзацы нигезендә нәтижә бирү муниципаль район КФҮ мөрәжәгать итүче сайлап алган бүлегендә (читтән торып эш урынында) яисә соралган жир кишәрлеге урнашкан шәһәр округының КФҮ бүлегендә гамәлгә ашырыла.

Мөрәжәгать итүче муниципаль хезмәтне комплекслы соратып алу составында алырга хокуклы.

2.16. Башка таләпләр, шул исәптән экстрориаль принцип буенча муниципаль хезмәт күрсәтүнең үзенчәлекләрен исәпкә алучы (әгәр муниципаль хезмәт экстриториаль принцип буенча бирелгән булса) һәм электрон формада муниципаль хезмәт күрсәтү үзенчәлекләре

2.16.1. Электрон формада муниципаль хезмәт күрсәткәндә гариза бирүче хокуклы:

1) Бердәм порталда һәм республика Порталында урнаштырылган муниципаль хезмәт күрсәтү тәртибе һәм сроклары турында мәгълүмат алырга;

2) муниципаль хезмәт күрсәтү турында гариза һәм муниципаль хезмәт күрсәтү өчен кирәкле башка документлар, шул исәптән электрон рәвешләре 210-ФЗ номерлы Федераль законның 16 статьясындагы 1 өлешенең 7.2 пункты нигезендә, Республика порталын кулланып таныкланган документлар һәм мәгълүмат бирергә;;

3) электрон формада бирелгән муниципаль хезмәт күрсәтү турындагы гаризаларны үтәү барышы турында белешмәләр алырга;

4) республика порталы аша муниципаль хезмәт күрсәтүнең сыйфатын бәяләргә.;

5) электрон документ формасында муниципаль хезмәт күрсәтү нәтижәсен алырга;

6) Башкарма комитетның, шулай ук аның вазыйфай затларының, муниципаль хезмәткәрләренә карарларына һәм гамәлләренә (гамәл кылмауларына) шикаятьне республика порталы, федераль дәүләт мәгълүмат системасы порталы аша бирергә.

2.16.2. Гаризаны формалаштыру республика Порталында гаризаның электрон формасын тутыру юлы белән, теләсә нинди башка формада гариза бирү зарурилыгы булмаган очракта гамәлгә ашырыла.

2.16.3. Республика порталында гариза формалаштырганда тәмин ителә:

1) хезмәт күрсәтү өчен кирәкле гаризаны һәм башка документларны күчереп алу һәм саклау мөмкинлеге;

2) берничә мөрәжәгать итүченең берничә мөрәжәгать итүченең берничә мөрәжәгать итүче белән уртак гаризаны жибәрүне күздә тоткан хезмәтләр өчен мөрәжәгать иткәндә гаризаның бер электрон формасын тутыру мөмкинлеге;

3) гаризаның электрон формасы күчermәсен кәгазьдә бастыру мөмкинлеге;

4) кулланучының теләге буенча теләсә кайсы вакытта гариза электрон формасына кертелгән зурлыкларны саклап калу, шул исәптән гаризаның электрон формасына кабат кертү өчен кертүдә һәм кире кайтарганда;;

5) гаризаның электрон формасы кырларын, ЕИА да урнаштырылган мәгълүматлардан һәм бердәм порталда, республика порталында бастырылган мәгълүматлардан файдаланып, гаризаның электрон формасы кырларын тутыру, Бердәм идентификация һәм аутентификация системасында булмаган мәгълүматларга кагылышлы өлешендә.;

б) элек кертелгән мәгълүматны югалтмыйча, гариза электрон формасын тутыруның теләсә кайсы этапларына кире кайту мөмкинлеге;

7) мөрәжәгать итүченең республика Порталында элек бирелгән гаризаларга бер елдан да ким булмаган, шулай ук өлешчә формалаштырылган гаризаларга - кимендә 3 ай эчендә керә алу мөмкинлеге.

2.16.4. КФҮтә кабул итүгә гариза бирүчеләрне теркәү (алга таба - язылу) Республика порталы, КФҮ контакт-үзәге телефоны аша башкарыла.

Мөрәжәгать итүчегә кабул итү өчен теләсә нинди ирекле датага һәм вакытка күпфункцияле үзәктә билгеләнгән график буенча язылу мөмкинлеге бирелә.

Билгеле бер датага язылу шушы датага кадәр тәүлек эчендә тәмамлана.

Республика порталы аша алдан язылуны гамәлгә ашыру өчен гариза бирүчегә системасы тарафыннан соратып алына торган мәгълүматларны, шул исәптән, күрсәтергә кирәк:

фамилиясе, исеме, атасының исеме (булганда);

телефон номеры;

электрон почта адресы (теләге буенча);

кабул итү көне һәм вакыты.

Гариза бирүче хәбәр иткән мәгълүматларның шәхси кабул итү вакытында гариза бирүче биргән документларга туры килмәве очрагында, алдан язылу гамәлдән чыгарыла.

Алдан язылуны гамәлгә ашырганда гариза бирүчегә талон-раслау мөмкинлеге бирелә. Мөрәжәгать итүче электрон почта адресын хәбәр иткән очракта, күрсәтелгән адреска шулай ук кабул итү датасы, вакыты һәм урыны күрсәтелгән алдан язылуны раслау турында мәгълүмат жиберелә.

Алдан язылуны гамәлгә ашырганда гариза бирүчегә мәжбүри рәвештә, кабул итү вакытыннан 15 минут узгач, алдан язылу гамәлдән чыгарылуы турында хәбәр ителә.

Мөрәжәгать итүче теләсә кайсы вакытта алдан язылудан баш тартырга хокуклы.

Мөрәжәгать итүчедән, Россия Федерациясенә норматив хокукый актлары нигезендә идентификация һәм аутентификация узудан тыш, кабул итү максатын күрсәтүдән, шулай ук кабул итү өчен броньларга кирәк булган вакытлыча интервал дәвамлылыгын исәпләү өчен кирәк булган мәгълүматлардан башка гамәлләр кылуны таләп итү тыела.

3. Административ процедураларның составы, эзлеклелеге һәм сроклары, аларны үтәү тәртибенә карата таләпләр, шул исәптән электрон формада административ процедураларны үтәү үзенчәлекләре, шулай ук күпфункцияле үзәкләрдә административ процедураларны башкару үзенчәлекләре

3.1. Күрсәтелгәндә эзлекле гамәлләр тасвирламасы муниципаль хезмәт күрсәтү

3.1.1. Муниципаль хезмәт күрсәтү түбәндәге процедураларны үз эченә ала:

1) мөрәжәгать итүчегә консультацияләр бирү;

2) мөрәжәгать итүче тарафыннан бирелгән документлар комплектын кабул итү һәм карау;

3) муниципаль хезмәт күрсәтүдә катнашучы органнарға ведомствоара мөрәжәгатьләр жибәрү;

4) муниципаль хезмәт нәтижәләрен әзерләү;

5) гариза бирүчегә муниципаль хезмәт нәтижәсен бирү (жибәрү).

3.2. Мөрәжәгать итүчегә консультацияләр күрсәтү

3.2.1. Мөрәжәгать итүченең муниципаль хезмәт күрсәтү белән бәйлә мәсьәләләр буенча мөрәжәгәте административ процедураны башкару өчен нигез булып тора.

Административ процедураны үтәү өчен җаваплы вазыйфай зат (хезмәткәр) булып тора:

- мөрәжәгать итүченең КФҮ хезмәткәре мөрәжәгатендә;

- мөрәжәгать итүченең Башкарма комитетка мөрәжәгатендә-Тәтеш муниципаль районы Башкарма комитетының төзелеш, торак-коммуналь һәм энергетика бүлеге белгече (алга таба-консультация бирү өчен җаваплы вазыйфай зат).

3.2.2. Мөрәжәгать итүче күпфункцияле үзәкләрдә муниципаль хезмәт күрсәтү тәртибе һәм сроклары турында консультация сорап шәхсэн үзе һәм телефон һәм электрон почта аша мөрәжәгать итәргә хокуклы.

КФҮ хезмәткәре мөрәжәгать итүчегә, шул исәптән, составы, бирелә торган документлар формасы һәм муниципаль хезмәт күрсәтү өчен башка мәсьәләләр буенча консультацияләр бирә.

Мөрәжәгать итүче КФҮ сайтынан ирекле файдалану юлы белән муниципаль хезмәт күрсәтү тәртибе турында мәгълүмат ала ала <http://mfc16.tatarstan.ru> к

Әлеге пункт белән билгеләнә торган административ процедуралар мөрәжәгать итүче мөрәжәгәте көнендә башкарыла.

Административ процедураларны үтәү нәтижәләре булып түбәндәгеләр тора: муниципаль хезмәт күрсәтү өчен кирәкле документларның составы, формасы һәм башка мәсьәләләр буенча консультация.

3.2.3. Мөрәжәгать итүче башкарма комитетка телефон һәм электрон почта аша мөрәжәгать итәргә, шулай ук республика Порталында, Башкарма Комитет сайтында муниципаль хезмәт күрсәтү тәртибе һәм сроклары, шул исәптән составы, тапшырыла торган документлар формасы һәм муниципаль хезмәт алу өчен башка мәсьәләләр буенча консультация алырга хокуклы.

Регламентның 1.3.4 пункты таләпләре нигезендә мөрәжәгать итүчегә консультация бирү өчен җаваплы вазыйфай зат хәбәр итә.

Әлеге пункт белән билгеләнә торган административ процедуралар мөрәжәгать кәргән көннән өч эш көне эчендә башкарыла.

Административ процедураларны үтәү нәтижәләре булып түбәндәгеләр тора: муниципаль хезмәт күрсәтү өчен кирәкле документларның составы, формасы һәм башка мәсьәләләр буенча консультацияләр.

3.3. Документлар комплектын кабул итү һәм карау, мөрәжәгать итүче тарафыннан тапшырылган

3.3.1. КФҮ аша муниципаль хезмәт күрсәтү өчен документлар кабул итү яки КФҮнең ерактан торып эш урыны.

3.3.1.1. Мөрәжәгать итүче (мөрәжәгать итүче вәкиле) КФҮНӨ муниципаль хезмәт күрсәтү турындагы гарызнамә белән мөрәжәгать итә һәм 2.5 пункты нигезендә документлар тапшыра. Регламент.

3.3.1.2. КФҮ хезмәткәре, гаризалар кабул итүне алып баручы:

мөрәжәгать предметын билгели;

гариза бирүченең шәхесен раслый;

документлар бирүче затның вәкаләтләрен тикшерә;

2.5 пунктында күрсәтелгән таләпләргә туры килү-килмәүне тикшерә.

Регламент;

КФҮ АИСДА гаризаның электрон формасын тутыра;

2.5 пунктта күрсәтелгән документларны тапшырганда. Регламентны кәгаздә тутыра, тапшырылган документларны сканерлый;

КФҮ АИСЫННАН гариза бастыра;

гариза бирүчегә тикшерү һәм имзалау өчен хәбәр итә;

имзаланганнан соң КФҮнең АИСДА имзаланган гаризасын сканерлый;

АИСДА КФҮНӨ электрон формада яки электрон рәвештә тәкъдим ителгән документларны йөкли, электрон эш формалаштыра;

имзаланган гаризаны һәм кәгазь документларның оригиналларын кире кайтара;

гариза бирүчегә документларны кабул итү өчен расписка бирә.

Өлеге пункт белән билгеләнә торган административ процедуралар мөрәжәгать итүче мөрәжәгәте көнендә башкарыла.

Административ процедураларны үтәү нәтижәләре булып түбәндәгеләр тора: жибәрүгә эзер гариза һәм документлар пакеты.

3.3.1.3. КФҮ хезмәткәре гариза бирүчедән Башкарма комитетка электрон формада кабул ителгән документлар пакетын (электрон эшләр пакетлары составында) мөрәжәгать итүчедән КФҮ структур бүлекчәсенә мөрәжәгать иткән көннән бер эш көне эчендә жибәрә.

Административ процедураларның үтәлеше нәтижәләре булып түбәндәгеләр тора: Башкарма комитетка электрон багланышлар системасы аша жибәрелгән гариза һәм документлар пакеты (электрон эш).

3.3.2. Республика порталы аша муниципаль хезмәт күрсәтү өчен электрон рәвештә документлар кабул итү.

3.3.2.1. Гариза бирүче гариза бирү өчен электрон формада түбәндәге гамәлләрне башкара::

авторизацияне башкара;

электрон гариза формасын ача;

муниципаль хезмәт күрсәтү өчен кирәкле һәм мәжбүри булган белешмәләрне үз эченә алган электрон гариза формасын тутыра;

документларны электрон формада яки электрон документлар образларын электрон гариза формасына беркетә (кирәк булганда);

электрон формада муниципаль хезмәт күрсәтү шартлары һәм тәртибе белән танышу һәм килешү фактын раслый (электрон гариза формасында ризалык турында тиешле билге билгели);

хәбәр ителгән белешмәләрнең дәрәсләген раслый (электрон гариза формасында тиешле билге билгели);

тутырылган электрон гариза жибәрә (тиешле электрон гариза формасындагы тәймәгә баса);

электрон гариза регламентның 2.5.5 пункты таләпләре нигезендә имзалана;

электрон гариза жибәрү турында хәбәрнамә ала.

Формат-логик тикшерү гариза бирүченең һәр кырның гаризаның электрон формасы тутырылганнан соң башкарыла. Гаризаның электрон формасындагы дәрәс тутырылмаган кырны ачыклаганда мөрәжәгать итүчегә ачыкланган хатаның характеры һәм аны бетерү тәртибе турында турыдан-туры гаризаның электрон формасында хәбәр ителә.

Әлеге пункт белән билгеләнә торган административ процедуралар мөрәжәгать итүче мөрәжәгәте көнендә башкарыла.

Административ процедураларның үтәләше нәтижеләре булып түбәндәгеләр тора: Башкарма комитетка электрон багланышлар системасы аша жибәрелгән электрон эш.

3.3.3. Башкарма комитет тарафыннан документлар комплектын карау.

3.3.3.1. Муниципаль хезмәт күрсәтү өчен кирәкле гариза һәм башка документлар керү административ процедураны башкару өчен нигез булып тора.

Административ процедураны үтәү өчен җаваплы вазыйфаи зат (хезмәткәр) - Тәтеш муниципаль районы Башкарма комитетының төзелеш, ТКХ һәм энергетика бүлегә белгече (алга таба-документларны кабул итү өчен җаваплы вазыйфаи зат):

3.3.3.2. Документларны кабул итү өчен җаваплы вазыйфаи зат, мөрәжәгать итүче гариза белән Башкарма комитетка мөрәжәгать иткән очракта:

мөрәжәгать предметын билгели;

гариза бирүченең шәхесен билгели;

документлар бирүче затның вәкаләтләрен тикшерә;

регламентның 2.5 пунктында күрсәтелгән таләпләргә туры килү-килмәүне тикшерү, тапшырылган документларның билгеләнгән таләпләргә туры килүен тикшерү (документларның күчермәләрен тиешенчә рәсмиләштерү, документларда кул астындагылар, припискалар, сызыкланган сүзләр һәм башка килешмәгән төзәтмәләр булмау);

дәүләт һәм муниципаль хезмәтләр күрсәтү өчен билгеләнгән автоматлаштырылган мәгълүмат системасында гаризаның электрон формасын тутыра;

регламентның 2.5 пунктында кәгазьдә күрсәтелгән документларны тапшырганда, тапшырылган документларны сканерлауны гамәлгә ашыра;

гариза бастыра;

гариза бирүчегә тикшерү һәм имзалау өчен хәбәр итә;

кул куелганнан соң, имзаланган гариза сканерлана;

дәүләт һәм муниципаль хезмәтләр күрсәтү өчен билгеләнгән автоматлаштырылган мәгълүмат системасына электрон формада тәкъдим ителгән документларны яки электрон рәвештәге документларны йөкли, электрон эш формалаштыра;

имзаланган гаризаны һәм кәгазь документларның оригиналларын гариза бирүчегә кире кайтара;

гариза бирүчегә документларны кабул итү өчен расписка бирә.

Документларны кабул итүдән баш тарту өчен нигезләр булган очракта, документларны кабул итү өчен җаваплы вазыйфай зат мөрәжәгать итүчегә гаризаны кабул итү өчен киртәләр булу турында хәбәр итә һәм документларны кабул итүдән баш тарту өчен ачыкланган нигезләрнең эчтәлеген аңлатып, аңа документларны кире кайтара.

3.3.3.3. Документларны кабул итү өчен җаваплы вазыйфай зат, документларны карап тикшерүгә алганнан соң:

гаризага эш номеры һәм «документларны тикшерү» статусы бирелә, бу исә республика порталының шәхси кабинетында чагылдырыла;

кергән электрон эшләрне, шул исәптән гариза бирүче тарафыннан электрон формада бирелгән документларны һәм документларның электрон образларын өйрәнә;

электрон документларның комплектлылыгын, укылуын тикшерә;

электрон култамганың чынбарлык шартларын үтәүне, бердәм порталга мөрәжәгать итү юлы белән (мөрәжәгать итүче тарафыннан көчәйтелгән квалификацияле электрон имза белән имзаланган электрон документлар тапшырылган очракта) тикшерә.

Регламентның 2.7.1 пунктында каралган нигезләр булганда, муниципаль хезмәт күрсәтү өчен кирәкле документларны кабул итүдән баш тарту турында карар проектын эзерли.

Көчәйтелгән квалификацияле электрон култамганы тикшерү нәтижәсендә аның чынбарлыгы шартларын үтәмәү ачыкланган очракта, баш тарту турындагы карар проектында 63-ФЗ номерлы Федераль законның 11 статьясындагы 11 пунктлары булырга тиеш.

Муниципаль хезмәт күрсәтү өчен кирәкле документларны кабул итүдән баш тарту сәбәпләрен күрсәтеп (муниципаль хезмәт күрсәтү өчен кирәкле документларны кабул итүдән баш тарту өчен нигез мондый документларга карата билгеләнгән таләпләрне бозуга бәйле булса, документларны кабул итүдән баш тарту өчен нигезләрдә дәрәс булмаган һәм (яки) каршылыклы белешмәләр булган, билгеләнгән таләпләрне бозып рәсмиләштерелгән Документлар (мәгълүмат, белешмәләр) исеме турында мәгълүмат булырга тиеш., электрон документ әйләнеше системасы аша билгеләнгән тәртиптә килештерүгә җибәрелә.

Муниципаль хезмәт күрсәтү өчен кирәкле документларны кабул итүдән баш тарту турындагы карар проектын килештерү 3.5.4 пунктында каралган тәртиптә гамәлгә ашырыла. Регламент.

Регламентның 2.7.1 пунктында каралган документларны кабул итүдән баш тарту өчен нигезләр булмаган очракта, документларны кабул итү өчен җаваплы вазыйфай зат, гариза кергән көннән алып бер эш көне эчендә гаризага керү

турында гаризаның теркәү номерын үз эченә алган хәбәрнамәне, гаризаны алу датасын, файлларның исемнәрен, аңа тапшырылган документлар исемлеген, муниципаль хезмәт нәтижәсен алу датасын жиберә.

3.3.3.4. Регламентның 3.3.3.1, 3.3.3.3 пунктларында күрсәтелгән процедураларны үтәү, техник мөмкинлек булганда, дәүләт һәм муниципаль хезмәтләр күрсәтү өчен билгеләнгән автоматлаштырылган мәгълүмат системасын кулланып автомат рәвештә гамәлгә ашырыла.

3.3.3.5. Регламентның 3.3.3 пункты белән билгеләнә торган административ процедуралар гариза кәргән көннән бер эш көне эчендә башкарыла.

Административ процедураларны үтәү нәтижәләре булып түбәндәгеләр тора: карауга кабул ителгән документлар комплекты яки муниципаль хезмәт күрсәтү өчен кирәкле документларны кабул итүдән баш тарту турында карар проекты.

3.4. Муниципаль хезмәт күрсәтүдә катнашучы органнарга ведомствоара мөрәжәгатьләр жиберү

3.4.1. Административ процедураны башкару өчен нигез булып, мөрәжәгать итүчедән кабул ителгән документларны кабул итү өчен җаваплы вазыйфаи зат (хезмәткәр), административ процедураны башкаруга вәкаләтле вазыйфаи зат (хезмәткәр), вазыйфаи зат (хезмәткәр) алу тора.

Административ процедураны үтәү өчен җаваплы вазыйфаи зат (хезмәткәр) - Тәтеш муниципаль районы Башкарма комитетының төзелеш, торақ-коммуналь һәм энергетика бүлеге белгече (алга таба-ведомствоара запрослар жиберү өчен җаваплы вазыйфаи зат).

3.4.2. Ведомствоара запросларны жиберү өчен җаваплы вазыйфаи зат, регламентның 2.6.1 пунктында каралган документларны һәм белешмәләрне тапшыру турындагы запросларны ведомствоара электрон хезмәттәшлек системасы аша (техник мөмкинлек булмаганда – башка ысуллар белән) электрон формада төзи һәм жиберә.

Әлеге пункт белән билгеләнә торган административ процедуралар карау өчен гариза кабул ителгән көнне башкарыла.

Хакимият органнарына һәм (яки) хакимият органнарына буйсынган оешмалар тарафыннан жиберелгән запрослар административ процедураларны үтәү нәтижәләре булып тора.

3.4.3. Белешмәләр белән тәмин итүчеләр белгечләре, ведомствоара электрон хезмәттәшлек системасы аша кәргән запрослар нигезендә, соратып алына торган документларны (мәгълүмат) тапшыралар яки муниципаль хезмәт күрсәтү өчен кирәкле документ һәм (яки) мәгълүмат булмау турында хәбәрнамәләр (алга таба – баш тарту турында хәбәрнамә) жиберәләр.

Әлеге пункт белән билгеләнә торган административ процедуралар, әгәр ведомствоара сорауга җавап эзерләү һәм жиберүнең башка сроклары федераль законнар, Россия Федерациясә Хөкүмәтенәң хокукый актлары һәм федераль законнар нигезендә кабул ителгән Татарстан Республикасы норматив хокукый актлары белән билгеләнмәгән булса, органга яисә оешмага ведомствоара запрос кәргән көннән биш көн эчендә башкарыла.

Административ процедураларны башкару нәтижеләре булып түбәндәгеләр тора: муниципаль хезмәт күрсәтү өчен кирәкле документлар (белешмәләр), йә ведомствоара запрослар жибәргән өчен җаваплы вазыйфай затка жибәрелгән баш тарту турында белдерү.

3.4.4. Ведомствоара запрослар жибәрү өчен җаваплы вазыйфай зат:

ведомствоара электрон багланышлар системасы аша соратып алына торган муниципаль хезмәт күрсәтү өчен кирәкле документлар (белешмәләр), йә документ һәм (яки) мәгълүмат булмаганда баш тарту турында хәбәрнамә ала;

2.7.1 пунктында каралган нигезләр булганда. Муниципаль хезмәт күрсәтү өчен кирәкле документларны кабул итүдән баш тарту турында карар проектын әзерли.

Муниципаль хезмәт күрсәтү өчен кирәкле документларны кабул итүдән баш тарту сәбәпләрен күрсәтеп (муниципаль хезмәт күрсәтү өчен кирәкле документларны кабул итүдән баш тарту өчен нигез мондый документларга карата билгеләнгән таләпләрне бозуга бәйлә булса, документларны кабул итүдән баш тарту өчен нигезләрдә дәрәс булмаган һәм (яки) каршылыклы белешмәләр булган, билгеләнгән таләпләрне бозып рәсмиләштерелгән Документлар (мәгълүмат, белешмәләр) исеме турында мәгълүмат булырга тиеш., электрон документ әйләнеше системасы аша билгеләнгән тәртиптә килештерүгә жибәрелә.

Муниципаль хезмәт күрсәтү өчен кирәкле документларны кабул итүдән баш тарту турындагы карар проектын килештерү 3.5.4 пунктында каралган тәртиптә гамәлгә ашырыла. Регламент.

Әлеге пункт тарафыннан билгеләнгән административ процедуралар бер эш көне дәвамында башкарыла.

Административ процедураларны башкару нәтижеләре булып түбәндәгеләр тора: муниципаль хезмәт күрсәтү өчен кирәкле документлар (белешмәләр), яисә ведомствоара запрослар жибәргән өчен җаваплы вазыйфай затка жибәрелгән баш тарту турында белдерү, муниципаль хезмәт күрсәтү өчен кирәкле документларны кабул итүдән баш тарту турында карар проектын, муниципаль хезмәт күрсәтүдән баш тарту турында карар проектын, муниципаль хезмәт күрсәтү нәтижәсе проектын, муниципаль хезмәт күрсәтү өчен кирәкле документлар (белешмәләр).

3.4.5. Регламентның 3.4.2, 3.4.4, 3.4.5 пунктларында күрсәтелгән процедураларны үтәү, техник мөмкинлек булганда, Дәүләт һәм муниципаль хезмәтләр күрсәтү өчен билгеләнгән автоматлаштырылган мәгълүмат системасын кулланып, шул исәптән регламентның 2.13 пункты нигезендә гаризаны теркәгән мизгелдән башлап гамәлгә ашырыла.

3.4.6. Регламентның 3.4 пунктында күрсәтелгән административ процедураларны үтәүнең максималъ вакыты алты эш көне тәшкил итә.

3.5. Муниципаль хезмәт нәтижеләрен әзерләү

3.5.1. Административ процедураны башкару өчен нигез булып, муниципаль хезмәт күрсәтү өчен кирәкле ведомствоара запрослар, Документлар (белешмәләр) жибәрү өчен җаваплы вазыйфай заттан керү тора.

Административ процедураны үтәү өчен җаваплы вазыйфаи зат-Тәтеш муниципаль районы Башкарма комитетының төзелеш, торак-коммуналь һәм энергетика бүлгеге белгече (алга таба-муниципаль хезмәт күрсәтү нәтижәсен эзерләү өчен җаваплы вазыйфаи зат).

3.5.2. Муниципаль хезмәт күрсәтү нәтижәсен эзерләү өчен җаваплы вазыйфаи зат:

муниципаль хезмәт күрсәтү өчен кирәкле документлар җыелмасын карый; регламентның 2.8.2 пунктында күрсәтелгән муниципаль хезмәт күрсәтүдән баш тарту өчен нигезләрне ачыклаганда, муниципаль хезмәт күрсәтүдән баш тарту турында карар проектын эзерли;

3.5.2 пунктында күрсәтелгән административ процедураларны үтәү срогы. Регламентны бер эш көне тәшкил итә.

Административ процедураларны башкару нәтижәләре булып түбәндәгеләр тора: муниципаль хезмәт күрсәтүдән баш тарту турында карар проекты, муниципаль хезмәт күрсәтү өчен кирәкле документлар комплекты.

3.5.3. Муниципаль хезмәт күрсәтү нәтижәсен эзерләү өчен җаваплы вазыйфаи зат:

регламентның 2.8.2 пунктында каралган муниципаль хезмәт күрсәтүдән баш тарту өчен нигезләр булмаган очракта, муниципаль хезмәт күрсәтү өчен кирәкле документларны карау нәтижәләре буенча, муниципаль хезмәт күрсәтү нәтижәсе проектын эзерли;

эзерләнгән Муниципаль хезмәт күрсәтү нәтижәсе проектын билгеләнгән тәртиптә электрон документ әйләнеше системасы аша килештерүгә җибәрә.

Әлеге пункт тарафыннан билгеләнгән административ процедуралар бер эш көне дәвамында башкарыла.

Административ процедураларны башкару нәтижәсе булып түбәндәгеләр тора: муниципаль хезмәт күрсәтү нәтижәсе проекты, килештерүгә юнәлдерелгән.

3.5.4. Муниципаль хезмәт күрсәтү өчен кирәкле документларны кабул итүдән баш тарту турындагы карар проектын килештерү һәм кул кую (алга таба- документлар проектлары) муниципаль хезмәт күрсәтү нәтижәсен эзерләү өчен җаваплы структур бүлекчә җитәкчесе, Башкарма комитет җитәкчесе урынбасары, Башкарма комитет җитәкчесе тарафыннан башкарыла.

Кисәтүләр булган документларның эзерләнгән проектлары муниципаль хезмәт нәтижәсен эзерләү өчен җаваплы затка кире кайтарыла. Кисәтүләрне бетергәннән соң, документлар проектлары килешү һәм кул кую өчен кабат тапшырыла.

Орган җитәкчесе документлар проектларын караганда, административ процедураларны үтәү срокларын, аларның эзлеклелеген һәм тулылыгын, Башкарма комитетның вәкаләтле вазыйфаи затларының электрон документ әйләнеше системасында килешүләрен үтәү өлешендә Башкарма комитетның вазыйфаи затлары регламентның үтәлешен тикшерә.

Административ процедураларны үтәү сроклары, аларның эзлеклелеге һәм тулылыгы өлешендә хокук бозулар ачыкланган очракта, Башкарма комитет җитәкчесе регламентның 4.3 пункты нигезендә, хокук бозуларга юл куйган затларны җаваплылыкка тарту инициативасы белән чыга.

Әлеге пункт тарафыннан билгеләнгән административ процедуралар ике эш көне дәвамында башкарыла.

Административ процедураларны үтәү нәтижәләре булып түбәндәгеләр тора: Муниципаль хезмәт күрсәтү өчен кирәкле документларны кабул итүдән баш тарту турында карар, регламентның 2.3.1 пункты нигезендә муниципаль хезмәт күрсәтү нәтижәсе.

3.5.5. Регламентның 3.5.3, 3.5.4 пунктларында күрсәтелгән процедураларны үтәү, техник мөмкинлек булганда, дәүләт һәм муниципаль хезмәтләр күрсәтү өчен билгеләнгән автоматлаштырылган мәгълүмат системасын кулланып автомат рәвештә гамәлгә ашырыла.

3.5 пунктында күрсәтелгән административ процедураларны үтәүнең максималль вакыты. Регламентны тәшкил итә, дүрт эш көне.

3.6. Мөрәжәгать итүчегә муниципаль хезмәт нәтижәсен бирү (жибәрү)

3.6.1. Административ процедураны башкару өчен нигез булып административ процедураны үтәү өчен җаваплы вазыйфаи зат тарафыннан муниципаль хезмәт күрсәтүне раслаучы документ алу тора.

Административ процедураны үтәү өчен җаваплы вазыйфаи зат-Тәтеш муниципаль районы Башкарма комитетының төзелеш, торак-коммуналь һәм энергетика бүлгегә белгече (алга таба-документлар бирү (жибәрү) өчен җаваплы вазыйфаи зат).

3.6.2. Документлар бирү (жибәрү) өчен җаваплы вазыйфаи зат:

дәүләт һәм муниципаль хезмәтләр күрсәтү һәм (яки) шәһәр төзелеш эшчәнлеген тәмин итү буенча мәгълүмат системасы документациясен алып бару системасына муниципаль хезмәт күрсәтү нәтижәләре турында мәгълүматларны теркәүне һәм кертүне тәмин итә;

мөрәжәгать итүчегә (аның вәкиленә) гаризада күрсәтелгән ысул белән, муниципаль хезмәт күрсәтү нәтижәсе турында һәм Башкарма комитетта яки КФҮдә муниципаль хезмәт күрсәтү нәтижәсен алу мөмкинлегенә турында хәбәр итә.

Процедураларны үтәү, техник мөмкинлек булганда, автомат рәвештә дәүләт һәм муниципаль хезмәтләр күрсәтү өчен билгеләнгән автоматлаштырылган мәгълүмат системасын кулланып гамәлгә ашырыла.

Әлеге пункт белән билгеләнә торган административ процедуралар Башкарма комитетның (Башкарма комитетның) вәкаләтле вазыйфаи заты тарафыннан муниципаль хезмәт күрсәтүне (күрсәтүдән баш тартуны) раслаучы документка кул куелганнан соң бер эш көне эчендә башкарыла.

Административ процедураларны үтәү нәтижәләре түбәндәгеләрдән гыйбарәт: мәгълүмат системаларында муниципаль хезмәт күрсәтү нәтижәләре турында мәгълүмат урнаштыру, муниципаль хезмәт күрсәтү нәтижәләре һәм аны алу ысуллары турында мөрәжәгать итүчегә (аның вәкиленә) белдерү.

3.6.3. Муниципаль хезмәт күрсәтү нәтижәләрен бирү (жибәрү) тәртибе:

3.6.3.1. КФҮтә муниципаль хезмәт күрсәтү нәтижәсе турында мөрәжәгать иткәндә, КФҮ хезмәткәре гариза бирүчегә муниципаль хезмәт нәтижәсен бирә.

Әлеге пункт белән билгеләнә торган административ процедуралар чират тәртибендә, гариза бирүченең килгән көнендә КФҮ эше Регламентында билгеләнгән срокларда гамәлгә ашырыла.

Административ процедураларны үтәү нәтижәләре булып түбәндәгеләр тора: АИС КФҮтә муниципаль хезмәт күрсәтү нәтижәсен бирү фактын теркәү.

3.6.3.2. Мөрәжәгать итүче республика порталы аша муниципаль хезмәт күрсәтүне сорап мөрәжәгать иткәндә, мөрәжәгать итүченең шәхси кабинетына муниципаль хезмәт күрсәтү нәтижәсе булган, башкарма комитетның вәкаләтле вазыйфаи затының көчәйтелгән квалификацияле электрон имзасы белән имзаланган документның электрон үрнәге автомат рәвештә жиберелә.

Әлеге пункт белән билгеләнә торган административ процедуралар Башкарма комитетның вәкаләтле вазыйфаи заты тарафыннан муниципаль хезмәт күрсәтүне (күрсәтүдән баш тартуны) раслаучы документка кул куелган көнне башкарыла.

Административ процедураларны үтәү нәтижәләре түбәндәгеләрдән гыйбарәт: мөрәжәгать итүчегә муниципаль хезмәт күрсәтүне раслаучы (шул исәптән муниципаль хезмәт күрсәтүдән баш тарту) республика порталын кулланып жиберү (бирү).

3.6.3.3. Мөрәжәгать итүче муниципаль хезмәт нәтижәсе артыннан органга мөрәжәгать иткәндә, документларны бирү (жиберү) өчен җаваплы вазыйфаи зат мөрәжәгать итүчегә муниципаль хезмәт нәтижәсен бирә.

Әлеге пункт белән билгеләнә торган административ процедуралар чират тәртибендә, мөрәжәгать итүче килгән көнне Башкарма комитетның эчке хезмәт тәртибе кагыйдәләре белән билгеләнгән срокларда гамәлгә ашырыла.

Административ процедураларны үтәү нәтижәсе булып түбәндәгеләр тора: дәүләт һәм муниципаль хезмәтләр күрсәтү өчен билгеләнгән автоматлаштырылган мәгълүмат системасында муниципаль хезмәт күрсәтү нәтижәсен бирү фактын теркәү.

3.7. Техник хаталарны төзәтү

3.7.1. Муниципаль хезмәт нәтижәсе булган документта техник хата ачыкланган очракта, мөрәжәгать итүче башкарма комитетка жиберә:

техник хатаны төзәтү турында гариза (әлеге Регламентка 6 нчы кушымта);

мөрәжәгать итүчегә техник хата булган муниципаль хезмәт нәтижәсе буларак бирелгән документ;

юридик көчкә ия булган, техник хатаның булуын таныклаучы Документлар.

Муниципаль хезмәт нәтижәсе булган документта күрсәтелгән мәгълүматларда техник хатаны төзәтү турында гариза мөрәжәгать итүче (вәкаләтле вәкил) почта аша (шул исәптән электрон почта аша) яки республика порталы яки КФҮ аша бирә.

3.7.2. Документларны кабул итү өчен җаваплы вазыйфаи зат техник хатаны төзәтү турында гариза кабул итә, кушымталы документлар белән гаризаны терки һәм документларны эшкәртү өчен җаваплы вазыйфаи затка тапшыра.

Әлеге пункт белән билгеләнә торган административ процедуралар гаризаны теркәү датасыннан алып бер эш көне эчендә башкарыла.

Административ процедураларны үтәү нәтижәләре булып түбәндәгеләр тора: кабул ителгән һәм теркәлгән, документларны эшкәртү өчен җаваплы вазыйфай затка карап тикшерүгә жиберелгән гариза.

3.7.3. Документларны эшкәртү өчен җаваплы вазыйфай зат документларны карый һәм муниципаль хезмәт күрсәтү нәтижәсе булган документка төзәтмәләр кертү максатларында регламентның 3.5 пунктында каралган процедураларны гамәлгә ашыра, һәм төзәтелгән документны мөрәжәгать итүчедән (вәкаләтле вәкилгә) техник хата булган документ оригиналын тартып алу белән шәхсән үзе бирә, техник хата булган документның оригиналын (вәкаләтле вәкилне) тартып алу белән кул куя. , яки гариза бирүче адресына почта аша (электрон почта аша) Башкарма комитетка техник хата булган документ оригиналын тапшырганда документ алу мөмкинлегенә турында хат жиберә.

Әлеге пункт белән билгеләнә торган административ процедуралар техник хатаны ачыклаганнан яки теләсә кайсы кызыксынган заттан жиберелгән хата турында гариза алынганнан соң ике эш көне эчендә башкарыла.

Административ процедураларны үтәү нәтижәләре булып мөрәжәгать итүчегә бирелгән (жиберелгән) документ тора.

4. Муниципаль хезмәт күрсәтүне контрольдә тоту тәртибе һәм формалары

4.1. Җаваплы вазыйфай затлар тарафыннан регламент нигезләмәләрен һәм муниципаль хезмәт күрсәтүгә таләпләрне билгели торган башка норматив хокукый актларны үтәүне һәм үтәүне, шулай ук алар тарафыннан карарлар кабул итүне агымдагы контрольне гамәлгә ашыру тәртибе

Муниципаль хезмәт күрсәтүнең тулылыгын һәм сыйфатын контрольдә тоту мөрәжәгать итүчеләрнең хокукларын бозу очракларын ачыклау һәм бетерү, муниципаль хезмәт күрсәтү процедураларының үтәлешен тикшерү, жирле үзидарә органнарының вазыйфай затларының гамәлләренә (гамәл кылмауларына) карарлар эзерләүне үз эченә ала.

Административ процедураларның үтәлешен контрольдә тоту формалары булып тора:

- 1) муниципаль хезмәт күрсәтү буенча документлар проектларын тикшерү һәм килештерү;
- 2) эшнә алып баруны тикшерүне билгеләнгән тәртиптә үткәрелә торган;
- 3) билгеләнгән тәртиптә муниципаль хезмәт күрсәтү процедураларының үтәлешенә контроль тикшерүләргә үткәрү.

Агымдагы контроль максатларында электрон мәгълүматлар базасында булган мәгълүматлар, хезмәт корреспонденциясе, административ процедураларны башкаручы вазыйфай затларның телдән һәм язма мәгълүматы, тиешле документларны исәпкә алу журналлары һәм башка мәгълүматлар кулланыла.

Муниципаль хезмэт күрсәткәндә һәм карарлар кабул иткәндә гамәлләр кылуны тикшереп тору өчен жирле үзидарә органы житәкчесенә муниципаль хезмэт күрсәтү нәтижәләре турында белешмәләр тапшырыла.

Административ процедураларның срокларын, эзлеклелеген һәм эчтәлеген бозу очраklары һәм сәбәпләре турында вазыйфай затлар кичекмәстән муниципаль хезмэт күрсәтүче орган житәкчесенә хәбәр итәләр, шулай ук бозуларны бетерү буенча ашыгыч чаралар күрелә.

Муниципаль хезмэт күрсәтү буенча административ процедуралар тарафыннан билгеләнгән гамәлләр эзлеклелегенең үтәлешенә агымдагы контроль жирле үзидарә органы житәкчесе урынбасары, муниципаль хезмэт күрсәтү буенча эшне оештыру өчен җаваплы, муниципаль хезмэт күрсәтү буенча эшне оештыручы бүлек башлыгы тарафыннан гамәлгә ашырыла.

Агымдагы контрольне гамәлгә ашыручы вазыйфай затлар исемлеге жирле үзидарә органнарының структур бүлекчәләре турындагы нигезләмәләр һәм вазыйфай регламентлар белән билгеләнә.

4.2. Муниципаль хезмэт күрсәтүнең тулылыгын һәм сыйфатын планлы һәм планнан тыш тикшерүләргә гамәлгә ашыру тәртибе һәм вакыты, шул исәптән муниципаль хезмэт күрсәтүнең тулысын һәм сыйфатын тикшереп тору тәртибе һәм формалары

Контроль тикшерүләргә планлы булырга мөмкин (жирле үзидарә органының ярты еллык яки еллык эш планнары нигезендә гамәлгә ашырыла) һәм планнан тыш булырга мөмкин. Тикшерүләргә уздырганда муниципаль хезмэт күрсәтү (комплекслы тикшерүләргә) белән бәйлә барлык мәсьәләләр яки мөрәжәгать итүченең конкрет мөрәжәгәте буенча карала ала.

4.3. Муниципаль хезмэт күрсәтү барышында алар тарафыннан кабул ителә торган карарлар һәм гамәлләр (гамәл кылмау) өчен муниципаль хезмэт күрсәтүче орган вазыйфай затларының җаваплылыгы

Үткәреп тикшерүләргә нәтижәләре буенча, гариза бирүчеләрнең хокукларын бозу очраklары ачыкланган очракта, гаепле затлар Россия Федерациясә законнары нигезендә җаваплылыкка тартыла.

Жирле үзидарә органы житәкчесә гаризаларны үз вакытында карап тикшерү өчен җаваплы.

Жирле үзидарә органының структур бүлекчәсә житәкчесә (житәкчесә урынбасары) регламентның 3 бүлегендә күрсәтелгән административ гамәлләргә вакытында һәм (яки) тиешенчә үтәмәгән өчен җаваплылык тотта.

Муниципаль хезмэт күрсәтү барышында кабул ителә торган карарлар һәм гамәлләр (гамәл кылмау) өчен вазыйфай затлар һәм башка муниципаль хезмәткәрләр законнарда билгеләнгән тәртиптә җаваплы.

4.4. Муниципаль хезмэт күрсәтүне, шул исәптән гражданнар, аларның берләшмәләре һәм оешмалары тарафыннан да, тикшереп торы тәртибенә һәм рәвешләренә карата таләпләрне характерлый торган нигезләмәләр

Муниципаль хезмэт күрсәтүне гражданнар, аларның берләшмәләре һәм оешмалары ягыннан тикшереп торы муниципаль хезмэт күрсәткәндә жирле үзидарә органы эшчәнлегенә ачыклығы, муниципаль хезмэт күрсәтү тәртибе турында тулы, актуаль һәм ышанычлы мәгълүмат алу һәм муниципаль хезмэт күрсәтү процессында мөрәжәгатьләренә (шикаятьләренә) судка кадәр карау мөмкинлегә ярдәмдә гамәлгә ашырыла.

5. Муниципаль хезмэт күрсәтүче орган, дәүләт һәм муниципаль хезмәтләр күрсәтүнең күпфункцияле үзәге, оешмалар, 210-ФЗ номерлы Федераль законның 16 статьясындагы 1.1 өлешендә күрсәтелгән оешмалар карарларына һәм гамәлләренә (гамәл кылмавына) шикаять бирүнең судка кадәр (судтан тыш) тәртибе

5.1. Мөрәжәгать итүчеләр муниципаль хезмэт күрсәтүче органның карарларына һәм гамәлләренә (гамәл кылмавына), муниципаль хезмэт күрсәтүче органның вазыйфай затына, муниципаль хезмэт күрсәтүче орган житәкчесенә, күпфункцияле үзәккә, күпфункцияле үзәк хезмәткәренә, оешмаларга, 210-ФЗ номерлы Федераль законның 16 статьясындагы 1.1 өлешендә каралган карарларына һәм гамәлләренә (гамәл кылмавына) судка кадәр тәртиптә шикаять бирергә хокукы.

Мөрәжәгать итүче шикаять белән, шул исәптән түбәндәге очракларда мөрәжәгать итә ала:

1) 210-ФЗ номерлы Федераль законның 15.1 статьясында күрсәтелгән таләпне, муниципаль хезмэт күрсәтү турындагы запросны теркәү срокларын бозу.;

2) муниципаль хезмэт күрсәтү срогын бозу. Күрсәтелгән очракта күпфункцияле үзәкнең, күпфункцияле үзәк хезмәткәренә карарларына һәм гамәлләренә (гамәл кылмавына) судка кадәр (судтан тыш) шикаять бирү күпфункцияле үзәккә, аның карарларына һәм гамәлләренә (гамәл кылмауларына) шикаять белдерелә торган карарларга һәм гамәлләренә (гамәл кылмауларына) шикаять белдерү тиешле муниципаль хезмәтләрне тулы күләмдә күрсәтү функциясе йөкләнгән булса, ул 210-ФЗ номерлы Федераль законның 16 статьясындагы 1.3 өлешендә билгеләнгән тәртиптә тиешле муниципаль хезмәтләрне күрсәтү функциясе йөкләнгән;

3) мөрәжәгать итүчедән муниципаль хезмэт күрсәтү өчен Россия Федерациясенә норматив хокукый актларында, Татарстан Республикасының норматив хокукый актларында, муниципаль хокукый актларда тапшырылмаган яисә гамәлгә ашырылмаган документларны яисә мәгълүматны таләп итү яисә гамәлгә ашыру;

4) Россия Федерациясе норматив хокукый актларында, Татарстан Республикасы норматив хокукый актларында, муниципаль хезмэт күрсәтү өчен

муниципаль хокукый актларда каралган документларны кабул итүдән баш тарту, мөрәжәгать итүчедә;

5) федераль законнарда һәм алар нигезендә кабул ителгән Россия Федерациясенә башка норматив хокукый актларында, Татарстан Республикасы законнары һәм башка норматив хокукый актларында, муниципаль хокукый актларда баш тарту нигезләре каралмаган булса, Муниципаль хезмәт күрсәтүдән баш тарту. Күрсәтелгән очракта күпфункцияле үзәкнең, күпфункцияле үзәк хезмәткәренәң карарларына һәм гамәлләренә (гамәл кылмавына) судка кадәр (судтан тыш) шикаять бирү күпфункцияле үзәккә, аның карарларына һәм гамәлләренә (гамәл кылмауларына) шикаять белдерелә торган карарларга һәм гамәлләренә (гамәл кылмауларына) шикаять белдерү тиешле муниципаль хезмәтләрне тулы күләмдә күрсәтү функциясе йөкләнгән булса, ул 210-ФЗ номерлы Федераль законның 16 статьясындагы 1.3 өлешендә билгеләнгән тәртиптә тиешле муниципаль хезмәтләрне күрсәтү функциясе йөкләнгән;

6) муниципаль хезмәт күрсәткәндә мөрәжәгать итүчедән Россия Федерациясә норматив хокукый актларында, Татарстан Республикасы норматив хокукый актларында, муниципаль хокукый актларда каралмаган түләү таләбе;

7) муниципаль хезмәт күрсәтүче орган, күп функцияле үзәк, күпфункцияле үзәк хезмәткәре, оешмалар хезмәткәре, 210-ФЗ номерлы Федераль законның 16 статьясындагы 1.1 өлешендә каралган оешмаларның вазыйфай затыннан яисә аларның хезмәткәрләренән муниципаль хезмәт күрсәтү нәтижәсендә бирелгән документларда жибәрелгән хаталарны һәм хаталарны төзәтүдән баш тартуы яисә мондый төзәтүләрнең билгеләнгән срогын бозу. Күрсәтелгән очракта күпфункцияле үзәкнең, күпфункцияле үзәк хезмәткәренәң карарларына һәм гамәлләренә (гамәл кылмавына) судка кадәр (судтан тыш) шикаять бирү күпфункцияле үзәккә, аның карарларына һәм гамәлләренә (гамәл кылмауларына) шикаять белдерелә торган карарларга һәм гамәлләренә (гамәл кылмауларына) шикаять белдерү тиешле муниципаль хезмәтләрне тулы күләмдә күрсәтү функциясе йөкләнгән булса, ул 210-ФЗ номерлы Федераль законның 16 статьясындагы 1.3 өлешендә билгеләнгән тәртиптә тиешле муниципаль хезмәтләрне күрсәтү функциясе йөкләнгән;

8) муниципаль хезмәт күрсәтү нәтижәләре буенча документлар бирү вакытын яки тәртибен бозу;

9) федераль законнарда һәм алар нигезендә кабул ителгән Россия Федерациясенә башка норматив хокукый актларында, Татарстан Республикасы законнары һәм башка норматив хокукый актларында, муниципаль хокукый актларда каралмаган булса, Муниципаль хезмәт күрсәтүне туктатып тору. Күрсәтелгән очракта мөрәжәгать итүче тарафыннан күп функцияле үзәкнең карарларына һәм гамәлләренә (гамәл кылмавына) судка кадәр (судтан тыш) шикаять бирү күпфункцияле үзәк хезмәткәренә, карарларына һәм гамәлләренә (гамәл кылмауларына) шикаять белдерелә торган күп функцияле үзәккә 210-ФЗ номерлы Федераль законның 16 статьясындагы 1.3 өлешендә билгеләнгән тәртиптә тиешле муниципаль хезмәтләрне күрсәтү функциясе йөкләнгән булса мөмкин.

10) мөрәжәгать итүченең муниципаль хезмәт күрсәткәндә, муниципаль хезмәт күрсәтү өчен кирәкле документларны кабул итүдән баш тартканда яисә муниципаль хезмәт күрсәтүдә, № 210-ФЗ Федераль законның 7 статьясындагы 1 өлешенең 4 пунктында каралган очрактардан тыш, документларның булмавы һәм (яисә) дөреслеге күрсәтелмәгән документларның яисә белешмәләренең таләбе. Күрсәтелгән очракта мөрәжәгать итүче тарафыннан күп функцияле үзәкнең карарларына һәм гамәлләренә (гамәл кылмавына) судка кадәр (судтан тыш) шикаять бирү күп функцияле үзәк хезмәткәренә, карарларына һәм гамәлләренә (гамәл кылмауларына) шикаять белдерелә торган күп функцияле үзәккә 210-ФЗ номерлы Федераль законның 16 статьясындагы 1.3 өлешендә билгеләнгән тәртиптә тиешле муниципаль хезмәтләрне күрсәтү функциясе йөкләнгән булса мөмкин.

5.2. Шикаять язмача кәгаздә, электрон формада муниципаль хезмәт күрсәтүче органга, күп функцияле үзәкне гамәлгә куючы (алга таба - күп функцияле үзәкне гамәлгә куючы), шулай ук 210-ФЗ номерлы Федераль законның 16 статьясындагы 1.1 өлешендә каралган оешмаларга тапшырыла. Муниципаль хезмәт күрсәтүче орган житәкчесенең карарларына һәм гамәлләренә (гамәл кылмауларына) шикаятьләр югары органга (аның булганда) бирелә яисә ул булмаганда, турыдан-туры муниципаль хезмәт күрсәтүче орган житәкчесе тарафыннан карала. Күп функцияле үзәк хезмәткәренең карарларына һәм гамәлләренә (гамәл кылмавына) шикаятьләр шушы күп функцияле үзәк житәкчесенә тапшырыла. Күп функцияле үзәкнең карарларына һәм гамәлләренә (гамәл кылмавына) шикаятьләр күп функцияле үзәкне гамәлгә куючыга яисә Татарстан Республикасы норматив хокукый акты белән вәкаләтле вазыйфаи затка тапшырыла. Оешмалар хезмәткәrlәренә 210-ФЗ номерлы Федераль законның 16 статьясындагы 1.1 өлешендә каралган карарларына һәм гамәлләренә (гамәл кылмауларына) шикаятьләр әлеге оешмалар житәкчеләренә тапшырыла.

Муниципаль хезмәт күрсәтүче органның, муниципаль хезмәт күрсәтүче органның вазыйфаи затының, муниципаль хезмәт күрсәтүче орган житәкчесенең карарларына һәм гамәлләренә (гамәл кылмауларына) шикаять почта аша, күп функцияле үзәк аша, «Интернет» мәгълүмат-телекоммуникация челтәреннән, муниципаль хезмәт күрсәтүче органның рәсми сайтынан, Бердәм порталдан яисә республика порталыннан, судка кадәр шикаять бирүнең мәгълүмати системасыннан файдаланып жибәрелергә мөмкин, шулай ук мөрәжәгать итүченең шәхси кабул итү вакытында кабул ителергә мөмкин. Күп функцияле үзәкнең, күп функцияле үзәк хезмәткәренә карарларына һәм гамәлләренә (гамәл кылмауларына) шикаять почта аша, «Интернет» мәгълүмат-телекоммуникация челтәреннән, күп функцияле үзәкнең рәсми сайтынан, Бердәм порталдан яисә республика порталыннан, судка кадәр шикаять бирүнең мәгълүмат системасыннан файдаланып жибәрелергә мөмкин, шулай ук мөрәжәгать итүченең шәхси кабул итүендә кабул ителергә мөмкин. 210-ФЗ номерлы Федераль законның 16 статьясындагы 1.1 өлешендә каралган оешмаларның карарларына һәм гамәлләренә (гамәл кылмауларына) шикаять почта аша, «Интернет» мәгълүмат-телекоммуникация челтәрен, әлеге оешмаларның рәсми сайтларын,

Бердэм порталны яисэ республика порталын кулланып жибәрелергә мөмкин, шулай ук мөрәжәгать итүченең шәхси кабул итүендә кабул ителергә мөмкин.

5.3. Шикаяты үз эченә алырга тиеш:

1) муниципаль хезмәт күрсәтүче органның, муниципаль хезмәт күрсәтүче органның вазыйфай затының яисә муниципаль хезмәткәрнең, күпфункцияле үзәкнең, аның житәкчесе һәм (яки) хезмәткәрнең, оешмаларның исеме, аларның житәкчеләре һәм (яки) хезмәткәрләренең, аларның карарларына һәм гамәлләренә (гамәл кылмауларына) шикаяты белдерелә торган карарлар һәм гамәлләренә (гамәл кылмауларына) шикаяты белдерелә торган карарлар һәм гамәлләренә (гамәл кылмауларына) шикаяты белдерелә торган;

2) гариза бирүченең фамилиясе, исеме, атасының исеме (соңгысы - булган очракта), гариза бирүченең - физик затның яшәү урыны турында мәгълүматлар, гариза бирүченең - юридик затның урнашу урыны турында белешмәләр, шулай ук элемтә өчен телефон номеры (номерлары), электрон почта адресы (булган очракта) һәм гариза бирүчегә җавап жибәрелергә тиешле почта адресы (булганда).;

3) муниципаль хезмәт күрсәтүче органның, муниципаль хезмәт күрсәтүче органның вазыйфай затының яисә муниципаль хезмәткәрнең, күпфункцияле үзәк хезмәткәренең, күпфункцияле үзәк хезмәткәренең, оешмаларның шикаяты белдерелә торган карарлары һәм гамәлләре (гамәл кылмаулары) турында белешмәләр (№210-ФЗ Федераль законның 16 статьясындагы 1.1 өлешендә каралган оешмалар, аларның хезмәткәрләре;

4) мөрәжәгать итүче алар нигезендә муниципаль хезмәт күрсәтүче органның, муниципаль хезмәт күрсәтүче органның вазыйфай затының яисә муниципаль хезмәткәрнең, күпфункцияле үзәк хезмәткәренең, 210-ФЗ номерлы Федераль законның 16 статьясындагы 1.1 өлешендә каралган оешмаларның, аларның хезмәткәрләренең карарлары һәм гамәлләре (гамәл кылмаулары) белән килешми. Мөрәжәгать итүче тарафыннан гариза бирүченең дәлилләрен раслаучы документлар (булганда), йә аларның күчәрмәләре тапшырылырга мөмкин.

5.4. Кергән шикаяты кергән көннән соң килүче эш көненнән дә соңга калмыйча теркәлергә тиеш.

5.5. Муниципаль хезмәт күрсәтүче органга, күп функцияле үзәкне гамәлгә куючы органга, 210-ФЗ номерлы Федераль законның 16 статьясындагы 1.1 өлешендә каралган оешмага яисә югарыдагы органга (булганда) килгән шикаяты аны теркәгәннән соң, ә муниципаль хезмәт күрсәтүче органга, күп функцияле үзәккә, 210-ФЗ номерлы Федераль законның 16 статьясындагы 1.1 өлешендә каралган оешмаларга, муниципаль хезмәт күрсәтүче органга, күп функцияле үзәккә шикаяты белдергән очракта, аны теркәгән көннән унбиш эш көне эчендә каралырга тиеш, мөрәжәгать итүчедән документлар кабул итүдә йә рөхсәт ителгән хаталарны һәм хаталарны төзәтүдә яисә билгеләнгән тәртип бозу очрагында - теркәлгән көннән алып биш эш көне эчендә.

5.6. Шикаятыне карау нәтижәләре буенча түбәндәге карарларның берсе кабул ителә:

1) шикаяты, шул исәптән, кабул ителгән карарны юкка чыгару, муниципаль хезмәт күрсәтү нәтижәсендә бирелгән документларда жибәрелгән хаталарны һәм

хаталарны төзэтү, Россия Федерациясе норматив хокукый актларында, Татарстан Республикасы норматив хокукый актларында, муниципаль хокукый актларда алынмаган акчаны мөрәжәгать итүчегә кире кайтару рәвешендә дә, канәгатьләндерелә;

2) шикаятьне канәгатьләндерүдән баш тарта.

Әлеге пунктта күрсәтелгән карар кабул ителгән көннән соң килә торган көннән дә соңга калмыйча мөрәжәгать итүчегә язмача һәм мөрәжәгать итүче теләге буенча электрон формада шикаятьне карау нәтижеләре турында мотивлаштырылган җавап җибәрелә.

5.7. Шикаятьне карау нәтижеләре турында мөрәжәгать итүчегә җавапта канәгатьләндерелергә тиешле дип тану очрагында, муниципаль хезмәт күрсәтүче орган, күп функцияле үзәк яисә оешма тарафыннан муниципаль хезмәт күрсәткәндә ачыкланган житешсезлекләргә кичекмәстән бетерү максатларында, муниципаль хезмәт күрсәтүне гамәлгә ашыручы орган яисә 210-ФЗ номерлы Федераль законның 16 статьясындагы 1.1 өлешендә каралган гамәлләр турында мәгълүмат бирелә, шулай ук китерелгән уңайсызлыklar өчен гафу үтенәләр һәм муниципаль хезмәт күрсәтү максатларында мөрәжәгать итүчегә кирәк булган алдагы гамәлләр турында мәгълүмат күрсәтелә.

5.8. Шикаятьне карау нәтижеләре турында мөрәжәгать итүчегә җавапта канәгатьләндерелергә тиеш түгел дип тану очрагында кабул ителгән карарның сәбәпләре турында дәлилленгән аңлатмалар, шулай ук кабул ителгән карарга шикаять бирү тәртибе турында мәгълүмат бирелә.

5.9. Шикаятьне карау барышында яки нәтижеләре буенча административ хокук бозу яки жинаять составының билгеләре билгеләнгән очракта, вазыйфай зат, шикаятьләргә карау буенча вәкаләтләр бирелгән хезмәткәр булган материалларны кичекмәстән прокуратура органнарына җибәрәләр.

Приложение № 1
к Административному регламенту
предоставления муниципальной услуги по выдаче специального
разрешения на движение по автомобильным дорогам тяжеловесного
и (или) крупногабаритного транспортного средства в соответствии с
полномочиями, определенными в статье 31 Федерального закона от
8 ноября 2007 года № 257-ФЗ «Об автомобильных дорогах и о
дорожной деятельности в Российской Федерации и о внесении
изменений в отдельные законодательные акты Российской
Федерации»
Форма

Специальное разрешение № _____
на движение по автомобильным дорогам транспортного средства, осуществляющего
перевозки тяжеловесных и (или) крупногабаритных грузов

(лицевая сторона)

Вид перевозки (местная)			Год	
Разрешено выполнить		поездок в период с		по
По маршруту				
Транспортное средство (автопоезд) (марка и модель транспортного средства (тягача, прицепа [полуприцепа]), государственный регистрационный знак транспортного средства [тягача, прицепа (полуприцепа)])				
Наименование, адрес и телефон владельца транспортного средства				
Характеристика груза (наименование, габариты, масса)				
Параметры транспортного средства (автопоезда)				
Масса транспортного средства (автопоезда) без груза/с грузом (т)		Масса тягача (т)	Масса прицепа (полуприцепа) (т)	
Расстояния между осями				
Нагрузки на оси (т)				
Габариты транспортного средства (автопоезда)	Длина (м)	Ширина (м)	Высота (м)	
Разрешение выдано (наименование уполномоченного органа)				

(должность)	(подпись)	(Ф.И.О.)
" __ " _____ 20__ г.		

(оборотная сторона)

Вид сопровождения	
Особые условия движения <*>	
<p>Владельцы автомобильных дорог, сооружений, инженерных коммуникаций, органы управления Госавтоинспекции и другие организации, согласовавшие перевозку (указывается наименование согласующей организации, исходящий номер и дата согласования)</p>	
<p>А. С основными положениями и требованиями законодательства Российской Федерации в области перевозки тяжеловесных и (или) крупногабаритных грузов по дорогам Российской Федерации и настоящего специального разрешения ознакомлен:</p>	
Водитель (и) транспортного средства	
	(Ф.И.О., подпись)
<p>Б. Транспортное средство с грузом/без груза соответствует требованиям законодательства Российской Федерации в области перевозки тяжеловесных и (или) крупногабаритных грузов и параметрам, указанным в настоящем специальном разрешении</p>	
Подпись владельца транспортного средства	(Ф.И.О.)
" __ " _____ 20__ г.	М.П.
<p>Отметки владельца транспортного средства о поездке (поездках) транспортного средства (указывается дата начала каждой поездки, заверяется подписью ответственного лица и печатью организации)</p>	
<p>Отметки грузоотправителя об отгрузке груза при межрегиональных и местных перевозках (указывается дата отгрузки, реквизиты грузоотправителя, заверяется подписью ответственного лица и печатью организации)</p>	

(без отметок недействительно)

Особые отметки контролирующих органов

Приложение № 2
к Административному регламенту
предоставления муниципальной услуги по выдаче
специального разрешения на движение по автомобильным
дорогам тяжеловесного и (или) крупногабаритного
транспортного средства в соответствии с полномочиями,
определенными в статье 31 Федерального закона от 8 ноября
2007 года № 257-ФЗ «Об автомобильных дорогах и о
дорожной деятельности в Российской Федерации и о внесении
изменений в отдельные законодательные акты Российской
Федерации»

РЕСПУБЛИКА ТАТАРСТАН
ИСПОЛНИТЕЛЬНЫЙ
КОМИТЕТ
ТЕТЮШСКОГО
МУНИЦИПАЛЬНОГО РАЙОНА



ТАТАРСТАН РЕСПУБЛИКАСЫ
ТӘТЕШ
МУНИЦИПАЛЬ РАЙОНЫ
БАШКАРМА КОМИТЕТЫ

—
—
—
—
—
—
—
—
—
—
—
—
—
—
—
—

422370 г.Тетюши, ул.Малкина, 39

422370 Тәтеш шәһәре, Малкин ур, 39

тел. (84373) 2-50-02, 2-53-33, факс 2-62-48, e-mail: tatesh@tatar.ru

ОКПО 78702080, ОГРН 1061672000026, ИНН/КПП 1638004985/163801001

№ _____
На № _____ от _____

Кому: _____

Контактные данные: _____

Представитель: _____

Контактные данные представителя: _____

УВЕДОМЛЕНИЕ
об отказе в предоставлении муниципальной услуги
от _____ № _____

По результатам рассмотрения заявления от _____ № _____ (дата и номер заявления) принято решение об отказе в предоставлении муниципальной услуги по следующим основаниям (выбрать необходимые):

1. _____
2. _____

Разъяснения причин отказа: _____

Дополнительно информируем: _____

(указывается информация, необходимая для устранения причин отказа, а также иная дополнительная информация при наличии).

Сведения об электронной подписи

Должностное лицо (ФИО)

(подпись уполномоченного должностного лица органа)

Приложение № 3
к Административному регламенту
предоставления муниципальной услуги по выдаче специального
разрешения на движение по автомобильным дорогам
тяжеловесного и (или) крупногабаритного транспортного
средства в соответствии с полномочиями, определенными в
статье 31 Федерального закона от 8 ноября 2007 года № 257-ФЗ
«Об автомобильных дорогах и о дорожной деятельности в
Российской Федерации и о внесении изменений в отдельные
законодательные акты Российской Федерации»

Реквизиты заявителя

(наименование, адрес (местонахождение) –

для юридических лиц, фамилия, имя, отчество (при

наличии), адрес места жительства - для физических лиц и

индивидуальных предпринимателей

Исх. от _____ № _____

поступило в _____
(наименование уполномоченного органа)

дата _____ N _____

Заявление

на получение специального разрешения на движение по автомобильным дорогам
тяжеловесного и (или) крупногабаритного транспортного средства

Наименование - для юридических лиц; фамилия, имя, отчество (при наличии), данные документа, удостоверяющего личность - для физических лиц и индивидуальных предпринимателей, адрес, телефон и адрес электронной почты (при наличии) владельца транспортного средства	

ИНН, ОГРН/ОГРНИП владельца транспортного средства	
---	--

Маршрут движения	
------------------	--

Вид перевозки (межрегиональная, местная)	
--	--

На срок	с		по	
На количество поездок				
Характеристика груза (при наличии груза):	Делимый	да	нет	
Наименование <12>	Габариты (м)		Масса (т)	
Длина свеса (м) (при наличии)				
Транспортное средство (автопоезд) (марка и модель транспортного средства (тягача, прицепа (полуприцепа), государственный регистрационный номер транспортного средства (тягача, прицепа (полуприцепа))				
Параметры транспортного средства (автопоезда)				
Масса транспортного средства (автопоезда) без груза/с грузом (т)			Масса тягача (т)	Масса прицепа (полуприцепа) (т)
Расстояния между осями (м)				
Нагрузки на оси (т)				
Габариты транспортного средства (автопоезда):				
Длина (м)	Ширина (м)	Высота (м)	Минимальный радиус поворота с грузом (м)	
Необходимость автомобиля сопровождения (прикрытия)				
Предполагаемая максимальная скорость движения транспортного средства (автопоезда) (км/час)				
Банковские реквизиты				

Оплату гарантируем		
(должность)	(подпись)	(Фамилия, имя, отчество (при наличии))

Результат предоставления муниципальной услуги, прошу предоставить:

в личный кабинет Портала государственных и муниципальных услуг Республики Татарстан;

в форме документа на бумажном носителе в многофункциональном центре предоставления государственных и муниципальных услуг Республики Татарстан;

в форме документа на бумажном носителе в Исполнительном комитете Тетюшского муниципального района Республики Татарстан.

(дата)

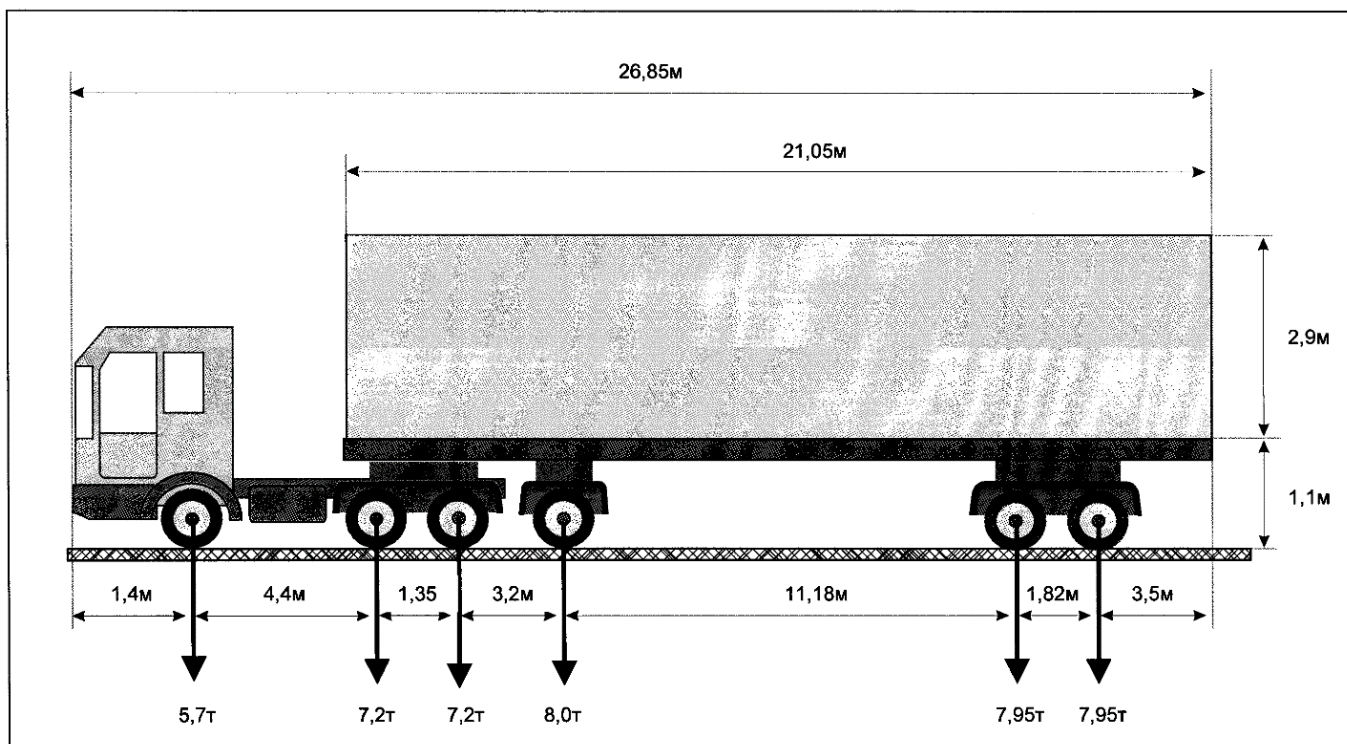
_____ (_____)
(подпись) (Ф.И.О.)

Приложение № 4
к Административному регламенту
предоставления муниципальной услуги по выдаче специального
разрешения на движение по автомобильным дорогам
тяжеловесного и (или) крупногабаритного транспортного
средства в соответствии с полномочиями, определенными в
статье 31 Федерального закона от 8 ноября 2007 года № 257-ФЗ
«Об автомобильных дорогах и о дорожной деятельности в
Российской Федерации и о внесении изменений в отдельные
законодательные акты Российской Федерации»

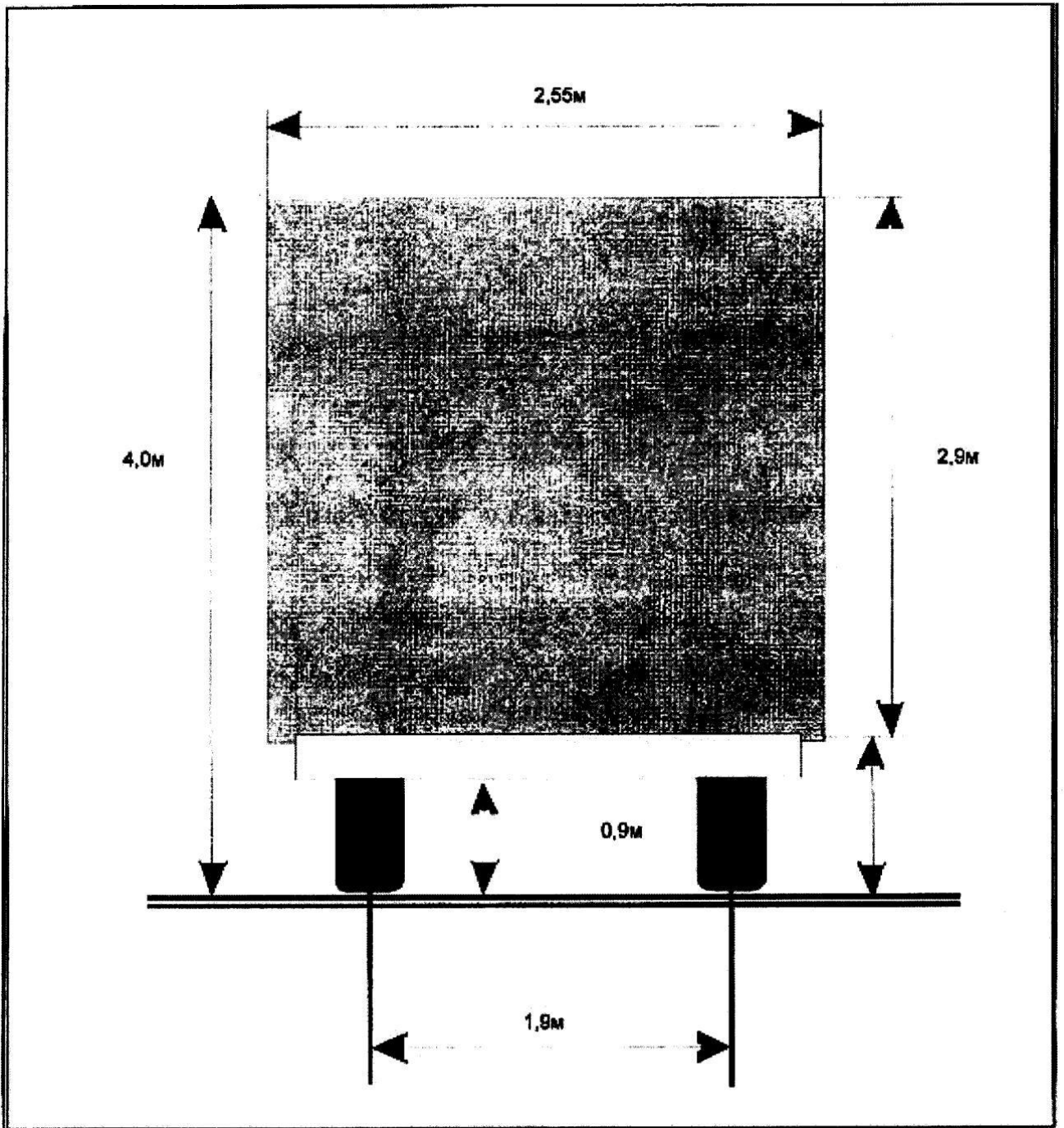
СХЕМА

тяжеловесного и (или) крупногабаритного транспортного средства (автопоезда)

Вид сбоку:



Вид сзади:



Приложение № 5
к Административному регламенту
предоставления муниципальной услуги по выдаче
специального разрешения на движение по автомобильным
дорогам тяжеловесного и (или) крупногабаритного
транспортного средства в соответствии с полномочиями,
определенными в статье 31 Федерального закона от 8 ноября
2007 года № 257-ФЗ «Об автомобильных дорогах и о
дорожной деятельности в Российской Федерации и о внесении
изменений в отдельные законодательные акты Российской
Федерации»
Форма

**РЕСПУБЛИКА ТАТАРСТАН
ИСПОЛНИТЕЛЬНЫЙ
КОМИТЕТ
ТЕТЮШСКОГО
МУНИЦИПАЛЬНОГО РАЙОНА**



**ТАТАРСТАН РЕСПУБЛИКАСЫ
ТӘТЕШ
МУНИЦИПАЛЬ РАЙОНЫ
БАШКАРМА КОМИТЕТЫ**

422370 г.Тетюши, ул.Малкина, 39

422370 Тәтеш шәһәре, Малкин ур, 39

тел. (84373) 2-50-02, 2-53-33, факс 2-62-48, e-mail: tatesh@tatar.ru

ОКПО 78702080, ОГРН 1061672000026, ИНН/КПП 1638004985/163801001

№ _____
На № _____ от _____

Кому: _____

Контактные данные: _____

Представитель: _____

Контактные данные представителя: _____

**УВЕДОМЛЕНИЕ
об отказе в приеме документов, необходимых для предоставления муниципальной
услуги**

от _____ № _____

По результатам рассмотрения заявления от _____ № _____ (дата и номер заявления) принято решение об отказе в приеме документов, необходимых для предоставления муниципальной услуги, по следующим основаниям (выбрать необходимые):

1. _____
2. _____

Разъяснения причин отказа: _____

Дополнительно информируем: _____
(указывается информация, необходимая для устранения причин отказа, а также иная дополнительная информация при наличии).

Сведения об электронной подписи

Должностное лицо (ФИО) _____

(подпись уполномоченного должностного лица органа)

Приложение № 6
к Административному регламенту
предоставления муниципальной услуги по выдаче специального
разрешения на движение по автомобильным дорогам
тяжеловесного и (или) крупногабаритного транспортного
средства в соответствии с полномочиями, определенными в
статье 31 Федерального закона от 8 ноября 2007 года № 257-ФЗ
«Об автомобильных дорогах и о дорожной деятельности в
Российской Федерации и о внесении изменений в отдельные
законодательные акты Российской Федерации»

Руководителю
Исполнительного комитета Тетюшского
муниципального района Республики
Татарстан
От: _____

**Заявление
об исправлении технической ошибки**

Сообщаю об ошибке, допущенной при оказании муниципальной услуги

_____ (наименование услуги)

Записано: _____

Правильные сведения: _____

Прошу исправить допущенную техническую ошибку и внести соответствующие изменения в документ, являющийся результатом муниципальной услуги.

Прилагаю следующие документы:

- 1.
- 2.
- 3.

В случае принятия решения об отклонении заявления об исправлении технической ошибки прошу направить такое решение:

посредством отправления электронного документа на адрес E-mail: _____;

в виде заверенной копии на бумажном носителе почтовым отправлением по адресу:

Настоящим подтверждаю: сведения, включенные в заявление, относящиеся к моей личности и представляемому мною лицу, а также внесенные мною ниже, достоверны. Документы (копии документов), приложенные к заявлению, соответствуют требованиям, установленным законодательством Российской Федерации, на момент представления заявления эти документы действительны и содержат достоверные сведения.

(дата)

(подпись)

(_____)
(Ф.И.О.)