

Татарстан Республикасы Питрәч муниципаль районы
Белкино авыл жирлегә башкарма комитеты

КАРАР

28 сентябрь, 2021 ел

№ 15

«Россия Федерациясендә автомобиль юллары һәм юл эшчәнлегә турында һәм Россия Федерациясенә аерым закон актларына үзгәрешләр кертү хакында» 2007 елның 8 ноябрәндәгә 257-ФЗ номерлы Федераль законның 31 статьясында билгеләнгән вәкаләтләр нигезендә авыр йөклә һәм (яисә) эре габаритлы транспорт чарасы автомобиль юллары буйлап хәрәкәткә махсус рөхсәт бирү буенча муниципаль хезмәт күрсәтүнең административ регламентын раслау турында

«Россия Федерациясендә жирле үзидарәне оештыруның гомуми принциплары турында» Закон нигезендә 2003 елның 06 октябрәндәгә 131-ФЗ номерлы Федераль закон, «Россия Федерациясендә автомобиль юллары һәм юл эшчәнлегә турында һәм Россия Федерациясенә аерым закон актларына үзгәрешләр кертү хакында» 2007 елның 8 ноябрәндәгә 257-ФЗ номерлы Федераль закон, Татарстан Республикасы Питрәч муниципаль районы Белкино авыл жирлегә башкарма комитеты карар бирә:

1 «Россия Федерациясендә автомобиль юллары һәм юл эшчәнлегә турында һәм Россия Федерациясенә аерым закон актларына үзгәрешләр кертү хакында» 2007 елның 8 ноябрәндәгә 257-ФЗ номерлы Федераль законның 31 статьясында билгеләнгән вәкаләтләр нигезендә авыр йөклә һәм (яисә) эре габаритлы транспорт чарасы автомобиль юллары буйлап хәрәкәткә махсус рөхсәт бирү буенча муниципаль хезмәт күрсәтүнең административ регламентын (кушымта нигезендә) расларга.

2. Татарстан Республикасы Питрәч муниципаль районы Белкино авыл жирлегә башкарма комитетының «Татарстан Республикасы Питрәч муниципаль районы территориясендә муниципаль хезмәтләр күрсәтүнең административ

регламентларын раслау турында» 2016 елның 11 апрелдәге 6 номерлы карарына 4 нче кушымтаны үз көчен югалткан дип танырга.

3. Әлеге карарны Интернет мәгълүмат-телекоммуникация чөлтәрендә Татарстан Республикасы Питрәч муниципаль районының рәсми сайтында <http://pestreci.tatarstan.ru> һәм «Татарстан Республикасының хокукый мәгълүматның рәсми порталында: <http://pravo.tatarstan.ru> урнаштыру (халыкка житкерү) юлы белән бастырып чыгарырга.

4. Әлеге карарның үтәлешен тикшереп торуну үз жаваплылыгымда калдырам.

Татарстан Республикасы
Питрәч муниципаль районы
Белкино авыл жирлеге башлыгы



А.Н.Меньшов

Татарстан Республикасы Питрәч муниципаль районы Белкино авыл жирлеге башкарма комитеты карары белән расланды
«28» сентябрь, 2021 ел № 15

«Россия Федерациясендә автомобиль юллары һәм юл эшчәнлеге турында һәм Россия Федерациясенә аерым закон актларына үзгәрешләр керту хакында» 2007 елның 8 ноябрәндәге 257-ФЗ номерлы Федераль законның 31 статьясында билгеләнгән вәкаләтләр нигезендә авыр йөкле һәм (яисә) эре габаритлы транспорт чарасы автомобиль юллары буйлап хәрәкәткә махсус рөхсәт бирү буенча муниципаль хезмәт күрсәтүнең административ регламенты

1. Гомуми нигезләмәләр

1.1. Муниципаль хезмәт күрсәтүнең әлеге административ регламенты (алга таба - Регламент) «Автомобиль юллары турында һәм Россия Федерациясендә юл эшчәнлеге хакында һәм Россия Федерациясенә аерым закон актларына үзгәрешләр керту турында» 2007 елның 8 ноябрәндәге 257-ФЗ номерлы Федераль законның 31 статьясында билгеләнгән вәкаләтләр нигезендә автомобиль юллары буйлап авыр йөкле һәм (яисә) эре габаритлы транспорт чарасы хәрәкәтенә махсус рөхсәт бирү буенча муниципаль хезмәт күрсәтү стандартын һәм тәртибен (алга таба - муниципаль хезмәт) билгели.

1.2. Хезмәттән файдаланучылар: физик, юридик затлар (алга таба - мөрәжәгать итүчеләр).

Мөрәжәгать итүчеләр мәнфәгатьләрен мөрәжәгать итүче тарафыннан билгеләнгән тәртиптә вәкаләтле затлар һәм физик затларның законлы вәкилләре (алга таба – мөрәжәгать итүче вәкиле) тәкъдим итә ала.

1.3. Муниципаль хезмәт күрсәтү турында мәгълүмат:

1.3.1. Муниципаль хезмәт күрсәтү мәсьәләләре буенча мәгълүмат урнаштырыла:

1) дәүләт һәм муниципаль хезмәтләр күрсәтүнең күпфункцияле үзәкләрендә урнашкан муниципаль хезмәт турында визуаль һәм текстлы мәгълүматны үз эченә алган мәгълүмат стендларында.

2) Питрәч муниципаль районының «Интернет» мәгълүмат-телекоммуникация челтәрендәге рәсми сайтында (<https://pestreci.tatarstan.ru/>);

3) Татарстан Республикасы дәүләт һәм муниципаль хезмәтләр Порталында (<https://uslugi.tatarstan.ru>) (алга таба - Республика порталы);

4) Бердәм дәүләти һәм муниципаль хезмәтләр (функцияләр) порталында ([https:// www.gosuslugi.ru/](https://www.gosuslugi.ru/)) (алга таба - Бердәм портал);

5) «Татарстан Республикасы дәүләт һәм муниципаль хезмәтләр реестры» дәүләт мәгълүмат системасында (<http://frgu.tatar.ru>) (алга таба - Республика реестры).

1.3.2. Муниципаль хезмәт күрсәтү мәсьәләләре буенча консультация бирү гамәлгә ашырыла:

1) дәүләт һәм муниципаль хезмәтләр күрсәтүнең күпфункцияле үзәкләрендә телдән мөрәжәгать иткәндә-шәхсән яки телефон аша;

2) Республика порталының интерактив формасында;

3) Питрәч муниципаль районы Башкарма комитетында (алга таба - Башкарма комитет):

телдән мөрәжәгать иткәндә – шәхсән яки телефон аша;

язмача (шул исәптән электрон документ формасында) мөрәжәгать иткәндә –кәгазьдә почта аша, электрон формада электрон почта аша.

1.3.3. Бердәм порталда, Республика порталында Республика реестрындагы белешмәләр нигезендә муниципаль хезмәт күрсәтү тәртибе һәм сроклары турында мәгълүмат мөрәжәгать итүчегә бушлай бирелә.

Муниципаль хезмәт күрсәтү сроклары һәм тәртибе турындагы мәгълүматтан файдалану мөрәжәгать итүче тарафыннан нинди дә булса таләпләрне үтәмичә, шул исәптән программа тәминатыннан файдаланмыйча, гамәлгә ашырыла, аны мөрәжәгать итүченең техник чараларына урнаштыру программа тәминатының хокук иясе белән лицензияле яисә башка килешү төзүне таләп итә, ул мөрәжәгать итүчене теркәүне яисә авторизацияләүне яисә аларга шәхси мәгълүматлар бирүне күздә тотта.

1.3.4. Мөрәжәгать итүче шәхсән яки телефон аша мөрәжәгать иткән очракта, кергән мөрәжәгать нигезендә, мәгълүмат бирелә:

1) дәүләт һәм муниципаль хезмәтләр күрсәтүнең күпфункцияле үзәгенең, башкарма комитетның урнашкан урыны турында (адресы, эш графигы, белешмә телефоннары);

2) муниципаль хезмәт күрсәтү тәртибе, гаризалар бирү ысуллары һәм сроклары турында;

3) муниципаль хезмәт күрсәтелә торган гражданнар категорияләре турында; муниципаль хезмәт күрсәтү мәсьәләләрен жайга салучы норматив хокукый актлар турында;

4) муниципаль хезмәт күрсәтү турында гаризаны карау өчен кирәкле документлар исемлеге, гаризаны кабул итү һәм теркәү сроклары турында;

5) муниципаль хезмәт күрсәтүнең барышы турында;

6) муниципаль хезмәт күрсәтү мәсьәләләре буенча мәгълүматның рәсми сайтында урнаштыру урыны турында;

7) Башкарма комитетның вазыйфай затларының гамәлләренә яки гамәл кылмауларына карата шикәят белдерү тәртибе турында.

Язма мөрәжәгать буенча муниципаль хезмәт күрсәтү өчен җаваплы бүлекнең вазифай затлары язма рәвештә мөрәжәгать итүчегә муниципаль хезмәт

күрсәтү тәртибен һәм әлеге Регламентның әлеге пунктында күрсәтелгән мәсьәләләргә жентекләп аңлаталар һәм мөрәжәгать итүчегә мөрәжәгатьне теркәгән көннән алып өч эш көне эчендә җавап җибәрәләр. Җаваплар мөрәжәгать иткән телдә бирелә. Мөрәжәгать телендә җавап бирү мөмкин булмаган очракта, Татарстан Республикасы дәүләт телләре кулланыла.

1.3.5. Муниципаль хезмәт күрсәтү мәсьәләләргә буенча мәгълүмат муниципаль районның рәсми сайтында һәм Башкарма комитет биналарындагы мәгълүмат стендларында мөрәжәгать итүчеләр белән эшләрү өчен урнаштырыла.

Мәгълүмат стендларында һәм муниципаль районның «Интернет» мәгълүмат-телекоммуникация челтәрендәгә рәсми сайтында урнаштырыла торган муниципаль хезмәт турында Татарстан Республикасы дәүләт телләрендәгә мәгълүмат Регламентның 2.1, 2.3, 2.4, 2.5, 2.7, 2.9, 2.10, 2.11, 5.1 пунктларындагы белешмәләргә, Башкарма комитетның урнашкан урыны, белешмә телефоннары, эш вакыты, муниципаль хезмәт күрсәтү буенча гаризалар кабул итү графигы турындагы белешмәләргә үз эченә ала.

1.4. Муниципаль хезмәт күрсәтүгә җайга сала торган норматив хокукый актлар исемлегә (норматив хокукый актларның реквизитларын һәм аларны рәсми бастырып чыгару чыганаclarын күрсәтеп), Бердәм порталда, Республика реестрында, «Интернет» мәгълүмат-телекоммуникация челтәрендәгә рәсми сайтта урнаштырылган.

Гамәлдәгә редакциядә административ регламент тексты Бердәм порталда, Республика реестрында, «Интернет» мәгълүмат-телекоммуникация челтәрендәгә рәсми сайтта урнаштырылырга тиеш.

1.5. Регламентта түбәндәгә терминнар һәм билгеләмәләр кулланыла:

дәүләт һәм муниципаль хезмәтләр күрсәтә торган күпфункцияле үзәкнең читтәгә эш урыны – Россия Федерациясә Хөкүмәтенәң 2012 елның 22 декабрендәгә 1376 нчы номерлы «Дәүләт һәм муниципаль хезмәтләр күрсәтә торган күпфункцияле үзәкләр эшчәнлеген оештыру кагыйдәләрен раслау турында»гы карары белән расланган Дәүләт һәм муниципаль хезмәтләр күрсәтә торган күпфункцияле үзәкләр эшчәнлеген оештыру кагыйдәләренәң 34 пункты нигезендә Татарстан Республикасы муниципаль районының яки шәһәр округының шәһәр (авыл) жирлегендә булдырылган дәүләт һәм муниципаль хезмәтләр күрсәтә торган күпфункцияле үзәкнең территорияль яктан аерымланган структур бүлекчәсә (офисы);

техник хата – муниципаль хезмәт күрсәтә торган орган тарафыннан җибәрелгән һәм документка (муниципаль хезмәт күрсәтү нәтижәсенә)кертелгән мәгълүматларның алар нигезендә мәгълүматлар кертелгән документлардагы мәгълүматларга туры килмәвенә китергән хата (ялгыш язу, басма хата, грамматик яки арифметик хата яки шуңа охшаш хата);

ЕСИА – инфраструктурада идентификация һәм аутентификацияләүнең бердәм системасы, ул дәүләт һәм муниципаль хезмәтләр күрсәтү өчен электрон формада кулланыла торган мәгълүмати системаларның мәгълүмати-технологик хезмәттәшлеген тәэмин итә.

Мәгълүмати аралашуда катнашучыларның (мөрәжәгать итүчеләрнең һәм башкарма хакимият органнарының һәм жирле үзидарә органнарының вазыйфай затларының) дәүләт мәгълүмат системаларында һәм башка мәгълүмат системаларында булган мәгълүматтан файдалануын тәмин итүче федераль дәүләт мәгълүмат системасы;

КФҮ - «Татарстан Республикасында дәүләт һәм муниципаль хезмәтләр күрсәтүнең күпфункцияле үзәге» дәүләт бюджет учреждениесе (алга таба-КФҮ);

КФҮ АИСы - Татарстан Республикасы дәүләт һәм муниципаль хезмәтләр күрсәтүнең күпфункцияле үзәкләренәң автоматлаштырылган мәгълүмат системасы;

«Автомобиль юллары буйлап авыр йөкле һәм (яисә) эре габаритлы транспорт чарасы хәрәкәтенә «Автомобиль юллары буйлап авыр йөкле һәм (яисә) эре габаритлы транспорт чарасы хәрәкәтенә махсус рөхсәт бирү тәртибен раслау турында» Россия Федерациясе Транспорт министрлыгының 2019 елның 05 июнендәге 167 номерлы боерыгы белән расланган махсус рөхсәт бирү тәртибе.

Регламентта муниципаль хезмәт күрсәтү турында гариза (алга таба - гариза) муниципаль хезмәт күрсәтү турында «Дәүләт һәм муниципаль хезмәтләр күрсәтүне оештыру турында» 2010 елның 27 июлендәге 210-ФЗ номерлы Федераль законның 2 статьясындагы 3 пункты (алга таба - 210-ФЗ номерлы Федераль закон) нигезендә бирелгән гарызнамә аңлашыла.

2. Муниципаль хезмәт күрсәтү стандарты

2.1. Муниципаль хезмәт исеме

«Россия Федерациясендә автомобиль юллары һәм юл эшчәнлегенә турында һәм Россия Федерациясенәң аерым закон актларына үзгәрешләр кертү хакында» 2007 елның 8 ноябрәндәге 257-ФЗ номерлы Федераль законның 31 статьясында билгеләнгән вәкаләтләр нигезендә авыр авыр һәм (яисә) зур габаритлы транспорт чарасының автомобиль юллары буйлап хәрәкәт итүгә махсус рөхсәт бирү.

2.2. Жирле үзидарәнең муниципаль хезмәтне турыдан-туры күрсәтүче башкарма-боеру органы исеме

Татарстан Республикасы Питрәч муниципаль районы Башкарма комитеты.

2.3. Муниципаль хезмәт күрсәтү нәтижәсе тасвирламасы

2.3.1. Муниципаль хезмәт күрсәтү нәтижәсе булып түбәндәгеләр тора:

- 1) муниципаль берәмлек чикләрендә тулысынча яисә өлешчә жирле әһәмияттәге юллар буйлап узучы маршрутлар буенча авыр йөкле һәм (яисә) эре габаритлы йөкләр ташуны гамәлгә ашыручы транспорт чарасы автомобиль юллары буйлап хәрәкәткә махсус рөхсәт (әлегә Регламентка 1 нче кушымта);

2) муниципаль хезмэт күрсәтүдән баш тарту турында карар (әлеге Регламентка 2 нче кушымта).

2.3.2. Муниципаль хезмэт күрсәтү нәтижәсе мөрәжәгать итүчегә «Электрон имза турында» 2011 елның 06 апрелендәге 63-ФЗ номерлы Федераль закон (алга таба - 63-ФЗ номерлы Федераль закон) нигезендә Башкарма комитетының вазифаи затының (яки Башкарма комитетның) көчәйтелгән квалификацияле имзасы куелган электрон документ рәвешендә Республика порталындагы шәхси кабинетына жиберелә.

2.3.3. Мөрәжәгать итүченең теләге буенча регламентның 2.3.1 пункттындагы 1 пунктчасында күрсәтелгән муниципаль хезмэт күрсәтү нәтижәсе Башкарма комитетның вәкаләтле вазыйфаи заты тарафыннан имзаланган һәм Башкарма комитет мөһере белән расланган кәгазьдә Башкарма комитетта яки КФҮтә гариза бирүчегә бирелә.

Регламентның 2.3.1 пункттындагы 5, 6 пунктчаларында күрсәтелгән муниципаль хезмэт күрсәтү нәтижәсе Башкарма комитетта яки КФҮтә Башкарма комитетта яисә Башкарма комитетның вәкаләтле вәкиле яки КФҮ хезмәткәре имзасы белән мөһере һәм мөһере белән таныкланган электрон документ нөсхәсе рәвешендә бирелә.

2.3.4. Мөрәжәгать итүче муниципаль хезмэт күрсәтү нәтижәсен электрон документ яки электрон документ нөсхәсе рәвешендә муниципаль хезмэт күрсәтү нәтижәсенә гамәлдә булу срогы дәвамында алырга хокуклы.

2.4. Муниципаль хезмэт күрсәтүдә катнаша торган оешмаларга мөрәжәгать итү кирәклеген дә исәпкә алып, муниципаль хезмэт күрсәтү вакыты, туктатып тору мөмкинлеге Россия Федерациясе законнары белән каралган очракта, муниципаль хезмэт күрсәтүне туктатып тору вакыты, муниципаль хезмэт күрсәтү нәтижәсе булган документларны тапшыру (юллау) вакыты

2.4.1. Муниципаль хезмэт күрсәтү срогы - 11 эш көне.

Авыр һәм (яки) зур габаритлы йөкләр ташуны гамәлгә ашыру өчен автомобиль юлларының техник торышын бәяләү, аларны ныгыту һәм автомобиль юлларын, аларның участкаларын, шулай ук автомобиль юлын кисүче корылмаларны һәм инженерлык коммуникацияләрен кисүче махсус чаралар күрү таләп ителсә, махсус рөхсәт бирү вакыты күрсәтелгән чараларны үткөрү вакытына арта.

2.4.2 Муниципаль хезмэт күрсәтү вакытын туктатып тору каралмаган.

2.4.3. Электрон документ рәвешендә муниципаль хезмэт күрсәтү нәтижәсе булган документны жиберү, муниципаль хезмэт күрсәтү нәтижәсен рәсмиләштерү һәм теркәү көнендә гамәлгә ашырыла.

2.5. Законнар һәм башка норматив хокукый актлар нигезендә муниципаль хезмэт күрсәтү өчен кирәкле, шулай ук муниципаль хезмэт күрсәтү өчен кирәкле һәм мәжбүри булган хезмәтләрне күрсәтү өчен кирәкле, мөрәжәгать итүче тарафыннан тапшырылырга тиешле документларның тулы исемлеге, мөрәжәгать

итүче тарафыннан аларны алу ысуллары, шул исәптән электрон формада алу ысуллары, аларны тапшыру тәртибе

2.5.1. Мөрәжәгать итүче муниципаль хезмәт алу өчен мөрәжәгать итү категориясенә һәм нигезенә карамастан, түбәндәге документларны тапшыра:

1) шәхесне раслаучы документ (республика порталы аша мөрәжәгать иткән очракта кирәк түгел);

2) мөрәжәгать итүче вәкиленең вәкаләтләрән раслый торган документ, муниципаль хезмәт күрсәтүне сорап мөрәжәгать иткән очракта, мөрәжәгать итүче вәкиле (физик затларның законлы вәкилләре мөрәжәгать иткән очракта таләп ителми: гаризада опека билгеләү турындагы карарның яисә Россия Федерациясе территориясендә бирелгән туу турында таныклыкның реквизитлары күрсәтелә);

3) гариза:

– документ формасында кәгазьдә (әлеге Регламентка 3 нче кушымта);

– электрон формада (тиешле мәгълүматларны гаризаның электрон формасына кертү юлы белән тутырыла), Регламентның 2.5.5 пункты таләпләре нигезендә, Республика порталы аша мөрәжәгать иткәндә кул куелган, регламентның электрон формасында;

4) транспорт чарасы документларының (транспорт чарасы паспорты яисә транспорт чарасын теркәү турында таныклык) күчәрмәсен, аннан файдаланып, авыр йөкле һәм (яисә) эре габаритлы йөкләрне ташу планлаштырыла;

5) әлеге Регламентка 4 нче кушымта нигезендә мондый йөкне урнаштыру сурәте белән авыр йөкле һәм (яисә) эре габаритлы йөкләрне ташу планлаштырыла торган транспорт чарасы (автопоезд) схемасы. Транспорт чарасы схемасында йөк төяп ташуда катнаштырырга планлаштырылган транспорт чарасы, анда күчәр һәм тәгәрмәчләр саны, күчәр һәм тәгәрмәчләрнең үзара урнашуы, йөкләнешнең күчәрләр буенча бүленеше һәм йөкләнеш күчәр озынлыгы буенча тигез бүленмәгән очракта – аның аерым тәгәрмәчләргә бүленеше сурәтләнә;

5) транспорт хәлендәге белдерелгән йөкне ташуга карата техник таләпләр турында мәгълүматлар;

2.5.2. Гариза һәм аңа теркәп бирелә торган документлар мөрәжәгать итүче тарафыннан түбәндәге ысулларның берсен кулланып тапшырылырга (жибәрелергә) мөмкин:

1) КФҮ аша кәгазь чыганаclarда һәм Регламентның 2.5.5 пунктына туры килә торган электрон документлар рәвешендә;

2) Республика порталы аша электрон формада.

3) Башкарма комитетка шәхсән яки кәгазьдә почта элемтәсе аша. Гариза һәм кушып бирелә торган документлар почта элемтәсе аша жибәргәндә билгеләнгән тәртиптә раслана.

2.5.3. Республика порталы аша жибәрелгән гаризага гариза бирүченең гади электрон имзасы белән языла.

Гади электрон имза алу өчен гариза бирүчегә ЕСИАда теркәлү (аутентификацияләү) процедурасын узарга, шулай ук хисап язмасын расларга кирәк.

Регламентның 2.5.1 пункттындагы 2, 4 пунктчаларында күрсәтелгән электрон документлар (документларның электрон рәвешләре) мондый документларны төзүгә һәм имзалауга вәкаләтле затларның, шул исәптән нотариусларның көчәйтелгән квалификацияле имзасы белән раслана.

Гаризага теркәлеп бирелә торган электрон документлар (электрон документлар образлары), шул исәптән ышанычнамәләр pdf, jpg, jpeg, png, tif, doc, docx, rtf форматларында 50 Мбайттан да артмаган күләмдә файллар рәвешендә жиберелә.

Электрон документларның (электрон документларның) сыйфаты документ текстын тулы күләмдә укырга һәм документ реквизитларын танырга мөмкинлек бирергә тиеш.

2.5.4. Мөрәжәгать итүчедән таләп итү тыела:

1) муниципаль хезмәт күрсәтү белән бәйле рәвештә барлыкка килә торган мөнәсәбәтләрне жайга сала торган норматив хокукый актларда тапшыру яисә аларны гамәлгә ашыру каралмаган гамәлләрне башкару документларын һәм мәгълүматны бирү;

2) муниципаль хезмәт алу өчен кирәкле һәм башка дәүләт органнарына, жирле үзидарә органнарына, оешмаларга мөрәжәгать итү белән бәйле гамәлләрне, шул исәптән килешүләрне гамәлгә ашыру, хезмәт күрсәтүләр алу һәм күрсәтү нәтижәсендә күрсәтелә торган документлар һәм мәгълүмат алудан тыш, шул исәптән 210-ФЗ номерлы Федераль законның 9 статьясындагы 1 өлешендә күрсәтелгән исемлеккә кертелгән (кирәкле һәм мәжбүри хезмәтләр);

3) муниципаль хезмәт күрсәтү өчен кирәкле документларны кабул итүдән баш тартканда яисә муниципаль хезмәт күрсәтүдән баш тартканда, яисә түбәндәге очрактардан тыш, документларның булмавы һәм (яки) дөрөслеге күрсәтелмәгән документлар һәм мәгълүмат бирү:

а) муниципаль хезмәт күрсәтү турында гаризаны башта тапшырганнан соң муниципаль хезмәт күрсәтүгә кагылышлы норматив хокукый актлар таләпләрен үзгәртү;

б) муниципаль хезмәт күрсәтү турында гаризада һәм муниципаль хезмәт күрсәтү өчен кирәкле документларны кабул итүдән баш тартканнан соң яки муниципаль хезмәт күрсәтүдән баш тартканнан соң, яисә элек тәкъдим ителгән документлар комплектына кертелмәгән документларда хаталарның булуы;

в) документларның гамәлдә булу срогы тәмамлану яки муниципаль хезмәт күрсәтү өчен кирәкле документларны кабул итүдән баш тартканнан соң, йә муниципаль хезмәт күрсәтүдән баш тартканнан соң мәгълүматны үзгәртү;

г) Башкарма комитетның, КФҮ хезмәткәренә вазыйфай затының, МФЦ хезмәткәренә хаталы яки хокукка каршы гамәлләре (гамәл кылмау) фактын (билгеләрен) ачыклау, муниципаль хезмәт күрсәтү өчен кирәкле документларны кабул итүдән баш тарткан очракта йә муниципаль хезмәт күрсәтүдән баш тарткан очракта, бу хакта муниципаль хезмәт күрсәтү өчен кирәкле документларны кабул итүдән баш тарткан очракта Башкарма комитет житәкчесе имзасы белән язмача рәвештә мөрәжәгать итүчегә хәбәр ителә, шулай ук бирелгән уңайсызлыктар өчен гафу үтенәләр;

4) электрон рәвешләре 210-ФЗ номерлы Федераль законның 16 статьясындагы 1 өлешенә 7.2 пункты нигезендә элек таныкланган документлар һәм мәгълүматны кәгазьдә бирү, мондый документларга тамгалар килү яисә аларны алу, федераль законнарда билгеләнгән башка очрақлардан тыш.

2.6. Дәүләт органнары, жирле үзидарә органнары һәм дәүләт органнарына яисә жирле үзидарә органнарына буйсына торган оешмалар карамагында булган һәм мөрәжәгать итүче тапшырырга хокуклы муниципаль хезмәт күрсәтү өчен норматив хокукый актлар нигезендә кирәкле документларның тулы исемлеге, шулай ук аларны мөрәжәгать итүчеләр тарафыннан, шул исәптән электрон рәвештә, алу ысуллары, аларны тапшыру тәртибе; дәүләт органы, жирле үзидарә органы яки әлеге документлар белән эш итүче оешма тарафыннан

2.6.1. Ведомствоара хезмәттәшлек кысаларында алына торган документлар:

- 1) юридик затларның бердәм дәүләт реестрыннан (ЕГРЮЛ) – Россия Федераль салым хезмәте мәгълүматлары;
- 2) шәхси эшқуарларның бердәм дәүләт реестрыннан (ЕГРИП) мәгълүматлар – Россия ФСХ.

2.6.2. Мөрәжәгать итүче Регламентның 2.6.1 пунктындагы 1 - 2 пунктчаларында күрсәтелгән документларны (белешмәләрне), мондый документларны төзүгә һәм имзалауга вәкаләтле затларның көчәйтелгән квалификацияле имза белән расланган электрон документлар рәвешендә, гариза биргәндә тапшырырга хокуклы.

2.6.3. Регламентның 2.6.1 пунктында күрсәтелгән дәүләт хакимияте органнары, жирле үзидарә органнары, оешмалар тарафыннан документлар һәм белешмәләрне тапшырмау (вакытында тапшырмау) муниципаль хезмәт күрсәтүдән баш тарту өчен нигез була алмый.

2.6.4. Регламентның 2.6.1 пунктында күрсәтелгән вазыйфаи зат һәм (яки) хезмәткәр, соратып алынган һәм аның карамагында булган документларны яки белешмәләрне тапшырмаган (үз вакытында тапшырмаган) Россия Федерациясе законнары нигезендә административ, дисциплинар яки башка жаваплылыкка тартылырга тиеш.

2.6.5. Мөрәжәгать итүчедән дәүләт органнары, жирле үзидарә органнары һәм дәүләт органнары яки жирле үзидарә органнары карамагында булган муниципаль хезмәт күрсәтү өчен гариза бирүче тарафыннан түләү кертүне раслаучы документлар таләп итү тыела.

Мөрәжәгать итүче тарафыннан дәүләт органнары, жирле үзидарә органнары һәм дәүләт органнары яки жирле үзидарә органнары карамагында булган белешмәләр булган документларны тапшырмау мөрәжәгать итүченә муниципаль хезмәт күрсәтүдән баш тартуы өчен нигез булып тормый.

2.7. Муниципаль хезмәт күрсәтү өчен кирәкле документларны кабул итүдән баш тарту өчен нигезләренә тулы исемлеге (документларны асылы буенча карамыйча кире кайтару)

2.7.1. Муниципаль хезмэт күрсәтү өчен кирәкле документларны кабул итүдән баш тарту өчен түбәндәгеләр нигез була:

республика порталында гариза формасындагы мәжбүри кырларны дәрәс тутырмау (тутыру булмау, дәрәс түгел, тулы яки дәрәс түгел, Регламентта билгеләнгән таләпләргә туры килми);

документ текстын тулы күләмдә укырга һәм (яки) документ реквизитларын танырга мөмкинлек бирми торган электрон документлар (электрон документлар үрнәкләре) тапшыру;

тикшерү ачыкчын квалификацияле сертификат хужасы белешмәләре гариза бирүченең Республика порталы аша электрон формада бирелгән гаризасында күрсәтелгән мәгълүматларына туры килми;

муниципаль хезмэт күрсәтү өчен мәжбүри булган регламентта каралган документларның тулы комплекты бирелде;

документларда булган зыяннар, алар мәгълүматны һәм мәгълүматны тулы күләмдә кулланырга, текстны укырга һәм (яки) документлар реквизитларын танырга мөмкинлек бирми.;

документларны тапшыруга вәкаләтле зат тарафыннан гариза һәм башка документларны электрон формада бирү;

Документлар законнарда билгеләнгән тәртиптә расланмаган төзәтмәләргә ия;

Документлар муниципаль хезмэт күрсәтүне сорап мөрәжәгать иткән вакытта үз көчләрен югалттылар;

документларны тиешле булмаган органга тапшыру;

2.7.2. Муниципаль хезмэт алу өчен кирәкле документларны кабул итүдән баш тарту өчен нигезләр исемлегә төгәл булып тора.

2.7.3. Гариза һәм муниципаль хезмэт күрсәтү өчен кирәкле документларны кабул итүдән баш тарту турындагы карар мөрәжәгать итүчене кабул итү вакытында да, Башкарма комитетның җаваплы вазыйфай заты тарафыннан ведомствоара мәгълүмати бәйләнешләрдән файдаланып, муниципаль хезмэт күрсәтү өчен кирәкле документларны (белешмәләрне) алганнан соң да, гаризаны теркәгәннән соң 9 эш көненнән дә артмаган вакыт эчендә кабул ителергә мөмкин.

2.7.4. Муниципаль хезмэт алу өчен кирәкле документларны кабул итүдән баш тарту турындагы карар, баш тартуның сәбәпләрен күрсәтеп, Регламентка 5 нче кушымтада билгеләнгән форма нигезендә рәсмиләштерелә, билгеләнгән тәртиптә Башкарма комитетның вәкаләтле вазифай заты (Башкарма комитет) тарафыннан көчәйтелгән квалификацияле электрон имза белән имзалана һәм мөрәжәгать итүчегә муниципаль хезмэт алу өчен кирәкле документларны кабул итүдән баш тарту турында карар кабул ителгән көнне Республика порталындагы шәхси кабинетына һәм (яисә) КФҮкә җибәрелә.

2.7.5. Муниципаль хезмэт күрсәтү өчен кирәкле гариза һәм документлар Бердәм порталда, Республика порталында бастырылган муниципаль хезмэт күрсәтү сроклары һәм тәртибе турындагы мәгълүмат нигезендә бирелгән очракта,

муниципаль хезмэт күрсәтү өчен кирәкле гаризаларны һәм башка документларны кабул итүдән баш тарту тыела.

2.8. Муниципаль хезмэт күрсәтүне туктатып тору яки муниципаль хезмэт күрсәтүдән баш тарту өчен нигезләрнең тулы исемлеге

2.8.1. Муниципаль хезмэт күрсәтүне туктату өчен нигезләр юк.

2.8.2. Муниципаль хезмэт күрсәтүдән баш тарту өчен нигезләр:

1) документларның вәкаләтләре булмаган зат тарафыннан тапшырылуы;
2) гаризада һәм документларда транспорт чарасының һәм йөкнең техник характеристикаларына, шулай ук авыр йөк һәм (яки) зур габаритлы йөкләрне ташуны гамәлгә ашыруның техник мөмкинлекләренә туры килми торган белешмәләр;

3) бүленә торган йөк ташу турында билгеләнгән таләпләр үтәлми;

4) маршрутны килештергән вакытта автомобиль юлының, ясалма корылманың яки инженерлык коммуникацияләренә техник торышына, шулай ук юл хәрәкәте иминлеге таләпләренә бәйле рәвештә, белдерелгән техник характеристикалы транспорт чарасының игълан ителгән маршрут буенча ташу мөмкинлеге булмавы билгеләнгән;

5) мөрәжәгать итүченең ризалыгы юк:

- автомобиль юлының техник торышын Тәртип нигезендә бәяләүне уздыру;
- автомобиль юлының техник торышын бәяләү нигезендә билгеләнгән һәм закон белән билгеләнгән очрақларда автомобиль юлын кисеп үтә торган корылмаларны һәм инженерлык коммуникацияләрен төзекләндерү буенча махсус чаралар кабул итү;

- законда билгеләнгән очрақларда үткәрелгән автомобиль юлларының техник торышын бәяләү нигезендә билгеләнгән автомобиль юлларын ныгыту яисә автомобиль юлларының яисә аларның участокларының техник торышын бәяләү;

б) эгәр автомобиль юлларының техник торышын бәяләү, аларны ныгыту эшләре мөрәжәгать итүче белән килешенеп башкарылган булса, мөрәжәгать итүче мондый эшләр өчен түләмәгән;

7) автомобиль юлларын, аларның участокларын, шулай ук автомобиль юлын кисеп үтүче корылмаларны һәм инженерлык коммуникацияләрен төзекләндерү буенча махсус чаралар күрү эшләре гариза бирүче белән килешү буенча башкарылган булса, мөрәжәгать итүче мондый эшләр өчен түләмәгән;

8) мөрәжәгать итүче автомобиль юлларына авыр йөк ташуны гамәлгә ашыручы транспорт чарасы китерә торган зыянны каплау исәбенә түләмәгән.

2.8.3. Муниципаль хезмэт күрсәтүдән баш тарту өчен нигезләр исемлеге төгәл булып тора.

2.8.4. Муниципаль хезмэт күрсәтүдән баш тарту турындагы карар, баш тартуның сәбәпләрен күрсәтеп, әлеге Регламентка 2 нче кушымтада билгеләнгән форма нигезендә рәсмиләштерелә, билгеләнгән тәртиптә башкарма комитетның (башкарма комитетның) вәкаләтле вазыйфай заты тарафыннан көчәйтелгән квалификацияле электрон имза белән имзалана һәм мөрәжәгать итүчегә

Республика порталының һәм (яисә) КФҮтә муниципаль хезмәт күрсәтүдән баш тарту турында карар кабул ителгән көндә жибәрелә.

2.8.5. Муниципаль хезмәт күрсәтү турында гариза Бердәм порталда, Республика порталында бастырылган муниципаль хезмәт күрсәтү сроклары һәм тәртибе турындагы мәгълүмат нигезендә бирелгән очракта муниципаль хезмәт күрсәтүдән баш тарту тыела.

2.9. Муниципаль хезмәт күрсәткән өчен алына торган дәүләт пошлинасы яки башка төрле түләү алу тәртибе, күләме һәм нигезләре

Авыр авырлыктагы һәм (яки) зур габаритлы транспорт чарасы автомобиль юллары буйлап хәрәкәт итүгә махсус рөхсәт биргән өчен дәүләт пошлинасы күләме-1 600 сум.

Гариза нигезендә үткәрелгән исәпләүдән соң гомуми файдаланудагы жирле әһәмияттәге автомобиль юлларына авыр йөкле транспорт чаралары китерә торган зыянны каплау бәясе өчен түләү счёты бирелә.

2.10. Муниципаль хезмәт күрсәтү өчен кирәкле һәм мәжбүри булган хезмәтләр исемлеге, шул исәптән муниципаль хезмәтә күрсәтүдә катнаша торган оешмалар тарафыннан бирелә торган документ (документлар) турында мәгълүмат

Кирәкле һәм мәжбүри хезмәтләр күрсәтү таләп ителми.

2.11. Муниципаль хезмәт күрсәтү өчен кирәкле һәм мәжбүри булган хезмәтләр күрсәтү өчен түләү күләмен исәпләү методикасы турындагы мәгълүматны да кертеп, мондый түләүне алу тәртибе, күләме һәм нигезләре

Кирәкле һәм мәжбүри хезмәтләр күрсәтү таләп ителми.

2.12. Муниципаль хезмәт күрсәтү, муниципаль хезмәт күрсәтүдә катнаша торган оешма тарафыннан күрсәтелә торган хезмәт күрсәтү турында гариза биргәндә һәм мондый хезмәтләр күрсәтү нәтижәсен алганда чиратта көтүнең максималъ вакыты

2.12.1. Муниципаль хезмәттән файдалануга гариза биргәндә көтү вакыты 15 минуттан артык түгел.

2.12.2. Муниципаль хезмәт күрсәтү нәтижәсен алганда чиратта көтүнең максималъ вакыты 15 минуттан артмаска тиеш.

2.13. Мөрәжәгать итүченең муниципаль хезмәттән һәм муниципаль хезмәт күрсәтүдә катнаша торган оешма тарафыннан күрсәтелә торган хезмәттән файдалану турындагы гаризасын теркәү, шул исәптән электрон формада теркәү вакыты һәм тәртибе

2.13.1. КФҮ гариза биргән көнне шәхсән мөрәжәгать иткәндә мөрәжәгать итүчегә гариза бирелгән көнне КФҮнең АИСтан гаризаның жибәрелүен раслаучы теркәү номеры һәм гариза бирү датасы белән расписка бирелә.

2.13.2. Гаризаны Республика порталы аша жибәргәндә мөрәжәгать итүче гариза биргән көнне Республика порталының шәхси кабинетында һәм электрон почта аша гариза жибәрелгән, анда теркәү номеры һәм гариза бирү датасы күрсәтелә.

2.13.3. Башкарма комитетка шәхсән мөрәжәгать иткәндә, гариза тапшырган көнне, Башкарма комитетның вәкаләтле вазыйфаи заты мөрәжәгать итүчегә дәүләт һәм муниципаль хезмәтләр күрсәтү өчен билгеләнгән автоматлаштырылган мәгълүмат системасыннан, теркәү номеры, гариза бирү датасы һәм тапшырылган документлар исемлеге белән расписка бирелә.

2.14. Муниципаль хезмәт күрсәтелә торган бүлмәләргә, көтү залына, муниципаль хезмәт күрсәтү турында гаризалар тутыру урыннарына, аларны тутыру үрнәкләре һәм һәр муниципаль хезмәтне күрсәтү өчен кирәкле документлар исемлеге булган мәгълүмат стендларына, мондый хезмәт күрсәтү тәртибе турында визуаль, текстлы һәм мультимедияле мәгълүматны урнаштыруга һәм рәсмиләштерүгә, шул исәптән инвалидларны социаль яклау турында федераль законнар һәм Татарстан Республикасы законнары нигезендә күрсәтелгән объектларга инвалидлар өчен керү мөмкинлеген тәмин итүгә карата таләпләр

2.14.1. Муниципаль хезмәт күрсәтү янгынга каршы система һәм янгын сүндерү системасы белән жиһазландырылган биналарда һәм йортларда башкарыла.

Мөрәжәгать итүчеләрне кабул итү урыннары документлар тутыру өчен кирәкле жиһазлар, мәгълүмат стендлары белән жиһазландырыла.

Инвалидларның муниципаль хезмәт күрсәтү урынына тоткарлыксыз керү мөмкинлеге тәмин ителә (бинага уңайлы керү-чыгу һәм аның эчендә хәрәкәт итү).

Муниципаль хезмәт күрсәтү тәртибе турында визуаль, текстлы һәм мультимедиа мәгълүматы мөрәжәгать итүчеләр өчен уңайлы урыннарда, шул исәптән инвалидларның чикләнгән мөмкинлекләрен исәпкә алып урнаштырыла.

2.14.2. Инвалидларны социаль яклау турындагы Россия Федерациясе законнары нигезендә муниципаль хезмәт күрсәтү урынына каршылыксыз керү максатларында түбәндәгеләр тәмин ителә:

- 1) күрү һәм мөстәкыйль хәрәкәт итү функцияләрендә зур тайпылышлар булган инвалидларны озатып йөрү һәм аларга ярдәм итү;
- 2) транспорт чарасына утырту һәм аннан төшерү мөмкинлеге, шул исәптән кресло-коляска кулланып;
- 3) чикләнгән тормыш эшчәнлеген исәпкә алып, инвалидларның бинага, бүлмәләргә тоткарлыксыз үтеп керүен һәм күрсәтелә торган хезмәтләрдән

файдалана алуын тээмин итү өчен жиһазларны һәм мәгълүмат чыганаclarын тиешенчә урнаштыру;

4) инвалидлар өчен кирәкле тавыш һәм күрү мәгълүматын, шулай ук язуларны, билгеләр һәм башка текстлы һәм график мәгълүматны Брайльнең рельефлы-нокталы шрифты белән башкарылган билгеләр белән кабатлау;

5) сурдотәржемәче һәм тифлосурдотәржемәчегә катнашуга рөхсәт;

6) "Озатып йөрүче этне махсус укуытуны раслый торган документ формасын һәм аны бирү тәртибен раслау турында" 2015 елның 22 июнендәге 386н номерлы Россия Федерациясе Хезмәт һәм социаль яклау министрлығының боерыгы белән билгеләнгән тәртиптә аны махсус укуытуны раслый торган документы булганда, инвалидны озатып йөрүче этне аның белән бергә кертү.

2.14.3. Муниципаль хезмәт күрсәтү гамәлгә ашырыла торган объектлардан һәм Регламентның 2.14.2 пунктының 1 - 4 пунктчаларында күрсәтелгән муниципаль хезмәт күрсәткәндә кулланыла торган чаралардан инвалидларның файдалана алуын тээмин итү өлешендә таләпләр 2016 елның 1 июленнән соң файдалануга тапшырылган яисә модернизацияләнгән объектларга һәм чараларга карата кулланыла.

2.15. Муниципаль хезмәт күрсәтүләрнең үтемлелеген һәм сыйфатын күрсәткечләре, шул исәптән муниципаль хезмәт күрсәткәндә мөрәжәгать итүченең вазыйфай затлар белән хезмәттәшлеге саны һәм аларның дәвамлылыгы, муниципаль хезмәт күрсәтүнең барышы турында мәгълүмат алу мөмкинлеге, шул исәптән мәгълүмати-коммуникация технологияләреннән файдаланып, муниципаль хезмәт күрсәтүнең күпфункцияле үзәгендә (шул исәптән тулы күләмдә) муниципаль хезмәт алу мөмкинлеге йә мөмкин булмавы, жирле үзидарә органының башкарма күрсәтмә органы органының теләсә кайсы территориаль бүлекчәсендә, мөрәжәгать итүчене сайлау (экстерриториаль принцип), дәүләт һәм (яисә) муниципаль хезмәтләрне күпфункцияле үзәкләрдә дәүләт һәм муниципаль хезмәтләр күрсәтү турында 210-ФЗ Федераль законның 15.1 статьясында каралган запрос (комплекслы гарызнамә)

2.15.1. Муниципаль хезмәттән һәркем файдалана алу мөмкинлеге күрсәткечләре булып түбәндәгеләр тора:

жәмәгать транспортынан файдалану мөмкинлеге булган зонада документлар кабул итү һәм бирү алып барыла торган бинаның урнашу урыны;

белгечләрнең, шулай ук гариза бирүчеләрдән документлар кабул итә торган бүлмәләрнең житәрлек санда булуы;

мәгълүмат стендларында, муниципаль районның рәсми сайтында, Бердәм порталда, Республика порталында муниципаль хезмәт күрсәтү ысуллары, тәртибе һәм сроклары турында тулы мәгълүмат булуы;

инвалидларга башкалар белән тигез дәрәжәдә хезмәтләрдән файдаланырга комачаулаучы каршылыкларны узуда ярдәм итү.

2.15.2. Муниципаль хезмәттән һәркем файдалана алу мөмкинлеге күрсәткечләре булып түбәндәгеләр тора:

- 1) документларны кабул итү һәм карап тикшерү срокларын үтәү;
- 2) муниципаль хезмәт күрсәтү нәтижәсен алу срокларын үтәү;
- 3) Әгъза хезмәткәрләре тарафыннан кылынган Регламентны бозуга карата нигезле шикаятьләр булмау;

4) мөрәжәгать итүченең вазифаи затлар белән аралашу саны (консультацияләрне исәпкә алмыйча):

а) мөрәжәгать итүченең муниципаль хезмәт күрсәткәндә КФҮ хезмәткәрләре белән хезмәттәшлеге барлык кирәкле документлар белән гариза биргәндә бер тапкыр гамәлгә ашырыла;

б) муниципаль хезмәтне КФҮ электрон документның кәгазьдә нөсхәсә рәвешендә күрсәтү нәтижәсен алу кирәк булган очракта, бер тапкыр.

Муниципаль хезмәт күрсәтелгәндә мөрәжәгать итүченең вазифаи затлар белән бер мәртәбә хезмәттәшлеге озынлыгы 15 минуттан артмый.

Мөрәжәгать итүче күчмә радиотелефон элементәсе жайланмалары ярдәмендә муниципаль хезмәт күрсәтүнең сыйфатын Бердәм портал, Республика порталы, терминаль жайланмалар ярдәмендә бәяләргә хокуклы.

2.15.3. Муниципаль хезмәт күрсәтүнең барышы турында мәгълүмат мөрәжәгать итүче тарафыннан Бердәм порталда яки Республика порталында, КФҮтә кабул ителә ала.

2.15.4. Муниципаль хезмәт күрсәтү мөрәжәгать итүчене яшәү урынына яисә экстерриториаль принцип буенча фактта яшәү (булу) урынына бәйсез рәвештә сайлау буенча теләсә кайсы КФҮтә гамәлгә ашырыла.

Регламентның 2.3.3 пунктының беренче абзацы нигезендә нәтижә бирү муниципаль район КФҮ мөрәжәгать итүче сайлап алган бүлегендә (читтән торып эш урынында) яисә соралган жир кишәрлеге урнашкан шәһәр округының КФҮ бүлегендә гамәлгә ашырыла.

Мөрәжәгать итүче муниципаль хезмәтне комплекслы соратып алу составында алырга хокуклы.

2.16. Башка таләпләр, шул исәптән экстерриториаль принцип буенча муниципаль хезмәт күрсәтүнең үзенчәлекләрен исәпкә алучы (әгәр муниципаль хезмәт экстерриториаль принцип буенча бирелгән булса) һәм электрон формада муниципаль хезмәт күрсәтү үзенчәлекләре

2.16.1. Электрон формада муниципаль хезмәт күрсәткәндә мөрәжәгать итүче хокуклы:

1) Бердәм порталда һәм Республика порталында урнаштырылган муниципаль хезмәт күрсәтү тәртибе һәм сроклары турында мәгълүмат алырга;

2) муниципаль хезмәт күрсәтү турында гариза һәм муниципаль хезмәт күрсәтү өчен кирәкле башка документларны, шул исәптән электрон рәвешләре 210-ФЗ номерлы Федераль законның 16 статьясындагы 1 өлешенен 7.2 пункты нигезендә, Республика порталынан файдаланып, электрон рәвештә таныкланган документларны һәм мәгълүматны бирергә;

3) муниципаль хезмэт күрсәтү турында электрон формада бирелгән гаризаларны үтәү барышы турында мәгълүматлар алырга;

4) Республика порталы ярдәмендә муниципаль хезмэт күрсәтүнең сыйфатын бәяләүне гамәлгә ашырырга;

5) муниципаль хезмәтне электрон документ рәвешендә күрсәтү нәтижәсен алырга;

б) дәүләт һәм муниципаль хезмәтләрне дәүләт һәм муниципаль хезмәтләрне күрсәтүче Органнар, аларның вазыйфай затлары, аларның вазыйфай затлары, аларның вазыйфай затлары, дәүләт һәм муниципаль хезмәтләрне күрсәтүче органнар, аларның вазыйфай затлары, дәүләт һәм муниципаль хезмәткәрләрне судка кадәр (судтан тыш) шикаять бирү процессын тәмин итүче федераль дәүләт мәгълүмат системасы порталы, дәүләт һәм муниципаль хезмәтләр күрсәткәндә башкарылган эшләргә (гамәл кылмауга) шикаять бирү.

2.16.2. Гаризаны формалаштыру Республика порталында гаризаны өстәмә рәвештә нинди дә булса башка формада бирү зарурлыгыннан башка электрон форманы тутыру юлы белән гамәлгә ашырыла.

2.16.3. Республика порталында гариза формалаштырганда тәмин ителә:

1) хезмэт күрсәтү өчен кирәкле гаризаны һәм башка документларны күчереп алу һәм саклау мөмкинлеге;

2) хезмэт күрсәтүләрне сорап мөрәжәгать иткәндә гариза бирүчеләрнең берничә электрон формасын гариза белән тутыру мөмкинлеге;

3) гаризаның электрон формасы күчермәсен кәгазьдә бастыру мөмкинлеге;

4) теләсә кайсы вакытта кулланучы теләге буенча электрон формага кертелгән мәгълүмәтләрне саклап калу, шул исәптән кертү хаталары барлыкка килгәндә һәм мәгълүмәтләрне яңадан гаризаның электрон формасына кертү өчен кире кайтару;

5) гариза бирүче тарафыннан мәгълүматлар кертелгәнче, Бердәм порталда, Республика порталында бастырылган белешмәләрдән файдаланып, гариза электрон формасы кырларын тутыру, идентификациянең һәм аутентификациянең бердәм системасында булмаган белешмәләргә кагылышлы өлештә;

б) элек кертелгән мәгълүматны югалтмыйча, гариза электрон формасын тутыруның теләсә кайсы этапларына әйләнеп кайту мөмкинлеге;

7) мөрәжәгать итүченең Республика порталында элек бирелгән гаризаларга бер елдан да ким булмаган, шулай ук өлешчә формалаштырылган гаризаларга - кимендә 3 ай эчендә керә алу мөмкинлеге бар.

2.16.4. КФҮтә кабул итүгә гариза бирүчеләрне теркәү (алга таба - язылу) Республика порталы, КФҮ контакт-үзәге телефоны аша башкарыла.

Мөрәжәгать итүчегә кабул итү өчен теләсә нинди ирекле датага һәм вакытка күпфункцияле үзәктә билгеләнгән график буенча язылу мөмкинлеге бирелә.

Билгеле бер датага язылу шушы датага кадәр тәүлек эчендә тәмамлана.

Республика порталы ярдәмендә алдан язылуны гамәлгә ашыру өчен мөрәжәгать итүчегә соратып алына торган мәгълүматларны күрсәтергә кирәк, шул исәптән:

фамилиясе, исеме, атасының исеме (булган очракта),
 телефон номеры
 электрон почта адресы (теләге буенча);
 кабул итү көне һәм вакыты.

Мөрәжәгать итүченә алдан язып куйганда хәбәр иткән белешмәләр мөрәжәгать итүче шәхсән кабул иткәндә тапшырылган документларга туры килмәгән очракта, алдан язып кую юкка чыгарыла.

Алдан язылуны гамәлгә ашырганда мөрәжәгать итүчегә талон-раслау мөмкинлеге бирелә. Мөрәжәгать итүче электрон почта адресын хәбәр иткән очракта, күрсәтелгән адреска шулай ук кабул итү датасы, вакыты һәм урыны күрсәтелгән алдан язылуны раслау турында мәгълүмат жиберелә.

Алдан язылуны гамәлгә ашырганда гариза бирүчегә мәжбүри рәвештә, кабул итү вакытыннан 15 минут узгач, алдан язылу гамәлдән чыгарылуы турында хәбәр ителә.

Мөрәжәгать итүче теләсә кайсы вакытта алдан язылудан баш тартырга хокуклы.

Мөрәжәгать итүчедән, Россия Федерациясенә норматив хокукый актлары нигезендә идентификация һәм аутентификация узудан тыш, кабул итү максатын күрсәтүдән, шулай ук кабул итү өчен броньларга кирәк булган вакытлыча интервал дәвамлылыгын исәпләү өчен кирәк булган мәгълүматлардан башка гамәлләр кылуны таләп итү тыела.

3. Административ процедураларның составы, эзлеклелеге һәм аларны үтәү вакыты, аларны үтәү тәртибенә карата таләпләр, шул исәптән административ процедураларны электрон формада башкару үзенчәлекләре, шулай ук административ процедураларны күпфункцияле үзәкләрдә башкару үзенчәлекләре

3.1. Муниципаль хезмәт күрсәткәндә гамәлләрнең эзлеклелеге тасвирламасы

3.1.1. Муниципаль хезмәт күрсәтү түбәндәге процедураларны үз эченә ала:

- 1) мөрәжәгать итүчегә консультацияләр бирү;
- 2) мөрәжәгать итүче тарафыннан бирелгән документлар комплектын кабул итү һәм карау;
- 3) ведомствоара мөрәжәгатьләрне формалаштыру һәм муниципаль хезмәт күрсәтүдә катнаша торган органнарга юллау;
- 4) муниципаль хезмәт күрсәтү нәтижәсен эзерләү;
- 5) мөрәжәгать итүчегә муниципаль хезмәт нәтижәсен бирү (жибәрү).

3.2. Мөрәжәгать итүчегә консультацияләр күрсәтү

3.2.1. Мөрәжәгать итүченең муниципаль хезмәт күрсәтү белән бәйле мәсьәләләр буенча мөрәжәгәте административ процедураны башкару өчен нигез булып тора.

Административ процедураны үтәү өчен җаваплы вазыйфай зат (хезмәткәр) булып тора:

- күпфункцияле үзәккә мөрәжәгать иткәндә - КФҮ хезмәткәре;
- мөрәжәгать итүченең Башкарма комитетка мөрәжәгатендә - башкарма комитетның шәһәр төзелеше һәм архитектура бүлеге баш белгече (алга таба - консультацияләр өчен җаваплы вазыйфай зат).

3.2.2. Мөрәжәгать итүче күпфункцияле үзәкләрдә муниципаль хезмәт күрсәтү тәртибе һәм сроклары турында консультация сорап шәхсән үзе һәм телефон һәм электрон почта аша мөрәжәгать итәргә хокуклы.

КФҮ хезмәткәре мөрәжәгать итүчегә, шул исәптән, составы, бирелә торган документлар формасы һәм муниципаль хезмәт күрсәтү өчен башка мәсьәләләр буенча консультацияләр бирә.

Мөрәжәгать итүче муниципаль хезмәт күрсәтү тәртибе турында мәгълүматны ирекле рәвештә күпфункцияле үзәк сайтынан <http://mfc16.tatarstan.ru> алырга мөмкин.

Әлеге пункт белән билгеләнә торган процедуралар мөрәжәгать итүче мөрәжәгәте көнендә башкарыла.

Административ процедураларны үтәү нәтижәләре булып түбәндәгеләр тора: муниципаль хезмәт күрсәтү өчен кирәкле документларның составы, формасы һәм башка мәсьәләләр буенча консультация.

3.2.3. Мөрәжәгать итүче Башкарма комитетка телефон һәм электрон почта аша мөрәжәгать итәргә, шулай ук Республика порталында, Башкарма комитет сайтында муниципаль хезмәт күрсәтү тәртибе һәм сроклары, шул исәптән составы, тапшырыла торган документлар формасы һәм муниципаль хезмәт алу өчен башка мәсьәләләр буенча консультация алырга хокуклы.

Регламентның 1.3.4 пункты таләпләре нигезендә мөрәжәгать итүчегә консультация бирү өчен җаваплы вазыйфай зат хәбәр итә.

Әлеге пункт белән билгеләнә торган процедуралар мөрәжәгать кәргән көннән өч эш көне эчендә башкарыла.

Административ процедураларны үтәү нәтижәләре булып түбәндәгеләр тора: муниципаль хезмәт күрсәтү өчен кирәкле документларның составы, формасы һәм башка мәсьәләләр буенча консультацияләр.

3.3. Мөрәжәгать итүче тарафыннан тапшырылган документлар комплектын кабул итү һәм карау

3.3.1. КФҮ аша муниципаль хезмәт күрсәтү өчен документлар кабул итү яки КФҮнең ерактан торып эш урыны.

3.3.1.1. Мөрәжәгать итүче (мөрәжәгать итүче вәкиле) муниципаль хезмәт күрсәтү турында гариза белән КФҮкә мөрәжәгать итә һәм Регламентның 2.5 пункты нигезендә документларны тапшыра. .

3.3.1.2. КФҮ хезмәткәре, гаризалар кабул итүне алып баручы:

мөрәжәгать предметын билгели;

мөрәжәгать итүченең шәхесен раслый;

документлар бирүче затның вәкаләтләрен тикшерә;

документларның Регламентның 2.5 пунктында күрсәтелгән таләпләргә туры килү-килмәвен тикшерә; .

КФҮ АИСКА гаризаның электрон формасын тутыра;

Регламентның 2.5 пунктында күрсәтелгән документларны кәгазь чыганакта биргәндә, тапшырылган документларны сканерлый;

КФҮ АИСтан гаризаны кәгазьдә чыгарып ала;

мөрәжәгать итүчегә тикшерү һәм имзалау өчен тапшыра;

имзаланганнан соң КФҮнең АИСда имзаланган гаризасын сканерлый;

электрон формада тапшырылган документларны яки документларның электрон үрнәкләрен КФҮ АИСКА урнаштыра, электрон эш формалаштыра;

имзаланган гаризаны һәм кәгазь документларның оригиналларын кире кайтара;

мөрәжәгать итүчегә документларны кабул итү турында язу бирә.

Әлеге пункт белән билгеләнә торган процедуралар мөрәжәгать итүче мөрәжәгәте көнендә башкарыла.

Административ процедураларны үтәү нәтижәләре булып түбәндәгеләр тора: жибәругә эзер гариза һәм документлар пакеты.

3.3.1.3. КФҮ хезмәткәре мөрәжәгать итүчедән Башкарма комитетка электрон формада кабул ителгән документлар пакетын (электрон эшләр пакетлары составында) мөрәжәгать итүчедән КФҮ структур бүлекчәсенә мөрәжәгать иткән көннән бер эш көне эчендә жибәрә.

Административ процедураларның үтәлеше нәтижәләре булып түбәндәгеләр тора: Башкарма комитетка электрон багланышлар системасы аша жибәрелгән гариза һәм документлар пакеты (электрон эш).

3.3.2. Республика порталы аша муниципаль хезмәт күрсәтү өчен электрон рәвештә документлар кабул итү.

3.3.2.1. Гаризаны электрон формада бирү өчен мөрәжәгать итүче түбәндәге гамәлләрне башкара:

авторизацияне башкара;

электрон гариза формасын ача;

муниципаль хезмәт күрсәтү өчен кирәкле һәм мәжбүри булган белешмәләрне үз эченә алган электрон гариза формасын тутыра;

документларны электрон формада яки электрон документлар образларын электрон гариза формасына беркетә (кирәк булганда);

электрон формада муниципаль хезмәт күрсәтү шартлары һәм тәртибе белән танышу һәм килешү фактын раслый (электрон гариза формасында ризалык турында тиешле билге билгели);

хәбәр ителгән белешмәләренең дәрәсләген раслый (электрон гариза формасында тиешле билге билгели);

тутырылган электрон гариза жиберә (тиешле электрон гариза формасындагы төймәгә баса);

электрон гариза Регламентның 2.5.5 пункты таләпләре нигезендә имзалана; электрон гариза жиберү турында хәбәрнамә ала.

Формат-логик тикшерү гариза бирүченең һәр кырның гаризаның электрон формасы тутырылганнан соң башкарыла. Тиешенчә тутырылган электрон гариза кырын ачыклаганда, мөрәжәгать итүче ачыкланган хатаның характеры һәм аны мәгълүмати хәбәр итү юлы белән турыдан-туры гаризаның электрон формасында бетерү тәртибе турында хәбәр итә.

Әлеге пункт белән билгеләнә торган процедуралар мөрәжәгать итүче мөрәжәгәте көнендә башкарыла.

Административ процедураларның үтәлеше нәтижәләре булып түбәндәгеләр тора: Башкарма комитетка жиберелгән электрон эш, электрон багланышлар системасы аша.

3.3.3. Башкарма комитет тарафыннан документлар комплектын карау

3.3.3.1. Административ процедураны үтәүне башлауның нигезе булып муниципаль хезмәт күрсәтү өчен кирәкле гариза һәм башка документлар килү тора.

Административ процедураны үтәү өчен җаваплы вазыйфай зат (хезмәткәр) Башкарма комитетның шәһәр төзелеше һәм архитектура бүлеге баш белгече (алга таба - документлар кабул итү өчен җаваплы вазыйфай зат):

3.3.3.2. Мөрәжәгать итүче гариза белән Башкарма комитетта мөрәжәгать иткән очракта, документлар кабул итү өчен җаваплы вазифай зат:

мөрәжәгать предметын билгели;

мөрәжәгать итүченең шәхесен билгели;

документлар бирүче затның вәкаләтләрен тикшерә;

Регламентның 2.5 пунктында күрсәтелгән таләпләргә туры килү-килмәүне тикшерү, тапшырылган документларның билгеләнгән таләпләргә туры килүен тикшерү (документларның күчәрмәләрен тиешенчә рәсмиләштерү, документларда кул астындагылар, припискалар, сызыкланган сүзләр һәм башка килешмәгән төзәтмәләр булмау);

дәүләт һәм муниципаль хезмәтләр күрсәтү өчен билгеләнгән автоматлаштырылган мәгълүмат системасында гаризаның электрон формасын тутыра;

Регламентның 2.5 пунктында күрсәтелгән документларны басма чыганакта тапшырганда, тапшырылган документларны сканерлый;

гариза бастыра;

мөрәжәгать итүчегә тикшерү һәм имзалау өчен тапшыра;

кул куелганнан соң, имзаланган гариза сканерлана;

дәүләт һәм муниципаль хезмәтләр күрсәтү өчен билгеләнгән автоматлаштырылган мәгълүмат системасына электрон формада тәкъдим ителгән

документларны яки электрон рәвештәге документларны йөкли, электрон эш формалаштыра;

имзаланган гаризаны һәм кәгазь документларның төп нөсхәләрен мөрәжәгать итүчегә кайтара;

мөрәжәгать итүчегә документларны кабул итү турында язу бирә.

Документлар кабул итүне кире кагу өчен нигезләр булган очракта Комитетның гаризалар кабул итүче белгече гариза бирүчегә аларны теркәүне кире кагу өчен нигезләр барлыгы турында хәбәр итә һәм документларны, аларны кабул итүне кире кагу өчен ачыкланган нигезләрнең эчтәлеген аңлатып, гариза бирүчегә кире кайтара.

3.3.3.3. Документларны карап тикшерүгә алганнан соң, документларны кабул итү өчен җаваплы вазыйфаи зат:

Гаризага эш номенклатурасы нигезендә номер һәм "Документларны тикшерү" статусы бирә, бу Республика порталының шәхси кабинетында чагыла;

кергән электрон эшләрне, шул исәптән гариза бирүче тарафыннан электрон формада бирелгән документларны һәм документларның электрон образларын өйрәнә;

электрон документларның комплектлылыгын, укылуын тикшерә;

Бердәм порталга мөрәжәгать итү юлы белән (мөрәжәгать итүче көчәйтелгән квалификацияле электрон имза белән имзаланган электрон документлар тапшырылган очракта) электрон имзаның чынбарлык шартлары үтәлешен тикшерә.

Регламентның 2.7.1 пункттында каралган нигезләр булганда, муниципаль хезмәт күрсәтү өчен кирәкле документларны кабул итүдән баш тарту турында карар проектын эзерли.

Әгәр көчәйтелгән квалификацияле электрон имзаны тикшерү нәтижәсендә аның чынбарлык шартларының үтәлмәве ачыкланса, баш тарту турында карар проектын 63-ФЗ номерлы Федераль законның 11 статьясы пунктларын үз эченә алырга тиеш, алар аны кабул итү өчен нигез булып тора.

Муниципаль хезмәт күрсәтү өчен кирәкле документларны кабул итүдән баш тарту турында карар проектын, баш тартуның сәбәпләрен күрсәтеп (муниципаль хезмәт күрсәтү өчен кирәкле документларны кабул итүдән баш тарту өчен нигезләр мондый документларга карата билгеләнгән таләпләрне бозуга бәйле булган очракта, документларны кабул итүдән баш тарту өчен нигезләрдә документлар (мәгълүмат, белешмәләр) исеме турында мәгълүмат булырга тиеш, алар тапшырылмаган, дөрөс булмаган һәм (яисә) каршылыклы белешмәләр, билгеләнгән таләпләрне бозып тугырылган очракта), билгеләнгән тәртиптә электрон документлар әйләнеше системасы аша килештерүгә җибәрелә.

Муниципаль хезмәт күрсәтү өчен кирәкле документларны кабул итүдән баш тарту турындагы карар проектын килештерү Регламентның 3.5.4. пункттында каралган тәртиптә гамәлгә ашырыла .

Регламентның 2.7.1 пункттында каралган документларны кабул итүдән баш тарту өчен нигезләр булмаган очракта, документларны кабул итү өчен җаваплы вазыйфаи зат, гариза кергән көннән алып бер эш көне эчендә гаризага керү

турында гаризаның теркәү номерын үз эченә алган хәбәрнамәне, гаризаны алу датасын, файлларның исемнәрен, аңа тапшырылган документлар исемлеген, муниципаль хезмәт нәтижәсен алу датасын жиберә.

3.3.3.4. Регламентның 3.3.3.1, 3.3.3.3 пунктларында күрсәтелгән процедураларны үтәү, техник мөмкинлек булганда, дәүләт һәм муниципаль хезмәтләр күрсәтү өчен билгеләнгән автоматлаштырылган мәгълүмат системасын кулланып автомат рәвештә гамәлгә ашырыла.

3.3.3.5. Регламентның 3.3.3 пункты белән билгеләнгән административ процедуралар карау өчен гариза кергән көннән бер эш көне эчендә башкарыла.

Административ процедураларны үтәү нәтижәләре булып түбәндәгеләр тора: муниципаль хезмәт күрсәтү өчен кирәкле документларны кабул итүдән баш тарту турында карауга кабул ителгән гариза яки карар проекты.

3.4. Муниципаль хезмәт күрсәтүдә катнаша торган органнарга ведомствоара мөрәжәгатьләр формалаштыру һәм жиберү.

3.4.1. Административ процедураны башкару өчен нигез булып, мөрәжәгать итүчедән кабул ителгән документларны кабул итү өчен җаваплы вазыйфаи зат (хезмәткәр), административ процедураны башкаруга вәкаләтле вазыйфаи зат (хезмәткәр), вазыйфаи зат (хезмәткәр) алу тора.

Административ процедураны үтәү өчен җаваплы вазыйфаи зат (хезмәткәр) Башкарма комитетның шәһәр төзелеше һәм архитектура бүлеге баш белгече (алга таба - ведомствоара гарызнамәләр юнәлеше өчен җаваплы вазыйфаи зат).

3.4.2. Ведомствоара запросларны жиберү өчен җаваплы вазыйфаи зат, Регламентның 2.6.1 пунктында каралган документларны һәм белешмәләрне тапшыру турындагы запросларны ведомствоара электрон хезмәттәшлек системасы аша (техник мөмкинлек булмаганда – башка ысуллар белән) электрон формада төзи һәм жиберә.

Өлеге пункт белән билгеләнә торган процедуралар карау өчен гариза кабул ителгән көнне башкарыла.

Административ процедураларның башкарылу нәтижәләре: хакимият органнарына һәм (яисә) хакимият органнарына буйсынган оешмаларга юлланган мөрәжәгатьләр.

3.4.3. Ведомствоара электрон хезмәттәшлек системасы аша килгән гарызнамәләр нигезендә белешмәләр китерүчеләр белгечләре соратып алына торган документларны (мәгълүматны) бирәләр яисә муниципаль хезмәт күрсәтү өчен кирәкле мәгълүматны һәм (яисә) документның булмавы турында хәбәрнамәләр жиберәләр (алга таба - баш тарту турында хәбәрнамә).

Өлеге пунктта билгеләнә торган административ процедуралар ведомствоара гарызнамә орган яисә оешмага документ һәм мәгълүмат бирә торган органга кергән көннән алып биш көн эчендә башкарыла, әгәр ведомствоара гарызнамәгә җавапны эзерләүнең һәм жиберүнең башка сроклары федераль законнар, Россия Федерациясә Хөкүмәтенәң хокукый актлары һәм федераль законнар нигезендә

кабул ителгән Татарстан Республикасы норматив хокукый актлары белән билгеләнмәгән булса.

Административ процедураларны башкару нәтижәләре булып түбәндәгеләр тора: муниципаль хезмәт күрсәтү өчен кирәкле документлар (белешмәләр), яисә ведомствоара запрослар жибергән өчен җаваплы вазыйфай затка жиберелгән баш тарту турында белдерү.

3.4.4. Ведомствоара мөрәҗәгәтләр жиберү өчен җаваплы вазыйфай зат:

ведомствоара электрон багланышлар системасы аша соратып алына торган муниципаль хезмәт күрсәтү өчен кирәкле документлар (белешмәләр), яки документ һәм (яки) мәгълүмат булмаганда баш тарту турында хәбәрнамә ала;

Регламентның 2.7.1 пункттында каралган нигезләр булганда, муниципаль хезмәт күрсәтү өчен кирәкле документларны кабул итүдән баш тарту турында карар проектының эзерли .

Муниципаль хезмәт күрсәтү өчен кирәкле документларны кабул итүдән баш тарту турында карар проекты, баш тартуның сәбәпләрен күрсәтеп (муниципаль хезмәт күрсәтү өчен кирәкле документларны кабул итүдән баш тарту өчен нигезләр мондый документларга карата билгеләнгән таләпләрне бозуга бәйлә булган очракта, документларны кабул итүдән баш тарту өчен нигезләрдә документлар (мәгълүмат, белешмәләр) исеме турында мәгълүмат булырга тиеш, алар тапшырылмаган, дәрәҗә булмаган һәм (яисә) каршылыклы белешмәләр, билгеләнгән таләпләрне бозып тугырылган очракта), билгеләнгән тәртиптә электрон документлар әйләнеше системасы аша килештерүгә жиберелә.

Муниципаль хезмәт күрсәтү өчен кирәкле документларны кабул итүдән баш тарту турындагы карар проектының килештерү Регламентның 3.5.4. пункттында каралган тәртиптә гамәлгә ашырыла .

Әлеге пункт белән билгеләнә торган процедуралар бер эш көне эчендә башкарыла.

Административ процедураларны башкару нәтижәләре булып түбәндәгеләр тора: муниципаль хезмәт күрсәтү өчен кирәкле документлар (белешмәләр), яисә ведомствоара запрослар жибергән өчен җаваплы вазыйфай затка жиберелгән баш тарту турында белдерү, муниципаль хезмәт күрсәтү өчен кирәкле документларны кабул итүдән баш тарту турында карар проекты, муниципаль хезмәт күрсәтүдән баш тарту турында карар проекты, муниципаль хезмәт күрсәтү нәтижәсе проекты, муниципаль хезмәт күрсәтү өчен кирәкле документлар (белешмәләр).

3.4.5. Регламентның 3.4.2, 3.4.4, 3.4.5 пунктларында күрсәтелгән процедураларны үтәү, техник мөмкинлек булганда, дәүләт һәм муниципаль хезмәтләр күрсәтү өчен билгеләнгән автоматлаштырылган мәгълүмат системасын кулланып, шул исәптән Регламентның 2.13 пункты нигезендә гаризаны теркәгән мизгелдән башлап гамәлгә ашырыла.

3.4.6. Регламентның 3.4 пункттында күрсәтелгән административ процедураларны үтәүнең максимал вакыты алты эш көне тәшкил итә.

3.5. Муниципаль хезмәт нәтижәсен эзерләү.

3.5.1. Административ процедураны үтәүне башлап жибәрүгә ведомствоара гарызнамалар, муниципаль хезмэт күрсәтү өчен кирәкле документлар (белешмәләр) жибәрү өчен җаваплы вазыйфай заттан керү нигез булып тора.

Административ процедураны үтәү өчен җаваплы вазыйфай зат-төзелеш һәм ТКХ бүлегенең баш белгече (алга таба-муниципаль хезмэт күрсәтү нәтижәсен эзерләү өчен җаваплы вазыйфай зат).

3.5.2. Муниципаль хезмэт күрсәтү нәтижәсен эзерләү өчен җаваплы вазыйфай зат:

муниципаль хезмэт күрсәтү өчен кирәкле документлар җыелмасын карый;

Регламентның 2.8.2 пунктында күрсәтелгән муниципаль хезмэт күрсәтүдән баш тарту өчен нигезләрне ачыклаганда, муниципаль хезмэт күрсәтүдән баш тарту турында карар проектын эзерли;

Регламентның 3.5.2 пунктында күрсәтелгән административ процедураларны үтәү срогы бер эш көнен тәшкил итә.

Административ процедураларны үтәү нәтижәләре булып түбәндәгеләр тора: муниципаль хезмэт күрсәтү өчен кирәкле документларны кабул итүдән баш тарту турында карар проекты, муниципаль хезмэт күрсәтү өчен кирәкле документлар (белешмәләр) комплекты.

3.5.3. Муниципаль хезмэт күрсәтү нәтижәсен эзерләү өчен җаваплы вазыйфай зат:

Регламентның 2.8.2 пунктында каралган муниципаль хезмэт күрсәтүдән баш тарту өчен нигезләр булмаган очракта, муниципаль хезмэт күрсәтү өчен кирәкле документларны карау йомгаклары буенча муниципаль хезмэт күрсәтү нәтижәләре проектын эзерли;

муниципаль хезмэт күрсәтүнең эзерләнгән проектын билгеләнгән тәртиптә электрон документлар әйләнеше системасы ярдәмендә килештерүгә жибәрә.

Әлеге пункт белән билгеләнә торган процедуралар бер эш көне эчендә башкарыла.

Административ процедураларны башкару нәтижәсе булып түбәндәгеләр тора: муниципаль хезмэт күрсәтү нәтижәсе проекты, килештерүгә юнәлдерелгән.

3.5.4. Муниципаль хезмэт күрсәтү өчен кирәкле документларны кабул итүдән баш тарту турындагы карар проектын килештерү һәм кул кую (алга таба- документлар проектлары) муниципаль хезмэт күрсәтү нәтижәсен эзерләү өчен җаваплы структур бүлекчә җитәкчесе, Башкарма комитет җитәкчесе урынбасары, Башкарма комитет җитәкчесе тарафыннан башкарыла.

Кисәтүләр булган документларның эзерләнгән проектлары муниципаль хезмэт нәтижәсен эзерләү өчен җаваплы затка эшләп бетерүгә кайтарыла. Кисәтүләрне бетергәннән соң, документлар проектлары килешү һәм кул кую өчен кабат тапшырыла.

Документлар проектларын караганда башкарма комитет җитәкчесе Регламентның үтәлешен административ процедураларны башкару сроклары, аларның эзлеклелеге һәм тулылыгы, башкарма комитетның вәкаләтле вазыйфай затлары тарафыннан электрон документлар әйләнеше системасында килештерүләр булу өлешендә тикшерә.

Административ процедураларны үтәү сроклары, аларның эзлеклелеге һәм тулылығы өлешендә хокук бозулар ачыкланган очракта, Башкарма комитет җитәкчесе регламентның 4.3 пункты нигезендә, хокук бозуларга юл куйган затларны җаваплылыкка тарту инициативасы белән чыга.

Әлеге пунктта билгеләнгән процедуралар ике эш көне дәвамында гамәлгә ашырыла.

Административ процедураларны үтәү нәтижәләре булып түбәндәгеләр тора: Муниципаль хезмәт күрсәтү өчен кирәкле документларны кабул итүдән баш тарту турында карар, Регламентның 2.3.1 пункты нигезендә муниципаль хезмәт күрсәтү нәтижәсе.

3.5.5. Регламентның 3.5.3, 3.5.4 пунктларында күрсәтелгән процедураларны үтәү, техник мөмкинлек булганда, дәүләт һәм муниципаль хезмәтләр күрсәтү өчен билгеләнгән автоматлаштырылган мәгълүмат системасын кулланып, автоматик режимда гамәлгә ашырыла.

Регламентның 3.5 пунктында күрсәтелгән административ процедураларны үтәүнең максималь срогы дүрт эш көне тәшкил итә. .

3.6. Мөрәҗәгать итүчегә муниципаль хезмәт нәтижәсен бирү (жибәрү)

3.6.1. Административ процедураны башкару өчен нигез булып административ процедураны үтәү өчен җаваплы вазыйфай зат тарафыннан муниципаль хезмәт күрсәтүне (бирүдән баш тартуны) раслаучы документ алу тора.

Административ процедураны үтәү өчен җаваплы вазыйфай зат (хезмәткәр) Башкарма комитетның шәһәр төзелеше һәм архитектура бүлеге баш белгече (алга таба - документлар кабул итү өчен җаваплы вазыйфай зат):

3.6.2. Документлар бирү (жибәрү) өчен җаваплы вазыйфай зат:

дәүләт һәм муниципаль хезмәтләр күрсәтү һәм (яки) шәһәр төзелеше эшчәнлеген тәмин итү буенча мәгълүмат системасы документациясен алып бару системасына муниципаль хезмәт күрсәтү нәтижәләре турында мәгълүматларны теркәүне һәм кертүне тәмин итә;

мөрәҗәгать итүчегә (аның вәкиленә) гаризада күрсәтелгән ысул белән, муниципаль хезмәт күрсәтү нәтижәсе турында һәм Башкарма комитетта яки КФҮдә муниципаль хезмәт күрсәтү нәтижәсен алу мөмкинлеге турында хәбәр итә.

Процедураларны үтәү, техник мөмкинлек булганда, автомат рәвештә дәүләт һәм муниципаль хезмәтләр күрсәтү өчен билгеләнгән автоматлаштырылган мәгълүмат системасын кулланып гамәлгә ашырыла.

Әлеге пункт белән билгеләнгән административ процедуралар муниципаль хезмәт күрсәтүне (бирүдән баш тартуны) раслый торган документны имзалаган көннән алып бер эш көне эчендә башкарма комитетның вәкаләтле вазыйфай заты (башкарма комитет) тарафыннан башкарыла.

Административ процедураларны үтәү нәтижәләре түбәндәгеләрдән гыйбарәт: мәгълүмат системаларында муниципаль хезмәт күрсәтү нәтижәләре

турында мәғлүмат урнаштыру, муниципаль хезмәт күрсәтү нәтижәләре һәм аны алу ысуллары турында мөрәжәгать итүчегә (аның вәкиленә) белдерү.

3.6.3. Муниципаль хезмәт күрсәтү нәтижәләрен бирү (жибәрү) тәртибе:

3.6.3.1. КФҮтә муниципаль хезмәт күрсәтү нәтижәсе турында мөрәжәгать иткәндә, КФҮ хезмәткәре гариза бирүчегә муниципаль хезмәт нәтижәсен бирә.

Әлеге пункт белән билгеләнә торган процедуралар гариза бирүче килгән көнне күпфункцияле үзәкнең хезмәт регламентында билгеләнгән вакытларда чират тәртибендә башкарыла.

Административ процедураларны үтәү нәтижәләре булып түбәндәгеләр тора: АИС КФҮтә муниципаль хезмәт күрсәтү нәтижәсен бирү фактын теркәү.

3.6.3.2. Мөрәжәгать итүченең муниципаль хезмәт нәтижәсен сорап республика порталы аша мөрәжәгать итүендә, мөрәжәгать итүченең шәхси кабинетына автомат рәвештә муниципаль хезмәт күрсәтү нәтижәсе булган, башкарма комитетның (башкарма комитетның) вәкаләтле вазыйфай затының көчәйтелгән квалификацияле электрон имзасы куелган документның электрон образы жибәрелә.

Әлеге пункт белән билгеләнә торган процедуралар Башкарма комитетның вәкаләтле вазифай заты (Башкарма комитет) тарафыннан муниципаль хезмәт күрсәтүне (бирүдән баш тартуны) раслаучы документка кул куйган көнне үтәлә.

Административ процедураларны үтәү нәтижәләре түбәндәгеләрдән гыйбарәт: мөрәжәгать итүчегә муниципаль хезмәт күрсәтүне раслаучы (шул исәптән муниципаль хезмәт күрсәтүдән баш тарту) Республика порталын кулланып жибәрү (бирү).

3.6.3.3. Мөрәжәгать итүче муниципаль хезмәт нәтижәсе артыннан Башкарма комитетка мөрәжәгать иткәндә, документларны бирү (жибәрү) өчен җаваплы вазыйфай зат мөрәжәгать итүчегә муниципаль хезмәт нәтижәсен бирә.

Әлеге пункт белән билгеләнгән административ процедуралар мөрәжәгать итүче килгән көнне башкарма комитетның эчке хезмәт тәртибе кагыйдәләрендә билгеләнгән срокларда чират тәртибендә башкарыла.

Административ процедураларны үтәү нәтижәсе булып түбәндәгеләр тора: дәүләт һәм муниципаль хезмәтләр күрсәтү өчен билгеләнгән автоматлаштырылган мәғлүмат системасында муниципаль хезмәт күрсәтү нәтижәсен бирү фактын теркәү.

3.7. Техник хаталарны төзәтү.

3.7.1. Муниципаль хезмәт нәтижәсе булган документта техник хата ачыкланган очракта, мөрәжәгать итүче Башкарма комитетка жибәрә:

техник хатаны төзәтү турында гариза (әлеге Регламентка б нчы кушымта);

мөрәжәгать итүчегә техник хатасы булган муниципаль хезмәт күрсәтү нәтижәсе буларак бирелгән документ;

техник хаталар булуны дәлилләүче юридик көчкә ия документлар.

Техник хатаны төзәтү турында гариза муниципаль хезмәт нәтижәсе булган документта күрсәтелгән белешмәләрдә мөрәжәгать итүче (вәкаләтле вәкил)

тарафыннан почта аша (шул исәптән электрон почта аша), яисә Республика порталы яки КФҮ аша тапшырыла.

3.7.2. Документлар кабул итү өчен җаваплы вазыйфай зат техник хатаны төзәтү турында гариза кабул итә, кушымта итеп бирелгән документлар белән гаризаны терки һәм аларны документларны эшкәртү өчен җаваплы вазифай затка тапшыра.

Әлеге пункт белән билгеләнгән административ процедуралар гаризаны теркәү датасыннан бер эш көне эчендә башкарыла.

Административ процедураларны үтәү нәтижәләре булып түбәндәгеләр тора: кабул ителгән һәм теркәлгән, документларны эшкәртү өчен җаваплы вазыйфай затка карап тикшерүгә җибәрелгән гариза.

3.7.3. Документларны эшкәртү өчен җаваплы вазыйфай зат документларны карый һәм муниципаль хезмәт күрсәтү нәтижәсе булган документка төзәтмәләр кертү максатларында Регламентның 3.5 пунктында каралган процедураларны гамәлгә ашыра, төзәтелгән документны мөрәҗәгать итүчедән (вәкаләтле вәкилгә) техник хата булган документның оригиналын тартып алу белән шәхсән үзе бирә яки мөрәҗәгать итүче адресына почта аша (электрон почта аша) документны Башкарма комитетка техник хата булган документ оригиналын тапшырганда алу мөмкинлегенә турында хат җибәрә.

Әлеге пункт белән билгеләнгән административ процедуралар техник хата ачыкланганнан соң яки теләсә кайсы кызыксынган заттан җибәрелгән хата турында гариза алганнан соң ике эш көне дэвамында башкарыла.

Административ процедураларны үтәү нәтижәләре булып мөрәҗәгать итүчегә бирелгән (җибәрелгән) документ тора.

4. Муниципаль хезмәт күрсәтүне контрольдә тоту тәртибе һәм формалары

4.1. Җаваплы вазифай затлар тарафыннан әлеге регламент кагыйдәләрен һәм муниципаль хезмәт күрсәтүгә карата таләпләрне билгели торган башка норматив хокукый актларны үтәүгә һәм башкаруга, шулай ук җаваплы затлар тарафыннан карарлар кабул итүгә агымдагы контрольне гамәлгә ашыру тәртибе.

Муниципаль хезмәт күрсәтүнең тулылыгын һәм сыйфатын контрольдә тоту гариза бирүчеләрнең хокукларын бозу очраklarын ачыклауны һәм бетерүне, муниципаль хезмәт күрсәтү процедураларының үтәлешен тикшерүне, җирле үзидарә органнарындагы вазифай затларның кылынган (кылынмаган) гамәлләренә карата карарлар эзерләүне үз эченә ала.

Административ процедураларның үтәлешен контрольдә тоту формаларына түбәндәгеләр керә:

1) муниципаль хезмәт күрсәтү буенча документ проектларын тикшерү һәм килештерү.

2) эш алып баруны билгеләнгән тәртиптә тикшерү;

3) муниципаль хезмэт күрсөтү процедураларының үтөлеше буенча билгелэнгән тәртиптә контроль тикшерүләр үткөрү.

Агымдагы тикшерүне уздыру өчен электрон мәгълүматлар базасында булган белешмэләр, хезмэт корреспонденциясе, административ процедуралар башкаручы белгечләрнең телдән һәм язмача мәгълүматы, тиешле документларны исәпкә алу журналлары һәм башка мәгълүматлар файдаланыла.

Муниципаль хезмэт күрсәткәндә һәм карар кабул иткәндә гамәлләрнең башкарылуын тикшереп тору өчен Комитет житәкчесенә муниципаль хезмэт күрсәтүнең нәтижэләре турында белешмә бирелә.

Белгечләр административ процедураларның вакыты, эзлеклелеге һәм эчтәлеге бозылу очраklары һәм сәбәпләре турында кичекмәстән муниципаль хезмэт күрсәтүче орган житәкчесенә хәбәр итәләр, шулай ук кимчелекләрне бетерү буенча ашыгыч чаралар күрәләр.

Муниципаль хезмэт күрсәтү буенча административ процедуралар тарафыннан билгелэнгән гамәлләр эзлеклелегенең үтөлешенә агымдагы контроль жирле үзидарә органы житәкчесе урынбасары, муниципаль хезмэт күрсәтү буенча эшне оештыру өчен җаваплы, муниципаль хезмэт күрсәтү буенча эшне оештыручы бүлек башлыгы тарафыннан гамәлгә ашырыла.

Агымдагы контрольне гамәлгә ашыручы вазифаи затлар исемлеге жирле үзидарә органының структур бүлекчәләре турындагы нигезләмәләр һәм вазифаи регламентлар белән билгеләнә.

4.2. Муниципаль хезмэт күрсәтүнең тулылыгы һәм сыйфаты буенча планлы һәм планнан тыш тикшерүләр уздыру тәртибе һәм аларның кабатлану ешлыгы, шул исәптән муниципаль хезмэт күрсәтүнең тулылыгын һәм сыйфатын контрольдә тотуның тәртибе һәм формалары.

Контроль тикшерүләр планлы (жирле үзидарә органының ярты еллык яки еллык эш планнары нигезендә башкарыла) һәм планнан тыш булырга мөмкин. Тикшерүләр барышында муниципаль хезмэт күрсәтү белән бәйле барлык мәсьәләләр (комплекслы тикшерүләр) яки гариза бирүченең конкрет мөрәжәгатендәге мәсьәләләр карап тикшерелергә мөмкин.

4.3. Муниципаль хезмэт күрсәтүче органның вазифаи затларының муниципаль хезмэт күрсәтү барышында алар кабул итә торган (гамәлгә яраксыз) карарлары һәм гамәлләре (гамәл кылмавы) өчен җаваплылыгы

Үткөрелгән тикшерү нәтижэләре буенча гариза бирүчеләрнең хокукларын бозу очраklары ачыкланганда, гаепле затлар Россия Федерациясе законнары нигезендә җаваплылыкка тартыла.

Жирле үзидарә органы житәкчесе гариза бирүчеләрнең мөрәжәгатләрә вакытында карап тикшерелмәве өчен җаваплы.

Жирле үзидарә органының структур бүлекчәсе житәкчәсе (житәкчә урынбасары) әлегә Регламентның 3 бүлегендә күрсәтелгән административ гамәлләрне вакытында һәм (яки) тиешенчә үтәмәгән өчен җаваплы.

Муниципаль хезмәт күрсәтү барышында кабул ителә торган (башкарыла торган) карар һәм гамәлләр (гамәл кылмау) өчен вазыйфай затлар һәм башка муниципаль хезмәткәрләр законнарда билгеләнгән тәртиптә җаваплы булалар.

4.4. Муниципаль хезмәт күрсәтүне, шул исәптән гражданның, аларның берләшмәләре һәм оешмалары тарафыннан контрольдә тотуның тәртибенә һәм формаларына карата таләпләрне характерый торган нигезләмәләр.

Муниципаль хезмәт күрсәтүне гражданның, аларның берләшмәләре һәм оешмалары тарафыннан контрольдә тоту муниципаль хезмәт күрсәткәндә жирле үзидарә органы эшчәнлегенә ачыклығы, муниципаль хезмәт күрсәтү тәртибе турында тулы, актуаль һәм дөрес мәгълүмат алу һәм муниципаль хезмәт күрсәтү процессында мөрәҗәгатьләрне (шикаятьләрне) судка кадәр карап тикшерү мөмкинлегенә аша гамәлгә ашырыла.

5. Муниципаль хезмәт күрсәтүче орган, дәүләт һәм муниципаль хезмәтләр күрсәтүнең күпфункцияле үзәге, оешмалар, 210-ФЗ номерлы Федераль законның 16 статьясындагы 1.1 өлешендә күрсәтелгән оешмалар карарларына һәм гамәлләренә (гамәл кылмавына) шикаять бирүнең судка кадәр (судтан тыш) тәртибе

5.1. Муниципаль хезмәт алучылар муниципаль хезмәт күрсәтүче органның, муниципаль хезмәт күрсәтүче органның вазыйфай затының, муниципаль хезмәт күрсәтүче орган житәкчесенә, күпфункцияле үзәкнең, күпфункцияле үзәк хезмәткәренә, оешмаларның, 210-ФЗ номерлы Федераль законның 16 статьясындагы 1.1 өлешендә каралган гамәлләренә (гамәл кылмауларына) судка кадәр тәртиптә шикаять бирү хокукына ия.

Мөрәҗәгать итүче шул исәптән түбәндәге очракларда шикаять белән мөрәҗәгать итә ала:

1) 210-ФЗ номерлы Федераль законның 15.1 статьясында күрсәтелгән таләпне, муниципаль хезмәт күрсәтү турындагы запросны теркәү срокларын бозу;

2) муниципаль хезмәт күрсәтү вакытын бозу; Әлегә очракта мөрәҗәгать итүченә күпфункцияле үзәк, күпфункцияле үзәк хезмәткәре карарларына һәм гамәлләренә (гамәл кылмавына) судка кадәр (судтан тыш) шикаять бирүе карарларына һәм гамәлләренә (гамәл кылмавына) шикаять белдерелә торган күпфункцияле үзәккә 210-ФЗ номерлы федераль законның 16 статьясындагы 1.3 өлешендә билгеләнгән тәртиптә муниципаль хезмәтне тулы күләмдә күрсәтү функциясе йөкләнгән булганда мөмкин.

3) мөрәҗәгать итүчедән Россия Федерациясенә норматив хокукый актлары, Татарстан Республикасының норматив хокукый актлары, муниципаль хезмәт күрсәтү турында муниципаль хокукый актлар белән бирү яки гамәлгә

ашыру каралмаган документларны яки мәгълүматны яисә гамәлләрне башкару таләбе;

4) мөрәжәгать итүчедән муниципаль хезмәт күрсәтү өчен Россия Федерациясе норматив хокукый актларында, Татарстан Республикасы норматив хокукый актларында, муниципаль хокукый актларда каралган документларны кабул итүдән баш тарту;

5) федераль законнарда һәм алар нигезендә кабул ителгән Россия Федерациясенә башка норматив хокукый актларында, Татарстан Республикасы законнарында һәм башка норматив хокукый актларында, муниципаль хокукый актларда баш тарту нигезләре каралмаган булса, муниципаль хезмәт күрсәтүдән баш тарту. Әлеге очракта мөрәжәгать итүченең күпфункцияле үзәк, күпфункцияле үзәк хезмәткәре карарларына һәм гамәлләренә (гамәл кылмавына) судка кадәр (судтан тыш) шикаять бирүе карарларына һәм гамәлләренә (гамәл кылмавына) шикаять белдерелә торган күпфункцияле үзәккә 210-ФЗ номерлы федераль законның 16 статьясындагы 1.3 өлешендә билгеләнгән тәртиптә муниципаль хезмәтне тулы күләмдә күрсәтү функциясе йөкләнгән булганда мөмкин.

б) муниципаль хезмәт күрсәткәндә мөрәжәгать итүчедән Россия Федерациясенә норматив хокукый актларында, Татарстан Республикасының норматив хокукый актларында, муниципаль хокукый актларда каралмаган түләү таләп итү;

7) муниципаль хезмәт күрсәтүче орган, муниципаль хезмәт күрсәтүче орган вазыйфаи заты, күпфункцияле үзәк хезмәткәре, 210-ФЗ номерлы Федераль законның 16 статьясындагы 1.1 өлешендә каралган күпфункцияле үзәк хезмәткәре, оешмалар яисә аларның хезмәткәрләренә муниципаль хезмәт күрсәтү нәтижәсендә бирелгән документларда жибәрелгән басма хаталарын һәм хаталарын төзәтүдән баш тартуы йә мондый төзәтүләрнең билгеләнгән срогын бозу. Әлеге очракта мөрәжәгать итүченең күпфункцияле үзәк, күпфункцияле үзәк хезмәткәре карарларына һәм гамәлләренә (гамәл кылмавына) судка кадәр (судтан тыш) шикаять бирүе карарларына һәм гамәлләренә (гамәл кылмавына) шикаять белдерелә торган күпфункцияле үзәккә 210-ФЗ номерлы федераль законның 16 статьясындагы 1.3 өлешендә билгеләнгән тәртиптә муниципаль хезмәтне тулы күләмдә күрсәтү функциясе йөкләнгән булганда мөмкин.

8) муниципаль хезмәт күрсәтү нәтижәләре буенча документлар бирү вакытын яки тәртибен бозу;

9) муниципаль хезмәт күрсәтүне туктатып тору өчен нигезләр федераль законнар һәм алар нигезендә кабул ителгән Россия Федерациясенә башка норматив хокукый акты, Татарстан Республикасы законнары һәм башка норматив хокукый акты, муниципаль хокукый акты белән каралмаган очракта, аны туктатып тору; Әлеге очракта мөрәжәгать итүченең күпфункцияле үзәк, күпфункцияле үзәк хезмәткәре карарларына һәм гамәлләренә (гамәл кылмавына) судка кадәр (судтан тыш) шикаять бирүе карарларына һәм гамәлләренә (гамәл кылмавына) шикаять белдерелә торган күпфункцияле үзәккә 210-ФЗ номерлы федераль законның 16 статьясындагы 1.3 өлешендә билгеләнгән

тәртиптә муниципаль хезмәтне тулы күләмдә күрсәтү функциясе йөкләнгән булганда мөмкин.

10) 210-ФЗ номерлы Федераль законның 7 статьясындагы 1 өлешенә 4 пункттың каралган очрактардан тыш, муниципаль хезмәт күрсәткәндә гариза бирүчедән муниципаль хезмәт күрсәтү өчен, яисә муниципаль хезмәт күрсәткәндә кирәк булган документларны кабул итүдән беренче тапкыр баш тартканда аларның булмавы һәм (яки) дәрәжә булмавы күрсәтелмәгән документлар яки мәгълүмат таләп итү. Әлеге очракта мөрәжәгать итүченә күпфункцияле үзәк, күпфункцияле үзәк хезмәткәре карарларына һәм гамәлләренә (гамәл кылмавына) судка кадәр (судтан тыш) шикаять бирүе карарларына һәм гамәлләренә (гамәл кылмавына) шикаять белдерелә торган күпфункцияле үзәккә 210-ФЗ номерлы федераль законның 16 статьясындагы 1.3 өлешендә билгеләнгән тәртиптә муниципаль хезмәтне тулы күләмдә күрсәтү функциясе йөкләнгән булганда мөмкин.

5.2. Шикаять язма рәвештә кәгазь чыганакта, электрон рәвештә муниципаль хезмәтне күрсәтүче органга, күпфункцияле үзәкне гамәлгә куючы (алга таба - күпфункцияле үзәкне гамәлгә куючы) дәүләт хакимиятенә тиешле органына, шулай ук 210-ФЗ номерлы Федераль законның 16 статьясындагы 1.1 өлешендә каралган оешмаларга тапшырыла. Муниципаль хезмәт күрсәтүче орган житәкчесенә карарларына һәм гамәлләренә (гамәл кылмауларына) шикаятьләр югары органга (аның булганда) бирелә яисә ул булмаганда, турыдан-туры муниципаль хезмәт күрсәтүче орган житәкчесе тарафыннан карала. Күпфункцияле үзәк хезмәткәренә карарларына һәм гамәлләренә (гамәл кылмавына) карата шикаятьләр әлеге күпфункцияле үзәк житәкчесенә тапшырыла. Күпфункцияле үзәкнең карарларына һәм гамәлләренә (гамәл кылмавына) шикаятьләр күпфункцияле үзәкне гамәлгә куючыга яисә Татарстан Республикасы норматив хокукый акты белән вәкаләтле вазыйфай затка тапшырыла. Оешмалар хезмәткәрләренә 210-ФЗ номерлы Федераль законның 16 статьясындагы 1.1 өлешендә каралган карарларына һәм гамәлләренә (гамәл кылмауларына) шикаятьләр әлеге оешмалар житәкчеләренә тапшырыла.

Муниципаль хезмәт күрсәтүче органның, муниципаль хезмәт күрсәтүче органның вазыйфай затының, муниципаль хезмәт күрсәтүче орган житәкчесенә карарларына һәм гамәлләренә (гамәл кылмауларына) шикаять почта аша, күпфункцияле үзәк аша, «Интернет» мәгълүмат-телекоммуникация челтәреннән, муниципаль хезмәт күрсәтүче органның рәсми сайтынан, Бердәм порталдан яисә Республика порталынан, судка кадәр шикаять бирүнең мәгълүмати системасыннан файдаланып жибәрелергә мөмкин, шулай ук мөрәжәгать итүченә шәхси кабул итү вакытында кабул ителергә мөмкин. Күп функцияле үзәкнең, күп функцияле үзәк хезмәткәренә карарларына һәм гамәлләренә (гамәл кылмауларына) шикаять почта аша, «Интернет» мәгълүмат-телекоммуникация челтәреннән, күпфункцияле үзәкнең рәсми сайтынан, Бердәм порталдан яисә республика порталынан, судка кадәр шикаять бирүнең мәгълүмат системасыннан файдаланып жибәрелергә мөмкин, шулай ук мөрәжәгать итүченә шәхси кабул итүендә кабул ителергә мөмкин. 210-ФЗ номерлы Федераль

законның 16 статьясындагы 1.1 өлешендә каралган оешмаларның карарларына һәм гамәлләренә (гамәл кылмауларына) шикаять почта аша, «Интернет» мәгълүмат-телекоммуникация челтәрен, әлеге оешмаларның рәсми сайтларын, Бердәм порталны яисә республика порталын кулланып жибәрелергә мөмкин, шулай ук мөрәжәгать итүченең шәхси кабул итүендә кабул ителергә мөмкин.

5.3. Шикаятьтә түбәндәге мәгълүматлар булырга тиеш:

1) муниципаль хезмәт күрсәтүче орган, муниципаль хезмәт күрсәтүче органның вазыйфай заты йә муниципаль хезмәткәр, күпфункцияле үзәк, аның житәкчесе һәм (яисә) хезмәткәре, 210-ФЗ номерлы Федераль законның 16 статьясындагы 1 өлешендә каралган оешмалар, аларның житәкчеләре һәм (яисә) хезмәткәрләре, карарларына һәм гамәлләренә (гамәл кылмавына) карата шикаять белдерелә торган орган исеме;

2) мөрәжәгать итүченең – физик затның фамилиясе, исеме, атасының исеме (соңгысы – булган очракта), яшәү урыны турында мәгълүмат яисә мөрәжәгать итүченең – юридик затның исеме, урнашу урыны турында мәгълүмат, шулай ук мөрәжәгать итүчегә җавап жибәрелергә тиешле элементә өчен телефон номеры (номерлары), электрон почта адресы (адреслары) (булган очракта) һәм почта адресы;

3) муниципаль хезмәт күрсәтүче органның, муниципаль хезмәт күрсәтүче органдагы вазифай затның, яисә дәүләт хезмәткәрененң яки муниципаль хезмәткәрененң, күпфункцияле үзәкнең, аның хезмәткәрененң, 210-ФЗ номерлы федераль законның 16 статьясындагы 1.1 өлешендә күрсәтелгән оешмаларның, аларның хезмәткәрләрененң шикаять белдерелә торган карарлары һәм гамәлләре (гамәл кылмавы) турында мәгълүмат;

4) мөрәжәгать итүче муниципаль хезмәт күрсәтүче органның, муниципаль хезмәт күрсәтүче органның вазифай затының яисә муниципаль хезмәткәрененң, күпфункцияле үзәкнең, күпфункцияле үзәк хезмәткәре, 210-ФЗ номерлы Федераль законның 16 статьясындагы 1.1 өлешендә каралган оешмаларның, аларның хезмәткәрләрененң карары һәм гамәлләре (гамәл кылмавы) белән килешми торган дәлилләр. Мөрәжәгать итүче тарафыннан аның дәлилләрен раслый торган документлар (булган очракта) яисә аларның күчermәләре тапшырылырга мөмкин.

5.4. Кергән шикаять кергән көннән соң килүче эш көненнән дә соңга калмыйча теркәлергә тиеш.

5.5. Муниципаль хезмәт күрсәтә торган органга, күпфункцияле үзәккә, күпфункцияле үзәкне гамәлгә куючыга, 210-ФЗ номерлы федераль законның 16 статьясындагы 1.1 өлешендә күрсәтелгән оешмаларга яки югары органга (ул булган очракта) кергән шикаять – аны теркәгән көннән соң унбиш эш көне эчендә, ә муниципаль хезмәт күрсәтә торган органның, күпфункцияле үзәкнең, 210-ФЗ номерлы федераль законның 16 статьясындагы 1.1 өлешендә күрсәтелгән оешмаларның гариза бирүчедән документларны кабул итүдән яки жибәрелгән хаталарны һәм ялгышларны төзәтүдән баш тартуына шикаять бирелгән очракта яисә мондый төр төзәтүләр кертүнең билгеләнгән вакытын бозуга карата шикаять

белдерелсә, аны теркәгән көннән соң биш эш көне эчендә карап тикшерелергә тиеш.

5.6. Шикаятыне карап тикшерү нәтижәләре буенча түбәндәге карарларның берсе кабул ителә:

1) шикаяты, шул исәптән кабул ителгән карарны юкка чыгару, жибәрелгән басмаларны һәм муниципаль хезмәт күрсәтү нәтижәсендә бирелгән документларда хаталарны төзәтү, мөрәжәгать итүчегә түләтү Россия Федерациясе норматив хокукый актларында, Татарстан Республикасы норматив хокукый актларында, муниципаль хокукый актларда каралмаган акчаларны кире кайтару рәвешендә канәгатьләнделә;

2) шикаятыне канәгатьләнделерү кире кагыла.

Әлеге пунктта күрсәтелгән карар кабул ителгән көннән соң килә торган көннән дә соңга калмыйча, гариза бирүчегә язма рәвештә һәм шикаятыне гариза бирүче теләге буенча электрон формада карап тикшерү нәтижәләре турында дәлилләнгән җавап юллана.

5.7. Шикаятыне карау нәтижәләре турында мөрәжәгать итүчегә җавапта канәгатьләнделерелергә тиешле дип тану очрагында, муниципаль хезмәт күрсәтүче орган, күп функцияле үзәк яисә оешма тарафыннан муниципаль хезмәт күрсәткәндә ачыкланган житешсезлекләрне кичекмәстән бетерү максатларында, муниципаль хезмәт күрсәтүне гамәлгә ашыручы орган яисә 210-ФЗ номерлы Федераль законның 16 статьясындагы 1.1 өлешендә каралган гамәлләр турында мәгълүмат бирелә, шулай ук китерелгән уңайсызлыklar өчен гафу үтенелә һәм муниципаль хезмәт күрсәтү максатларында мөрәжәгать итүчегә кирәк булган алдагы гамәлләр турында мәгълүмат күрсәтелә.

5.8. Шикаяты канәгатьләнделерелергә тиеш түгел дип табылган очракта, гариза бирүчегә юллана торган җавапта кабул ителгән карарның сәбәпләре турында нигезле аңлатмалар, шулай ук кабул ителгән карарга карата шикаяты бирү тәртибе турында мәгълүмат бирелә.

5.9. Шикаятыне карап тикшерү барышында яки нәтижәләре буенча административ хокук бозу яки жинаяты билгеләре ачыкланган очракта, шикаятыләрне карап тикшерү вәкаләте бирелгән вазифаи зат, хезмәткәр булган материалларны, кичекмәстән, прокуратура органнарына юллай.

«Россия Федерациясендә автомобиль юллары һәм юл эшчәнлеге турында һәм Россия Федерациясенең аерым закон актларына үзгәрешләр кертү хакында» 2007 елның 8 ноябрәндәге 257-ФЗ номерлы Федераль законның 31 статьясында билгеләнгән вәкаләтләр нигезендә авыр йөклә һәм (яисә) эре габаритлы транспорт чарасы автомобиль юллары буйлап хәрәкәткә махсус рөхсәт бирү буенча муниципаль хезмәт күрсәтүнең Административ регламентына 1 нче кушымта
Форма

Махсус рөхсәт № _____
авыр йөк һәм (яки) зур габаритлы йөкләр ташуны гамәлгә ашыручы
транспорт чарасының автомобиль юллары буйлап хәрәкәт итүгә

(алгы як)

Ташу төре (жирле)			Ел	
Үтәргә рөхсәт ителә		вакыт аралыгында _____		кадәр
Маршрут буенча				
Транспорт чарасы (автопоезд) [транспорт чарасының / йөк машинасының, прицепның (ярымприцепның) маркасы һәм модели], транспорт чарасының / йөк машинасының, прицепның (ярымприцепның) дәүләт теркәү билгесе				
Транспорт чарасы хужасының атамасы, адресы һәм телефоны				
Йөкнең характеристикасы (аталышы, габаритлары, массасы)				
Транспорт чарасының (автопоездның) параметрлары				
Йөк төялмәгән / йөк төялгән транспорт чарасының (автопоездның) массасы (т)			Йөк машинасының массасы (т)	Прицепның (ярымприцепның) массасы (т)

Күчэрлэр арасындагы ераклык			
Күчэрлэргэ салынган йөклөнеш (т)			
Транспорт чарасының (автопоездның) зурлығы	Озынлығы (м)	Киңлеге (м)	Биеклеге (м):
Рөхсәт бирелде (вәкаләтле органның атамасы)			
(вазифа)	(имза)	(фамилиясе, исеме, атасының исеме)	
«__» _____ 20__ ел.			

(арткы ягы)

Озатып бару төре	
Йөк ташуның аерым шартлары<*>	
Автомобиль юллары, корылмалар, инженерлык коммуникацияләре хужалары, Дәүләт автоинспекциясе идарәсе органның һәм йөк ташуны килештергән башка оешмалар (килештерүнең датасы һәм килешүче оешманың атамасы күрсәтелә)	
А. Россия Федерациясе юллары буйлап авыр һәм (яки) эре габаритлы йөкләр ташу өлкәсендә Россия Федерациясе законнарының һәм әлеге махсус рөхсәтнең төп нигезләмәләре һәм таләпләре белән таныштым:	
Транспорт чарасын йөртүче (-ләр)	
	(фамилиясе, исеме, атасының исеме, имза)
Б. Йөк төялгән / йөк төялмәгән транспорт чарасы Россия Федерациясе юллары буйлап авыр һәм (яки) эре габаритлы йөкләр ташу өлкәсендә Россия Федерациясе законнары таләпләренә һәм әлеге махсус рөхсәтнең күрсәтелгән параметрларына туры килә	
Транспорт чарасы хужасының имзасы	(фамилиясе, исеме, атасының исеме)
«__» _____ 20__ ел.	
	Мөһер урыны

Транспорт чарасы хужасының транспорт чарасының сәфәр(ләр)е турында тамгалары (һәр сәфәрнең башлану датасы күрсәтелә, җаваплы зат имзасы куела һәм оешма мөһере белән таныклана)
Төбәкара һәм жирле ташулар вакытында йөкне төяү турында йөкне җибәрүченең билгеләре (төяү датасы, йөк җибәрүченең реквизитлары күрсәтелә, җаваплы затның имзасы һәм оешма мөһере белән таныклана)
(билгеләрсез дәрәс түгел)
Тикшерүче органнарның аерым билгеләре

«Россия Федерациясендә автомобиль юллары һәм юл эшчәнлеге турында һәм Россия Федерациясенң аерым закон актларына үзгәрешләр кертү хакында» 2007 елның 8 ноябрәндәге 257-ФЗ номерлы Федераль законның 31 статьясында билгеләнгән вәкаләтләр нигезендә авыр йөкле һәм (яисә) эре габаритлы транспорт чарасы автомобиль юллары буйлап хәрәкәتكә махсус рөхсәт бирү буенча муниципаль хезмәт күрсәтүнең Административ регламентына 2 нче кушымта

(Муниципаль хезмәт күрсәтүче орган бланкы)

Кемгә

Элемтә өчен мәгълүмат:

Вәкиле: _____

Вәкилнең контакт мәгълүматлары:

Муниципаль хезмәт күрсәтүдән баш тарту турында ХӘБӘРНАМӘ

№ _____

Гаризаны карау нәтижәләре буенча _____ № _____ (гариза датасы һәм номеры) түбәндәге нигезләр буенча муниципаль хезмәт күрсәтүдән баш тарту турында Карар кабул ителде (сайларга, кирәкле):

1. _____
2. _____

Баш тарту сәбәпләрен аңлату:

Өстәмә хәбәр
итәбез: _____
(баш тарту сәбәпләрен бөтөрү өчен кирәкле мәгълүмат, шулай ук булган очракта башка өстәмә мәгълүмат күрсәтелә).

Вазыйфай зат (ФИО)

Электрон имза турында белешмәләр

(вәкаләтле вазыйфай зат имзасы)

«Россия Федерациясендә
автомобиль юллары һәм юл
эшчәнлегенә турында һәм Россия
Федерациясенен аерым закон
актларына үзгәрешләр кертү
хакында» 2007 елның 8
ноябрена 257-ФЗ номерлы
Федераль законның 31 статьясында
билгеләнгән вәкаләтләр нигезендә
авыр йөклә һәм (яисә) эре
габаритлы транспорт чарасы
автомобиль юллары буйлап
хәрәкәткә махсус рөхсәт бирү
буенча муниципаль хезмәт
күрсәтүнең Административ
регламентына 3 нче кушымта

Гариза бирүченең реквизитлары

_____ (исеме, адресы (урны) –

_____ юридик затлар өчен, фамилиясе, исеме, атасының исеме
(булган

_____ очракта), яшәү урыны - физик затлар өчен һәм

_____ шәхси эшмәкәрләр

_____ № _____

_____ килде

(вәкаләтле орган исеме)

дата _____ N _____

Автомобиль юллары буйлап авыр йөклә һәм (яисә) эре габаритлы транспорт
чарасы хәрәкәтенә махсус рөхсәт алуға гариза

Исеме-юридик затлар өчен; транспорт чарасы хужасының фамилиясе,
исеме, атасының исеме (булса), шәхесне раслаучы документ белешмәләре
- физик затлар һәм шәхси эшмәкәрләр өчен, адрес, телефон һәм электрон
почта адресы (булган очракта)

Транспорт чарасы хужасының ИНН, ОГРН / ОГРИП (1)					
Хәрәкәт маршруты					
Ташу төре (төбәкара, жирле)					
Срокка	.		кадәр		
Сәяхәтләр саны өчен					
Йөкнең характеристикасы (йөк булганда):	Бүленә торган	әйе	юк		
Исем <12>		Габаритлар (м)		Массасы (т)	
Озынлыгы (м) (булганда)					
Транспорт чарасы (автопоезд) [транспорт чарасының / йөк машинасының, прицепның (ярымприцепның) маркасы һәм моделе], транспорт чарасының / йөк машинасының, прицепның (ярымприцепның) дәүләт теркәү билгесе					
Транспорт чарасының (автопоездның) параметрлары					
Йөк төялмәгән / йөк төялгән транспорт чарасының (автопоездның) массасы (т)			Йөк машинасының массасы (т)	Прицепның (ярымприцепн ың) массасы (т)	
Күчәрләр арасындагы ераклык					
Күчәрләргә салынган йөкләнеш (т)					
Транспорт чарасының (автопоездның) зурлыгы					
Озынлыгы (м)	Киңлегенә (м)	Биеклегенә (м):	Йөк белән әйләнүнең минималь радиусы (м)		

Озата бару автомобиленең (кашлау) кирәклеге			
Транспорт чарасы (автопоезд) хәрәкәтенең фаразланган максималь тизлегенә (км/сәг)			
Банк реквизитлары:			
Түләүне гарантиялибез			
(вазифа)	(имза)	Фамилиясе, исеме, атасы исеме (булган очракта)	

Муниципаль хезмәт күрсәтүнен нәтижәсен түбәндәгечә бирүне сорыйм:

Татарстан Республикасы дәүләт һәм муниципаль хезмәтләр порталының шәхси кабинетына электрон рәвештә

Татарстан Республикасы дәүләт һәм муниципаль хезмәтләр күрсәтүнен күпфункцияле үзәгендә кәгазьдә документ формасында;

Татарстан Республикасы Питрәч муниципаль районы башкарма комитетында кәгазь чыганактагы документ рәвешендә.

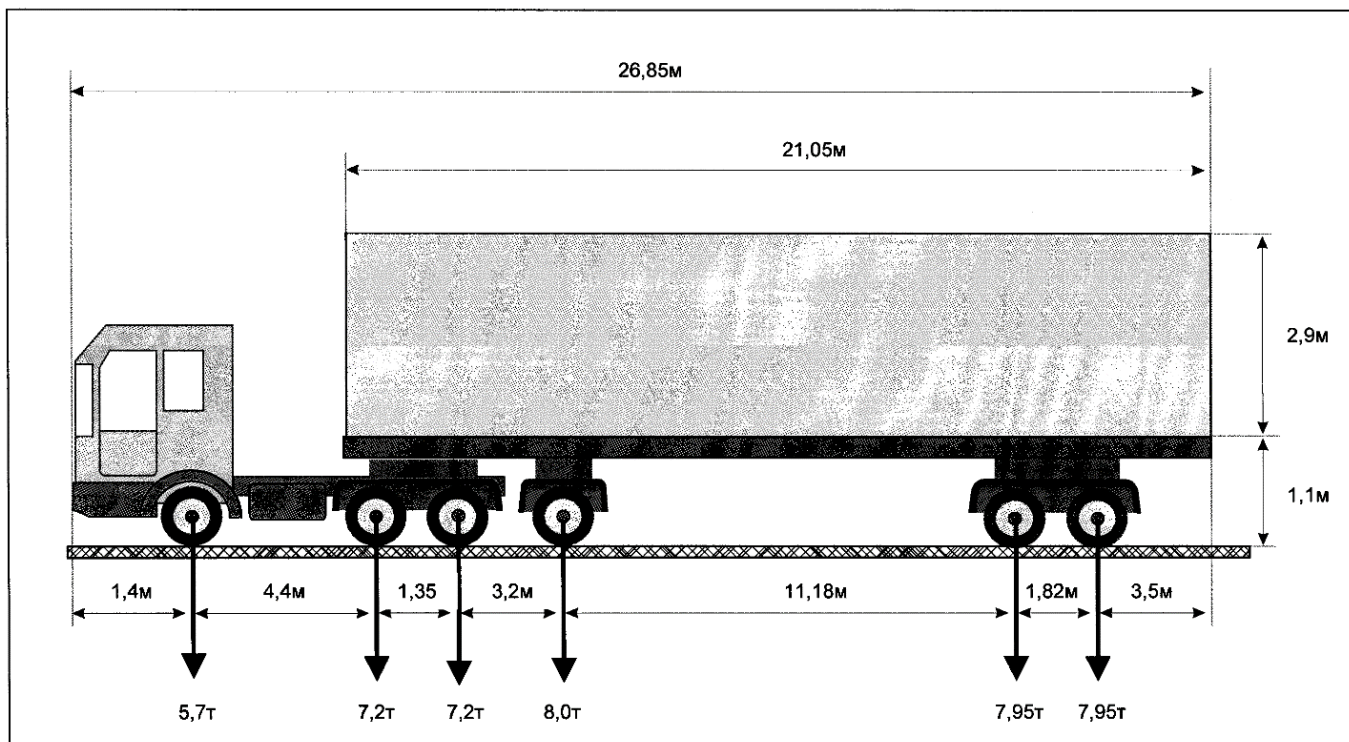
_____ (көнә)

_____ (_____)
(имза) (фамилиясе, исеме, атасының исеме)

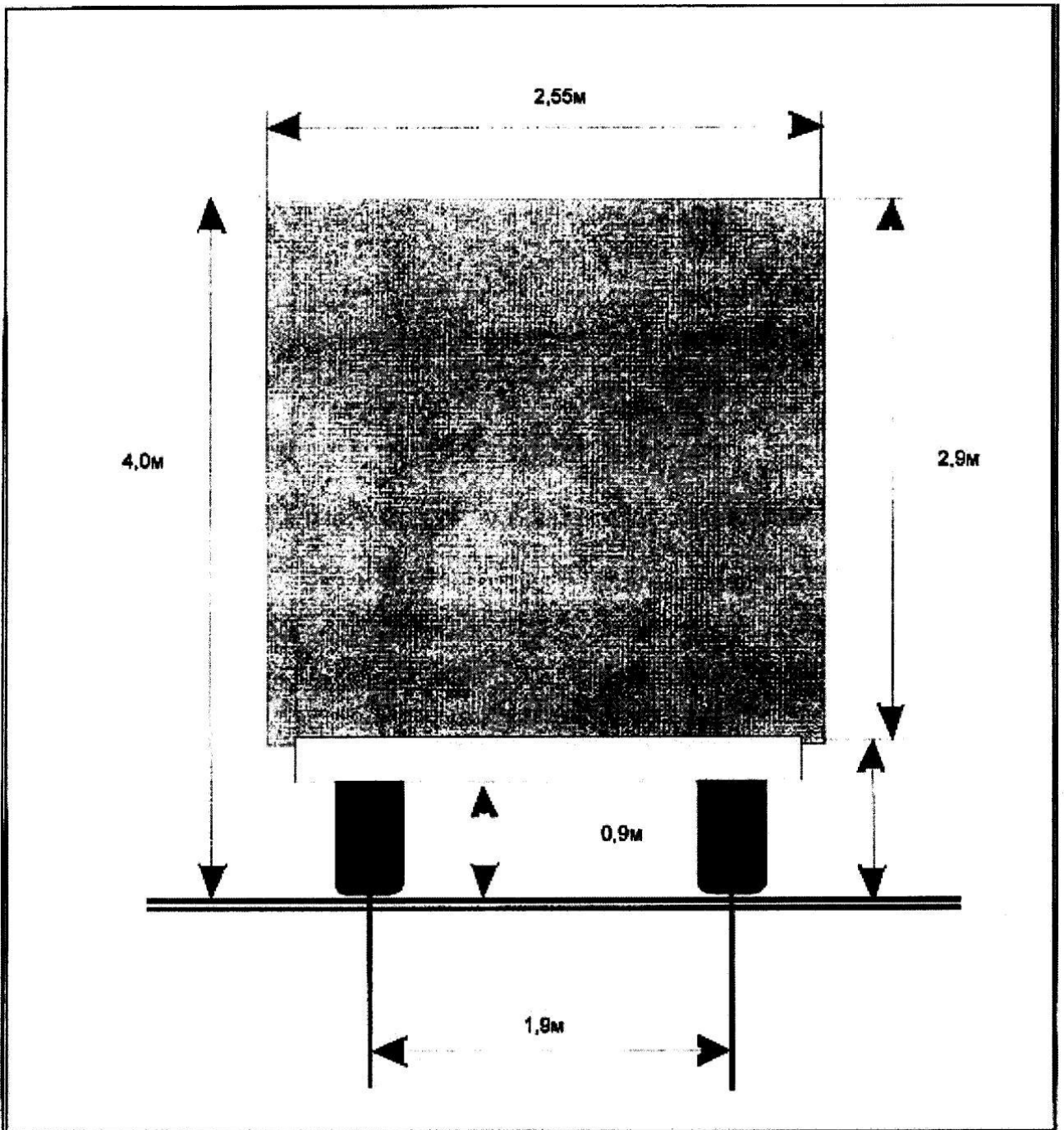
«Россия Федерациясендә автомобиль юллары һәм юл эшчәнлегенә турында һәм Россия Федерациясенен аерым закон актларына үзгәрешләр керту хакында» 2007 елның 8 ноябрэндәге 257-ФЗ номерлы Федераль законның 31 статьясында билгеләнгән вәкаләтләр нигезендә авыр йөкле һәм (яисә) эре габаритлы транспорт чарасы автомобиль юллары буйлап хәрәкәتكә махсус рөхсәт бирү буенча муниципаль хезмәт күрсәтүнең Административ регламентына 4 нче кушымта

Авыр йөкле һәм (яки) зур габаритлы транспорт чарасы схемасы (Автопоезд)

Яннан күренеше:



Арттан күренеше:



«Россия Федерациясендә
автомобиль юллары һәм юл
эпчәнлегенә турында һәм Россия
Федерациясенен аерым закон
актларына үзгәрешләр кертү
хакында» 2007 елның 8
ноябрэндәге 257-ФЗ номерлы
Федераль законның 31 статьясында
билгеләнгән вәкаләтләр нигезендә
авыр йөклә һәм (яисә) эре
габаритлы транспорт чарасы
автомобиль юллары буйлап
хәрәкәتكә махсус рөхсәт бирү
буенча муниципаль хезмәт
күрсәтүнең административ
регламентына 5 нче кушымта
Форма

(Муниципаль хезмәт күрсәтүче орган бланкы)

Кемгә

Элемтә өчен мәгълүмат:

Вәкиле: _____

Вәкиленең контакт
мәгълүматлары:

**Муниципаль хезмәт күрсәтү өчен кирәкле документларны кабул итүдән
баш тарту турында ХӘБӘРНАМӘ**

№ _____

Гаризаны карау нәтижәләре буенча _____ № _____ (гариза
датасы һәм номеры) муниципаль хезмәт күрсәтү өчен кирәкле документларны
түбәндәге нигезләр буенча кабул итүдән баш тарту турында Карар кабул ителде
(сайларга, кирәкле):

1. _____

2. _____

Баш тарту сәбәпләрен
аңлату: _____

Өстәмә _____ хәбәр
итәбез: _____

(баш тарту сәбәпләрен бетерү өчен кирәкле мәгълүмат, шулай ук булган очракта башка өстәмә мәгълүмат күрсәтелә).

Вазыйфай зат (ФИО)

Электрон имза турында белешмәләр

(вәкаләтле вазыйфай зат имзасы)

«Россия Федерациясендә автомобиль юллары һәм юл эшчәнлеге турында һәм Россия Федерациясенең аерым закон актларына үзгәрешләр кертү хакында» 2007 елның 8 ноябрәндәге 257-ФЗ номерлы Федераль законның 31 статьясында билгеләнгән вәкаләтләр нигезендә авыр йөклә һәм (яисә) эре габаритлы транспорт чарасы автомобиль юллары буйлап хәрәкәткә махсус рөхсәт бирү буенча муниципаль хезмәт күрсәтүнең Административ регламентына 6 нчы кушымта

Башкарма комитет
Житәкчесенә

Кемнән: _____

Техник хата төзәтү турында гариза

Муниципаль хезмәт күрсәтү барышында жибәрелгән хата турында хәбәр
итәм _____

(хезмәтнең атамасы)

Язылган: _____

Дөрөс
мәгълүматлар: _____

Жибәрелгән техник хатаны төзәтүгезне һәм муниципаль хезмәт күрсәтү нәтижәсе булып торган документка тиешле үзгәрешләр кертүгезне сорыйм.

Түбәндәге документларны терким:

- 1.
- 2.
- 3.

Техник хатаны төзәтү турындагы гаризаны кире кагу турында карар кабул ителгән очракта, әлеге карарны:

электрон документны E-mail адресына: _____;

расланган күчermә рәвешендә кәгазь чыганакта почта аша

_____ адресына
юллавыгызны сорыйм.

Әлеге гаризага кертелгән, шәхесемә һәм мин вәкиле булып торган затка кагылышлы, шулай ук минем тарафтан түбәндә кертелгән мәгълүматларның дәрәс булуын раслыйм. Гаризага теркәлгән документлар (документ күчәрмәләре) Россия Федерациясә законнары белән билгеләнгән таләпләргә туры килә, гариза биргән вакытта бу документлар гамәлдә һәм андагы мәгълүматлар дәрәс.

(көнә)

_____ (_____)
(имза)(фамилиясә, исемә, атасының исемә)