



ПОСТАНОВЛЕНИЕ

27.09.2021

п.г.т.Алексеевское

КАРАР

№ 344

**Инфраструктур үсеш бүлеге тарафыннан
муниципаль хезмәтләр күрсәтүнең
административ регламентларын
раслау турында**

«Дәүләт һәм муниципаль хезмәтләр күрсәтүне оештыру турында» 2010 елның 27 июлендәге 210-ФЗ номерлы Федераль законны гамәлгә ашыру максатларында, «Татарстан Республикасы дәүләт хакимиятенең башкарма органнары тарафыннан дәүләт хезмәтләре күрсәтүнең административ регламентларын эшләү һәм раслау Тәртибен раслау турында һәм Татарстан Республикасы Министрлар Кабинетының аерым Карарларына үзгәрешләр кертү хакында» 2010 елның 02 ноябрәндәге 880 номерлы Татарстан Республикасы Министрлар Кабинеты карары нигезендә

каrar бирәм:

1. «Россия Федерациясендә автомобиль юллары һәм юл эшчәнлегенә турында һәм Россия Федерациясенең аерым закон актларына үзгәрешләр кертү хакында» 2007 елның 8 ноябрәндәге 257-ФЗ номерлы Федераль законның 31 маддәсендә билгеләнгән вәкаләтләр нигезендә авыр йөклә һәм (яисә) эре габаритлы транспорт чарасы автомобиль юллары буйлап хәрәкәتكә махсус рөхсәт бирү буенча муниципаль хезмәт күрсәтүнең административ регламентын расларга (Кушымта).

2. Әлеге карарны Татарстан Республикасы Алексеевск муниципаль районының рәсми сайтында Интернет мәгълүмат-телекоммуникация челтәрендә <http://alekseevskiy.tatarstan.ru> һәм Татарстан Республикасы хокукый мәгълүматының рәсми порталында урнаштырырга.

3. Әлеге карарның үтәләшен контрольдә тотуны инфраструктура үсеше буенча башкарма комитет житәкчесе урынбасары М.Р. Гайсинга йөкләргә.

Башкарма комитет житәкчесе

О.А. Гайнуллин

Татарстан Республикасы
Алексеевск муниципаль районы
башкарма комитетының
2021 елның 27 сентябрдәгә
344 номерлы карарына
кушымта

**«Россия Федерациясендә автомобиль юллары һәм юл эшчәнлеге турында
һәм Россия Федерациясенә аерым закон актларына үзгәрешләр кертү
хакында» 2007 елның 8 ноябрдәгә 257-ФЗ номерлы Федераль законның
31 маддәсендә билгеләнгән вәкаләтләр нигезендә авыр йөкле һәм (яисә)
эре габаритлы транспорт чарасы автомобиль юллары буйлап хәрәкәткә
махсус рөхсәт бирү буенча муниципаль хезмәт күрсәтүнең
административ регламенты**

1. Гомуми нигезләмәләр

1.1. Муниципаль хезмәт күрсәтүнең элекке административ регламенты (алга таба - Регламент) «Автомобиль юллары турында һәм Россия Федерациясендә юл эшчәнлеге хакында һәм Россия Федерациясенә аерым закон актларына үзгәрешләр кертү турында» 2007 елның 8 ноябрдәгә 257-ФЗ номерлы Федераль законның 31 маддәсендә билгеләнгән вәкаләтләр нигезендә автомобиль юллары буйлап авыр йөкле һәм (яисә) эре габаритлы транспорт чарасы хәрәкәтенә махсус рөхсәт бирү буенча муниципаль хезмәт күрсәтү стандартын һәм тәртибен (алга таба - муниципаль хезмәт) билгели.

1.2. Хезмәтләр алучылар: физик затлар, юридик затлар (алга таба - мөрәжәгать итүче).

Мөрәжәгать итүчеләрнең мәнфәгатьләрен мөрәжәгать итүче билгеләнгән тәртиптә вәкаләтле затлар һәм физик затларның законлы вәкилләре (алга таба - мөрәжәгать итүче вәкиле) тәкъдим итә ала.

1.3. Муниципаль хезмәт күрсәтү турында мәгълүмат:

1.3.1. муниципаль хезмәт күрсәтү тәртибе турында мәгълүмат түбәндәгеләргә урнаштырыла:

1) дөүләт һәм муниципаль хезмәтләр күрсәтүнең күпфункцияле үзәкләре биналарында урнашкан муниципаль хезмәт турында визуаль һәм текстлы мәгълүмат стендларында;

2) Муниципаль районының Интернет мәгълүмат-телекоммуникация челтәрендәгә рәсми сайтында (<https://alekseevskiy.tatarstan.ru/>);

3) Татарстан Республикасы дөүләт һәм муниципаль хезмәтләр порталында (<https://uslugi.tatarstan.ru/>) (алга таба - Республика порталы);

4) Бердәм дөүләти һәм муниципаль хезмәтләр (функцияләр) порталында (<https://www.gosuslugi.ru/>) (алга таба - Бердәм портал);

5) «Татарстан Республикасы дәүләт һәм муниципаль хезмәтләр реестры» дәүләт мәгълүмат системасында (<http://frgu.tatar.ru>) (алга таба - Республика реестры).

1.3.2. Муниципаль хезмәт күрсәтү мәсьәләләре буенча консультацияләр түбәндәгеләр гамәлгә ашырыла:

1) телдән мөрәжәгать иткәндә дәүләт һәм муниципаль хезмәтләр күрсәтүнең күпфункцияле үзәкләрендә - шәхсән яисә телефон аша;

2) Республика порталының интерактив формасында;

3) Татарстан Республикасы Алексеевск муниципаль районы башкарма комитетында (алга таба – Башкарма комитет);

телдән мөрәжәгать иткәндә - шәхсән яки телефон аша;

язмача (шул исәптән электрон документ рәвешендә) мөрәжәгать иткәндә - кәгазьдә почта аша, электрон рәвештә.

1.3.3. Бердәм порталда, Республика порталында муниципаль хезмәтне күрсәтү тәртибе һәм сроклары турында мәгълүмат Республика реестрындагы белешмәләр нигезендә гариза бирүчегә бушлай бирелә.

Муниципаль хезмәт күрсәтү сроклары һәм тәртибе турындагы мәгълүматтан файдалану мөрәжәгать итүче тарафыннан нинди дә булса таләпләрне үтәмичә, шул исәптән программа тәминатыннан файдаланмыйча, гамәлгә ашырыла, аны мөрәжәгать итүченең техник чараларына урнаштыру программа тәминатының хокук иясе белән лицензияле яисә башка килешү төзүне таләп итә, ул мөрәжәгать итүчене теркәүне яисә авторизацияләүне яисә аларга шәхси мәгълүматлар бирүне күздә тотта.

1.3.4. Мөрәжәгать итүче шәхсән яисә телефон аша мөрәжәгать иткәндә кәргән мөрәжәгать нигезендә түбәндәге мәгълүмат бирелә:

1) дәүләт һәм муниципаль хезмәтләр күрсәтүнең күпфункцияле үзәге, Орган урнашкан урын турында (адресы, эш графигы, белешмә телефоннары);

2) муниципаль хезмәт күрсәтү тәртибе турында, гаризалар бирү ысуллары һәм сроклары турында;

3) муниципаль хезмәт күрсәтелә торган гражданнар категорияләре турында; муниципаль хезмәт күрсәтү мәсьәләләрен жайга сала торган норматив хокукый актлар турында;

4) муниципаль хезмәт күрсәтү турында гаризаны карау өчен кирәкле документлар исемлегенә турында, гаризаны кабул итү һәм теркәү сроклары турында;

5) муниципаль хезмәт күрсәтү барышы турында;

6) муниципаль хезмәт күрсәтү мәсьәләләре буенча мәгълүматның рәсми сайтында урнашу урыны турында;

7) Орган вазыйфай затларының гамәлләренә яисә гамәлләренә карата шикаять бирү тәртибе турында.

Язма мөрәжәгать буенча муниципаль хезмәт күрсәтү өчен җаваплы бүлек хезмәткәрләре язма рәвештә мөрәжәгать итүчегә муниципаль хезмәт күрсәтү тәртибен һәм Регламентның әлегә пунктында күрсәтелгән мәсьәләләрне жентекләп аңлаталар һәм мөрәжәгатьне теркәгән көннән алып өч эш көне эчендә

мөрәжәгать итүчегә жавап жибәрәләр. Жаваплар мөрәжәгать телендә бирелә. Мөрәжәгать телендә жавап бирү мөмкин булмаган очракта, Татарстан Республикасының дәүләт телләре кулланыла.

1.3.5. Муниципаль хезмәт күрсәтү мәсьәләләре буенча мәгълүмат муниципаль районның рәсми сайтында һәм Орган биналарындагы мәгълүмат стендларында мөрәжәгать итүчеләр белән эшләү өчен урнаштырыла.

Мәгълүмат стендларында һәм муниципаль районның «Интернет» мәгълүмат-телекоммуникация челтәрендәге рәсми сайтында урнаштырыла торган Татарстан Республикасы дәүләт телләрендәге мәгълүмат муниципаль хезмәт турында 2.1, 2.3, 2.4, 2.5, 2.7, 2.9, 2.10, 2.11, 5.1 пунктларындагы белешмәләр, Регламентның булу урыны, белешмә телефоннары, Органның эш вакыты турындагы, муниципаль хезмәт күрсәтүгә гаризаларны кабул итү графигы турындагы белешмәләр керә.

1.4. Муниципаль хезмәт күрсәтүне жайга сала торган норматив хокукый актлар исемлегенә (норматив хокукый актларның реквизитларын һәм аларны рәсми бастырып чыгару чыганаclarын күрсәтеп), Бердәм порталда, Республика реестрында, «Интернет» мәгълүмат-телекоммуникация челтәрендәге рәсми сайтта урнаштырылган.

Гамәлдәге редакциядә административ регламент тексты Бердәм порталда, Республика реестрында, «Интернет» мәгълүмат-телекоммуникация челтәрендәге рәсми сайтта урнаштырылырга тиеш.

1.5. Регламентта түбәндәге терминнар һәм билгеләмәләр кулланыла:

дәүләт һәм муниципаль хезмәтләр күрсәтү буенча күпфункцияле үзәкнең читтән торып эш урыны – «Дәүләт һәм муниципаль хезмәтләр күрсәтүнең күпфункцияле үзәкләре эшчәнлеген оештыру Кагыйдәләрен раслау турында» 2012 елның 22 декабрендәге 1376 номерлы Россия Федерациясә Хөкүмәте карары белән расланган Дәүләт һәм муниципаль хезмәтләр күрсәтүнең күпфункцияле үзәкләре эшчәнлеген оештыру Кагыйдәләренең 34 пункты нигезендә Татарстан Республикасы муниципаль районының шәһәр (авыл) жирлегендә һәм шәһәр округында төзелгән дәүләт һәм муниципаль хезмәтләр күрсәтү буенча күпфункцияле үзәкнең территорияль аерымланган структур бүлекчәсе (офисы);

техник хата - муниципаль хезмәт күрсәтүче орган тарафыннан жибәрелгән һәм документка (муниципаль хезмәт нәтижәсе) кертелгән белешмәләрнең, белешмәләр шуларга нигезләнеп кертелгән документлардагы белешмәләрнең туры килмәвенә китергән хата (язу, хәрәф хатасы, грамматик яисә арифметик хата йә мондый хата);

ИАБС - Электрон рәвештә дәүләт һәм муниципаль хезмәтләр күрсәтү өчен кулланыла торган мәгълүмати системаларның мәгълүмати-технологик хезмәттәшлеген тәмин итүче инфраструктурада идентификация һәм аутентификациянең бердәм системасы.

Мәгълүмати аралашуда катнашучыларның (мөрәжәгать итүчеләрнең һәм башкарма хакимият органнарының һәм жирле үзидарә органнарының вазыйфаи затларының) дәүләт мәгълүмат системаларында һәм башка мәгълүмат

системаларында булган мәгълүматтан файдалануын тәэмин итүче федераль дәүләт мәгълүмат системасы;

КФҮ - «Татарстан Республикасында дәүләт һәм муниципаль хезмәтләр күрсәтүнең күпфункцияле үзәге» дәүләт бюджет учреждениесе;

КФҮ АМС - Татарстан Республикасы дәүләт һәм муниципаль хезмәтләр күрсәтүнең күпфункцияле үзәкләренең автоматлаштырылган мәгълүмат системасы.

Тәртип - автомобиль юллары буйлап авыр йөкле һәм (яисә) эре габаритлы транспорт чарасы хәрәкәтенә «Автомобиль юллары буйлап авыр йөкле һәм (яисә) эре габаритлы транспорт чарасы хәрәкәтенә махсус рөхсәт бирү тәртибен раслау турында» Россия Федерациясе Транспорт министрлыгының 2019 елның 05 июнендәге 167 номерлы боерыгы белән расланган махсус рөхсәт бирү тәртибе.

Регламентта муниципаль хезмәт күрсәтү турында гариза (алга таба - гариза) «Дәүләт һәм муниципаль хезмәтләр күрсәтүне оештыру турында» 2010 елның 27 июлендәге 210-ФЗ номерлы Федераль законның 2 маддәсендәге 3 пункты (алга таба - 210-ФЗ номерлы Федераль закон) нигезендә бирелгән муниципаль хезмәт күрсәтү турында гарызнамә аңлашыла.

2. Муниципаль хезмәт күрсәтү стандарты

2.1. Муниципаль хезмәт атамасы

«Россия Федерациясендә автомобиль юллары турында һәм юл эшчәнлегенә хакында һәм Россия Федерациясенең аерым закон актларына үзгәрешләр кертү турында» 2007 елның 8 ноябрәндәге 257-ФЗ номерлы Федераль законның 31 маддәсендә билгеләнгән вәкаләтләр нигезендә авыр йөкле һәм (яисә) эре габаритлы транспорт чарасы автомобиль юллары буйлап хәрәкәتكә махсус рөхсәт бирү.

2.2. Муниципаль хезмәт күрсәтүче жирле үзидарә башкарма-боеру органы атамасы:

Татарстан Республикасы Алексеевск муниципаль районы башкарма комитеты.

2.3. Муниципаль хезмәт күрсәтү нәтижәсенә тасвирлама

2.3.1. Муниципаль хезмәт күрсәтү нәтижәсе булып тора:

1) муниципаль берәмлек чикләрендә тулысынча яисә өлешчә жирле әһәмияттәге юллар буйлап узучы маршрутлар буенча авыр йөкле һәм (яисә) эре габаритлы йөкләр ташуны гамәлгә ашыручы транспорт чарасы автомобиль юллары буйлап хәрәкәتكә махсус рөхсәт (әлеге Регламентка 1 нче кушымта);

2) муниципаль хезмәт күрсәтүдән баш тарту турында карар (әлеге Регламентка 2 нче кушымта).

2.3.2. Муниципаль хезмэт күрсәтү нәтижәсе мөрәжәгать итүчегә «Электрон имза турында» 2011 елның 6 апрелендәге 63-ФЗ номерлы Федераль закон (алга таба – 63-ФЗ номерлы Федераль закон) нигезендә Республика порталының шәхси кабинетына Башкарма комитет (яисә Башкарма комитет) вазыйфай затының көчәйтелгән квалификацияле электрон имзасы белән имзаланган электрон документ рәвешендә жибәрелә.

2.3.3. Мөрәжәгать итүчене сайлау буенча Регламентның 2.3.1 пунктының 1 пунктчасында күрсәтелгән муниципаль хезмэт күрсәтүнең Органның вәкаләтле вазыйфай заты тарафыннан имзаланган һәм Орган мөһере белән таныкланган кәгазь чыганакта мөрәжәгать итүчегә Органда яисә КФҮтә тапшырыла.

Регламентның 2.3.1 пунктының 5, 6 бүлекләрендә күрсәтелгән муниципаль хезмэт күрсәтү нәтижәсе Органда яисә КФҮтә электрон документның кәгазьдә басылган, мөһер һәм вәкаләтле вазыйфай заты Орган яисә КФҮ хезмәткәре имзасы белән таныкланган нөсхәсе рәвешендә тапшырыла.

2.3.4. Мөрәжәгать итүче муниципаль хезмәтне электрон документ рәвешендә күрсәтү нәтижәсен муниципаль хезмәтне күрсәтү нәтижәсенә гамәлдә булу срогы дәвамында алырга хокуклы.

2.4. Муниципаль хезмэт күрсәтү вакыты, шул исәптән муниципаль хезмэт күрсәтүдә катнашучы оешмаларга мөрәжәгать итү кирәклеген исәпкә алып, муниципаль хезмэт күрсәтүне туктатып тору вакыты, әгәр Россия Федерациясе законнарында каралган булса, Муниципаль хезмэт күрсәтү нәтижәсе булган документларны бирү (жибәрү) вакыты

2.4.1. Муниципаль хезмэт күрсәтү срогы 11 эш көне тәшкил итә.

Авыр йөкле һәм (яисә) эре габаритлы йөкләрне ташуны гамәлгә ашыру өчен автомобиль юлларының техник торышын бәяләү, аларны ныгыту яисә автомобиль юлларын, аларның участкаларын, шулай ук автомобиль юлы белән кисешә торган корылмаларны һәм инженерлык коммуникацияләрен төзекләндерү буенча махсус чаралар күрү таләп ителгән очракта, махсус рөхсәт бирү срогы күрсәтелгән чараларны үткөрү срогына арта.

2.4.2. Муниципаль хезмэт күрсәтү вакытын туктату каралмаган.

2.4.3. Муниципаль хезмәтне электрон документ рәвешендә күрсәтү нәтижәсе булган документның юлламасы муниципаль хезмәтне күрсәтү нәтижәсен рәсмиләштерү һәм теркәү көнендә гамәлгә ашырыла.

2.5. Муниципаль хезмэт күрсәтү өчен законнар яисә башка норматив хокукый актлар нигезендә кирәкле документларның, шулай ук мөрәжәгать итүче тарафыннан тапшырылырга тиешле муниципаль хезмәтләр күрсәтү өчен кирәкле һәм мәжбүри булган хезмэт күрсәтүләренә тулы исемлеге, аларны мөрәжәгать итүче тарафыннан алу ысуллары, шул исәптән электрон формада, аларны тапшыру тәртибе

2.5.1. Муниципаль хезмэт алу өчен мөрәжәгать итүче түбәндәге документларны мөрәжәгать итүченең категориясенә һәм нигезләренә бәйсез рәвештә тапшыра:

1) шәхесне таныклаучы документ (Республика порталы аша мөрәжәгать иткән очракта таләп ителми);

2) мөрәжәгать итүче вәкиленең вәкаләтләрен раслый торган документ, муниципаль хезмэт күрсәтүне сорап мөрәжәгать иткән очракта, мөрәжәгать итүче вәкиле (физик затларның законлы вәкилләре мөрәжәгать иткән очракта таләп ителми: гаризада опека билгеләү турындагы карарның яисә Россия Федерациясе территориясендә бирелгән туу турында таныклыкның реквизитлары күрсәтелә);

3) гариза:

– кәгазь чыганактагы документ рәвешендә (әлеге Регламентка 1 нче кушымта);

– Республика порталы белән мөрәжәгать иткәндә, Регламентның 2.5.5 пункты таләпләре нигезендә имзаланган электрон рәвештә (гаризаның электрон формасына тиешле белешмәләр кертү юлы белән тугырыла).

4) авыр йөкле һәм (яисә) эре габаритлы йөкләрне ташу планлаштырыла торган транспорт чарасы документларының (транспорт чарасы паспортының яисә транспорт чарасын теркәү турындагы таныклыкның) күчермәсе;

5) әлеге Регламентка 4 нче кушымта нигезендә мондый йөкне урнаштыру сурәте белән авыр йөкле һәм (яисә) эре габаритлы йөкләрне ташу планлаштырыла торган транспорт чарасы (автопоезд) схемасы. Транспорт чарасы схемасында йөк ташуда катнашуга планлаштырылган транспорт чарасы, анда күчәр һәм тәгәрмәчләр саны, күчәр һәм тәгәрмәчләрнең үзара урнашуы, күчәр озынлыгы буенча йөкләнеш тигез бүленмәгән очракта һәм күчәр озынлыгы буенча йөкләнеш бүленеше - аерым көпчәкләргә бүлү сурәтләнә;

б) белдерелгән йөкне транспорт хәлендә ташуга техник таләпләр турында белешмәләр.

2.5.2. Гариза һәм теркәлә торган документлар мөрәжәгать итүче тарафыннан түбәндәге ысулларның берсе тарафыннан тапшырылырга (жибәрелергә) мөмкин:

1) КФҮ аша кәгазь чыганаclarда һәм Регламентның 2.5.3 пункты таләпләренә туры килә торган электрон документлар рәвешендә;

2) Республика порталы ярдәмендә электрон рәвештә;

3) Органда шәхсэн яисә кәгазьдә почта элемтәсе ярдәмендә. Гариза һәм теркәлә торган документлар почта элемтәсе аша жибәрелгәндә билгеләнгән тәртиптә таныклана.

2.5.3. Республика порталына юнәлеш биргәндә гариза бирүченең гади электрон имзасы белән имзалана.

Гади электрон имза алу өчен мөрәжәгать итүчегә ИАБСда теркәлү (аутентификация) процедурасын узарга, шулай ук хисап язуын расларга кирәк.

Регламентның 2.5.1 пунктының 2, 4 бүлекләрендә күрсәтелгән электрон документлар (электрон документлар образлары) мондый документларны, шул исәптән нотариуслар төзүгә һәм имзалауга вәкаләтле затларның көчәйтелгән квалификацияле имзасы белән таныклана.

Гаризага, шул исәптән ышанычнамәгә теркәлә торган электрон документлар (электрон документлар образлары) 50 Мбайттан да артык булмаган күләмдәге pdf, jpg, jpeg, png, tif, doc, docx, rtf форматындагы файллар рәвешендә жиберелә.

Бирелә торган электрон документларның (электрон документларның) сыйфаты документ текстын тулы күләмдә укырга һәм документның реквизитларын танырга мөмкинлек бирергә тиеш.

2.5.4. Мөрәжәгать итүчедән таләп итү тыела:

1) муниципаль хезмәт күрсәтү белән бәйлә рәвештә барлыкка килә торган мөнәсәбәтләрне жайга сала торган норматив хокукый актларда тапшыру яисә аларны гамәлгә ашыру каралмаган гамәлләрне гамәлгә ашыру өчен документлар һәм мәгълүмат бирү;

2) муниципаль хезмәт алу өчен кирәкле һәм башка дәүләт органнарына, жирле үзидарә органнарына, оешмаларга мөрәжәгать итү белән бәйлә гамәлләрне, шул исәптән килешүләрне гамәлгә ашыру, хезмәт күрсәтүләр алу һәм күрсәтү нәтижәсендә күрсәтелә торган документлар һәм мәгълүмат алудан тыш, шул исәптән 210-ФЗ номерлы Федераль законның 9 маддәсендәге 1 өлешендә күрсәтелгән исемлеккә кертелгән (кирәкле һәм мәжбүри хезмәтләр);

3) муниципаль хезмәт күрсәтү өчен кирәкле документларны кабул итүдән баш тартканда яисә муниципаль хезмәт күрсәтүдән баш тартканда, яисә түбәндәге очрактан тыш, документларның булмавы һәм (яки) дәрәҗәгә күрсәтелмәгән документлар һәм мәгълүмат бирү:

а) муниципаль хезмәт күрсәтүгә кагылышлы норматив хокукый актларның таләпләрен үзгәртү, муниципаль хезмәт күрсәтү турында гаризаны беренче тапкыр биргәннән соң;

б) муниципаль хезмәт күрсәтү турында гаризада һәм мөрәжәгать итүче тарафыннан муниципаль хезмәт күрсәтү өчен кирәкле документларны кабул итүдән баш тартканнан соң бирелгән документларда, яисә муниципаль хезмәт күрсәтүдә яисә элек бирелгән документлар комплектына кертелмәгән хаталар булу;

в) документларның гамәлдә булу срогы тәмамлану яки муниципаль хезмәт күрсәтү өчен кирәкле документларны кабул итүдән баш тартканнан соң, йә муниципаль хезмәт күрсәтүдән баш тартканнан соң мәгълүматны үзгәртү;

г) Башкарма комитетның, КФҮ хезмәткәренә вазыйфай затының, КФҮ хезмәткәренә хаталы яки хокукка каршы гамәлләре (гамәл кылмау) фактын (билгеләрен) ачыклау, муниципаль хезмәт күрсәтү өчен кирәкле документларны кабул итүдән баш тарткан очракта йә муниципаль хезмәт күрсәтүдән баш тарткан очракта, бу хакта муниципаль хезмәт күрсәтү өчен кирәкле документларны кабул итүдән баш тарткан очракта Башкарма комитет житәкчесе имзасы белән язмача рәвештә мөрәжәгать итүчегә хәбәр ителә, шулай ук бирелгән унайсызлыктар өчен гафу үтенәләр;

4) электрон образлары элек 210-ФЗ номерлы Федераль законның 16 маддәсендәге 1 өлешенә 7.2 пункты нигезендә таныкланган документлар һәм мәгълүматны кәгазь чыганакта бирү, мондый документларга тамга салу йә аларны

алу дәүләт яисә муниципаль хезмәт күрсәтүнең кирәкле шарты булып торса, һәм федераль законнарда билгеләнгән башка очраклардан тыш.

2.6. Дәүләт органнары, жирле үзидарә органнары һәм дәүләт органнарына яисә жирле үзидарә органнарына буйсына торган оешмалар карамагында булган һәм мөрәжәгать итүче тапшырырга хокуклы муниципаль хезмәт күрсәтү өчен норматив хокукий актлар нигезендә кирәкле документларның тулы исемлеге, шулай ук аларны мөрәжәгать итүчеләр, шул исәптән электрон рәвештә, мөрәжәгать итүчеләр тарафыннан алу ысуллары, аларны тапшыру тәртибе; дәүләт органы, жирле үзидарә органы йә шушы документлары булган оешма

2.6.1. Ведомствоара хезмәттәшлек кысаларында түбәндәгеләр алына:

1) юридик затларның бердәм дәүләт реестрыннан (ЮЗБДР) - Россия ФСХ белешмәләре;

2) шәхси эшмәкәрләрнең бердәм дәүләт реестрыннан (ШЭБДР) - Россия ФСХ белешмәләре.

2.6.2. Мөрәжәгать итүче Регламентның 2.6.1 пунктының 1-2 бүлекләрендә күрсәтелгән документларны (белешмәләрне) гаризаны тапшырганда мондый документларны төзүгә һәм имзалауга вәкаләтле затларның көчәйтелгән квалификацияле имзасы белән таныкланган электрон документлар рәвешендә бирергә хокуклы.

2.6.3. Регламентның 2.6.1 пунктында күрсәтелгән дәүләт хакимияте органнары, жирле үзидарә органнары, документлар һәм белешмәләр тапшырмау муниципаль хезмәт күрсәтүдән баш тарту өчен нигез була алмый.

2.6.4 Регламентның 2.6.1 пунктында күрсәтелгән вазыйфай зат һәм (яисә) орган һәм оешмалар, карамактагы документлар яисә белешмәләр тапшырмаган (үз вакытында тапшырмаган) органнар һәм оешмалар Регламентының 2.6.1 пунктында күрсәтелгән вазыйфай зат һәм (яисә) Россия Федерациясе законнары нигезендә административ, дисциплинар яисә башка жаваплылык булырга тиеш.

2.6.5. Гариза бирүчедән дәүләт органнары, жирле үзидарә органнары һәм дәүләт органнары яисә жирле үзидарә органнары карамагындагы оешмалар карамагындагы муниципаль хезмәт күрсәткән өчен гариза бирүче тарафыннан түләү кертүне раслый торган белешмәләрне таләп итү тыела.

Дәүләт органнары, жирле үзидарә органнары һәм дәүләт органнары яисә жирле үзидарә органнары карамагындагы оешмалар карамагында булган белешмәләрне мөрәжәгать итүче тарафыннан тапшырмау мөрәжәгать итүчегә муниципаль хезмәт күрсәтүдән баш тарту өчен нигез була алмый.

2.7. Муниципаль хезмәт күрсәтү өчен кирәкле документларны кабул итүдән баш тарту өчен нигезләрнең тулы исемлеге (асылда каралмыйча гына документларны кире кайтару)

2.7.1. Муниципаль хезмәт күрсәтү өчен кирәкле документларны кабул итүдән баш тарту өчен нигезләр булып тора:

1) Республика порталында гариза рәвешендә мәжбүри кырларны дәресту тырмау (ту тыру булмау, дәрест түгел, тулы яки дәрест булмаган, Регламентта билгеләнгән таләпләргә туры килми);

2) документ текстын тулы күләмдә укырга һәм (яки) документ реквизитларын танырга мөмкинлек бирми торган электрон документлар (электрон документлар үрнәкләре) тапшыру;

3) гариза бирүченең Республика порталы аша электрон формада бирелгән гаризасында күрсәтелгән электрон имза ачкычын тикшерү ачкычының квалификацияле сертификаты хужасының белешмәләренә туры килмәү;

4) муниципаль хезмәт күрсәтү өчен мәжбүри булган Регламентта каралган документларның тулы комплекты бирелү;

5) Документлар үз эченә алган зыяннар, алар булуы мәгълүматны һәм мәгълүматны тулы күләмдә кулланырга, текстны укырга һәм (яки) танырга рөхсәт итмәү;

6) документларны тапшыруга вәкаләтле зат тарафыннан гариза һәм башка документларны электрон формада бирү;

7) законнарда билгеләнгән тәртиптә расланмаган төзәтмәләргә ия булу;

8) документлар муниципаль хезмәт күрсәтүне сорап мөрәжәгать иткән вакытта үз көчләрен югалту;

9) тиешле органга документлар тапшыру.

2.7.2. Муниципаль хезмәт алу өчен кирәкле документларны кабул итүдән баш тарту өчен нигезләр исемлегә төгәл булып тора.

2.7.4. Гаризаны һәм муниципаль хезмәт күрсәтү өчен кирәкле документларны кабул итүдән баш тарту турындагы карар мөрәжәгать итүчене кабул итү вакытында да, Органның җаваплы вазыйфай заты тарафыннан муниципаль хезмәт күрсәтү өчен кирәкле документларны (белешмәләренә) ведомствоара мәгълүмати бәйләнештән файдаланып алганнан соң да, гаризаны теркәгәннән соң 9 эш көненнән дә артмаска тиеш.

2.7.5. Муниципаль хезмәт күрсәтү өчен кирәкле документларны кабул итүдән баш тарту турындагы карар, баш тарту сәбәпләрен күрсәтеп, Регламентка 2 нче кушымтада билгеләнгән форма нигезендә рәсмиләштерелә, Органның (Орган) вәкаләтле вазыйфай заты тарафыннан билгеләнгән тәртиптә квалификацияле электрон имза белән көчәйтелгән рәвештә имзалана һәм мөрәжәгать итүчегә Республика порталының шәхси кабинетына һәм (яки) муниципаль хезмәт күрсәтү өчен кирәкле документларны кабул итүдән баш тарту турында карар кабул ителгән көнне КФҮ җибәрелә.

2.7.6. Муниципаль хезмәт күрсәтү өчен кирәкле гариза һәм документлар Бердәм порталда, Республика порталында бастырылган муниципаль хезмәт күрсәтү сроклары һәм тәртибе турындагы мәгълүмат нигезендә бирелгән очракта, гаризаны һәм башка документларны кабул итүдән баш тарту тыела.

2.8. Муниципаль хезмэт күрсәтүне туктатып тору яисә күрсәтүдән баш тарту өчен нигезләрнең тулы исемлеге.

2.8.1. Муниципаль хезмэт күрсәтүне туктату өчен нигезләр юк.

2.8.2. Муниципаль хезмэт күрсәтүдән баш тарту өчен нигезләр:

1) тулы вәкаләтле зат тарафыннан документлар бирү;

2) гаризада һәм документларда белешмәләр транспорт чарасының һәм йөкнең техник характеристикаларына, шулай ук авыр йөкле һәм (яисә) эре габаритлы йөкләрне игълан ителгән ташуны гамәлгә ашыруның техник мөмкинлекләренә туры килми;

3) бүлүче йөкне ташу турында билгеләнгән таләпләр үтәlmәгән;

4) маршрутны килештергәндә автомобиль юлының техник торышына, ясалма корылмага яисә инженерлык коммуникацияләренә, шулай ук юл хәрәкәте иминлеге таләпләренә бәйле рәвештә билгеләнгән техник характеристикалары белән күрсәтелгән маршрут буенча транспорт чарасы белән йөртү мөмкинлеге булмау билгеләнгән;

5) мөрәжәгать итүченең түбәндәгеләргә ризалыгы юк:

- автомобиль юлының техник торышын Тәртип нигезендә бәяләүне уздыру;

- автомобиль юлын кисеп үтүче корылмаларны һәм автомобиль юлының техник торышын үткәрелгән бәяләү нигезендә һәм законнарда билгеләнгән очракларда билгеләнгән инженерлык коммуникацияләрен төзекләндерү буенча махсус чаралар күрү;

- автомобиль юлларын ныгыту яисә автомобиль юлларының техник торышын үткәрелгән бәяләү нигезендә һәм законнарда билгеләнгән очракларда билгеләнгән автомобиль юлларын яисә аларның участокларын төзекләндерү буенча махсус чаралар күрү;

б) мөрәжәгать итүче автомобиль юлларының техник торышын бәяләү, аларны ныгыту өчен түләүне башкармаган, әгәр мондый эшләр мөрәжәгать итүче белән килештереп башкарылган булса;

7) мөрәжәгать итүче автомобиль юлларын, аларның участокларын, шулай ук автомобиль юлы белән кисешә торган корылмаларны һәм инженерлык коммуникацияләрен төзекләндерү буенча махсус чаралар күрү өчен түләмәгән, әгәр мондый эшләр мөрәжәгать итүче белән килештереп башкарылса;

8) мөрәжәгать итүче автомобиль юларына авыр йөк ташуны гамәлгә ашыручы транспорт чарасы китерә торган зыянны каплау исәбенә түләмәгән.

2.8.3. Муниципаль хезмэт күрсәтүдән баш тарту өчен нигезләр исемлеге төгәл булып тора.

2.8.4. Муниципаль хезмэт күрсәтүдән баш тарту сәбәпләрен күрсәтеп, баш тарту турындагы карар Регламентка 2 нче кушымтада билгеләнгән форма нигезендә рәсмиләштерелә, көчәйтелгән квалификацияле электрон имза белән Органның вәкаләтле вазыйфай заты тарафыннан имзалана һәм мөрәжәгать итүчегә муниципаль хезмэт күрсәтүдән баш тарту турында карар кабул ителгән көнне Республика порталының шәхси кабинетына һәм (яки) КФҮкә жиберелә.

2.8.5. Муниципаль хезмэт күрсәтү турында гариза Бердәм порталда, Республика порталында бастырылган муниципаль хезмэт күрсәтү сроклары һәм тәртибе турындагы мәгълүмат нигезендә бирелгән очракта, муниципаль хезмэт күрсәтүдән баш тарту тыела.

2.9. Муниципаль хезмэт күрсәткән өчен алына торган дәүләт пошлинасын яисә башка түләүне алу тәртибе, күләме һәм алу нигезләре.

Муниципаль хезмэт түләүсез нигездә күрсәтелә.

2.10. Муниципаль хезмэт күрсәтү өчен кирәкле һәм мәжбүри булган хезмәтләр исемлеге, шул исәптән муниципаль хезмәтләр күрсәтүдә катнашучы оешмалар тарафыннан бирелә торган (бирелә торган) документ (документлар) турында белешмәләр.

Кирәкле һәм мәжбүри хезмәтләр күрсәтү таләп ителми.

2.11. Муниципаль хезмэт күрсәтү өчен кирәкле һәм мәжбүри булган хезмәтләрне күрсәтү өчен түләүне алу тәртибе, күләме һәм алу нигезләре, мондый түләүнең күләмен исәпләү методикасы турында мәгълүматны да кертеп

Кирәкле һәм мәжбүри хезмәтләр күрсәтү таләп ителми.

2.12. Муниципаль хезмэт күрсәтү турында, муниципаль хезмэт күрсәтүдә катнашучы оешма тарафыннан күрсәтелә торган хезмэт күрсәтү турында гарызнамә биргәндә һәм мондый хезмәтләр күрсәтү нәтижәсен алганда чиратта көтүнең максималь срогы.

2.12.1. Муниципаль хезмэт алуга гариза биргәндә көтү вакыты-15 минуттан да артык түгел.

2.12.2. Муниципаль хезмэт күрсәтү нәтижәсен алганда чиратның максималь вакыты 15 минуттан артмаска тиеш.

2.13. Муниципаль хезмэт күрсәтүдә катнашучы оешма тарафыннан күрсәтелә торган муниципаль хезмэт һәм хезмэт күрсәтү турында мөрәжәгать итүченең үтенечен теркәү вакыты һәм тәртибе, шул исәптән электрон формада

2.13.1. КФҮкә гариза биргән көнне шәхсэн мөрәжәгать иткәндә мөрәжәгать итүчегә гариза бирелгән көнне КФҮ АИСтан гаризаның жибәрелүен раслаучы теркәү номеры һәм гариза бирү датасы белән расписка бирелә.

2.13.2. Гаризаны Республика порталы ярдәмендә мөрәжәгать итүче гариза биргән көнне Республика порталының шәхси кабинетында һәм электрон почта аша ала, гаризаның теркәлү номеры һәм гариза бирү датасы күрсәтелгән гаризаның жибәрелүен раслый.

2.13.3. Мөрәжәгать итүче вәкаләтле вазыйфаи зат Органга гариза биргән көнне Органга шәхсэн мөрәжәгать иткәндә, мөрәжәгать итүчегә дәүләт һәм муниципаль хезмәтләр күрсәтү өчен билгеләнгән автоматлаштырылган мәгълүмат системасыннан теркәү номеры, гариза бирү датасы һәм тапшырылган документлар исемлеге белән расписка бирелә.

2.14. Муниципаль хезмәт күрсәтү залына, көтү залына, муниципаль хезмәт күрсәтү турында запросларны тутыру урыннарына, аларны тутыру үрнәкләренә һәм һәр муниципаль хезмәт күрсәтү өчен кирәкле документлар исемлегенә, мондый хезмәт күрсәтү тәртибе турында визуаль, текст һәм мультимедиа мәгълүматларын урнаштыру һәм рәсмиләштерү, шул исәптән федераль законнар һәм инвалидларны социаль яклау турында Татарстан Республикасы законнары нигезендә инвалидлар өчен күрсәтелгән объектларның үтемләлеген тәмин итүгә карата таләпләр

2.14.1. Муниципаль хезмәт күрсәтү янгынга каршы система һәм янгын сүндерү системасы белән жиһазландырылган биналарда һәм биналарда гамәлгә ашырыла.

Мөрәжәгать итүчеләрне кабул итү урыннары документларны рәсмиләштерү өчен кирәкле жиһазлар, мәгълүмат стендлары белән жиһазландырыла.

Инвалидларның муниципаль хезмәт күрсәтү урынына каршылыксыз керүе (бинага уңайлы чыгу һәм алар чикләрендә күчеп йөрү) тәмин ителә.

Муниципаль хезмәт күрсәтү тәртибе турында визуаль, текстлы һәм мультимедиа мәгълүматы мөрәжәгать итүчеләр өчен уңайлы урыннарда, шул исәптән инвалидларның чикләнгән мөмкинлекләрен исәпкә алып урнаштырыла.

2.14.2. Инвалидларны социаль яклау турындагы Россия Федерациясе законнары нигезендә муниципаль хезмәт күрсәтү урынына каршылыксыз керү максатларында түбәндәгеләр тәмин ителә:

1) күрү һәм мөстәкыйль хәрәкәт итү функциясенә тотрыклы бозылуы булган инвалидларны озата бару һәм аларга ярдәм күрсәтү;

2) транспорт чарасына утырту һәм аннан төшерү мөмкинлеге, шул исәптән кресло-колясканы файдаланып;

3) инвалидларның хезмәт күрсәтүләргә тоткарлыксыз керүен тәмин итү өчен кирәкле жиһазларны һәм мәгълүмат йөртүчеләрне аларның тормыш эшчәнлеген чикләүне исәпкә алып тиешенчә урнаштыру;

4) инвалидлар өчен тавыш һәм күрү мәгълүматын, шулай ук язуларны, билгеләрне һәм башка текстлы һәм график мәгълүматны Брайль рельефлы-нокталы шрифты белән башкарылган билгеләр белән кабатлау;

5) сурдотәржемәче һәм тифлосурдотәржемәче кертүне;

6) этне озатучыны Россия Федерациясе Хезмәт һәм социаль яклау министрлыгының 2015 елның 22 июнендәге 386н номерлы «Эт-үткәргечне махсус укытуны раслаучы документ формасын һәм аны бирү тәртибен раслау турында» боерыгы белән билгеләнгән рәвештә һәм тәртиптә махсус укытуны раслый торган документ булган очракта һәм аны бирү.

2.14.3. Муниципаль хезмэт күрсәтү гамәлгә ашырыла торган объектлардан һәм Регламентның 2.14.2 пунктының 1-4 бүлекләрендә күрсәтелгән муниципаль хезмэт күрсәткәндә кулланыла торган чаралардан инвалидларның файдалана алуын тәмин итү өлешендә таләпләр 2016 елның 1 июленнән соң файдалануга тапшырылган яисә модернизация узган объектларга һәм чараларга карата кулланыла.

2.15. Муниципаль хезмэт күрсәтүләрдән файдалану мөмкинлеге һәм сыйфаты күрсәткечләре, шул исәптән мөрәжәгать итүченең муниципаль хезмэт күрсәткәндә вазыйфай затлар белән үзара хезмәттәшлеге саны һәм аларның дәвамлылыгы, муниципаль хезмэт күрсәтүнең барышы турында мәгълүмат алу мөмкинлеге, шул исәптән мәгълүмати-коммуникацион технологияләрдән файдаланып, дәүләт һәм муниципаль хезмәтләр күрсәтүнең күпфункцияле үзәгендә (шул исәптән тулы күләмдә) муниципаль хезмэт күрсәтүнең мөмкинлеге йә мөмкинлеге булмау (шул исәптән тулы күләмдә), жирле үзидарә органының теләсә кайсы Территориаль бүлекчәсендә, мөрәжәгать итүчене сайлау буенча (экстриториаль принцип), дәүләт һәм муниципаль хезмәтләр күрсәтүнең күпфункцияле үзәкләрендә дәүләт һәм (яки) муниципаль хезмәтләр күрсәтү турындагы соратып алу юлы белән, 210-ФЗ номерлы Федераль законның 15.1 маддәсендә каралган (комплекслы запрос)

2.15.1. Муниципаль хезмэт күрсәтүнең үтемлелек күрсәткечләре түбәндәгеләрдән гыйбарәт:

жәмәгать транспортынан файдалану мөмкинлеге булган зонада документлар кабул ителә торган бина урнашкан;

кирәкле санда белгечләр, шулай ук мөрәжәгать итүчеләрдән документлар кабул ителә торган биналар булу;

мәгълүмати стендларда, муниципаль районның рәсми сайтында, Бердәм порталда, Республика порталында муниципаль хезмэт күрсәтү ысуллары, тәртибе һәм сроклары турында тулы мәгълүмат булу;

инвалидларга алар хезмәтләрен башка затлар белән бертигез дәрәжәдә алырга комачаулаучы каршылыкларны жиңүдә ярдәм күрсәтү.

2.15.2. Муниципаль хезмэт күрсәтүнең сыйфат күрсәткечләре түбәндәгеләр:

1) документларны кабул итү һәм карау срокларын үтәү;

2) муниципаль хезмэт нәтижәсен алу срогын үтәү;

3) Башкарма комитет хезмәткәрләре тарафыннан Регламентны бозуга карата нигезле шикаятьләр булмау;

4) мөрәжәгать итүченең вазыйфай затлар белән багланышлары саны (консультацияләрне исәпкә алмыйча):

4.1) муниципаль хезмэт күрсәтелгәндә мөрәжәгать итүченең КФҮ хезмәткәрләре белән хезмәттәшлеге барлык кирәкле документлар белән гариза биргәндә бер тапкыр башкарыла;

4.2) бер тапкыр КФҮтә электрон документның кәгазь формасында муниципаль хезмэт күрсәтү нәтижәсен алу кирәк булган очракта.

Муниципаль хезмэт күрсәтелгәндә мөрәжәгать итүченең вазыйфаи затлар белән бер мәртәбә хезмәттәшлеге озынлыгы 15 минуттан артмый.

Мөрәжәгать итүче күчмә радиотелефон элементәсе жайланмалары ярдәмендә муниципаль хезмэт күрсәтүнең сыйфатын Бердәм портал, Республика порталы, терминаль жайланмалар ярдәмендә бәяләргә хокуклы.

2.15.3. Муниципаль хезмэт күрсәтү барышы турында мәгълүматны мөрәжәгать итүче Бердәм порталда яисә Республика порталында, КФҮтә алырга мөмкин.

2.15.4. Муниципаль хезмэт күрсәтү мөрәжәгать итүчене яшәү урынына яисә экстерриториаль принцип буенча фактта яшәү (булу) урынына бәйсез рәвештә сайлау буенча теләсә кайсы КФҮтә гамәлгә ашырыла.

Регламентның 2.3.3 пунктының беренче абзацы нигезендә нәтижәне бирү муниципаль район КФҮнең мөрәжәгать итүче сайлаган бүлегендә (ерактагы эш урынында) яисә соратыла торган жир кишәрлеге урнашкан шәһәр округы КФҮ бүлекчәсендә гамәлгә ашырыла.

Мөрәжәгать итүче муниципаль хезмәтне комплекслы гарызнамә составында алырга хокуклы.

2.16. Башка таләпләр, шул исәптән экстерриториаль принцип буенча муниципаль хезмэт күрсәтүнең үзенчәлекләрен исәпкә алу (әгәр муниципаль хезмэт экстриториаль принцип буенча бирелгән булса) һәм электрон формада муниципаль хезмэт күрсәтү үзенчәлекләре

2.16.1. Муниципаль хезмэт электрон рәвештә күрсәтелгәндә, мөрәжәгать итүче түбәндәгеләргә хокуклы:

1) Бердәм порталда һәм Республика порталында урнаштырылган муниципаль хезмэт күрсәтү тәртибе һәм сроклары турында мәгълүмат алырга;

2) муниципаль хезмэт күрсәтү турында гариза, муниципаль хезмэт күрсәтү өчен кирәкле башка документлар, шул исәптән электрон образлары 210-ФЗ номерлы Федераль законның 16 маддәсендәге 1 өлешенә 7.2 пункты нигезендә Республика порталынан файдаланып таныкланган документларны һәм мәгълүматны бирү;

3) электрон рәвештә бирелгән муниципаль хезмэт күрсәтү турында гаризаларның үтәлеше турында белешмәләр алырга;

4) Республика порталы ярдәмендә муниципаль хезмэт күрсәтүнең сыйфатын бәяләүне гамәлгә ашырырга;

5) муниципаль хезмәтне электрон документ рәвешендә күрсәтү нәтижәсен алырга;

6) дәүләт һәм муниципаль хезмәтләрне дәүләт һәм муниципаль хезмәтләрне күрсәтүче органнар, аларның вазыйфаи затлары, аларның вазыйфаи затлары, дәүләт һәм муниципаль хезмәтләрне күрсәтүче органнар, аларның вазыйфаи затлары, дәүләт һәм муниципаль хезмәткәрләрне судка кадәр (судтан тыш) шикаять белдерү процессын тәмин итүче федераль дәүләт мәгълүмат системасы

порталы, дәүләт һәм муниципаль хезмәтләр күрсәткәндә башкарылган карарларга һәм гамәлләргә (гамәл кылмауга) шикаять бирү һәм гамәл кылмау.

2.16.2. Гаризаны формалаштыру Республика порталында гаризаны өстәмә рәвештә нинди дә булса башка формада бирү зарурлыгынан башка электрон форманы тугыру юлы белән гамәлгә ашырыла.

2.16.3. Республика порталында гариза формалаштырганда түбәндәгеләр тәэмин ителә:

1) гаризаны һәм хезмәт күрсәтү өчен кирәкле башка документларны күчермәләү һәм саклау мөмкинлеге;

2) хезмәт күрсәтүләргә сорап мөрәжәгать иткәндә гариза бирүчеләрнең берничә электрон формасын гариза белән тугыру мөмкинлеге, алар берничә мөрәжәгать итүченең уртак гаризасын күздә тоту;

3) кәгазь чыганакта гаризаның электрон формасы күчермәсен бастырып чыгару мөмкинлеге;

4) кулланучы теләге буенча теләсә кайсы вакытта электрон формага кертелгән гаризаны саклап калу, шул исәптән керту хаталары барлыкка килгәндә һәм күрсәткеләргә гаризаның электрон формасына кабат керту өчен кире кайтару;

5) гаризаның электрон формасы кырларын, ИАБС да урнаштырылган мәгълүматлардан һәм Бердәм порталда, Республика порталында бастырылган мәгълүматлардан файдаланып, гаризаның электрон формасы кырларын тугыру, Бердәм идентификация һәм аутентификация системасында булмаган мәгълүматларга кагылышлы өлешендә;

6) элегрәк кертелгән мәгълүматын югалтмыйча электрон рәвештәге гаризаны тугыруның теләсә кайсы этабына әйләнеп кайту мөмкинлеге;

7) мөрәжәгать итүченең Республика порталында элегрәк бирелгән гаризалардан кимендә бер ел дәвамында файдалана алу мөмкинлеге, шулай ук өлешчә формалаштырылган гаризалардан - 3 ай дәвамында.

2.16.4. Мөрәжәгать итүчеләрнең кабул итүгә язылуы (алга таба - язма) Республика порталы, КФҮ контакт-үзәге телефоны ярдәмендә башкарыла.

Мөрәжәгать итүчегә кабул итү өчен теләсә нинди буш вакытка күпфункцияле кабул итү графигының үзәгендә билгеләнгән чикләрдә язылу мөмкинлеге бирелә.

Билгеләнгән датага язылу бу дата башланганчы бер тәүлек кала тәмамлана.

Республика порталы ярдәмендә алдан язылуны гамәлгә ашыру өчен мөрәжәгать итүчегә соратып алына торган мәгълүматларны күрсәтергә кирәк, шул исәптән:

фамилиясен, исемен, атасының исемен (булган очракта);

телефон номеры;

электрон почта адресы (теләк буенча);

теләгән дата һәм кабул итү вакыты.

Мөрәжәгать итүче алдан язып куйганда хәбәр иткән белешмәләр туры килмәгән очракта, мөрәжәгать итүче шәхсән кабул иткәндә тапшырылган документларга алдан язып кую юкка чыгарыла.

Алдан язылуны башкарганда, мөрәжәгать итүчегә талонны раслау мөмкинлегә тәмин ителә. Әгәр мөрәжәгать итүче электрон почта адресын хәбәр итсә, күрсәтелгән адреска, кабул итү датасын, вакытын һәм урынын күрсәтеп, алдан язылуны раслау турында мәгълүмат жиберелә.

Алдан язылуны гамәлгә ашырганда мөрәжәгать итүче мәжбүри тәртиптә хәбәр ителә, алдан язылу кабул итүнең билгеләнгән вакытыннан соң 15 минут үткәннән соң килгән очракта юкка чыгарыла.

Мөрәжәгать итүче алдан язылудан теләсә кайсы вакытта баш тартырга хокуклы.

Россия Федерациясе норматив хокукый актлары нигезендә идентификация һәм аутентификация үтүдән тыш, мөрәжәгать итүчедән башка гамәлләр кылуны, кабул итү максатын күрсәтүне, шулай ук кабул итү өчен вакытлыча интервалның озынлыгын исәпләү өчен кирәкле белешмәләрне бирүне таләп итү тыела.

3. Административ процедураларның составы, эзлеклелегә һәм аларны үтәү тәртибенә таләпләр, шул исәптән административ процедураларны электрон рәвештә башкару үзенчәлекләре, шулай ук күп функцияле үзәкләрдә административ процедураларны башкару үзенчәлекләре

3.1. Муниципаль хезмәт күрсәткәндә гамәлләрнең эзлеклелегә тасвирламасы.

3.1.1. Муниципаль хезмәт күрсәтү түбәндәге процедураларны үз эченә ала:

- 1) мөрәжәгать итүчегә консультацияләр бирү;
- 2) мөрәжәгать итүче тарафыннан тапшырылган документлар комплектын кабул итү һәм карау;
- 3) ведомствора гарызнамәләр муниципаль хезмәт күрсәтүдә катнашучы органнарга жиберү;
- 4) муниципаль хезмәт нәтижәсен эзерләү;
- 5) мөрәжәгать итүчегә муниципаль хезмәт нәтижәсен бирү (жиберү).

3.2. Мөрәжәгать итүчегә консультацияләр бирү

3.2.1. Мөрәжәгать итүченең муниципаль хезмәт күрсәтү белән бәйлә мәсьәләләр буенча мөрәжәгәте административ процедураны башкару өчен нигез булып тора.

Административ процедураны үтәү өчен җаваплы вазыйфаи зат (хезмәткәр) булып тора:

- мөрәжәгать итүченең КФҮ хезмәткәре мөрәжәгатендә;
- мөрәжәгать итүченең башкарма комитетка мөрәжәгать итүендә - инфраструктур үсеш бүлегә башлыгы (алга таба - консультацияләү өчен җаваплы вазыйфаи зат).

3.2.2. Гариза бирүче КФҮгә шәхсэн, телефон һәм электрон почта аша мөрәжәгать итәргә, шулай ук муниципаль хезмәт күрсәтү тәртибе һәм сроклары турында Республика порталында консультация алырга хокуклы.

КФҮ хезмәткәре мөрәжәгать итүчегә, шул исәптән, составы, бирелә торган документлар формасы һәм муниципаль хезмәт күрсәтү өчен башка мәсьәләләр буенча консультацияләр бирә.

Мөрәжәгать итүче КФҮ сайтынан ирекле файдалану юлы белән муниципаль хезмәт күрсәтү тәртибе турында мәгълүмат ала ала <http://mfc16.tatarstan.ru> к

Әлеге пункт белән билгеләнә торган процедуралар мөрәжәгать итүче мөрәжәгәте көнендә гамәлгә ашырыла.

Процедураларның нәтижәсе: составы, тапшырыла торган документлар формасы һәм муниципаль хезмәт күрсәтү өчен кирәкле башка мәсьәләләр буенча консультацияләр.

3.2.3. Мөрәжәгать итүче башкарма комитетка телефон һәм электрон почта аша мөрәжәгать итәргә, шулай ук Республика порталында, Башкарма комитет сайтында муниципаль хезмәт күрсәтү тәртибе һәм сроклары, шул исәптән составы, тапшырыла торган документлар формасы һәм муниципаль хезмәт алу өчен башка мәсьәләләр буенча консультация алырга хокуклы.

Регламентның 1.3.4 пункты таләпләре нигезендә мөрәжәгать итүчегә консультация бирү өчен җаваплы вазыйфай зат хәбәр итә.

Әлеге пункт белән билгеләнә торган процедуралар мөрәжәгать итүче мөрәжәгәте көнендә гамәлгә ашырыла.

Процедураларның нәтижәсе: составы, тапшырыла торган документлар формасы һәм муниципаль хезмәт күрсәтү өчен кирәкле башка мәсьәләләр буенча консультацияләр.

3.3. Мөрәжәгать итүче тарафыннан тапшырылган документлар комплектын кабул итү һәм карау

3.3.1. КФҮ аша муниципаль хезмәт күрсәтү өчен документлар кабул итү яисә КФҮнең читтән торып эшләү урыны.

3.3.1.1. Мөрәжәгать итүче (мөрәжәгать итүче вәкиле) шәхсэн үзе КФҮкә муниципаль хезмәт күрсәтү турында гарызнамә белән мөрәжәгать итә һәм документларны Регламентның 2.5 пункты нигезендә тапшыра.

3.3.1.2. КФҮ хезмәткәре, гаризаларны кабул итүче:

мөрәжәгать предметын билгели;

документлар бирүче затның вәкаләтләрен тикшерә;

Регламентның 2.5 пунктында күрсәтелгән таләпләргә туры килү-килмәүне тикшерү үткәрә;

КФҮ АМСта гаризаның электрон формасын тутыра;

Регламентның 2.5 пунктында кәгазьдә күрсәтелгән документларны тапшырганда, тапшырылган документларны сканерлауны гамәлгә ашыра;

КФҮ АМСтан гариза бастыра;

гариза бирүчегә тикшерү һәм имзалау өчен хәбәр итә;
 имзаланганнан соң КФҮнең АИСДА имзаланган гаризасын сканерлый;
 КФҮ АМСка электрон формада яки электрон рәвештә тәкъдим ителгән документларны йөкли, электрон эш формалаштыра;

имзаланган гаризаны һәм кәгазь документларның оригиналларын кире кайтара;

гариза бирүчегә документларны кабул итү өчен расписка бирә.

Әлеге пункт белән билгеләнә торган административ процедуралар мөрәжәгать итүче мөрәжәгәте көнендә гамәлгә ашырыла.

Процедуралар нәтижәсе: жиберергә эзер гариза һәм документлар пакеты.

3.3.1.3. МФЦ хезмәткәре мөрәжәгать итүчедән Органга электрон формада (электрон эшләр пакетлары составында) мөрәжәгать итүче КФХ структур бүлекчәсенә мөрәжәгать иткән көннән бер эш көне эчендә кабул ителгән документлар пакетын жиберә.

Процедураның нәтижәсе: электрон хезмәттәшлек системасы ярдәмендә Органда жиберелгән гариза һәм документлар пакеты (электрон эш).

3.3.2. Республика порталы аша муниципаль хезмәт күрсәтү өчен электрон рәвештә документлар кабул итү.

3.3.2.1. Гариза бирүче гариза бирү өчен электрон формада түбәндәге гамәлләрне башкара:

авторизацияне башкара;

электрон гариза формасын ача;

муниципаль хезмәт күрсәтү өчен кирәкле һәм мәжбүри булган белешмәләрне үз эченә алган электрон гариза формасын тутыра;

документларны электрон формада яки электрон документлар образларын электрон гариза формасына беркетә (кирәк булганда);

электрон формада муниципаль хезмәт күрсәтү шартлары һәм тәртибе белән танышу һәм килешү фактын раслый (электрон гариза формасында ризалык турында тиешле билге билгели);

хәбәр ителгән белешмәләрнең дөрөсләген раслый (электрон гариза формасында тиешле билге билгели);

тутырылган электрон гариза жиберә (тиешле электрон гариза формасындагы төймәгә баса);

электрон гариза Регламентның 2.5.3 пункты таләпләре нигезендә имзалана;

электрон гариза жиберү турында хәбәрнамә ала.

Формат-логик тикшерү гариза бирүченең һәр кырның гаризаның электрон формасы тутырылганнан соң башкарыла. Гаризаның электрон формасындагы дөрөс тутырылмаган кырны ачыклаганда мөрәжәгать итүчегә ачыкланган хатаның характеры һәм аны бетерү тәртибе турында турыдан-туры гаризаның электрон формасында хәбәр ителә.

Әлеге пункт белән билгеләнә торган административ процедуралар мөрәжәгать итүче мөрәжәгәте көнендә башкарыла.

Административ процедураларның үтәлеше нәтижәләре булып түбәндәгеләр тора: Органга электрон багланышлар системасы аша жиберелгән электрон эш.

3.3.3. Орган тарафыннан документлар комплектын карау.

3.3.3.1. Муниципаль хезмэт күрсәтү өчен кирәкле гариза һәм башка документлар керү административ процедураны башкару өчен нигез булып тора.

Административ процедураны үтәү өчен җаваплы вазыйфай зат - Башкарма комитетның инфраструктура үсеше бүлеге белгече (алга таба-документларны кабул итү өчен җаваплы вазыйфай зат):

3.3.3.2. Документларны кабул итү өчен җаваплы вазыйфай зат, мөрәжәгать итүче Органга гариза белән мөрәжәгать иткән очракта:

мөрәжәгать предметын билгели;

гариза бирүченең шәхесен билгели;

документлар бирүче затның вәкаләтләрен тикшерә;

Регламентның 2.5 пункттында күрсәтелгән таләпләргә туры килү-килмәүне тикшерү, тапшырылган документларның билгеләнгән таләпләргә туры килүен тикшерү (документларның күчermәләрен тиешенчә рәсмиләштерү, документларда кул астындагылар, приискалар, сызыкланган сүзләр һәм башка килешмәгән төзәтмәләр булмау);

дәүләт һәм муниципаль хезмәтләр күрсәтү өчен билгеләнгән автоматлаштырылган мәгълүмат системасында гаризаның электрон формасын тугыра;

Регламентның 2.5 пункттында кәгазьдә күрсәтелгән документларны тапшырганда, тапшырылган документларны сканерлауны гамәлгә ашыра;

гариза бастыра;

гариза бирүчегә тикшерү һәм имзалау өчен хәбәр итә;

кул куелганнан соң, имзаланган гариза сканерлана;

дәүләт һәм муниципаль хезмәтләр күрсәтү өчен билгеләнгән автоматлаштырылган мәгълүмат системасына электрон формада тәкъдим ителгән документларны яки электрон рәвештәге документларны йөкли, электрон эш формалаштыра;

имзаланган гаризаны һәм кәгазь документларның оригиналларын гариза бирүчегә кире кайтара;

гариза бирүчегә документларны кабул итү өчен расписка бирә.

Документларны кабул итүдән баш тарту өчен нигезләр булган очракта, документларны кабул итү өчен җаваплы вазыйфай зат мөрәжәгать итүчегә гаризаны кабул итү өчен киртәләр булу турында хәбәр итә һәм документларны кабул итүдән баш тарту өчен ачыкланган нигезләрнең эчтәлеген аңлатып, аңа документларны кире кайтара.

3.3.3.3. Документларны кабул итү өчен җаваплы вазыйфай зат, документларны карап тикшерүгә алганнан соң:

Гаризага эш номенклатурасы нигезендә номер һәм «Документларны тикшерү» статусы бирелә, бу Республика порталының шәхси кабинетында чагыла;

электрон эшләрне, шул исәптән мөрәжәгать итүче тарафыннан бирелгән документларны электрон рәвештә һәм документларның электрон рәвешләрен өйрәнә;

документларның комплектлылығын, электрон үрнәкләренен укылышын тикшерә;

Бердәм порталга мөрәжәгать итү юлы белән электрон имзаның чынбарлык шартлары үтәлешен тикшерә (мөрәжәгать итүче тарафыннан көчәйтелгән квалификацияле электрон имза белән имзаланган документларның электрон образлары тапшырылган очракта).

Регламентның 2.7.1 пункттында каралган нигезләр булганда, муниципаль хезмәт күрсәтү өчен кирәкле документларны кабул итүдән баш тарту турында карар проекты эзерли.

Әгәр көчәйтелгән квалификацияле электрон имзаны тикшерү нәтижәсендә аның чынбарлык шартларының үтәлмәве ачыкланса, баш тарту турында карар проекты 63-ФЗ номерлы Федераль законның 11 маддәсе пунктларын үз эченә алырга тиеш, алар аны кабул итү өчен нигез булып тора.

Муниципаль хезмәт күрсәтү өчен кирәкле документларны кабул итүдән баш тарту турында карар проекты, баш тартуның сәбәпләрен күрсәтеп (муниципаль хезмәт күрсәтү өчен кирәкле документларны кабул итүдән баш тарту өчен нигезләр мондый документларга карата билгеләнгән таләпләрне бозуга бәйле булган очракта, документларны кабул итүдән баш тарту өчен нигезләрдә документларның (мәгълүматның) исеме турында мәгълүмат булырга тиеш, алар тапшырылмаган, дәрәс булмаган һәм (яисә) каршылыклы белешмәләр, билгеләнгән таләпләрне бозып тутырылган), билгеләнгән тәртиптә электрон документлар әйләнеше системасы аша килештерүгә җибәрелә.

Карар проектны килештерү Регламентның 3.4.5 пункттында каралган тәртиптә гамәлгә ашырыла.

Регламентның 2.7.1 пункттында каралган документларны кабул итүдән баш тарту өчен нигезләр булмаган очракта, документларны кабул итү өчен җаваплы вазыйфай зат гариза кәргән көннән алып бер эш көне эчендә мөрәжәгать итүчегә гаризада күрсәтелгән ысул белән хәбәр итә, гаризаның теркәү номерын, гаризаның гаризаны алу датасын, аңа тапшырылган документларның исемнәре исемлеген, муниципаль хезмәт нәтижәсен алу датасын үз эченә алган гариза керү турында хәбәр итә.

3.3.3.4. Регламентның 3.3.3.1, 3.3.3.2. пунктларында күрсәтелгән процедураларны үтәү, техник мөмкинлек булганда, дәүләт һәм муниципаль хезмәтләр күрсәтү өчен билгеләнгән автоматлаштырылган мәгълүмат системасын кулланып, автоматик режимда гамәлгә ашырыла.

3.3.3.3. Регламентның 3.3.3 пункты белән билгеләнгән процедуралар карауга гариза кәргән көннән бер эш көне эчендә гамәлгә ашырыла.

Административ процедураларны үтәү нәтижәләре булып түбәндәгеләр тора: муниципаль хезмәт күрсәтү өчен кирәкле документларны кабул итүдән баш тарту турындагы гариза яисә карар проекты.

3.4. Ведомствоара гарызнамэлэрне муниципаль хезмэт күрсәтүдә катнашучы органнарга жиберү

3.4.1. Административ процедураны үтәү өчен нигез булып, мөрәжәгать итүчедән кабул ителгән документларны кабул итү өчен җаваплы вазыйфай зат (хезмәткәр) тарафыннан административ процедураны башкаруга вәкаләтле вазыйфай зат (хезмәткәр) алу тора.

Административ процедураны үтәү өчен җаваплы вазыйфай зат (хезмәткәр) инфраструктур үсеш бүлеге башлыгы (алга таба - ведомствоара гарызнамэләр юнәлеше өчен җаваплы вазыйфай зат) булып тора.

3.4.2 Ведомствоара гарызнамэләр юнәлеше өчен җаваплы вазыйфай зат ведомствоара электрон хезмәттәшлек системасы ярдәмендә (техник мөмкинлек булмаганда - башка ысуллар белән) документлар һәм белешмэләр бирү турында Регламентның 2.6.1 пункттында каралган гарызнамэлэрне формалаштыра һәм электрон рәвештә жиберә.

Әлеге пункт белән билгеләнгән административ процедуралар карау өчен гариза кабул ителгән көнне башкарыла.

Административ процедураларның башкарылу нәтижэләре: хакимият органнарына һәм (яисә) хакимият органнарына буйсынучы оешмаларга юлланган мөрәжәгатьләр.

3.4.3. Ведомствоара электрон хезмәттәшлек системасы аша килгән гарызнамэлэр нигезендә белешмэлэр китерүчелэр белгечләре соратып алына торган документларны (мәгълүматны) бирэлэр яисә муниципаль хезмэт күрсәтү өчен кирәкле мәгълүматны һәм (яисә) документның булмавы турында хәбәрнамэлэр жиберэлэр (алга таба - баш тарту турында хәбәрнамә).

Әлеге пунктта билгеләнә торган административ процедуралар ведомствоара гарызнамә орган яисә оешмага документ һәм мәгълүмат бирә торган органга кергән көннән алып биш көн эчендә башкарыла, эгәр ведомствоара гарызнамәгә җавапны эзерләүнең һәм жиберүнең башка сроклары федераль законнар, Россия Федерациясә Хөкүмәтенең хокукый актлары һәм федераль законнар нигезендә кабул ителгән Татарстан Республикасы норматив хокукый актлары белән билгеләнмәгән булса.

Административ процедураларны үтәү нәтижэләре түбәндәгеләрдән гыйбарәт: муниципаль хезмэт күрсәтү өчен кирәкле документлар (белешмэлэр), яисә ведомствоара гарызнамэлэр юнәлеше өчен җаваплы вазыйфай затка жиберелгән баш тарту турында хәбәрнамә.

3.4.4. Ведомствоара гарызнамэлэр юнәлеше өчен җаваплы вазыйфай зат:

ведомствоара электрон хезмәттәшлек системасы аша муниципаль хезмэт күрсәтү өчен кирәкле документларны (белешмэлэрне) ала йә документ һәм (яисә) мәгълүмат булмаганда баш тарту турында хәбәрнамә;

Регламентның 2.7.1 пункттында каралган нигезләр булганда, муниципаль хезмэт күрсәтү өчен кирәкле документларны кабул итүдән баш тарту турында карар проектын эзерли.

Муниципаль хезмэт күрсәтү өчен кирәкле документларны кабул итүдән баш тарту турында карар проекты, баш тартуның сәбәпләрен күрсәтеп (муниципаль хезмэт күрсәтү өчен кирәкле документларны кабул итүдән баш тарту өчен нигезләр мондый документларга карата билгеләнгән таләпләрне бозуга бәйлә булган очракта, документларны кабул итүдән баш тарту өчен нигезләрдә документлар (мәгълүмат, белешмәләр) исеме турында мәгълүмат булырга тиеш, алар тапшырылмаган, дәрәс булмаган һәм (яисә) каршылыклы белешмәләр, билгеләнгән таләпләрне бозып тугырылган очракта), билгеләнгән тәртиптә электрон документлар әйләнеше системасы аша килештерүгә жибәрелә.

Муниципаль хезмэт күрсәтү өчен кирәкле документларны кабул итүдән баш тарту турындагы карар проекты килештерү Регламентның 3.5.4 пункттында каралган тәртиптә гамәлгә ашырыла.

Әлеге пункт белән билгеләнгән административ процедуралар бер эш көне дәвамында башкарыла.

Административ процедураларны үтәү нәтижәләре түбәндәгеләрдән гыйбарәт: муниципаль хезмэт күрсәтү өчен кирәкле документлар (белешмәләр), яисә ведомствоара гарызнамәләр жибәрү өчен җаваплы вазыйфаи затка жибәрелгән баш тарту турында хәбәрнамә, муниципаль хезмэт күрсәтү өчен кирәкле документларны кабул итүдән баш тарту турында карар проекты, муниципаль хезмэт күрсәтүдән баш тарту турында карар проекты, муниципаль хезмэт күрсәтү нәтижәләре проекты, муниципаль хезмэт күрсәтү өчен кирәкле документлар (белешмәләр).

3.4.5. Регламентның 3.4.2, 3.4.4, 3.4.5 пунктларында күрсәтелгән процедураларны үтәү, техник мөмкинлек булганда, дәүләт һәм муниципаль хезмәтләр күрсәтү өчен билгеләнгән автоматлаштырылган мәгълүмат системасын, шул исәптән гаризаны Регламентның 2.13 пункты нигезендә теркәгән мизгелдән файдаланып, автоматик режимда гамәлгә ашырыла.

3.4.6 Регламентның 3.4 пункттында күрсәтелгән административ процедураларны үтәүнең максималь срогы алты эш көне тәшкил итә.

3.5. Муниципаль хезмэт нәтижәсен эзерләү

3.5.1. Административ процедураны үтәүне башлап жибәрүгә ведомствоара гарызнамәләр, муниципаль хезмэт күрсәтү өчен кирәкле документлар (белешмәләр) жибәрү өчен җаваплы вазыйфаи заттан керү нигез булып тора.

Административ процедураны үтәү өчен җаваплы вазыйфаи зат булып инфраструктур үсеш бүлеге башлыгы тора (алга таба - муниципаль хезмэт күрсәтү нәтижәсен эзерләү өчен җаваплы вазыйфаи зат).

3.5.2. Муниципаль хезмэт күрсәтү нәтижәсен эзерләү өчен җаваплы вазыйфаи зат:

муниципаль хезмэт күрсәтү өчен кирәкле документларның формалаштырылган комплектын карый;

Регламентның 2.8.2 пунктында күрсәтелгән муниципаль хезмәт күрсәтүдән баш тарту нигезләре ачыкланганда, муниципаль хезмәт күрсәтүдән баш тарту турында карар проектын эзерли;

Регламентның 3.5.2 пунктында күрсәтелгән административ процедураларны үтәү срогы бер эш көнен тәшкил итә.

Административ процедураларны үтәү нәтижеләре: муниципаль хезмәт күрсәтүдән баш тарту турында карар проектын, муниципаль хезмәт күрсәтү өчен кирәкле документлар комплекты формалаштырылган.

3.5.3. Муниципаль хезмәт күрсәтү нәтижәсен эзерләү өчен җаваплы вазыйфаи зат:

Регламентның 2.8.2 пунктында каралган муниципаль хезмәт күрсәтүдән баш тарту өчен нигезләр булмаган очракта, муниципаль хезмәт күрсәтү өчен кирәкле документларны карау нәтижеләре буенча, муниципаль хезмәт күрсәтү нәтижәсе проектын эзерли;

эзерләнгән муниципаль хезмәт күрсәтү нәтижәсе проектын билгеләнгән тәртиптә электрон документ әйләнеше системасы аша килештерүгә җибәрә.

Әлеге пункт тарафыннан билгеләнгән административ процедуралар бер эш көне дәвамында башкарыла.

Административ процедураларны башкару нәтижәсе булып түбәндәгеләр тора: муниципаль хезмәт күрсәтү нәтижәсе проектын, килештерүгә юнәлдерелгән.

3.5.4. Муниципаль хезмәт күрсәтү өчен кирәкле документларны, муниципаль хезмәт күрсәтү нәтижеләре проектын (алга таба - документлар проектлары) кабул итүдән баш тарту турында карар проектын килештерү һәм имзалау муниципаль хезмәт нәтижәсен эзерләү өчен җаваплы структур бүлекчә җитәкчесе, Орган җитәкчесе урынбасары, Орган җитәкчесе тарафыннан башкарыла.

Кисәтүләр булган документларның эзерләнгән проектлары муниципаль хезмәт нәтижәсен эзерләү өчен җаваплы затка эшләп бетерүгә кайтарыла. Кисәтүләр бетерелгәннән соң, документлар проектлары килештерү һәм имзалау өчен кабат тапшырыла.

Документлар проектларын караганда Орган җитәкчесе Регламентның вазыйфаи затлары тарафыннан административ процедураларны башкару сроклары, аларның эзлеклелеге һәм тулылыгы, Органның вәкаләтле вазыйфаи затлары тарафыннан электрон документ әйләнеше системасында килештерүләр булу өлешендә башкарылуын тикшерә.

Административ процедураларны үтәү сроклары, аларның эзлеклелеге һәм тулылыгы өлешендә хокук бозулар ачыкланган очракта, Орган җитәкчесе Регламентның 4.3 пункты нигезендә хокук бозуларга юл куйган затларны җаваплылыкка тартырга тәкъдим итә.

Әлеге пункт белән билгеләнгән административ процедуралар ике эш көне дәвамында башкарыла.

Административ процедураларны үтәү нәтижеләре булып түбәндәгеләр тора: муниципаль хезмәт күрсәтү өчен кирәкле документларны кабул итүдән баш тарту турындагы карар Регламентның 2.3.1 пункты нигезендә муниципаль хезмәт

күрсәтү нәтижәсе.

3.5.5. Регламентның 3.5.3, 3.5.4 пунктларында күрсәтелгән процедураларны үтәү, техник мөмкинлек булганда, дәүләт һәм муниципаль хезмәтләр күрсәтү өчен билгеләнгән автоматлаштырылган мәгълүмат системасын кулланып, автоматик режимда гамәлгә ашырыла.

Регламентның 3.5 пунктында күрсәтелгән административ процедураларны үтәүнең максимал ь срогы дүрт эш көне тәшкил итә.

3.6. Мөрәжәгать итүчегә муниципаль хезмәт нәтижәсен бирү (жибәрү)

3.6.1. Административ процедураны башкару өчен нигез булып административ процедураны үтәү өчен җаваплы вазыйфаи зат тарафыннан муниципаль хезмәт күрсәтүне раслаучы документ алу тора.

Административ процедураны үтәү өчен җаваплы вазыйфаи зат - инфраструктур үсеш бүлеге башлыгы (алга таба-документларны бирү (жибәрү) өчен җаваплы вазыйфаи зат).

3.6.2. Документлар бирү (жибәрү) өчен җаваплы вазыйфаи зат:

дәүләт һәм муниципаль хезмәтләр күрсәтү һәм (яки) шәһәр төзелеше эшчәнлеген тәэмин итү буенча мәгълүмат системасы документациясен алып бару системасына муниципаль хезмәт күрсәтү нәтижәләре турында мәгълүматларны теркәүне һәм кертүне тәэмин итә;

мөрәжәгать итүчегә (аның вәкиленә) гаризада күрсәтелгән ысул белән муниципаль хезмәт күрсәтү нәтижәсендә һәм Органда яисә КФҮтә муниципаль хезмәт күрсәтү нәтижәсен алу мөмкинлеге турында хәбәр итә.

Процедураларны үтәү техник мөмкинлек булганда дәүләт һәм муниципаль хезмәтләр күрсәтү өчен билгеләнгән автоматлаштырылган мәгълүмат системасын кулланып, автоматлаштырылган режимда гамәлгә ашырыла.

Әлеге пункт белән билгеләнгән административ процедуралар Органның вәкаләтле вазыйфаи заты муниципаль хезмәт күрсәтүне (бирүдән баш тартуны) раслый торган документка кул куйган көннән алып бер эш көне эчендә башкарыла.

Административ процедураларны үтәү нәтижәләре түбәндәгеләрдән гыйбарәт: муниципаль хезмәтне мәгълүмати системаларда күрсәтү нәтижәсендә белешмәләрне урнаштыру, муниципаль хезмәт күрсәтү нәтижәсендә гариза бирүчегә (аның вәкиленә) хәбәр итү һәм аны алу ысуллары.

3.6.3. Муниципаль хезмәт күрсәтү нәтижәсен бирү тәртибе:

3.6.3.1. Мөрәжәгать итүченең КФҮ муниципаль хезмәт нәтижәсен сорап мөрәжәгать итүендә КФҮ хезмәткәре мөрәжәгать итүчегә муниципаль хезмәт нәтижәсен бирә.

Әлеге пункт белән билгеләнә торган административ процедуралар мөрәжәгать итүче килгән көнне КФҮ эше Регламентында билгеләнгән срокларда чират тәртибендә башкарыла.

Административ процедураларны үтәү нәтижәләре булып түбәндәгеләр тора: КФҮ АИСтә муниципаль хезмәт күрсәтү нәтижәсен бирү фактын теркәү.

3.6.3.2. Мөрәжәгать итүченең муниципаль хезмәт нәтижәсен сорап Республика порталы аша мөрәжәгать итүендә мөрәжәгать итүчегә автомат рәвештә шәхси кабинетына муниципаль хезмәт күрсәтү нәтижәсе булган, Орган вәкаләтле вазыйфаи затының көчәйтелгән квалификацияле электрон имзасы куелган документның электрон образы жиберелә.

Әлеге пункт белән билгеләнә торган административ процедуралар Органның вәкаләтле вазыйфаи заты муниципаль хезмәт күрсәтүне (бирүдән баш тартуны) раслый торган документка кул куйган көндә башкарыла.

Административ процедураларны үтәү нәтижәләре: мөрәжәгать итүчегә республика порталынан файдаланып муниципаль хезмәт күрсәтүне раслый торган документ юллау (бирү) булып тора (шул исәптән муниципаль хезмәт күрсәтүдән баш тарту).

3.6.3.3. Мөрәжәгать итүчене Органга муниципаль хезмәт нәтижәсен сорап мөрәжәгать иткәндә, документларны бирү (жибәрү) өчен җаваплы вазыйфаи зат мөрәжәгать итүчегә муниципаль хезмәт нәтижәсен бирә.

Әлеге пункт белән билгеләнә торган административ процедуралар мөрәжәгать итүченең Органның эчке хезмәт тәртибе кагыйдәләрендә билгеләнгән срокларда килүе тәртибендә башкарыла.

Административ процедураларның башкарылу нәтижәсе: дәүләт һәм муниципаль хезмәтләр күрсәтү өчен билгеләнгән автоматлаштырылган мәгълүмат системасында муниципаль хезмәт күрсәтү нәтижәсен бирү фактын теркәү.

3.7. Техник хаталарны төзәтү

3.7.1. Муниципаль хезмәт нәтижәсе булган документта техник хата ачыкланган очракта, мөрәжәгать итүче Органга жиберә:

техник хатаны төзәтү турында гариза (әлеге Регламентка 4 нче кушымта);
мөрәжәгать итүчегә техник хата булган муниципаль хезмәт нәтижәсе буларак бирелгән документ;

юридик көчкә ия булган, техник хата булуын дәлилләүче документлар.

Техник хатаны төзәтү турында гариза муниципаль хезмәт нәтижәсе булган документта күрсәтелгән белешмәләрдә мөрәжәгать итүче (вәкаләтле вәкил) тарафыннан почта аша (шул исәптән электрон почта аша), яисә Республика порталы яки КФҮ аша тапшырыла.

3.7.2. Документлар кабул итү өчен җаваплы вазыйфаи зат техник хатаны төзәтү турында гариза кабул итә, кушымта итеп бирелгән документлар белән гаризаны терки һәм аларны документларны эшкәртү өчен җаваплы вазыйфаи затка тапшыра.

Әлеге пункт белән билгеләнгән процедуралар гаризаны теркәү датасыннан бер эш көне эчендә башкарыла.

Административ процедураларны үтәү нәтижәләре булып түбәндәгеләр тора: кабул ителгән һәм теркәлгән гариза документларны эшкәртү өчен җаваплы вазыйфаи затка карауга юнәлтелгән.

3.7.3. Документларны эшкәртү өчен җаваплы вазыйфай зат документларны карый һәм муниципаль хезмәт күрсәтү нәтижәсе булган документка төзәтмәләр кертү максатларында Регламентның 3.5 пунктында каралган процедураларны гамәлгә ашыра, һәм төзәтелгән документны мөрәжәгать итүчедән (вәкаләтле вәкилгә) техник хата булган документ оригиналын тартып алу белән шәхсән үзе бирә, техник хата булган документның оригиналын (вәкаләтле вәкилне) тартып алу белән кул куя, яки мөрәжәгать итүче адресына почта аша (электрон почта аша) документны Органга техник хата булган документның оригиналын тапшырганда алу мөмкинлеге турында хат җибәрә.

Әлеге пункт белән билгеләнә торган административ процедуралар техник хатаны ачыклаганнан яки теләсә кайсы кызыксынган заттан җибәрелгән хата турында гариза алынганнан соң ике эш көне эчендә башкарыла.

Административ процедураларны үтәү нәтижәләре булып мөрәжәгать итүчегә бирелгән (җибәрелгән) документ тора.

4. Муниципаль хезмәт күрсәтүне тикшереп торы тәртибе һәм формасы

4.1. Җаваплы вазыйфай затлар тарафыннан Регламент нигезләмәләренә һәм муниципаль хезмәт күрсәтүгә таләпләрне билгели торган башка норматив хокукый актларның үтәлешен һәм башкарылуын агымдагы контрольдә тотуны гамәлгә ашыру тәртибе, шулай ук алар тарафыннан карарлар кабул итү.

Муниципаль хезмәт күрсәтүнең тулылыгын һәм сыйфатын тикшереп торы мөрәжәгать итүчеләрнең хокукларын бозуларны ачыклауны һәм бетерүне, муниципаль хезмәт күрсәтү процедураларының үтәлешен тикшерүне, җирле үзидарә органы вазыйфай затларының гамәлләренә (гамәл кылмавына) карарлар эзерләүне үз эченә ала.

Административ процедураларның үтәлешен тикшереп торы рәвешләре түбәндәгеләр:

- 1) муниципаль хезмәт күрсәтү документлары проектларын тикшерү һәм килештерү;
- 2) эш башкаруны тикшерүне билгеләнгән тәртиптә үткәрүчеләр;
- 3) муниципаль хезмәт күрсәтү процедураларының үтәлешенә билгеләнгән тәртиптә контроль тикшерүләр үткәрү.

Агымдагы контроль максатларында электрон мәгълүматлар базасында булган белешмәләр, хезмәт корреспонденциясе, административ процедураларны үтәүче вазыйфай затларның телдән һәм язма мәгълүматы, тиешле документларны исәпкә алу журналлары һәм башка белешмәләр файдаланыла.

Муниципаль хезмәт күрсәткәндә һәм җирле үзидарә органы җитәкчесенә карарлар кабул иткәндә гамәлләрнең башкарылуын тикшереп торы өчен муниципаль хезмәт күрсәтү нәтижәләре турында белешмә бирелә.

Срокларны, административ процедураларны бозу очраклары, аларның эзлеклелеге һәм аларны карап тоту сәбәпләре турында вазыйфай затлар муниципаль хезмәт күрсәтүче орган җитәкчесенә кичекмәстән хәбәр итәләр, шулай ук хокук бозуларны бетерү буенча ашыгыч чаралар күрәләр.

Муниципаль хезмэт күрсәтү буенча административ процедураларда билгеләнгән гамәлләрнең эзлеклелеге үтәлешенә агымдагы контроль муниципаль хезмэт күрсәтү эшен оештыруга җаваплы җирле үзидарә органы җитәкчесе урынбасары, муниципаль хезмэт күрсәтү эшен оештыручы бүлек башлыгы тарафыннан гамәлгә ашырыла.

Агымдагы контрольне гамәлгә ашыручы вазыйфаи затлар исемлегенә җирле үзидарә органының структур бүлекчәләре һәм вазыйфаи регламентлар турындагы нигезләмәләр белән билгеләнә.

4.2. Муниципаль хезмэт күрсәтүнең тулылыгы һәм сыйфаты буенча планлы һәм планнан тыш тикшерүләргә гамәлгә ашыру тәртибе һәм чоры, шул исәптән муниципаль хезмэт күрсәтүнең тулылыгын һәм сыйфатын тикшереп торы тәртибе һәм рәвешләре.

Контроль тикшерүләргә планлы (җирле үзидарә органы эшенең ярты еллык яисә еллык планнары нигезендә гамәлгә ашырылырга) һәм планнан тыш булырга мөмкин. Тикшерүләргә уздырганда муниципаль хезмэт күрсәтүгә (комплекслы тикшерүләргә) бәйле барлык мәсьәләләр яисә мөрәҗәгать итүченең конкрет мөрәҗәгәткә буенча каралырга мөмкин.

4.3. Муниципаль хезмэт күрсәтүче органның вазыйфаи затларының муниципаль хезмэт күрсәтү барышында алар кабул итә торган (башкарыла торган) карарлары һәм гамәлләргә (гамәл кылмаулары) өчен җаваплылыгы.

Үткәрелгән тикшерүләргә нәтиҗәләргә буенча, мөрәҗәгать итүчеләрнең хокуклары бозылган очракта, гаепле затлар Россия Федерациясә законнары нигезендә җаваплылыкка тартыла.

Җирле үзидарә органы җитәкчесә белдерүләргә вакытында тикшермәгән өчен җаваплы.

Җирле үзидарә органының структур бүлекчәсә җитәкчесә (җитәкчесә урынбасары) Регламентның 3 бүлегендә күрсәтелгән административ гамәлләргә вакытында һәм (яисә) тиешенчә үтәмәгән өчен җаваплы.

Муниципаль хезмэт күрсәтү барышында кабул ителә торган (башкарыла торган) карарлар һәм гамәлләр (гамәл кылмау) өчен вазыйфаи затлар һәм башка муниципаль хезмәткәрләр законнарда билгеләнгән тәртиптә җаваплы булалар.

4.4. Муниципаль хезмэт күрсәтүне, шул исәптән гражданның, аларның берләшмәләргә һәм оешмалары тарафыннан да, тикшереп торы тәртибенә һәм рәвешләргә карата таләпләргә характерлый торган нигезләмәләр.

Муниципаль хезмэт күрсәтүне гражданның, аларның берләшмәләргә һәм оешмалары ягыннан тикшереп торы муниципаль хезмэт күрсәткәндә җирле үзидарә органы эшчәнлегенә ачыклығы, муниципаль хезмэт күрсәтү тәртибе турында тулы, актуаль һәм ышанычлы мәгълүмат алу һәм муниципаль хезмэт күрсәтү процессында мөрәҗәгатьләргә (шикаятьләргә) судка кадәр карау мөмкинлегенә ярдәмдә гамәлгә ашырыла.

5. Муниципаль хезмэт күрсэтүче органның карарларына һәм гамәлләренә (гамәл кылмауларына) карата, дәүләт һәм муниципаль хезмәтләр күрсәтүнен күпфункцияле үзәгенә, 2010 елның 27 июлендәге 210-ФЗ номерлы Федераль законның 16 маддәсендәге 1.1 өлешендә күрсәтелгән оешмаларга, шулай ук аларның вазыйфаи затларына, муниципаль хезмәткәрләргә, хезмәткәрләргә карата судка кадәр (судтан тыш) тәртип

5.1. Муниципаль хезмэт алучылар муниципаль хезмәтне күрсәтүче органның, муниципаль хезмәтне күрсәтүче органның, муниципаль хезмәткәрнең, муниципаль хезмәтне күрсәтүче органның вазыйфаи затының, муниципаль хезмәтне күрсәтүче орган житәкчесе, күпфункцияле үзәк хезмәткәре, күпфункцияле үзәк хезмәткәре, 210-ФЗ номерлы Федераль законның 16 маддәсендәге 1.1 өлешендә каралган күпфункцияле үзәк, оешмалар, шулай ук аларның хезмәткәрләре гамәлләренә (гамәл кылмауларына) судка кадәр шикаять белдерү хокукына ия.

Мөрәжәгать итүче шикаять белән мөрәжәгать итә ала, шул исәптән түбәндәге очракларда:

1) муниципаль хезмэт күрсәтү турында гарызнамәне, 210-ФЗ номерлы Федераль законның 15.1 маддәсендә күрсәтелгән гарызнамәне теркәү срогын бозу;

2) муниципаль хезмэт күрсәтү вакытын бозу. Күрсәтелгән очракта күпфункцияле үзәкнең, күпфункцияле үзәк хезмәткәренә карарларына һәм гамәлләренә (гамәл кылмавына) судка кадәр (судтан тыш) шикаять бирү күпфункцияле үзәккә, аның карарларына һәм гамәлләренә (гамәл кылмауларына) шикаять белдерелә торган карарларга һәм гамәлләренә (гамәл кылмауларына) шикаять белдерү тиешле муниципаль хезмәтләрне тулы күләмдә күрсәтү функциясе йөкләнгән булса, ул 210-ФЗ номерлы Федераль законның 16 маддәсендәге 1.3 өлешендә билгеләнгән тәртиптә тиешле муниципаль хезмәтләрне күрсәтү функциясе йөкләнгән;

3) мөрәжәгать итүчедән муниципаль хезмэт күрсәтү өчен Россия Федерациясенә норматив хокукий актларында, Татарстан Республикасының норматив хокукий актларында, муниципаль хокукий актларда тапшырылмаган яисә гамәлгә ашырылмаган документларны яисә мәгълүматны таләп итү яисә гамәлгә ашыру;

4) Россия Федерациясе норматив хокукий актларында, Татарстан Республикасы норматив хокукий актларында, муниципаль хезмэт күрсәтү өчен муниципаль хокукий актларда каралган документларны кабул итүдән баш тарту;

5) федераль законнарда һәм алар нигезендә кабул ителгән Россия Федерациясенә башка норматив хокукий актларында, Татарстан Республикасы законнары һәм башка норматив хокукий актларында, муниципаль хокукий актларда баш тарту нигезләре каралмаган булса, Муниципаль хезмэт күрсәтүдән баш тарту. Күрсәтелгән очракта күпфункцияле үзәкнең, күпфункцияле үзәк хезмәткәренә карарларына һәм гамәлләренә (гамәл кылмавына) судка кадәр (судтан тыш) шикаять бирү күпфункцияле үзәккә, аның карарларына һәм

гамәлләренә (гамәл кылмауларына) шикаятъ белдерелә торган карарларга һәм гамәлләренә (гамәл кылмауларына) шикаятъ белдерү тиешле муниципаль хезмәтләрне тулы күләмдә күрсәтү функциясе йөкләнгән булса, ул 210-ФЗ номерлы Федераль законның 16 маддәсендәге 1.3 өлешендә билгеләнгән тәртиптә тиешле муниципаль хезмәтләрне күрсәтү функциясе йөкләнгән;

6) муниципаль хезмәт күрсәткәндә мөрәжәгать итүчедән Россия Федерациясе норматив хокукый актларында, Татарстан Республикасы норматив хокукый актларында, муниципаль хокукый актларда каралмаган түләүне таләп итү;

7) муниципаль хезмәт күрсәтүче органның муниципаль хезмәт күрсәтүче органның, күпфункцияле үзәкнең, күпфункцияле үзәк хезмәткәренә, оешмаларның вазыйфай затының, 210-ФЗ номерлы Федераль законның 16 маддәсендәге 1.1 өлешендә каралган оешмаларның яисә аларның хезмәткәрләренәң Муниципаль хезмәт күрсәтү нәтижәсендә бирелгән документларда биргән хаталарны һәм хаталарны төзәтүдән баш тартуы яисә мондый төзәтүләрнең билгеләнгән срогын бозуы. Күрсәтелгән очракта күпфункцияле үзәкнең, күпфункцияле үзәк хезмәткәренәң карарларына һәм гамәлләренә (гамәл кылмавына) судка кадәр (судтан тыш) шикаятъ бирү күпфункцияле үзәккә, аның карарларына һәм гамәлләренә (гамәл кылмауларына) шикаятъ белдерелә торган карарларга һәм гамәлләренә (гамәл кылмауларына) шикаятъ белдерү тиешле муниципаль хезмәтләрне тулы күләмдә күрсәтү функциясе йөкләнгән булса, ул 210-ФЗ номерлы Федераль законның 16 маддәсендәге 1.3 өлешендә билгеләнгән тәртиптә тиешле муниципаль хезмәтләрне күрсәтү функциясе йөкләнгән;

8) муниципаль хезмәт күрсәтү нәтижәләре буенча документлар бирү вакытын һәм тәртибен бозу;

9) федераль законнарда һәм алар нигезендә кабул ителгән Россия Федерациясенәң башка норматив хокукый актларында, Татарстан Республикасы законнары һәм башка норматив хокукый актларында, муниципаль хокукый актларда каралмаган булса, Муниципаль хезмәт күрсәтүне туктатып тору. Күрсәтелгән очракта мөрәжәгать итүче тарафыннан күп функцияле үзәкнең карарларына һәм гамәлләренә (гамәл кылмавына) судка кадәр (судтан тыш) шикаятъ бирү күпфункцияле үзәк хезмәткәренә, карарларына һәм гамәлләренә (гамәл кылмауларына) шикаятъ белдерелә торган күп функцияле үзәккә 210-ФЗ номерлы Федераль законның 16 маддәсендәге 1.3 өлешендә билгеләнгән тәртиптә тиешле муниципаль хезмәтләрне күрсәтү функциясе йөкләнгән булса мөмкин.

10) мөрәжәгать итүченәң муниципаль хезмәт күрсәткәндә муниципаль хезмәт күрсәтү өчен кирәкле документларны кабул итүдән баш тартканда яисә муниципаль хезмәт күрсәтүдә, 210-ФЗ номерлы Федераль законның 7 маддәсендәге 1 өлешенәң 4 пунктында каралган очрактардан тыш, документларның булмавы һәм (яисә) дәрәҗәгә күрсәтелмәгән документларның яисә белешмәләрнең таләбе. Күрсәтелгән очракта мөрәжәгать итүче тарафыннан күп функцияле үзәкнең карарларына һәм гамәлләренә (гамәл кылмавына) судка кадәр (судтан тыш) шикаятъ бирү күпфункцияле үзәк хезмәткәренә, карарларына

һәм гамәлләренә (гамәл кылмауларына) шикаять белдерелә торган күп функцияле үзәккә 210-ФЗ номерлы Федераль законның 16 маддәсендәге 1.3 өлешендә билгеләнгән тәртиптә тиешле муниципаль хезмәтләрне күрсәтү функциясе йөкләнгән булса мөмкин.

5.2. Шикаять язмача кәгазьдә, электрон формада муниципаль хезмәт күрсәтүче органга, күпфункцияле үзәкне гамәлгә куючы (алга таба - күпфункцияле үзәкне гамәлгә куючы), шулай ук 210-ФЗ номерлы Федераль законның 16 маддәсендәге 1.1 өлешендә каралган оешмаларга тапшырыла. Муниципаль хезмәт күрсәтүче орган житәкчесенә карарларына һәм гамәлләренә (гамәл кылмауларына) шикаятьләр югары органга (аның булганда) бирелә яисә ул булмаганда, турыдан-туры муниципаль хезмәт күрсәтүче орган житәкчесе тарафыннан карала. Күп функцияле үзәк хезмәткәренә карарларына һәм гамәлләренә (гамәл кылмавына) шикаятьләр шушы күпфункцияле үзәк житәкчесенә тапшырыла. Күп функцияле үзәкнең карарларына һәм гамәлләренә (гамәл кылмавына) шикаятьләр күпфункцияле үзәкне гамәлгә куючыга яисә Татарстан Республикасы норматив хокукый акты белән вәкаләтле вазыйфаи затка тапшырыла. Оешмалар хезмәткәренә 210-ФЗ номерлы Федераль законның 16 маддәсендәге 1.1 өлешендә каралган карарларына һәм гамәлләренә (гамәл кылмауларына) шикаятьләр әлегә оешмалар житәкчеләренә тапшырыла.

Муниципаль хезмәт күрсәтүче органның, муниципаль хезмәт күрсәтүче органның вазыйфаи затының, муниципаль хезмәт күрсәтүче орган житәкчесенә карарларына һәм гамәлләренә (гамәл кылмауларына) шикаять почта аша, күпфункцияле үзәк аша, «Интернет» мәгълүмат-телекоммуникация челтәреннән, муниципаль хезмәт күрсәтүче органның рәсми сайтынан, Бердәм порталдан яисә республика порталыннан, судка кадәр шикаять бирүнең мәгълүмати системасыннан файдаланып жибәрелергә мөмкин, шулай ук мөрәжәгать итүченә шәхси кабул итү вакытында кабул ителергә мөмкин. Күп функцияле үзәкнең, күп функцияле үзәк хезмәткәренә карарларына һәм гамәлләренә (гамәл кылмауларына) шикаять почта аша, «Интернет» мәгълүмат-телекоммуникация челтәреннән, күпфункцияле үзәкнең рәсми сайтынан, Бердәм порталдан яисә республика порталыннан, судка кадәр шикаять бирүнең мәгълүмат системасыннан файдаланып жибәрелергә мөмкин, шулай ук мөрәжәгать итүченә шәхси кабул итүендә кабул ителергә мөмкин. 210-ФЗ номерлы Федераль законның 16 маддәсендәге 1.1 өлешендә каралган оешмаларның карарларына һәм гамәлләренә (гамәл кылмауларына) шикаять почта аша, «Интернет» мәгълүмат-телекоммуникация челтәрен, әлегә оешмаларның рәсми сайтларын, Бердәм порталны яисә республика порталын кулланып жибәрелергә мөмкин, шулай ук мөрәжәгать итүченә шәхси кабул итүендә кабул ителергә мөмкин.

5.3. Шикаять үз эченә алырга тиеш:

1) 210-ФЗ номерлы Федераль законның 16 маддәсендәге 1.1 өлешендә каралган оешмаларның, аларның житәкчеләре һәм (яисә) хезмәткәрләре, карарларына һәм гамәлләренә (гамәл кылмавына) карата шикаять белдерелә торган муниципаль хезмәтне күрсәтүче органның, муниципаль хезмәтне күрсәтүче органның вазыйфаи затының йә муниципаль хезмәткәренә,

күпфункцияле үзәкнең, аның житәкчесенең һәм (яисә) хезмәткәренең, оешмаларының исеме;

2) мөрәжәгать итүченең фамилиясе, исеме, атасының исеме (соңгысы - булган очракта), яшәү урыны турында белешмәләр - физик зат йә исеме, мөрәжәгать итүче - юридик зат урнашкан урыны турында белешмәләр, шулай ук контактлы телефон номеры (номеры), электрон почта адресы (адресы) һәм мөрәжәгать итүчегә жавап жибәрелергә тиешле почта адресы (булган очракта);

3) муниципаль хезмәтне күрсәтүче органның, муниципаль хезмәтне күрсәтүче органның вазыйфай затының йә муниципаль хезмәткәрнең, күпфункцияле үзәкнең хезмәткәре, күпфункцияле үзәк хезмәткәре, 210-ФЗ номерлы Федераль законның 16 маддәсендәге 1.1 өлешендә каралган күпфункцияле үзәк хезмәткәре, оешмаларның, аларның хезмәткәрләренең шикаять белдерелә торган карарлары һәм гамәлләре (гамәл кылмавы) турында белешмәләр;

4) мөрәжәгать итүче алар нигезендә муниципаль хезмәт күрсәтүче органның, муниципаль хезмәт күрсәтүче органның вазыйфай затының яисә муниципаль хезмәткәрнең, күпфункцияле үзәк хезмәткәренең, 210-ФЗ номерлы Федераль законның 16 маддәсендәге 1.1 өлешендә каралган оешмаларның, аларның хезмәткәрләренең карарлары һәм гамәлләре (гамәл кылмаулары) белән килешми. Мөрәжәгать итүче тарафыннан гариза бирүченең дәлилларен раслаучы документлар (булганда), йә аларның күчәрмәләре тапшырылырга мөмкин.

5.4. Кергән шикаять кергән көннең иртәгесеннән соңгы эш көненнән дә соңга калмыйча теркәлергә тиеш.

5.5. Муниципаль хезмәт күрсәтүче органга, күп функцияле үзәкне гамәлгә куючы органга, 210-ФЗ номерлы Федераль законның 16 маддәсендәге 1.1 өлешендә каралган оешмага яисә югарыдагы органга (булганда) килгән шикаять аны теркәгәннән соң, ә муниципаль хезмәт күрсәтүче органга, күп функцияле үзәккә, 210-ФЗ номерлы Федераль законның 16 маддәсендәге 1.1 өлешендә каралган оешмаларга, муниципаль хезмәт күрсәтүче органга, күп функцияле үзәккә шикаять белдергән очракта, аны теркәгән көннән унбиш эш көне эчендә каралырга тиеш, мөрәжәгать итүчедән документлар кабул итүдә йә рөхсәт ителгән хаталарны һәм хаталарны төзәтүдә яисә билгеләнгән тәртип бозу очрагында - теркәлгән көннән алып биш эш көне эчендә.

5.6. Шикаятьне карау нәтижәләре буенча түбәндәге карарларның берсе кабул ителә:

1) шикаять, шул исәптән, кабул ителгән карарны юкка чыгару, муниципаль хезмәт күрсәтү нәтижәсендә бирелгән документларда жибәрелгән хаталарны һәм хаталарны төзәтү, мөрәжәгать итүчегә Россия Федерациясенең норматив хокукый актларында, Татарстан Республикасының норматив хокукый актларында, муниципаль хокукый актларда алынмаган акчаларны кире кайтару рәвешендә дә, канәгатьләндерелә;

2) шикаятьне канәгатьләндерүдән баш тарта.

Әлеге пунктта күрсәтелгән карар кабул ителгән көннән соң килә торган көннән дә соңга калмыйча мөрәжәгать итүчегә язмача һәм мөрәжәгать итүче

теләге буенча электрон формада шикаятьне карау нәтижәләре турында мотивлаштырылган җавап жиберелә.

5.7. канәгатьләнделергә тиешле шикаятьне таныган очракта, мөрәжәгать итүчегә җавап итеп башкарма комитет, күпфункцияле үзәк йә 210-ФЗ номерлы Федераль законның 16 маддәсендәге 1.1 өлешендә каралган гамәлләр турында мәгълүмат бирелә, ачыкланган хокук бозуларны муниципаль хезмәт күрсәткәндә кичекмәстән бетерү максатларында, шулай ук китерелгән уңайсызлыklar өчен гафу үтенәләр һәм мөрәжәгать итүчегә муниципаль хезмәт алу максатларында башкарырга тиешле алга таба гамәлләр турында мәгълүмат күрсәтелә.

5.8. Шикаять канәгатьләнделермәгән очракта, мөрәжәгать итүчегә җавапта, кабул ителгән карарның сәбәпләре турында дәлилле аңлатмалар, шулай ук кабул ителгән карарга шикаять бирү тәртибе турында мәгълүмат бирелә.

5.9. Шикаятьне тикшерү барышында яисә нәтижәләре буенча административ хокук бозу яки җинаять составы билгеләре ачыкланган очракта, вазыйфай зат, шикаятьләрне карау буенча вәкаләтләр бирелгән хезмәткәр булган материалларны кичекмәстән прокуратура органнарына жиберә.

«Россия Федерациясендә автомобиль юллары һәм юл эшчәнлегенә турында һәм Россия Федерациясенең аерым закон актларына үзгәрешләр керту хакында» 2007 елның 8 ноябрендәге 257-ФЗ номерлы Федераль законның 31 маддәсендә билгеләнгән вәкаләтләр нигезендә авыр йөклә һәм (яисә) эре габаритлы транспорт чарасы автомобиль юллары буйлап хәрәкәتكә махсус рөхсәт бирү буенча муниципаль хезмәт күрсәтүнең Административ регламентына 1 нче кушымта
Формасы

Махсус рөхсәт № _____
авыр йөклә һәм (яисә) эре габаритлы йөкләрне ташучы автомобиль юллары буйлап транспорт чарасы хәрәкәтенә

(алгы як)

Йөртүнең төре (жирле)			Ел	
Үтәргә рөхсәт ителә		аеннан		аена кадәр чорда барулар
Маршрут буенча				
Транспорт чарасы (автопоезд) (транспорт чарасы маркасы һәм модели (йөк ташу, тагылма [ярымтагылма]), транспорт чарасының дәүләт теркәү билгесе [(йөк тарту, тагылма (ярымтагылма)]).				
Транспорт чарасы хужасының исеме, адресы һәм телефоны				
Йөкнең характеристикасы (исеме, габариты, массасы)				
Транспорт чарасы (автопоезд) параметрлары				
Транспорт чарасының (автопоездның) массасы йөксез/йөк белән (т)		Тягачның массасы (т)		Тагылма (ярымтагылма) массасы (т)
Күчәрләр арасындагы ераклыктар				

Күчәрдәге йөкләнешләр (т)			
Транспорт чарасы (автопоезд) габаритлары	Озынлыгы (м)	Киңлеге (м)	Биеклеге (м)
Рөхсәт бирелгән (вәкаләтле орган исеме)			
(вазыйфасы)	(имза)	(Ф.И.А.)	
" __ " _____ 20__ г.			

(арткы як)

Озату төрләре			
Хәрәкәтнең махсус шартлары <*>			
Автомобиль юллары, корылмалары, инженерлык коммуникацияләре хужалары, Дәүләт автоинспекциясе идарә органнары һәм башка оешмалар ташуны килештергән оешмалар (килештерү номеры һәм датасы күрсәтелә)			
А. Авыр йөкле һәм (яисә) эре габаритлы йөкләрне Россия Федерациясе юллары һәм әлеге махсус рөхсәт өлкәсендә Россия Федерациясе законнарының төп нигезләмәләре һәм таләпләре белән танышкан:			
Транспорт чарасын йөртүче(-ләр)			
	(Ф.И.А., имза)		
Б. Йөк белән/йөксез транспорт чарасы авыр йөкле һәм (яисә) эре габаритлы йөкләрне һәм әлеге махсус рөхсәттә күрсәтелгән параметрларны йөртү өлкәсендә Россия Федерациясе законнары таләпләренә туры килә			
Транспорт чарасы хужасының имзасы	(Ф.И.А.)		
" __ " _____ 20__ е.			М.У.
Транспорт чарасының хужасын транспорт чарасының сәфәргә(-ләргә) чыгуы турында билгеләп үтү (һәр сәфәр башлану датасы күрсәтелә, җаваплы затның имзасы һәм оешма мөһере белән таныклана)			

Төбәкара һәм жирле йөк ташу вакытында йөк ташу турында йөк жибәрүченең тамгасы (йөк жибәрү датасы, йөк жибәрүченең реквизитлары күрсәтелә, җаваплы затның имзасы һәм оешма мөһере белән раслана)
(билгеләрсез дәрәҗә булып саналмый)
Контрольлек итүче органнарның аерым билгеләре

«Россия Федерациясендә автомобиль юллары һәм юл эшчәнлеге турында һәм Россия Федерациясенең аерым закон актларына үзгәрешләр керту хакында» 2007 елның 8 ноябрәндәге 257-ФЗ номерлы Федераль законның 31 маддәсендә билгеләнгән вәкаләтләр нигезендә авыр йөклә һәм (яисә) эре габаритлы транспорт чарасы автомобиль юллары буйлап хәрәкәткә махсус рөхсәт бирү буенча муниципаль хезмәт күрсәтүнең Административ регламентына 2 нче кушымта

(Муниципаль хезмәт күрсәтүче орган бланкы)

Кемгә: _____

Элемтә өчен
мәгълүмат: _____

Вәкиле: _____

—

Вәкилнең контакт мәгълүматлары: _____

УВЕДОМЛЕНИЕ

об отказе в предоставлении муниципальной услуги

_____ е. № _____

_____ е. № _____ гаризаны карау нәтижәләре буенча (*гариза датасы һәм номеры*) муниципаль хезмәт күрсәтү өчен кирәкле документларны кабул итүдән баш тарту турында карар кабул ителде, түбәндәге нигезләрдә (*кирәкле документларны сайларга*):

1. _____
2. _____

Баш тарту сәбәпләрен аңлату: _____

Өстәмә хәбәр итәбез: _____

(*баш тарту сәбәпләрен бетерү өчен кирәкле мәгълүмат, шулай ук булган очракта башка өстәмә мәгълүмат күрсәтелә*).

Электрон имза турында белешмэләр

Вазыйфай зат (ФИА)

(органның вазыйфай заты имзасы)

«Россия Федерациясендә автомобиль юллары һәм юл эшчәнлеге турында һәм Россия Федерациясенең аерым закон актларына үзгәрешләр кертү хакында» 2007 елның 8 ноябрэндәге 257-ФЗ номерлы Федераль законның 31 маддәсендә билгеләнгән вәкаләтләр нигезендә авыр йөклә һәм (яисә) эре габаритлы транспорт чарасы автомобиль юллары буйлап хәрәкәткә махсус рөхсәт бирү буенча муниципаль хезмәт күрсәтүнең Административ регламентына 3 нче кушымта

Мөрәжәгать итүченең реквизитлары

(исеме, адресы (урнашу урыны) – юридик затлар өчен

физик затлар һәм шәхси эшкуарлар өчен -

фамилиясе, исеме, атасының исеме (булган очракта),

яшәү урыны адресы

_____ е. № _____

_____ кәргән
(вәкаләтле орган исеме)

дата _____ № _____

Автомобиль юллары буйлап авыр йөклә һәм (яисә) эре габаритлы транспорт чарасы хәрәкәтенә махсус рөхсәт алуға гариза

Исеме - юридик затлар өчен; физик затлар һәм индивидуаль эшкуарлар өчен - фамилиясе, исеме, атасының исеме (булган очракта), шәхесен таныкый торган документ күрсәткечләре, транспорт чарасы хужасының адресы, телефоны һәм электрон почта адресы (булган очракта)

транспорт чарасы хужасының ИНН, ОГРН/ОГРНИП			
Хәрәкәт маршруты			
Йөртүнең төре (төбәкара, жирле)			
Вақытка	алып		кадәр
Сәфәр санына			
Йөк характеристикасы (йөк булганда):	Бүленгән	әйе	юк
Исеме <12>		Габаритлары (м)	Массасы (т)
Озынлығы (м) (булганда)			
Транспорт чарасы (автопоезд) (транспорт чарасы маркасы һәм модели (йөк ташу, тагылма (ярымтагылма), транспорт чарасының дәүләт теркәү номеры (йөк тарту, тагылма (ярымтагылма)			
Транспорт чарасы (автопоезд) параметрлары			
Транспорт чарасының (автопоездның) массасы йөксез/йөк белән (т)		Тягачның массасы (т)	Тагылма (ярымтагылма) массасы (т)
Күчәрләр арасындагы ераклыктар			
Күчәрдәге йөкләнешләр (т)			
Транспорт чарасы (автопоезд) габаритлары:			
Озынлығы (м)	Киңлеге (м)	Биеклеге (м)	Йөк белән борылышның минималь радиусы (м)

Автомобильне озата бару (каплау) кирәклегә		
Транспорт чарасы (автопоезд) хәрәкәтенең максималь тизлегә күздә тотыла (км/сәг)		
Банк реквизитлары		
Түләүне гарантиялибез		
(вазыйфасы)	(исеме)	Фамилиясе, исеме, атасының исеме (булган очракта)

Муниципаль хезмәт күрсәтүнең нәтижәсе, түбәндәгеләрне күрсәтүне сорыйм:

Татарстан Республикасы дәүләт һәм муниципаль хезмәтләр Порталының шәхси кабинетына;

Татарстан Республикасы дәүләт һәм муниципаль хезмәтләр күрсәтүнең күпфункцияле үзәгендә кәгазь чыганактагы документ рәвешендә;

Башкарма комитетта кәгазь чыганактагы документ рәвешендә.

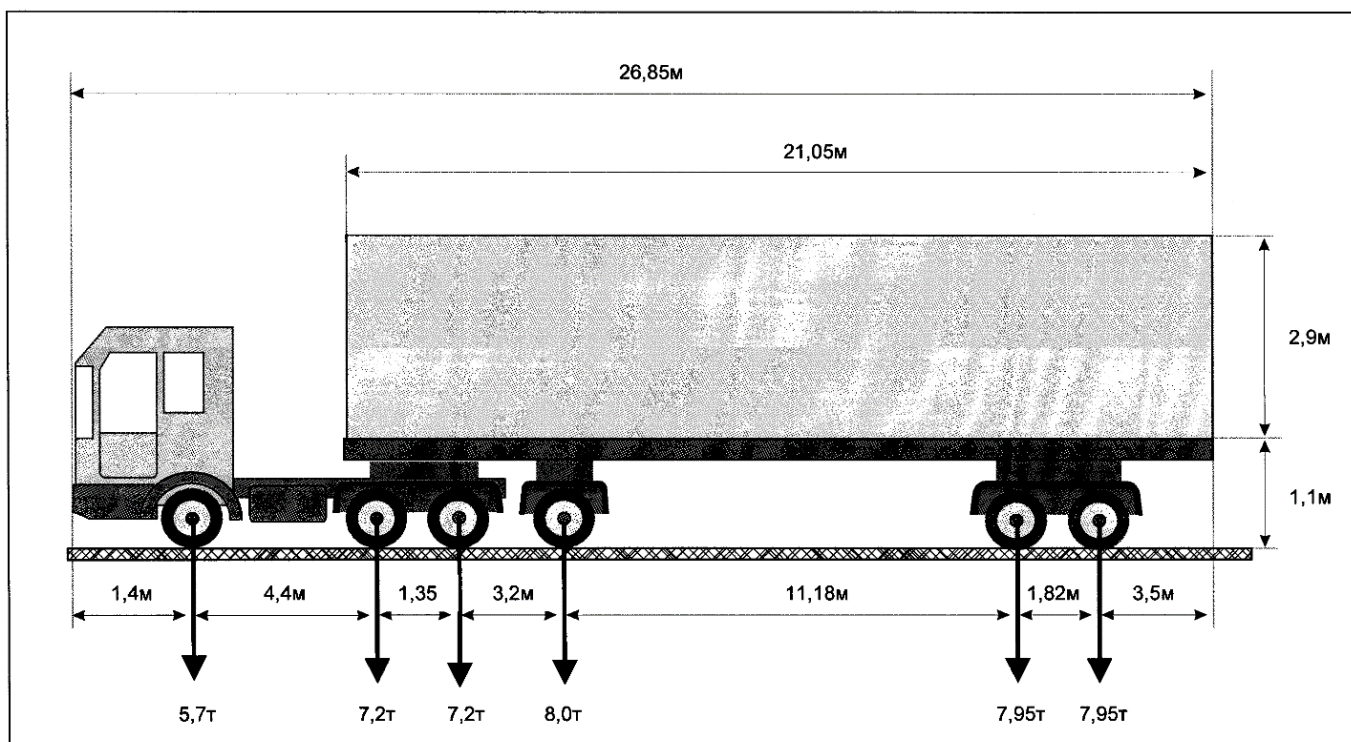
_____ (дата)

_____ (имза) (_____)
(Ф.И.А.)

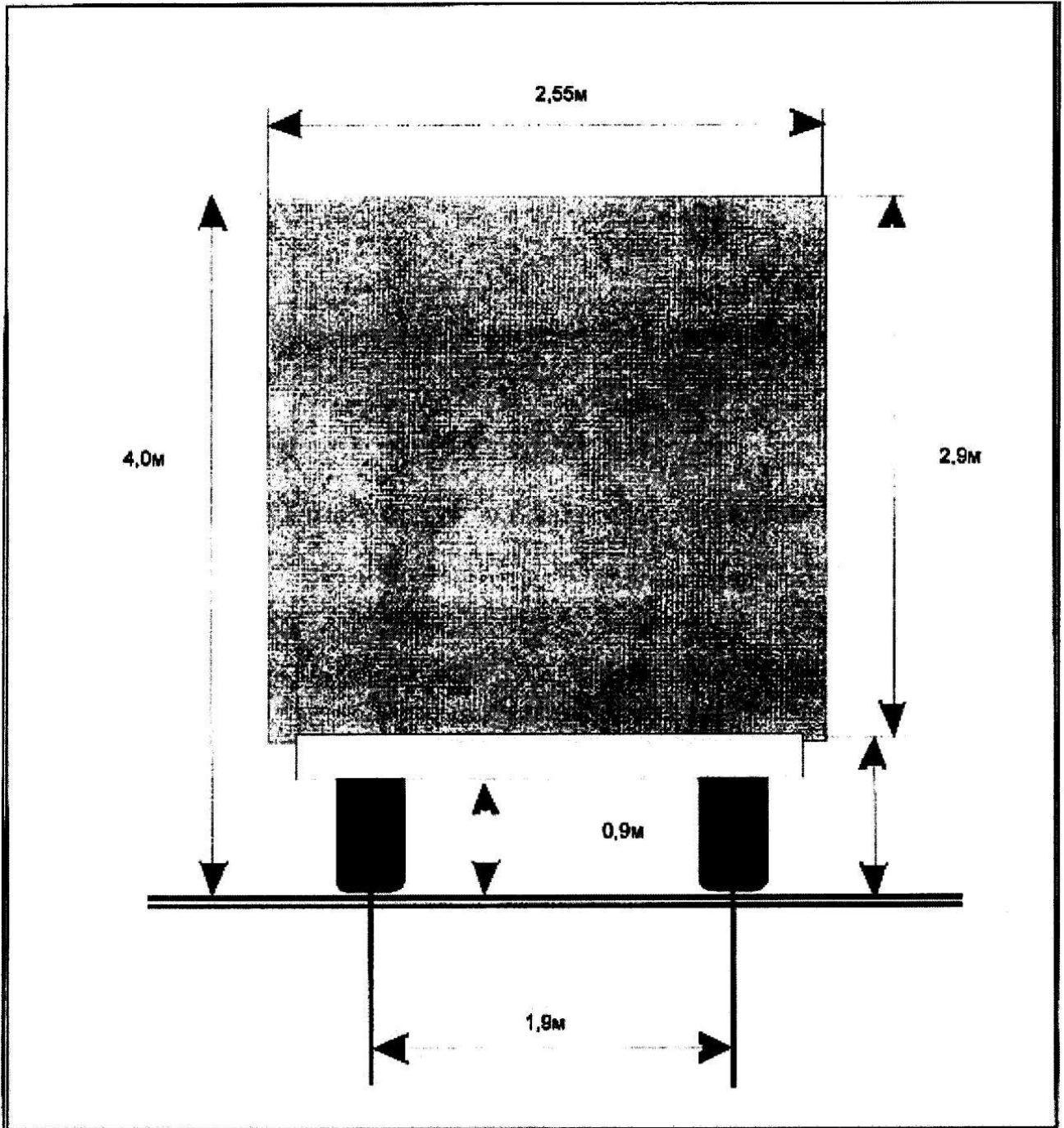
«Россия Федерациясендә автомобиль юллары һәм юл эшчәнлеге турында һәм Россия Федерациясенең аерым закон актларына үзгәрешләр кертү хакында» 2007 елның 8 ноябрәндәге 257-ФЗ номерлы Федераль законның 31 маддәсендә билгеләнгән вәкаләтләр нигезендә авыр йөкле һәм (яисә) эре габаритлы транспорт чарасы автомобиль юллары буйлап хәрәкәткә махсус рөхсәт бирү буенча муниципаль хезмәт күрсәтүнең Административ регламентына 4 нче кушымта

Авыр йөкле һәм (яисә) эре габаритлы транспорт чарасы (автопоезд)
СХЕМАСЫ

Яннан күренеш:



Арттан күренеш:



«Россия Федерациясендә автомобиль юллары һәм юл эшчәнлеге турында һәм Россия Федерациясенең аерым закон актларына үзгәрешләр кертү хакында» 2007 елның 8 ноябрәндәге 257-ФЗ номерлы Федераль законның 31 маддәсендә билгеләнгән вәкаләтләр нигезендә авыр йөклә һәм (яисә) эре габаритлы транспорт чарасы автомобиль юллары буйлап хәрәкәткә махсус рөхсәт бирү буенча муниципаль хезмәт күрсәтүнең Административ регламентына 5 нче кушымта
Формасы

(Муниципаль хезмәт күрсәтүче орган бланкы)

Кемгә: _____

Элемтә өчен мәгълүмат: _____

Вәкиле: _____

Вәкилнең контакт мәгълүматлары: _____

**Муниципаль хезмәт күрсәтү өчен кирәкле документларны кабул итүдән баш тарту турында
КАРАР**

_____ е. № _____

_____ е. № _____ гаризаны карау нәтижәләре буенча (*гариза датасы һәм номеры*) муниципаль хезмәт күрсәтү өчен кирәкле документларны кабул итүдән баш тарту турында карар кабул ителде, түбәндәге нигезләрдә (*кирәкле документларны сайларга*):

3. _____

4. _____

Баш тарту сәбәпләрен аңлату: _____

Өстәмә хәбәр итәбез: _____

(*баш тарту сәбәпләрен бетерү өчен кирәкле мәгълүмат, шулай ук булган очракта башка өстәмә мәгълүмат күрсәтелә*).

Электрон имза турында белешмэләр

Вазыйфай зат (ФИА)

(органның вазыйфай заты имзасы)

«Россия Федерациясендә автомобиль юллары һәм юл эшчәнлеге турында һәм Россия Федерациясенең аерым закон актларына үзгәрешләр кертү хакында» 2007 елның 8 ноябрәндәге 257-ФЗ номерлы Федераль законның 31 маддәсендә билгеләнгән вәкаләтләр нигезендә авыр йөклә һәм (яисә) эре габаритлы транспорт чарасы автомобиль юллары буйлап хәрәкәткә махсус рөхсәт бирү буенча муниципаль хезмәт күрсәтүнең Административ регламентына 6 нчы кушымта

Алексеевск муниципаль районы
Башкарма комитеты житәкчесенә

Кемнән: _____

Техник хатаны төзәтү турында гариза

Муниципаль хезмәт күрсәткәндә жибәрелгән хата турында хәбәр итәм

(хезмәт күрсәтү атамасы)

Язылган: _____

Дөрес белешмәләр: _____

Төзәтелгән техник хатаны төзәтеп, муниципаль хезмәт нәтижәсе булган документка тиешле үзгәрешләр кертүегезне үтенәм.

Түбәндәге документларны китерәм:

- 1.
- 2.
- 3.

Техник хатаны төзәтү турында гаризаны кире кагу турында карар кабул ителгән очракта, мондый карарны жибәрүегезне сорыйм:

электрон документны E-mail адресына жибәрү юлы белән: _____;

түбәндәге адрес буенча кәгазь чыганактагы таныкланган күчermә рәвешендә:

Минем шәхесемә караган һәм мин тәкъдим иткән, шулай ук миңа түбәнрәк кертелгән мәгълүматларның дөрес булуын чын-чынлап раслыйм. Гаризага кушып

бирелгэн документлар (документларның күчермэләре) Россия Федерациясе законнары белән билгеләнгән таләпләргә туры килә, гариза тапшырган вакытта бу документлар гамәлдә һәм дәрәс белешмәләргәя.

(дата)

(имза) (_____
(Ф.И.А.)