



**ПРИКАЗ**

**БОЕРЫК**

16.10.2013

г. Казань

№ 850од

Татарстан республикасы, казан  
Шәһәре, калинин ур., 5 адресы буенча  
Урнашкан "шамовская хастаханәсе  
Бинасы, 1908 ел, арх. К. С. Олешкевич",  
Региональ (республика) әһәмиятендәге  
Мәдәни мирас объектынның территориясе  
Чикләрен билгеләү турында  
2015 елның 7 августыннан п 850 од

**БОЕРЫК**

"Россия Федерациясе халыкларының мәдәни мирас объектлары (тарих һәм мәдәният һәйкәлләре) турында" 2002 елның 25 июнендәге 73-ФЗ номерлы Федераль закон нигезендә, шәһәр төзелеше эшчәнлегенә объектын буларак төбәк (республика) әһәмиятендәге мәдәни мирас объектын саклауны һәм дәүләт тарафыннан саклауны тәмин итү максатларында махсус жайга салу БОЕРАМ:

1. Региональ (республика) әһәмиятендәге мәдәни мирас объектын территориясе чикләрен расларга " Шамов хастаханәсе бинасы ,1908 ел, архе. К. с. Олешкевич" адресы буенча урнашкан: Татарстан Республикасы, Казан шәһәре, Калинин ур., 5 йорт (1 нче кушымта).

2. Региональ (республика) әһәмиятендәге мәдәни мирас объектын территориясен куллану режимын расларга " Шамов хастаханәсе бинасы, 1908 ел, архе. К. с.Олешкевич" (алга таба - куллану режимы) адресы буенча урнашкан: Татарстан Республикасы, Казан шәһәре, Калинин ур., 5 йорт (2 нче кушымта).

3. Казан шәһәре Башкарма комитетына куллану режимында каралган

таләпләрнең үтәлешен тәмин итәргә тәкъдим итәргә.

4. Әлеге Боерыкның үтәлешен контрольдә тотуны министр урынбасары С.Г. Персовка йөкләргә.

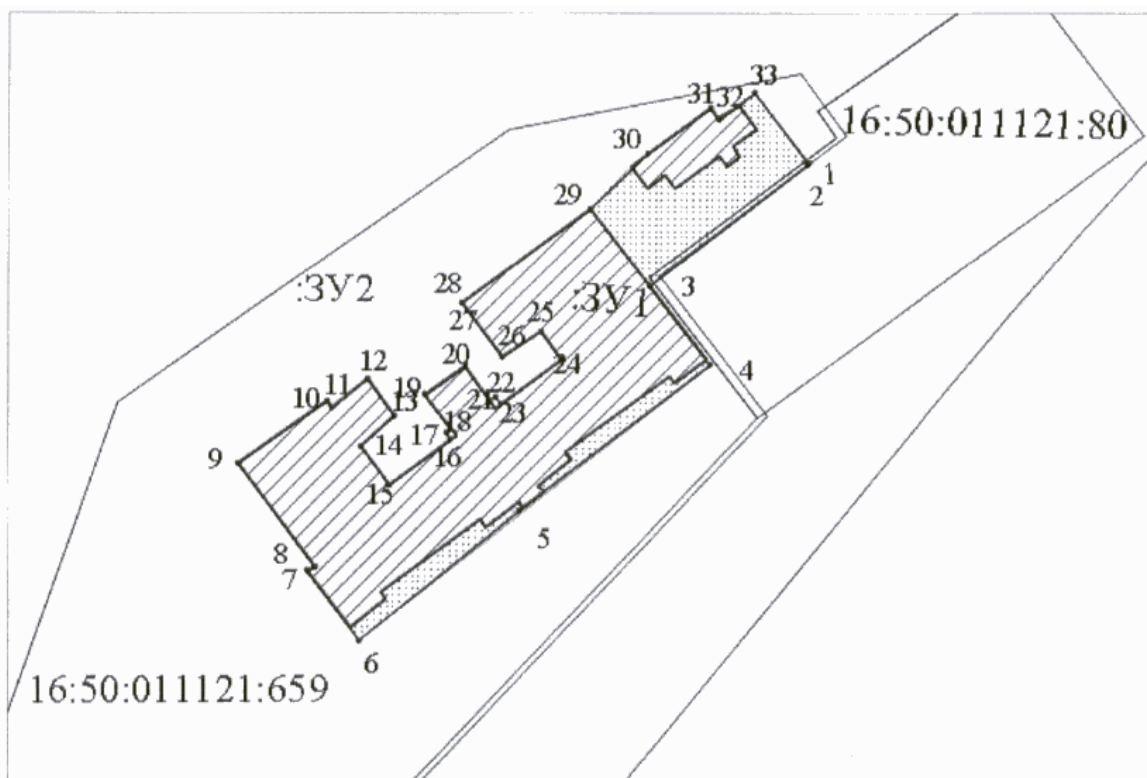
Министр



А.М.Сибәгатуллин

**ТАТАРСТАН РЕСПУБЛИКАСЫ, КАЗАН ШӘҺӘРЕ, КАЛИНИН УР., 5  
АДРЕСЫ БУЕНЧА УРНАШКАН  
“ШАМОВСКАЯ ХАСТАХАНӘСЕ БИНАСЫ, 1908 ЕЛ, АРХ. К. С.  
ОЛЕШКЕВИЧ”, РЕГИОНАЛЬ (РЕСПУБЛИКА) ӘНӘМИЯТЕНДӘГЕ  
МӘДӘНИ МИРАС ОБЪЕКТЫНЫҢ ТЕРРИТОРИЯСЕ  
ЧИКЛӘРЕ**

**1. Татарстан Республикасы, Казан шәһәре, Калинин ур., 5 адресы буенча  
урнашкан**

**“Шамовская хастаханәсе бинасы, 1908 ел, АРХ. К. С. Олешкевич”, региональ  
(республика) әнәмиятендәге мәдәни мирас объектынның территориясе картасы  
(схемасы)**



-  - объект культурного наследия  
 - территория объекта культурного наследия

**Татарстан Республикасы, Казан шәһәре, Калинин ур., 5 адресы буенча  
урнашкан**

**“Шамовская хастаханәсе бинасы, 1908 ел, АРХ. К. С. Олешкевич”, региональ  
(республика) әнәмиятендәге мәдәни мирас объектынның территориясенен**

## картографик схемасы

Региональ (республика) әһәмиятендәге мәдәни мирас объекты территориясе чикләре "Шамов хастаханәсе бинасы, 1908 ел, архе. Татарстан Республикасы, Казан шәһ., Калинин ур., 5 йорт адресы буенча урнашкан К. С. Олешкевич" акциясе:

Көнъяк-Көнчыгыш өлеш: көнъяк - көнбатышка таба Тихомирнов урамы ягына таба булган хастаханә бинасының көнъяк-көнбатыш почмагында урнашкан 6 нчы ноктага кадәр. 1 нче ноктадан 2 нче ноктага кадәр ара-0,3 метр. 2 нче ноктадан 3 нче ноктага кадәр ара - 31,0 метр. N 3 нче ноктадан 4 нче ноктага кадәр ара - 15,6 метр. N 4 ноктасыннан N 5 - 37,6 метр ноктасына кадәр ара. N 5 ноктасыннан 6 - 32,4 метр ноктасына кадәр ара;

көнъяк-көнбатыш өлеше: булган больница бинасы буендагы төнъяк-көнбатыш юнәлештә n 6-нчы ноктадан n 9-нчы ноктага кадәр. 6 нчы ноктадан 7 нче ноктага кадәр ара - 13,5 метр. N 7 ноктасыннан 8 - 1,3 метр ноктасына кадәр ара. N 8 нче ноктадан 9 нчы ноктага кадәр ара-20,2 метр;

төнъяк-көнбатыш өлеше: булган больница бинасы буендагы n 9-нчы ноктадан 33-нче ноктага кадәр. 9 нчы ноктадан 10 нчы ноктага кадәр ара - 17,0 метр. 10 нчы ноктадан 11 нче ноктага кадәр ара - 1,2 метр. 11 нче ноктадан 12 нче ноктага кадәр ара - 7,3 метр. N 12 ноктасыннан N 13 - 7,0 метр ноктасына кадәр ара. 13 нче ноктадан 14 нче ноктага кадәр ара - 7,1 метр. 14 нче ноктадан 15 нче ноктага кадәр ара - 7,7 метр. 15 нче ноктадан 16 нчы ноктага кадәр ара - 11,7 метр. 16 нчы ноктадан 17 нче ноктага кадәр ара - 1,3 метр. 17 нче ноктадан 18 - 0,9 метрлы ноктага кадәр ара. 18 нче ноктадан 19 нчы ноктага кадәр ара - 6,8 метр. 19 нчы ноктадан 20 нче ноктага кадәр ара - 7,7 метр. 20 нче ноктадан 21 нче ноктага кадәр ара - 6,6 метр. 21 нче ноктадан 22 нче ноктага кадәр ара - 1,0 метр. 22 нче ноктадан 23 нче ноктага кадәр ара - 1,3 метр. 23 нче ноктадан 24 нче ноктага кадәр ара - 11,7 метр. 24 нче ноктадан 25 нче ноктага кадәр ара - 5,5 метр. 25 нче ноктадан 26 нчы ноктага кадәр ара - 7,2 метр. 26 нчы ноктадан 27 нче ноктага кадәр ара-0,1 метр. 27 нче ноктадан 28 нче ноктага кадәр ара - 10,8 метр. 28 нче ноктадан 29 нчы ноктага кадәр ара - 24,8 метр. 29 нчы ноктадан 30 нчы ноктага кадәр ара - 12,5 метр. 30 нчы ноктадан 31 нче ноктага кадәр ара - 12,2 метр. N 31 ноктасыннан N 32 ноктасына кадәр ара-2,1 метр. N

32 ноктасыннан N 33 - 7,0 метр ноктасына кадәр ара;

төнъяк-көнчыгыш өлеше: Калинин урамы юнәлешендә 33 нче ноктадан көнъяк-көнчыгышка таба 1 нче ноктага кадәр. N 33 нче ноктадан 1 нче ноктага кадәр ара - 13,9 метр.

**ТАТАРСТАН РЕСПУБЛИКАСЫ, КАЗАН ШӘһӘРЕ, КАЛИНИН УР., 5  
АДРЕСЫ БУЕНЧА УРНАШКАН  
“ШАМОВСКАЯ ХАСТАХАНӘСЕ БИНАСЫ, 1908 ЕЛ, АРХ. К. С.  
ОЛЕШКЕВИЧ”, РЕГИОНАЛЬ (РЕСПУБЛИКА) ӘҺӘМИЯТЕНДӘГЕ  
МӘДӘНИ МИРАС ОБЪЕКТЫ ТЕРРИТОРИЯСЕНЕҢ БОРЫЛЫШ  
НОКТАСЫ ТАБЛИЦАСЫ**

N точ-ки	Координата нокталары жирле координаталар системасында (МСК-16)		Координата нокталары жирле координаталар системасында г. Казани	
	X	Y	X	Y
1	475085,41	1306688,59	-1034,22	1194,28
2	475085,18	1306688,37	-1034,44	1194,06
3	475066,12	1306663,88	-1053,48	1169,55
4	475053,76	1306673,38	-1065,85	1179,03
5	475030,93	1306643,51	-1088,65	1149,14
6	475010,78	1306618,15	-1108,78	1123,76
7	475021,67	1306610,15	-1097,87	1115,77
8	475022,27	1306611,29	-1097,28	1116,90
9	475038,54	1306599,29	-1080,99	1104,93
10	475048,19	1306613,25	-1071,36	1118,90
11	475047,15	1306613,95	-1072,40	1119,59
12	475051,70	1306619,70	-1067,85	1125,35
13	475045,97	1306623,79	-1073,58	1129,43
14	475041,22	1306618,50	-1078,34	1124,14
15	475035,13	1306623,15	-1084,43	1128,78
16	475042,02	1306632,63	-1077,55	1138,27
17	475043,16	1306632,00	-1076,41	1137,64
18	475043,82	1306632,63	-1075,75	1138,27

19	475049,25	1306628,62	-1070,32	1134,27
20	475053,70	1306634,82	-1065,87	1140,48
21	475048,33	1306638,72	-1071,25	1144,37
22	475048,80	1306639,57	-1070,78	1145,22
23	475047,83	1306640,44	-1071,74	1146,08
24	475054,67	1306649,89	-1064,92	1155,54
25	475059,19	1306646,72	-1060,39	1152,38
26	475054,99	1306640,85	-1064,59	1146,50
27	475055,00	1306640,76	-1064,57	1146,42
28	475063,69	1306634,35	-1055,88	1140,01
29	475078,36	1306654,40	-1041,24	1160,08
30	475087,00	1306663,44	-1032,60	1169,13
31	475094,27	1306673,19	-1025,34	1178,88
32	475092,34	1306674,66	-1027,28	1180,35
33	475096,55	1306680,26	-1023,07	1185,96

Татарстан Республикасы  
Мәдәният министрлыгы  
2018 елның 19 мартынан N 195 од  
Боерыгына  
2 нче кушымта

**ТАТАРСТАН РЕСПУБЛИКАСЫ, КАЗАН ШӘҺӘРЕ, КАЛИНИН УР., 5 АДРЕСЫ БУЕНЧА  
УРНАШКАН  
“ШАМОВСКАЯ ХАСТАХАНӘСЕ БИНАСЫ, 1908 ЕЛ, АРХ. К. С. ОЛЕШКЕВИЧ”, РЕГИОНАЛЬ  
(РЕСПУБЛИКА) ӘҺӘМИЯТЕНДӘГЕ МӘДӘНИ МИРАС ОБЪЕКТЫНЫҢ ТЕРРИТОРИЯСЕН  
КУЛЛАНУ  
РЕЖИМЫ**

Документларны үзгәртү Исемлеге  
(ТР Мәдәният министрлыгының 19.03.2018 N 195 од боерыгы редакциясендә)

Региональ (республика) әһәмиятендәгә мәдәни мирас объекты территориясе чикләрендә рөхсәт ителә:

мәдәни мирас объектларын саклау буенча эшләрне башкару, мәдәни мирас объектының физик сакланышын тәэмин итүгә юнәлдерелгән, шул исәптән консервацияләү, ремонтлау, реставрацияләү, заманча куллану өчен жайлаштыру;

мәдәни мирас объектларының сакланышын тәэмин итү таләпләренә каршы килми торган һәм хәзерге шартларда мәдәни мирас объектларының эшләвен тәэмин итә торган хужалык эшчәнлеген алып бару.

Югарыда күрсәтелгән барлык эшләр мәдәни мирас объектларын саклау вәкаләтле органы тарафыннан бирелгән мәдәни мирас объектларын саклау буенча эшләрне башкаруга язмача рөхсәт нигезендә, мәдәни мирас объектларын саклау вәкаләтле органы белән килештерелгән мәдәни мирас объектын саклау эше һәм проект документлары нигезендә башкарыла.

Россия Федерациясе Икътисадый үсеш министрлыгының 2014 елның 1 сентябрәндәгә 540 номерлы боерыгы белән расланган "жир кишәрлекләреннән рөхсәт ителгән файдалану төрләре классификаторы" нигезендә булган капитал төзелеш объектларын, шулай ук жир кишәрлекләрен (капитал төзелеш объектларын төземичә һәм капитал төзелеш объектларын урнаштырмыйча) файдалану:

- Социаль хезмәт күрсәтү (код 3.2);
- Сәламәтлек саклау (код 3.4);

- Мәгариф һәм мәгърифәт (код 3.5);
- Мәдәни үсеш (код 3.6);
- Ижтимагый идарә (код 3.8);
- Фәнни эшчәнлекне тәмин итү (код 3.9);
- Кунакханә хезмәте (код 4.7);
- Күңел ачу (код 4.8)

мәдәни мирас объектының бөтенлеген бозучы вакытлы корылмаларны һәм объектларны сүтү;

гамәлдәге инженерлык инфраструктурасы объектларына (су белән тәмин итү, канализация, жылылык белән тәмин итү, газ белән тәмин итү, электр белән тәмин итү, телефонизациянең тышкы челтәрләренә), башкарыла торган эшләрнең (шул исәптән динамик йогынтыларның) мәдәни мирас объектына йогынтысы булмаган очракта капитал ремонт;

мәдәни мирас объектын саклау, куллану һәм популярлаштыруга юнәлтелгән территорияне төзекләндерү:

традицион материалларның майданнарын, алымнарын һәм юлларын каплауда куллану (таш, гранит һәм табигый материалларны охшатучы башка материаллар);

тарихи мохит элементларының характеристикасына туры килгән аерым яктырту жиһазларын куллану; кыйммәтле агачларны саклау;

тарихи-архив тикшеренүләре нигезендә эшләнгән махсус проектлар буенча киосклар, түбәләр, кече архитектура формалары урнаштыру;

төп фасадта мәгълүмати язулар һәм билгеләр, мемориаль такталар урнаштыру, мәдәни мирас объектының беренче катыннан югары түгел;

кулланучыларга эшчәнлек профиле, оешманың фирма исеме, аның урнашу урыны (адресы) һәм эш режимы турында, шәхси эшкуарны дәүләт теркәвенә алу һәм закон нигезендә теркәлгән орган исеме турында мәгълүмат житкерү өчен билгеләнгән элмә һәм күрсәткечләр урнаштыру. Билге биекlege Фриз биекlegenән 2/3 артык булмаска тиеш, теге яки бу структураны урнаштыру регламентланган идән тәрәзәләре арасындагы простенка. Арка тәрәзәләре булганда, идән тәрәзәләре арасында урнашкан структураларның биекlege 1/2 кадәр кими. Мәгълүмати конструк-



цияларнең киңлеге простенка киңлегеннән 2/3 артык булмаска тиеш, аның чикләрендә теге яки бу конструкцияне урнаштыру регламентлана.

территориянең директив дәрәжәсен төшерү, археологик эшләр белән бергә ишегалды территорияләрен вертикаль планлаштыру.

Региональ (республика) әһәмиятендәге мәдәни мирас объекты территориясе чикләрендә тыела:

мәдәни мирас объектларын яки аның аерым элементларын саклау, мәдәни мирас объектының Тарихи-шәһәр төзелеше мохитен саклау эшләреннән тыш, жир, Төзелеш, мелиорация һәм башка эшләрне башкару;

капиталь төзелеш объектларын урнаштыру һәм капитал төзелеш объектлары һәйкәле территориясендә булган күләмле-киңлек характеристикаларын арттыру;

кондиционер, зур антенналар һәм инженер жиһазларының башка элементларын мәдәни мирас объекты фасадларында һәм түбәләрендә урнаштыру;

тышкы реклама акчаларын урнаштыру;

инженерлык инфраструктурасы объектларын (су белән тәэмин итү, канализация, жылылык белән тәэмин итү, газ белән тәэмин итү, электр белән тәэмин итү, телефонлаштыру) жир өсте юлы белән салу;

мәдәни мирас объектына һәм аның тирәсендәге төзелешкә динамик стресс тудыручы технологияләрне куллану;

мәдәни мирас объектлары территориясен көнкүреш калдыклары белән чүпләү; ачык һәм ябык машина кую урыны;

санитар кисүләрдән кала, кыйммәтле агачларны кисү.