



ПОСТАНОВЛЕНИЕ

29.09.2021

КАРАР

№ 1117-п

Об утверждении административного регламента предоставления муниципальной услуги по выдаче специального разрешения на движение по автомобильным дорогам тяжеловесного и (или) крупногабаритного транспортного средства в соответствии с полномочиями, определенными в статье 31 Федерального закона от 8 ноября 2007 года № 257-ФЗ «Об автомобильных дорогах и о дорожной деятельности в Российской Федерации и о внесении изменений в отдельные законодательные акты Российской Федерации»

В целях реализации Федерального закона от 27 июля 2010 года № 210-ФЗ «Об организации предоставления государственных и муниципальных услуг», Исполнительный комитет Сабинского муниципального района

ПОСТАНОВЛЯЕТ:

1. Утвердить Административный регламент предоставления муниципальной услуги по выдаче специального разрешения на движение по автомобильным дорогам тяжеловесного и (или) крупногабаритного транспортного средства в соответствии с полномочиями, определенными в статье 31 Федерального закона от 8 ноября 2007 года № 257-ФЗ «Об автомобильных дорогах и о дорожной деятельности в Российской Федерации и о внесении изменений в отдельные законодательные акты Российской Федерации» (прилагается).

2. Опубликовать настоящее постановление на официальном портале правовой информации Республики Татарстан в информационно-телекоммуникационной сети «Интернет» по адресу: <http://pravo.tatarstan.ru> и на официальном сайте Сабинского муниципального района по адресу: <http://saby.tatarstan.ru>.

Руководитель
Исполнительного комитета
Сабинского муниципального района

М.Р. Ишниязов

УТВРЕЖДЕН
постановлением Исполнительного
комитета Сабинского муниципального
района Республики Татарстан
от «___» _____ 2021 г. № _____

**Административный регламент
предоставления муниципальной услуги по выдаче специального разрешения
на движение по автомобильным дорогам тяжеловесного и (или)
крупногабаритного транспортного средства в соответствии с полномочиями,
определенными в статье 31 Федерального закона от 8 ноября 2007 года
№ 257-ФЗ «Об автомобильных дорогах и о дорожной деятельности в
Российской Федерации и о внесении изменений в отдельные
законодательные акты Российской Федерации»**

1. Общие положения

1.1. Настоящий административный регламент предоставления муниципальной услуги (далее – Регламент) устанавливает стандарт и порядок предоставления муниципальной услуги по выдаче специального разрешения на движение по автомобильным дорогам тяжеловесного и (или) крупногабаритного транспортного средства в соответствии с полномочиями, определенными в статье 31 Федерального закона от 8 ноября 2007 года № 257-ФЗ «Об автомобильных дорогах и о дорожной деятельности в Российской Федерации и о внесении изменений в отдельные законодательные акты российской Федерации» (далее – муниципальная услуга).

1.2. Получатели услуги: физические лица, юридические лица (далее - заявитель).

Интересы заявителей могут представлять лица, уполномоченные заявителем в установленном порядке, и законные представители физических лиц (далее – представитель заявителя).

1.3. Информирование о предоставлении муниципальной услуги:

1.3.1. Информация о порядке предоставления муниципальной услуги размещается:

1) на информационных стендах, содержащих визуальную и текстовую информацию о муниципальной услуге, расположенных в помещениях многофункциональных центров предоставления государственных и муниципальных услуг.

2) на официальном сайте муниципального района в информационно-телекоммуникационной сети «Интернет» (<https://www.saby.tatarstan.ru>);

3) на Портале государственных и муниципальных услуг Республики Татарстан (<https://uslugi.tatarstan.ru>) (далее – Республиканский портал);

4) на Едином портале государственных и муниципальных услуг (функций) (<https://www.gosuslugi.ru>) (далее – Единый портал);

5) в государственной информационной системе «Реестр государственных и муниципальных услуг Республики Татарстан» (<http://frgu.tatar.ru>) (далее – Республиканский реестр).

1.3.2. Консультирование по вопросам предоставления муниципальной услуги осуществляется:

1) в многофункциональных центрах предоставления государственных и муниципальных услуг при устном обращении - лично или по телефону;

2) в интерактивной форме Республиканского портала;

3) в *отделе инфраструктурного развития Исполнительного комитета Сабинского муниципального района* (далее – Отдел):

при устном обращении - лично или по телефону;

при письменном (в том числе в форме электронного документа) обращении – на бумажном носителе по почте, в электронной форме по электронной почте.

1.3.3. Информация на Едином портале, Республиканском портале о порядке и сроках предоставления муниципальной услуги на основании сведений, содержащихся в Республиканском реестре, предоставляется заявителю бесплатно.

Доступ к информации о сроках и порядке предоставления муниципальной услуги осуществляется без выполнения заявителем каких-либо требований, в том числе без использования программного обеспечения, установка которого на технические средства заявителя требует заключения лицензионного или иного соглашения с правообладателем программного обеспечения, предусматривающего взимание платы, регистрацию или авторизацию заявителя или предоставление им персональных данных.

1.3.4. При обращении заявителя лично или по телефону в соответствии с поступившим обращением предоставляется информация:

1) о месте нахождения многофункционального центра предоставления государственных и муниципальных услуг, *Отдела* (адрес, график работы, справочные телефоны);

2) о порядке предоставления муниципальной услуги, о способах и сроках подачи заявлений;

3) о категориях граждан, которым предоставляется муниципальная услуга; о нормативных правовых актах, регулирующих вопросы предоставления муниципальной услуги;

4) о перечне документов, необходимых для рассмотрения заявления о предоставлении муниципальной услуги, о сроках приема и регистрации заявления;

5) о ходе предоставления муниципальной услуги;

6) о месте размещения на официальном сайте информации по вопросам предоставления муниципальной услуги;

7) о порядке обжалования действий или бездействия должностных лиц *Отдела*.

По письменному обращению должностные лица отдела, ответственного за предоставление муниципальной услуги, подробно в письменной форме разъясняют заявителю порядок предоставления муниципальной услуги и вопросы, указанные в настоящем пункте Регламента, и в течение трех рабочих дней со дня регистрации обращения направляют ответ заявителю. Ответы даются на языке обращения. В случае невозможности дать ответ на языке обращения используются государственные языки Республики Татарстан.

1.3.5. Информация по вопросам предоставления муниципальной услуги размещается на официальном сайте муниципального района и на информационных стендах в помещениях *Отдела* для работы с заявителями.

Информация на государственных языках Республики Татарстан, размещаемая на информационных стендах и на официальном сайте муниципального района в информационно-телекоммуникационной сети «Интернет», включает сведения о

муниципальной услуге, содержащиеся в пунктах 2.1, 2.3, 2.4, 2.5, 2.7, 2.9, 2.10, 2.11, 5.1 Регламента, информацию о месте нахождения, справочных телефонах, времени работы *Отдела*, о графике приема заявлений на предоставление муниципальной услуги.

1.4. Перечень нормативных правовых актов, регулирующих предоставление муниципальной услуги (с указанием реквизитов нормативных правовых актов и источников их официального опубликования), размещен на Едином портале, в Республиканском реестре, на официальном сайте в информационно-телекоммуникационной сети «Интернет».

Текст административного регламента в действующей редакции подлежит размещению на Едином портале, в Республиканском реестре, на официальном сайте в информационно-телекоммуникационной сети «Интернет».

1.5. В Регламенте используются следующие термины и определения:

удаленное рабочее место многофункционального центра предоставления государственных и муниципальных услуг – территориально обособленное структурное подразделение (офис) многофункционального центра предоставления государственных и муниципальных услуг, созданное в городском (сельском) поселении муниципального района или в городском округе Республики Татарстан в соответствии с пунктом 34 Правил организации деятельности многофункциональных центров предоставления государственных и муниципальных услуг, утвержденных постановлением Правительства Российской Федерации от 22.12.2012 № 1376 «Об утверждении Правил организации деятельности многофункциональных центров предоставления государственных и муниципальных услуг»;

техническая ошибка - ошибка (описка, опечатка, грамматическая или арифметическая ошибка либо подобная ошибка), допущенная органом, предоставляющим муниципальную услугу, и приведшая к несоответствию сведений, внесенных в документ (результат муниципальной услуги), сведениям в документах, на основании которых вносились сведения;

ЕСИА – Единая система идентификации и аутентификации в инфраструктуре, обеспечивающей информационно-технологическое взаимодействие информационных систем, используемых для предоставления государственных и муниципальных услуг в электронной форме.

Федеральная государственная информационная система, обеспечивающая санкционированный доступ участников информационного взаимодействия (граждан-заявителей и должностных лиц органов исполнительной власти и органов местного самоуправления) к информации, содержащейся в государственных информационных системах и иных информационных системах;

МФЦ - Государственное бюджетное учреждение «Многофункциональный центр предоставления государственных и муниципальных услуг в Республике Татарстан»;

АИС МФЦ - Автоматизированная информационная система многофункциональных центров предоставления государственных и муниципальных услуг Республики Татарстан;

Порядок – порядок выдачи специального разрешения на движение по автомобильным дорогам тяжеловесного и (или) крупногабаритного транспортного средства, утвержденный Приказом Министерства транспорта Российской Федерации от 05.06.2019 № 167 «Об утверждении Порядка выдачи специального разрешения на движение по автомобильным дорогам тяжеловесного и (или) крупногабаритного транспортного средства».

В Регламенте под заявлением о предоставлении муниципальной услуги (далее - заявление) понимается запрос о предоставлении муниципальной услуги, поданный в соответствии с пунктом 3 статьи 2 Федерального закона от 27 июля 2010 года № 210-ФЗ «Об организации предоставления государственных и муниципальных услуг» (далее – Федеральный закон № 210-ФЗ).

2. Стандарт предоставления муниципальной услуги

2.1. Наименование муниципальной услуги

Выдача специального разрешения на движение по автомобильным дорогам тяжеловесного и (или) крупногабаритного транспортного средства в соответствии с полномочиями, определенными в статье 31 Федерального закона от 8 ноября 2007 года № 257-ФЗ «Об автомобильных дорогах и о дорожной деятельности в Российской Федерации и о внесении изменений в отдельные законодательные акты российской Федерации».

2.2. Наименование исполнительно-распорядительного органа местного самоуправления, непосредственно предоставляющего муниципальную услугу

Исполнительный комитет Сабинского муниципального района (далее – Исполком).

2.3. Описание результата предоставления муниципальной услуги

2.3.1. Результатом предоставления муниципальной услуги является:

1) специальное разрешение на движение по автомобильным дорогам транспортного средства, осуществляющего перевозки тяжеловесных и (или) крупногабаритных грузов по маршрутам, проходящим полностью или частично по дорогам местного значения в границах муниципального образования (приложение № 1 к настоящему Регламенту);

2) решение об отказе в предоставлении муниципальной услуги (приложение № 2 к настоящему Регламенту).

2.3.2. Результат предоставления муниципальной услуги направляется заявителю в форме электронного документа, подписанного усиленной квалифицированной электронной подписью уполномоченного должностного лица *Исполкома* (либо *Исполкомом*), в соответствии с Федеральным законом от 6 апреля 2011 года № 63-ФЗ «Об электронной подписи» (далее – Федеральный закон № 63-ФЗ) в личный кабинет Республиканского портала.

2.3.3. По выбору заявителя результат предоставления муниципальной услуги, указанный в подпункте 1 пункта 2.3.1 Регламента, на бумажном носителе, подписанный уполномоченным должностным лицом Исполкома и заверенный печатью Исполкома, выдается заявителю в Отделе или в МФЦ.

Результат предоставления муниципальной услуги, указанный в подпунктах 5, 6 пункта 2.3.1 Регламента, выдается в Отделе или в МФЦ в форме экземпляра электронного документа, распечатанного на бумажном носителе, заверенного печатью и подписью уполномоченного должностного лица Исполкома или работника МФЦ.

2.3.4. Заявитель вправе получить результат предоставления муниципальной услуги в форме электронного документа в течение срока действия результата предоставления муниципальной услуги.

2.4. Срок предоставления муниципальной услуги, в том числе с учетом необходимости обращения в организации, участвующие в предоставлении муниципальной услуги, срок приостановления предоставления муниципальной услуги в случае, если возможность приостановления предусмотрена законодательством Российской Федерации, срок выдачи (направления) документов, являющихся результатом предоставления муниципальной услуги

2.4.1. Срок предоставления муниципальной услуги составляет 11 рабочих дней.

В случае если для осуществления перевозки тяжеловесных и (или) крупногабаритных грузов требуется оценка технического состояния автомобильных дорог, их укрепление или принятие специальных мер по обустройству автомобильных дорог, их участков, а также пересекающих автомобильную дорогу сооружений и инженерных коммуникаций, срок выдачи специального разрешения увеличивается на срок проведения указанных мероприятий.

2.4.2. Приостановление срока предоставления муниципальной услуги не предусмотрено.

2.4.3. Направление документа, являющегося результатом предоставления муниципальной услуги в форме электронного документа, заявителю осуществляется в день оформления и регистрации результата предоставления муниципальной услуги.

2.5. Исчерпывающий перечень документов, необходимых в соответствии с законодательными или иными нормативными правовыми актами для предоставления муниципальной услуги, а также услуг, которые являются необходимыми и обязательными для предоставления муниципальных услуг, подлежащих представлению заявителем, способы их получения заявителем, в том числе в электронной форме, порядок их представления

2.5.1. Для получения муниципальной услуги заявитель представляет следующие документы независимо от категории и основания обращения:

1) документ, удостоверяющий личность (не требуется в случае обращения посредством Республиканского портала);

2) документ, удостоверяющий полномочия представителя заявителя, в случае обращения за предоставлением муниципальной услуги представителем заявителя (не требуется в случае обращения законных представителей физических лиц: в заявлении указываются реквизиты решения об установлении опеки или свидетельства о рождении, выданного на территории Российской Федерации);

3) заявление:

– в форме документа на бумажном носителе (приложение № 3 к настоящему Регламенту);

– в электронной форме (заполняется посредством внесения соответствующих сведений в электронную форму заявления), подписанное в соответствии с требованиями пункта 2.5.5 Регламента, при обращении посредством Республиканского портала;

4) копия документов транспортного средства (паспорт транспортного средства или свидетельство о регистрации транспортного средства), с использованием которого планируется перевозка тяжеловесных и (или) крупногабаритных грузов;

5) схема транспортного средства (автопоезда), с использованием которого планируется перевозка тяжеловесных и (или) крупногабаритных грузов, с изображением размещения такого груза согласно приложению № 4 к настоящему Регламенту. На схеме транспортного средства изображается транспортное средство, планируемое к участию в перевозке, количество осей и колес на нем, взаимное расположение осей и колес, распределение нагрузки по осям и в случае неравномерного распределения нагрузки по длине оси - распределение на отдельные колеса;

б) сведения о технических требованиях к перевозке заявленного груза в транспортном положении.

2.5.2. Заявление и прилагаемые документы могут быть представлены (направлены) заявителем одним из следующих способов:

1) через МФЦ на бумажных носителях и в виде электронных документов, соответствующих требованиям пункта 2.5.5 Регламента;

2) посредством Республиканского портала в электронной форме;

3) в Отдел лично или посредством почтовой связи на бумажном носителе. Заявление и прилагаемые документы, при направлении посредством почтовой связи, заверяются в установленном порядке.

2.5.3. Заявление, при направлении посредством Республиканского портала, подписывается простой электронной подписью заявителя.

Для получения простой электронной подписи заявителю необходимо пройти процедуру регистрации (аутентификации) в ЕСИА, а также подтвердить учетную запись.

Электронные документы (электронные образы документов), указанные в подпунктах 2, 4 пункта 2.5.1 Регламента заверяются усиленной квалифицированной подписью лиц, уполномоченных на создание и подписание таких документов, в том числе нотариусами.

Электронные документы (электронные образы документов), прилагаемые к заявлению, в том числе доверенности, направляются в виде файлов в форматах pdf, jpg, jpeg, png, tif, doc, docx, rtf размером не более 50 Мбайт.

Качество предоставляемых электронных документов (электронных образов документов) должно позволять в полном объеме прочитать текст документа и распознать реквизиты документа.

2.5.4. Запрещается требовать от заявителя:

1) представления документов и информации или осуществления действий, представление или осуществление которых не предусмотрено нормативными правовыми актами, регулирующими отношения, возникающие в связи с предоставлением муниципальной услуги;

2) осуществления действий, в том числе согласований, необходимых для получения муниципальной услуги и связанных с обращением в иные государственные органы, органы местного самоуправления, организации, за исключением получения услуг и получения документов и информации, предоставляемых в результате предоставления таких услуг, включенных в перечни, указанные в части 1 статьи 9 Федерального закона № 210-ФЗ (необходимых и обязательных услуг);

3) представления документов и информации, отсутствие и (или) недостоверность которых не указывались при первоначальном отказе в приеме документов, необходимых

для предоставления муниципальной услуги, либо в предоставлении муниципальной услуги, за исключением следующих случаев:

а) изменение требований нормативных правовых актов, касающихся предоставления муниципальной услуги, после первоначальной подачи заявления о предоставлении муниципальной услуги;

б) наличие ошибок в заявлении о предоставлении муниципальной услуги и документах, поданных заявителем после первоначального отказа в приеме документов, необходимых для предоставления муниципальной услуги, либо в предоставлении муниципальной услуги и не включенных в представленный ранее комплект документов;

в) истечение срока действия документов или изменение информации после первоначального отказа в приеме документов, необходимых для предоставления муниципальной услуги, либо в предоставлении муниципальной услуги;

г) выявление документально подтвержденного факта (признаков) ошибочного или противоправного действия (бездействия) должностного лица Отдела, работника МФЦ, при первоначальном отказе в приеме документов, необходимых для предоставления муниципальной услуги, либо в предоставлении муниципальной услуги, о чем в письменном виде за подписью руководителя Исполкома при первоначальном отказе в приеме документов, необходимых для предоставления муниципальной услуги, уведомляется заявитель, а также приносятся извинения за доставленные неудобства;

4) предоставления на бумажном носителе документов и информации, электронные образы которых ранее были заверены в соответствии с пунктом 7.2 части 1 статьи 16 Федерального закона № 210-ФЗ, за исключением случаев, если нанесение отметок на такие документы либо их изъятие является необходимым условием предоставления государственной или муниципальной услуги, и иных случаев, установленных федеральными законами.

2.6. Исчерпывающий перечень документов, необходимых в соответствии с нормативными правовыми актами для предоставления муниципальной услуги, которые находятся в распоряжении государственных органов, органов местного самоуправления и подведомственных государственным органам или органам местного самоуправления организаций и которые заявитель вправе представить, а также способы их получения заявителями, в том числе в электронной форме, порядок их представления; государственный орган, орган местного самоуправления либо организация, в распоряжении которых находятся данные документы

2.6.1. Получаются в рамках межведомственного взаимодействия:

1) сведения из Единого государственного реестра юридических лиц (ЕГРЮЛ) – ФНС России;

2) сведения из Единого государственного реестра индивидуальных предпринимателей (ЕГРИП) – ФНС России.

2.6.2. Заявитель вправе предоставить документы (сведения), указанные в подпунктах 1 - 2 пункта 2.6.1 Регламента, в форме электронных документов, заверенных усиленной квалифицированной подписью лиц, уполномоченных на создание и подписание таких документов, при подаче заявления.

2.6.3. Непредставление (несвоевременное представление) указанными в пункте 2.6.1 Регламента органами государственной власти, органами местного самоуправления, организациями документов и сведений не может являться основанием для отказа в предоставлении муниципальной услуги.

2.6.4. Должностное лицо и (или) работник, указанных в пункте 2.6.1 Регламента органов и организаций, не представившие (несвоевременно представившие) запрошенные и находящиеся в распоряжении документ или сведения, подлежат административной, дисциплинарной или иной ответственности в соответствии с законодательством Российской Федерации.

2.6.5. Запрещается требовать от заявителя документы сведения, в том числе подтверждающие внесение заявителем платы за предоставление муниципальной услуги, находящиеся в распоряжении государственных органов, органов местного самоуправления и подведомственных государственным органам или органам местного самоуправления организаций.

Непредставление заявителем документов, содержащих сведения, которые находятся в распоряжении государственных органов, органов местного самоуправления и подведомственных государственным органам или органам местного самоуправления организаций, не является основанием для отказа заявителю в предоставлении муниципальной услуги.

2.7. Исчерпывающий перечень оснований для отказа в приеме документов, необходимых для предоставления муниципальной услуги (возврата документов без рассмотрения по существу)

2.7.1. Основаниями для отказа в приеме документов, необходимых для предоставления муниципальной услуги, являются:

1) некорректное заполнение обязательных полей в форме заявления на Республиканском портале (отсутствие заполнения, недостоверное, неполное либо неправильное, не соответствующее требованиям, установленным Регламентом);

2) представление электронных документов (электронных образов документов), не позволяющих в полном объеме прочитать текст документа и (или) распознать реквизиты документа;

3) не соответствуют данные владельца квалифицированного сертификата ключа проверки электронной подписи данным заявителя, указанным в заявлении, поданным в электронной форме с посредством Республиканского портала;

4) предоставлен неполный комплект документов, предусмотренных Регламентом, являющихся обязательными для предоставления муниципальной услуги;

5) документы содержат повреждения, наличие которых не позволяет в полном объеме использовать информацию и сведения, прочитать текст и (или) распознать реквизиты документов;

6) подача заявления и иных документов в электронной форме лицом, неуполномоченным на подачу документов;

7) документы имеют исправления, не заверенные в установленном законодательством порядке;

8) документы утратили силу на момент обращения за предоставлением муниципальной услуги;

9) представление документов в ненадлежащий орган.

2.7.2. Перечень оснований для отказа в приеме документов, необходимых для получения муниципальной услуги, является исчерпывающим.

2.7.3. Решение об отказе в приеме заявления и документов, необходимых для предоставления муниципальной услуги, может быть принято как во время приема заявителя, так и после получения ответственным должностным лицом Отдела

необходимых для предоставления муниципальной услуги документов (сведений) с использованием межведомственного информационного взаимодействия, в срок, не превышающий 9 рабочих дней со дня регистрации заявления.

2.7.4. Решение об отказе в приеме документов, необходимых для получения муниципальной услуги, с указанием причин отказа, оформляется в соответствии с формой, установленной в приложении № 5 к настоящему Регламенту, подписывается усиленной квалифицированной электронной подписью в установленном порядке уполномоченным должностным лицом Исполкома (Исполкомом), и направляется заявителю в личный кабинет Республиканского портала и (или) в МФЦ в день принятия решения об отказе в приеме документов, необходимых для получения муниципальной услуги.

2.7.5. Запрещается отказывать в приеме заявления и иных документов, необходимых для предоставления муниципальной услуги, в случае, если заявление и документы, необходимые для предоставления муниципальной услуги, поданы в соответствии с информацией о сроках и порядке предоставления муниципальной услуги, опубликованной на Едином портале, Республиканском портале.

2.8. Исчерпывающий перечень оснований для приостановления или отказа в предоставлении муниципальной услуги

2.8.1. Основания для приостановления предоставления муниципальной услуги отсутствуют.

2.8.2. Основания для отказа в предоставлении муниципальной услуги:

- 1) подача документов неуполномоченным лицом;
- 2) сведения в заявлении и документах не соответствуют техническим характеристикам транспортного средства и груза, а также технической возможности осуществления заявленной перевозки тяжеловесных и (или) крупногабаритных грузов;
- 3) установленные требования о перевозке делимого груза не соблюдены;
- 4) при согласовании маршрута установлена невозможность осуществления перевозки по заявленному маршруту транспортным средством с заявленными техническими характеристиками в связи с техническим состоянием автомобильной дороги, искусственного сооружения или инженерных коммуникаций, а также по требованиям безопасности дорожного движения;
- 5) отсутствует согласие заявителя на:
 - проведение оценки технического состояния автомобильной дороги согласно Порядку;
 - принятие специальных мер по обустройству пересекающих автомобильную дорогу сооружений и инженерных коммуникаций, определенных согласно проведенной оценке технического состояния автомобильной дороги и в установленных законодательством случаях;
 - укрепление автомобильных дорог или принятие специальных мер по обустройству автомобильных дорог или их участков, определенных согласно проведенной оценке технического состояния автомобильной дороги и в установленных законодательством случаях;
- 6) заявитель не произвел оплату оценки технического состояния автомобильных дорог, их укрепления в случае, если такие работы были проведены по согласованию с заявителем;

7) заявитель не произвел оплату принятия специальных мер по обустройству автомобильных дорог, их участков, а также пересекающих автомобильную дорогу сооружений и инженерных коммуникаций, если такие работы были проведены по согласованию с заявителем;

8) заявитель не внес плату в счет возмещения вреда, причиняемого автомобильным дорогам транспортным средством, осуществляющим перевозку тяжеловесных грузов.

2.8.3. Перечень оснований для отказа в предоставлении муниципальной услуги является исчерпывающим.

2.8.4. Решение об отказе в предоставлении муниципальной услуги с указанием причин отказа оформляется в соответствии с формой, установленной в приложении № 2 к настоящему Регламенту, подписывается усиленной квалифицированной электронной подписью в установленном порядке уполномоченным должностным лицом Исполкома (Исполкомом), и направляется заявителю в личный кабинет Республиканского портала и (или) в МФЦ в день принятия решения об отказе в предоставлении муниципальной услуги.

2.8.5. Запрещается отказывать в предоставлении муниципальной услуги в случае, если заявление о предоставлении муниципальной услуги подано в соответствии с информацией о сроках и порядке предоставления муниципальной услуги, опубликованной на Едином портале, Республиканском портале.

2.9. Порядок, размер и основания взимания государственной пошлины или иной платы, взимаемой за предоставление муниципальной услуги

Размер государственной пошлины за выдачу специального разрешения на движение по автомобильным дорогам тяжеловесного и (или) крупногабаритного транспортного средства - 1 600 рублей.

После проведенного на основании заявления расчета выдается счет на оплату стоимости возмещения вреда, причиняемого тяжеловесными транспортными средствами автомобильным дорогам общего пользования местного значения.

2.10. Перечень услуг, которые являются необходимыми и обязательными для предоставления муниципальной услуги, в том числе сведения о документе (документах), выдаваемом (выдаваемых) организациями, участвующими в предоставлении муниципальных услуг

Предоставление необходимых и обязательных услуг не требуется.

2.11. Порядок, размер и основания взимания платы за предоставление услуг, которые являются необходимыми и обязательными для предоставления муниципальной услуги, включая информацию о методике расчета размера такой платы

Предоставление необходимых и обязательных услуг не требуется.

2.12. Максимальный срок ожидания в очереди при подаче запроса о предоставлении муниципальной услуги, услуги, предоставляемой организацией, участвующей в предоставлении муниципальной услуги, и при получении результата предоставления таких услуг

2.12.1. Время ожидания при подаче заявления на получение муниципальной услуги - не более 15 минут.

2.12.2. При получении результата предоставления муниципальной услуги максимальный срок ожидания в очереди не должен превышать 15 минут.

2.13. Срок и порядок регистрации запроса заявителя о предоставлении муниципальной услуги и услуги, предоставляемой организацией, участвующей в предоставлении муниципальной услуги, в том числе в электронной форме

2.13.1. При личном обращении в МФЦ в день подачи заявления заявителю выдается расписка из АИС МФЦ с регистрационным номером, подтверждающим, что заявление отправлено, и датой подачи заявления.

2.13.2. При направлении заявления посредством Республиканского портала заявитель в день подачи заявления получает в личном кабинете Республиканского портала и по электронной почте уведомление, подтверждающее, что заявление отправлено, в котором указываются регистрационный номер и дата подачи заявления.

2.13.3. При личном обращении в Отдел в день подачи заявления уполномоченным должностным лицом Отдела заявителю выдается расписка из автоматизированной информационной системы, предназначенной для оказания государственных и муниципальных услуг, с регистрационным номером, датой подачи заявления и перечнем представленных документов.

2.14. Требования к помещениям, в которых предоставляется муниципальная услуга, к залу ожидания, местам для заполнения запросов о предоставлении муниципальной услуги, информационным стендам с образцами их заполнения и перечнем документов, необходимых для предоставления каждой муниципальной услуги, размещению и оформлению визуальной, текстовой и мультимедийной информации о порядке предоставления такой услуги, в том числе к обеспечению доступности для инвалидов указанных объектов в соответствии с федеральным законодательством и законодательством Республики Татарстан о социальной защите инвалидов

2.14.1. Предоставление муниципальной услуги осуществляется в зданиях и помещениях, оборудованных противопожарной системой и системой пожаротушения.

Места приема заявителей оборудуются необходимой мебелью для оформления документов, информационными стендами.

Обеспечивается беспрепятственный доступ инвалидов к месту предоставления муниципальной услуги (удобный вход-выход в помещения и перемещение в их пределах).

Визуальная, текстовая и мультимедийная информация о порядке предоставления муниципальной услуги размещается в удобных для заявителей местах, в том числе с учетом ограниченных возможностей инвалидов.

2.14.2. В соответствии с законодательством Российской Федерации о социальной защите инвалидов в целях беспрепятственного доступа к месту предоставления муниципальной услуги обеспечивается:

1) сопровождение инвалидов, имеющих стойкие расстройства функции зрения и самостоятельного передвижения, и оказание им помощи;

2) возможность посадки в транспортное средство и высадки из него, в том числе с использованием кресла-коляски;

3) надлежащее размещение оборудования и носителей информации, необходимых для обеспечения беспрепятственного доступа инвалидов к услугам с учетом ограничений их жизнедеятельности;

4) дублирование необходимой для инвалидов звуковой и зрительной информации, а также надписей, знаков и иной текстовой и графической информации знаками, выполненными рельефно-точечным шрифтом Брайля;

5) допуск сурдопереводчика и тифлосурдопереводчика;

6) допуск собаки-проводника при наличии документа, подтверждающего ее специальное обучение и выдаваемого по форме и в порядке, которые установлены приказом Министерства труда и социальной защиты Российской Федерации от 22.06.2015 № 386н «Об утверждении формы документа, подтверждающего специальное обучение собаки-проводника, и порядка его выдачи».

2.14.3. Требования в части обеспечения доступности для инвалидов объектов, в которых осуществляется предоставление муниципальной услуги, и средств, используемых при предоставлении муниципальной услуги, которые указаны в подпунктах 1 – 4 пункта 2.14.2. Регламента, применяются к объектам и средствам, введенным в эксплуатацию или прошедшим модернизацию, реконструкцию после 1 июля 2016 года.

2.15. Показатели доступности и качества муниципальной услуги, в том числе количество взаимодействий заявителя с должностными лицами при предоставлении муниципальной услуги и их продолжительность, возможность получения информации о ходе предоставления муниципальной услуги, в том числе с использованием информационно-коммуникационных технологий, возможность либо невозможность получения муниципальной услуги в многофункциональном центре предоставления государственных и муниципальных услуг (в том числе в полном объеме), в любом территориальном подразделении органа исполнителя распоряжительного органа местного самоуправления, по выбору заявителя (экстерриториальный принцип), посредством запроса о предоставлении нескольких государственных и (или) муниципальных услуг в многофункциональных центрах предоставления государственных и муниципальных услуг, предусмотренного статьей 15.1 Федерального закона №210-ФЗ (комплексный запрос)

2.15.1. Показателями доступности предоставления муниципальной услуги являются:

расположенность помещения, в котором ведется прием, выдача документов в зоне доступности общественного транспорта;

наличие необходимого количества специалистов, а также помещений, в которых осуществляется прием документов от заявителей;

наличие исчерпывающей информации о способах, порядке и сроках предоставления муниципальной услуги на информационных стендах, официальном сайте муниципального района, на Едином портале, Республиканском портале;

оказание помощи инвалидам в преодолении барьеров, мешающих получению ими услуг наравне с другими лицами.

2.15.2. Показателями качества предоставления муниципальной услуги являются:

1) соблюдение сроков приема и рассмотрения документов;

- 2) соблюдение срока получения результата муниципальной услуги;
- 3) отсутствие обоснованных жалоб на нарушения Регламента, совершенные работниками Отдела;
- 4) количество взаимодействий заявителя с должностными лицами (без учета консультаций):
 - а) взаимодействие заявителя с работниками МФЦ при предоставлении муниципальной услуги осуществляется один раз при представлении заявления со всеми необходимыми документами;
 - б) один раз в случае необходимости получения результата предоставления муниципальной услуги в МФЦ в форме экземпляра электронного документа на бумажном носителе.

Продолжительность одного взаимодействия заявителя с должностными лицами при предоставлении муниципальной услуги не превышает 15 минут.

Заявитель вправе оценить качество предоставления муниципальной услуги с помощью устройств подвижной радиотелефонной связи, с использованием Единого портала, Республиканского портала, терминальных устройств.

2.15.3. Информация о ходе предоставления муниципальной услуги может быть получена заявителем в личном кабинете на Едином портале или на Республиканском портале, в МФЦ.

2.15.4. Предоставление муниципальной услуги осуществляется в любом МФЦ по выбору заявителя независимо от места его жительства или места фактического проживания (пребывания) по экстерриториальному принципу.

Выдача результата в соответствии с абзацем первым пункта 2.3.3 Регламента осуществляется в выбранном заявителем отделении (удаленном рабочем месте) МФЦ муниципального района или в отделении МФЦ городского округа, в котором расположен испрашиваемый земельный участок.

Заявитель вправе получить муниципальную услугу в составе комплексного запроса.

2.16. Иные требования, в том числе учитывающие особенности предоставления муниципальной услуги по экстерриториальному принципу (в случае, если муниципальная услуга предоставляется по экстерриториальному принципу) и особенности предоставления муниципальной услуги в электронной форме

2.16.1. При предоставлении муниципальной услуги в электронной форме заявитель вправе:

- 1) получить информацию о порядке и сроках предоставления муниципальной услуги, размещенную на Едином портале и на Республиканском портале;
- 2) подать заявление о предоставлении муниципальной услуги и иные документы, необходимые для предоставления муниципальной услуги, в том числе документы и информацию, электронные образы которых ранее были заверены в соответствии с пунктом 7.2 части 1 статьи 16 Федерального закона № 210-ФЗ, с использованием Республиканского портала;
- 3) получить сведения о ходе выполнения заявлений о предоставлении муниципальной услуги, поданных в электронной форме;
- 4) осуществить оценку качества предоставления муниципальной услуги посредством Республиканского портала;

5) получить результат предоставления муниципальной услуги в форме электронного документа;

б) подать жалобу на решение и действие (бездействие) Отдела, а также его должностных лиц, муниципальных служащих посредством Республиканского портала, портала федеральной государственной информационной системы, обеспечивающей процесс досудебного (внесудебного) обжалования решений и действий (бездействия), совершенных при предоставлении государственных и муниципальных услуг органами, предоставляющими государственные и муниципальные услуги, их должностными лицами, государственными и муниципальными служащими.

2.16.2. Формирование заявления осуществляется посредством заполнения электронной формы заявления на Республиканском портале без необходимости дополнительной подачи заявления в какой-либо иной форме.

2.16.3. При формировании заявления на Республиканском портале обеспечивается:

1) возможность копирования и сохранения заявления и иных документов, необходимых для предоставления услуги;

2) возможность заполнения несколькими заявителями одной электронной формы заявления при обращении за услугами, предполагающими направление совместного заявления несколькими заявителями;

3) возможность печати на бумажном носителе копии электронной формы заявления;

4) сохранение ранее введенных в электронную форму заявления значений в любой момент по желанию пользователя, в том числе при возникновении ошибок ввода и возврате для повторного ввода значений в электронную форму заявления;

5) заполнение полей электронной формы заявления до начала ввода сведений заявителем с использованием сведений, размещенных в ЕСИА, и сведений, опубликованных на Едином портале, Республиканском портале, в части, касающейся сведений, отсутствующих в единой системе идентификации и аутентификации;

б) возможность вернуться на любой из этапов заполнения электронной формы заявления без потери ранее введенной информации;

7) возможность доступа заявителя на Республиканском портале к ранее поданным им заявлениям в течение не менее одного года, а также частично сформированным заявлениям - в течение не менее 3 месяцев.

2.16.4. Запись заявителей на прием в МФЦ (далее - запись) осуществляется посредством Республиканского портала, телефона контакт-центра МФЦ.

Заявителю предоставляется возможность записи на любые свободные для приема дату и время в пределах установленного в многофункциональном центре графика приема.

Запись на определенную дату заканчивается за сутки до наступления этой даты.

Для осуществления предварительной записи посредством Республиканского портала заявителю необходимо указать запрашиваемые системой данные, в том числе:

фамилию, имя, отчество (при наличии);

номер телефона;

адрес электронной почты (по желанию);

желаемую дату и время приема.

В случае несоответствия сведений, которые сообщил заявитель при предварительной записи, документам, представленным заявителем при личном приеме, предварительная запись аннулируется.

При осуществлении предварительной записи заявителю обеспечивается возможность распечатать талон-подтверждение. В случае, если заявитель сообщит адрес электронной почты, на указанный адрес также направляется информация о подтверждении предварительной записи с указанием даты, времени и места приема.

При осуществлении предварительной записи заявитель в обязательном порядке информируется о том, что предварительная запись аннулируется в случае его неявки по истечении 15 минут с назначенного времени приема.

Заявитель в любое время вправе отказаться от предварительной записи.

Запрещается требовать от заявителя совершения иных действий, кроме прохождения идентификации и аутентификации в соответствии с нормативными правовыми актами Российской Федерации, указания цели приема, а также предоставления сведений, необходимых для расчета длительности временного интервала, который необходимо забронировать для приема.

3. Состав, последовательность и сроки выполнения административных процедур, требования к порядку их выполнения, в том числе особенности выполнения административных процедур в электронной форме, а также особенности выполнения административных процедур в многофункциональных центрах

3.1. Описание последовательности действий при предоставлении муниципальной услуги

3.1.1. Предоставление муниципальной услуги включает в себя следующие процедуры:

- 1) оказание консультаций заявителю;
- 2) принятие и рассмотрение комплекта документов, представленных заявителем;
- 3) направление межведомственных запросов в органы, участвующие в предоставлении муниципальной услуги;
- 4) подготовка результата муниципальной услуги;
- 5) выдача (направление) заявителю результата муниципальной услуги.

3.2. Оказание консультаций заявителю

3.2.1. Основанием начала выполнения административной процедуры является обращение заявителя по вопросам, связанным с предоставлением муниципальной услуги.

Должностным лицом (работником), ответственным за выполнение административной процедуры, является:

- при обращении заявителя в МФЦ – работник МФЦ;
- при обращении заявителя в Отдел – главный специалист отдела инфраструктурного развития Исполнительного комитета Сабинского муниципального района (далее - должностное лицо, ответственное за консультирование).

3.2.2. Заявитель вправе обратиться за консультацией о порядке и сроках предоставления муниципальной услуги в МФЦ лично и по телефону и электронной почте.

Работник МФЦ консультирует заявителя, в том числе по составу, форме представляемой документации и другим вопросам для получения муниципальной услуги.

Заявитель может получить информацию о порядке предоставления муниципальной услуги путем свободного доступа с сайта МФЦ <http://mfc16.tatarstan.ru>.

Административные процедуры, устанавливаемые настоящим пунктом, выполняются в день обращения заявителя.

Результатами выполнения административных процедур являются: консультация по составу, форме представляемой документации и другим вопросам, необходимым для получения муниципальной услуги.

3.2.3. Заявитель вправе обратиться в Отдел по телефону и электронной почте, а также получить консультацию на Республиканском портале, сайте Района о порядке и сроках предоставления муниципальной услуги, в том числе по составу, форме представляемой документации и другим вопросам для получения муниципальной услуги.

Должностное лицо, ответственное за консультирование информирует заявителя в соответствии с требованиями пункта 1.3.4 Регламента.

Административные процедуры, устанавливаемые настоящим пунктом, выполняются в течение трех рабочих дней со дня поступления обращения.

Результатами выполнения административных процедур являются: консультации по составу, форме представляемой документации и другим вопросам, необходимым для получения муниципальной услуги.

3.3. Принятие и рассмотрение комплекта документов, представленных заявителем

3.3.1. Прием документов для предоставления муниципальной услуги через МФЦ или удаленное рабочее место МФЦ.

3.3.1.1. Заявитель (представитель заявителя) обращается в МФЦ с запросом о предоставлении муниципальной услуги и представляет документы в соответствии с пунктом 2.5. Регламента.

3.3.1.2. Работник МФЦ, ведущий прием заявлений:

определяет предмет обращения;

удостоверяет личность заявителя;

проводит проверку полномочий лица, подающего документы;

проводит проверку соответствия документов требованиям, указанным в пункте 2.5. Регламента;

заполняет электронную форму заявления в АИС МФЦ;

при предоставлении документов, указанных в пункте 2.5. Регламента на бумажном носителе, осуществляет сканирование представленных документов;

распечатывает заявление из АИС МФЦ;

передает заявителю на проверку и подписание;

после подписания сканирует подписанное заявление в АИС МФЦ;

загружает в АИС МФЦ документы, представленные в электронной форме или электронные образы отсканированных документов, формирует электронное дело;

возвращает подписанное заявление и оригиналы бумажных документов;

выдает заявителю расписку в приеме документов.

Административные процедуры, устанавливаемые настоящим пунктом, выполняются в день обращения заявителя.

Результатами выполнения административных процедур являются: готовое к отправке заявление и пакет документов.

3.3.1.3. Работник МФЦ направляет пакет документов, принятых от заявителя в Отдел в электронной форме (в составе пакетов электронных дел) в течение одного рабочего дня со дня обращения заявителя в структурное подразделение МФЦ.

Результатами выполнения административных процедур являются: заявление и пакет документов (электронное дело), направленные в Отдел, посредством системы электронного взаимодействия.

3.3.2. Прием документов для предоставления муниципальной услуги в электронной форме через Республиканский портал.

3.3.2.1. Заявитель для подачи заявления в электронной форме выполняет следующие действия:

выполняет авторизацию;

открывает форму электронного заявления;

заполняет форму электронного заявления, включающую сведения, необходимые и обязательные для предоставления муниципальной услуги;

прикрепляет документы в электронной форме или электронные образы документов к форме электронного заявления (при необходимости);

подтверждает факт ознакомления и согласия с условиями и порядком предоставления муниципальной услуги в электронной форме (устанавливает соответствующую отметку о согласии в форме электронного заявления);

подтверждает достоверность сообщенных сведений (устанавливает соответствующую отметку в форме электронного заявления);

отправляет заполненное электронное заявление (нажимает соответствующую кнопку в форме электронного заявления);

электронное заявление подписывается в соответствии с требованиями пункта 2.5.5 Регламента;

получает уведомление об отправке электронного заявления.

Форматно-логическая проверка сформированного заявления осуществляется после заполнения заявителем каждого из полей электронной формы заявления. При выявлении некорректно заполненного поля электронной формы заявления заявитель уведомляется о характере выявленной ошибки и порядке ее устранения посредством информационного сообщения непосредственно в электронной форме заявления.

Административные процедуры, устанавливаемые настоящим пунктом, выполняются в день обращения заявителя.

Результатами выполнения административных процедур являются: электронное дело, направленное в Отдел посредством системы электронного взаимодействия.

3.3.3. Рассмотрение комплекта документов Отделом.

3.3.3.1. Основанием начала выполнения административной процедуры является поступление заявления и иных документов, необходимых для предоставления муниципальной услуги.

Должностным лицом (работником), ответственным за выполнение административной процедуры является главный специалист отдела инфраструктурного развития Исполнительного комитета Сабинского муниципального района (далее - должностное лицо, ответственное за прием документов):

3.3.3.2. Должностное лицо, ответственное за прием документов, в случае обращения заявителя с заявлением в Отдел:

определяет предмет обращения;

устанавливает личность заявителя;

проводит проверку полномочий лица, подающего документы;

проводит проверку соответствия документов требованиям, указанным в пункте 2.5 Регламента, проверку соответствия представленных документов установленным требованиям (надлежащее оформление копий документов, отсутствие в документах подчисток, приписок, зачеркнутых слов и иных не оговоренных исправлений);

заполняет электронную форму заявления в автоматизированной информационной системе, предназначенной для оказания государственных и муниципальных услуг;

при предоставлении документов, указанных в пункте 2.5 Регламента на бумажном носителе, осуществляет сканирование представленных документов;

распечатывает заявление;

передает заявителю на проверку и подписание;

после подписания сканирует подписанное заявление;

загружает в автоматизированную информационную систему, предназначенную для оказания государственных и муниципальных услуг документы, представленные в электронной форме или электронные образы отсканированных документов, формирует электронное дело;

возвращает подписанное заявление и оригиналы бумажных документов заявителю;

выдает заявителю расписку в приеме документов.

В случае наличия оснований для отказа в приеме документов должностное лицо, ответственное за прием документов, уведомляет заявителя о наличии препятствий для приема заявления и возвращает ему документы с объяснением содержания выявленных оснований для отказа в приеме документов.

3.3.3.3. Должностное лицо, ответственное за прием документов, после поступления документов на рассмотрение:

присваивает заявлению номер в соответствии с номенклатурой дел и статус «Проверка документов», что отражается в личном кабинете Республиканского портала;

изучает поступившие электронные дела, в том числе приложенные заявителем документы в электронной форме и электронные образы документов;

проверяет комплектность, читаемость электронных образов документов;

проверяет соблюдение условий действительности электронной подписи, посредством обращения к Единому portalу (в случае, если заявителем представлены электронные документы, подписанные усиленной квалифицированной электронной подписью).

При наличии оснований, предусмотренных пунктом 2.7.1 Регламента, подготавливает проект решения об отказе в приеме документов, необходимых для предоставления муниципальной услуги.

В случае если в результате проверки усиленной квалифицированной электронной подписи выявлено несоблюдение условий ее действительности, проект решения об отказе должен содержать пункты статьи 11 Федерального закона № 63-ФЗ, которые послужили основанием для его принятия.

Проект решения об отказе в приеме документов, необходимых для предоставления муниципальной услуги, с указанием причин отказа (в случае, если основания для отказа в приеме документов, необходимых для предоставления муниципальной услуги, связаны с нарушением установленных требований к таким документам, основания для отказа в приеме документов должны содержать информацию о наименовании документов (информации, сведений), которые не представлены, содержат недостоверные и (или) противоречивые сведения, оформлены с

нарушением установленных требований), направляется на согласование в установленном порядке посредством системы электронного документооборота.

Согласование проекта решения об отказе в приеме документов, необходимых для предоставления муниципальной услуги, осуществляется в порядке, предусмотренном пунктом 3.5.4. Регламента.

В случае отсутствия оснований для отказа в приеме документов, предусмотренных пунктом 2.7.1 Регламента, должностное лицо, ответственное за прием документов, в течение одного рабочего дня со дня поступления заявления, направляет заявителю, указанным в заявлении способом, уведомление о поступлении заявления, содержащее входящий регистрационный номер заявления, дату получения заявления, перечень наименований файлов, представленных к нему документов, дату получения результата муниципальной услуги.

3.3.3.4. Исполнение процедур, указанных в пунктах 3.3.3.1, 3.3.3.3 Регламента, при наличии технической возможности осуществляется в автоматическом режиме с использованием автоматизированной информационной системы, предназначенной для оказания государственных и муниципальных услуг.

3.3.3.5. Административные процедуры, устанавливаемые пунктом 3.3.3 Регламента, выполняются в течение одного рабочего дня со дня поступления заявления на рассмотрение.

Результатами выполнения административных процедур являются: принятый на рассмотрение комплект документов или проект решения об отказе в приеме документов, необходимых для предоставления муниципальной услуги.

3.4. Направление межведомственных запросов в органы, участвующие в предоставлении муниципальной услуги

3.4.1. Основанием начала выполнения административной процедуры является получение должностным лицом (работником), уполномоченным на выполнение административной процедуры, от должностного лица (работника), ответственного за прием документов, принятых от заявителя документов.

Должностным лицом (работником), ответственным за выполнение административной процедуры, является главный специалист отдела инфраструктурного развития Исполнительного комитета Сабинского муниципального района (далее - должностное лицо, ответственное за направление межведомственных запросов).

3.4.2. Должностное лицо, ответственное за направление межведомственных запросов, формирует и направляет в электронной форме посредством системы межведомственного электронного взаимодействия (при отсутствии технической возможности – иными способами) запросы о предоставлении документов и сведений, предусмотренных пунктом 2.6.1 Регламента.

Административные процедуры, устанавливаемые настоящим пунктом, выполняются в день принятия заявления на рассмотрение.

Результатами выполнения административных процедур являются: направленные в органы власти и (или) подведомственные органам власти организации запросы.

3.4.3. Специалисты поставщиков данных на основании запросов, поступивших через систему межведомственного электронного взаимодействия, предоставляют запрашиваемые документы (информацию) или направляют уведомления об отсутствии документа и (или) информации, необходимых для предоставления муниципальной услуги (далее – уведомление об отказе).

Административные процедуры, устанавливаемые настоящим пунктом, выполняются в течение пяти дней со дня поступления межведомственного запроса в орган или организацию, предоставляющие документ и информацию, если иные сроки подготовки и направления ответа на межведомственный запрос не установлены федеральными законами, правовыми актами Правительства Российской Федерации и принятыми в соответствии с федеральными законами нормативными правовыми актами Республики Татарстан.

Результатами выполнения административных процедур являются: документы (сведения), необходимые для предоставления муниципальной услуги, либо уведомление об отказе, направленные должностному лицу, ответственному за направление межведомственных запросов.

3.4.4. Должностное лицо, ответственное за направление межведомственных запросов:

получает запрашиваемые через систему межведомственного электронного взаимодействия документы (сведения), необходимые для предоставления муниципальной услуги, либо уведомление об отказе при отсутствии документа и (или) информации;

при наличии оснований, предусмотренных пунктом 2.7.1. Регламента, подготавливает проект решения об отказе в приеме документов, необходимых для предоставления муниципальной услуги.

Проект решения об отказе в приеме документов, необходимых для предоставления муниципальной услуги, с указанием причин отказа (в случае, если основания для отказа в приеме документов, необходимых для предоставления муниципальной услуги, связаны с нарушением установленных требований к таким документам, основания для отказа в приеме документов должны содержать информацию о наименовании документов (информации, сведений), которые не представлены, содержат недостоверные и (или) противоречивые сведения, оформлены с нарушением установленных требований), направляется на согласование в установленном порядке посредством системы электронного документооборота.

Согласование проекта решения об отказе в приеме документов, необходимых для предоставления муниципальной услуги, осуществляется в порядке, предусмотренном пунктом 3.5.4. Регламента.

Административные процедуры, устанавливаемые настоящим пунктом, выполняются в течение одного рабочего дня.

Результатами выполнения административных процедур являются: документы (сведения), необходимые для предоставления муниципальной услуги, либо уведомление об отказе, направленные должностному лицу, ответственному за направление межведомственных запросов, проект решения об отказе в приеме документов, необходимых для предоставления муниципальной услуги, проект решения об отказе в предоставлении муниципальной услуги, , проект результата предоставления муниципальной услуги, документы (сведения), необходимые для предоставления муниципальной услуги.

3.4.5. Исполнение процедур, указанных в пунктах 3.4.2, 3.4.4, 3.4.5 Регламента, при наличии технической возможности осуществляется в автоматическом режиме с использованием автоматизированной информационной системы, предназначенной для оказания государственных и муниципальных услуг, в том числе с момента регистрации заявления в соответствии с пунктом 2.13 Регламента.

3.4.6. Максимальный срок выполнения административных процедур, указанных в пункте 3.4 Регламента, составляет шесть рабочих дней.

3.5. Подготовка результата муниципальной услуги

3.5.1. Основанием начала выполнения административной процедуры является поступление от должностного лица, ответственного за направление межведомственных запросов, документов (сведений), необходимых для предоставления муниципальной услуги.

Должностным лицом, ответственным за выполнение административной процедуры, является _____ /указываются сведения о должностном лице/ (далее - должностное лицо, ответственное за подготовку результата предоставления муниципальной услуги).

3.5.2. Должностное лицо, ответственное за подготовку результата предоставления муниципальной услуги:

рассматривает сформированный комплект документов, необходимых для предоставления муниципальной услуги;

при выявлении оснований для отказа в предоставлении муниципальной услуги, указанных в пункте 2.8.2 Регламента, подготавливает проект решения об отказе в предоставлении муниципальной услуги;

Срок выполнения административных процедур, указанных в пункте 3.5.2. Регламента, составляет один рабочий день.

Результатами выполнения административных процедур являются: проект решения об отказе в предоставлении муниципальной услуги, сформированный комплект документов, необходимых для предоставления муниципальной услуги.

3.5.3. Должностное лицо, ответственное за подготовку результата предоставления муниципальной услуги:

в случае отсутствия оснований для отказа в предоставлении муниципальной услуги, предусмотренных пунктом 2.8.2 Регламента, по итогам рассмотрения документов, необходимых для предоставления муниципальной услуги, подготавливает проект результата предоставления муниципальной услуги;

направляет подготовленный проект результата предоставления муниципальной услуги на согласование в установленном порядке посредством системы электронного документооборота.

Административные процедуры, устанавливаемые настоящим пунктом, выполняются в течение одного рабочего дня.

Результатом выполнения административных процедур является: проект результата предоставления муниципальной услуги, направленный на согласование.

3.5.4. Согласование и подписание проекта решения об отказе в приеме документов, необходимых для предоставления муниципальной услуги, проекта результата предоставления муниципальной услуги (далее – проекты документов) осуществляется руководителем структурного подразделения, ответственного за подготовку результата муниципальной услуги, Руководителем Исполкома.

Подготовленные проекты документов, имеющие замечания, возвращаются на доработку лицу, ответственному за подготовку результата муниципальной услуги. После устранения замечаний проекты документов повторно передаются для согласования и подписания.

Руководитель Исполкома при рассмотрении проектов документов проверяет

соблюдение Регламента должностными лицами Отдела в части сроков выполнения административных процедур, их последовательности и полноты, наличия согласований уполномоченных должностных лиц Отдела в системе электронного документооборота.

В случае выявления нарушений в части сроков выполнения административных процедур, их последовательности и полноты Руководитель Исполкома инициирует привлечение к ответственности лиц, допустивших нарушения, в соответствии с пунктом 4.3 Регламента.

Административные процедуры, устанавливаемые настоящим пунктом, выполняются в течение двух рабочих дней.

Результатами выполнения административных процедур являются: решение об отказе в приеме документов, необходимых для предоставления муниципальной услуги, результат предоставления муниципальной услуги в соответствии с пунктом 2.3.1 Регламента.

3.5.5. Исполнение процедур, указанных в пунктах 3.5.3, 3.5.4 Регламента, при наличии технической возможности осуществляется в автоматическом режиме с использованием автоматизированной информационной системы, предназначенной для оказания государственных и муниципальных услуг.

Максимальный срок выполнения административных процедур, указанных в пункте 3.5. Регламента, составляет четыре рабочих дней.

3.6. Выдача (направление) заявителю результата муниципальной услуги

3.6.1. Основанием начала выполнения административной процедуры является получение должностным лицом, ответственным за выполнение административной процедуры, документа, подтверждающего предоставление муниципальной услуги.

Должностным лицом, ответственным за выполнение административной процедуры, является _____ /указываются сведения о должностном лице/(далее - должностное лицо, ответственное за выдачу (направление) документов).

3.6.2. Должностное лицо, ответственное за выдачу (направление) документов:

обеспечивает регистрацию и внесение сведений о результате предоставления муниципальной услуги в подсистему ведения документации автоматизированной информационной системы, предназначенной для оказания государственных и муниципальных услуг и (или) информационную систему обеспечения градостроительной деятельности;

извещает заявителя (его представителя) способом, указанным в заявлении, о результате предоставления муниципальной услуги и о возможности получения результата предоставления муниципальной услуги в Отделе или в МФЦ.

Исполнение процедур при наличии технической возможности осуществляется в автоматическом режиме с использованием автоматизированной информационной системы, предназначенной для оказания государственных и муниципальных услуг.

Административные процедуры, устанавливаемые настоящим пунктом, выполняются в течение одного рабочего дня со дня подписания документа, подтверждающего предоставление (отказ в предоставлении) муниципальной услуги, уполномоченным должностным лицом Исполкома (Исполкомом).

Результатами выполнения административных процедур являются: размещение сведений о результате предоставления муниципальной услуги в информационных системах, извещение заявителя (его представителя) о результате предоставления муниципальной услуги и способах его получения.

3.6.3. Порядок выдачи (направления) результата предоставления муниципальной услуги:

3.6.3.1. При обращении заявителя за результатом муниципальной услуги в МФЦ, работник МФЦ выдает заявителю результат муниципальной услуги.

Административные процедуры, устанавливаемые настоящим пунктом, осуществляются в порядке очередности, в день прибытия заявителя в сроки, установленные регламентом работы МФЦ.

Результатами выполнения административных процедур являются: фиксация факта выдачи результата предоставления муниципальной услуги в АИС МФЦ.

3.6.3.2. При обращении заявителя за результатом муниципальной услуги через Республиканский портал заявителю в личный кабинет автоматически направляется электронный образ документа, являющегося результатом предоставления муниципальной услуги, подписанный усиленной квалифицированной электронной подписью уполномоченного должностного лица Исполкома (Исполкомом).

Административные процедуры, устанавливаемые настоящим пунктом, выполняются в день подписания документа, подтверждающего предоставление (отказ в предоставлении) муниципальной услуги, уполномоченным должностным лицом Исполкома (Исполкомом).

Результатами выполнения административных процедур являются: направление (предоставление) с использованием Республиканского портала заявителю документа, подтверждающего предоставление муниципальной услуги (в том числе отказ в предоставлении муниципальной услуги).

3.6.3.3. При обращении заявителя за результатом муниципальной услуги в Отдел, должностное лицо, ответственное за выдачу (направление) документов, выдает заявителю результат муниципальной услуги.

Административные процедуры, устанавливаемые настоящим пунктом, осуществляются в порядке очередности, в день прибытия заявителя в сроки, установленные Правилами внутреннего трудового распорядка Исполкома.

Результатом выполнения административных процедур являются: фиксация факта выдачи результата предоставления муниципальной услуги в автоматизированной информационной системе, предназначенной для оказания государственных и муниципальных услуг.

3.7. Исправление технических ошибок

3.7.1. В случае обнаружения технической ошибки в документе, являющемся результатом муниципальной услуги, заявитель направляет в Отдел:

заявление об исправлении технической ошибки (приложение № 6 к настоящему Регламенту);

документ, выданный заявителю как результат муниципальной услуги, в котором содержится техническая ошибка;

документы, имеющие юридическую силу, свидетельствующие о наличии технической ошибки.

Заявление об исправлении технической ошибки в сведениях, указанных в документе, являющемся результатом муниципальной услуги, подается заявителем (уполномоченным представителем) почтовым отправлением (в том числе с использованием электронной почты), либо через Республиканский портал или МФЦ.

3.7.2. Должностное лицо, ответственное за прием документов, осуществляет прием заявления об исправлении технической ошибки, регистрирует заявление с приложенными документами и передает их должностному лицу, ответственному за обработку документов.

Административные процедуры, устанавливаемые настоящим пунктом, выполняются в течение одного рабочего дня с даты регистрации заявления.

Результатами выполнения административных процедур являются: принятое и зарегистрированное заявление, направленное на рассмотрение должностному лицу, ответственному за обработку документов.

3.7.3. Должностное лицо, ответственное за обработку документов, рассматривает документы и в целях внесения исправлений в документ, являющийся результатом предоставления муниципальной услуги, осуществляет процедуры, предусмотренные пунктом 3.5 Регламента, и выдает исправленный документ заявителю (уполномоченному представителю) лично под роспись с изъятием у заявителя (уполномоченного представителя) оригинала документа, в котором содержится техническая ошибка, или направляет в адрес заявителя почтовым отправлением (посредством электронной почты) письмо о возможности получения документа при предоставлении в Отдел оригинала документа, в котором содержится техническая ошибка.

Административные процедуры, устанавливаемые настоящим пунктом, выполняются в течение двух рабочих дней после обнаружения технической ошибки или получения от любого заинтересованного лица заявления о допущенной ошибке.

Результатами выполнения административных процедур являются: выданный (направленный) заявителю документ.

4. Порядок и формы контроля за предоставлением муниципальной услуги

4.1. Порядок осуществления текущего контроля за соблюдением и исполнением ответственными должностными лицами положений Регламента и иных нормативных правовых актов, устанавливающих требования к предоставлению муниципальной услуги, а также принятием ими решений

Контроль за полнотой и качеством предоставления муниципальной услуги включает в себя выявление и устранение нарушений прав заявителей, проведение проверок соблюдения процедур предоставления муниципальной услуги, подготовку решений на действия (бездействие) должностных лиц органа местного самоуправления.

Формами контроля за соблюдением исполнения административных процедур являются:

- 1) проверка и согласование проектов документов по предоставлению муниципальной услуги;
- 2) проводимые в установленном порядке проверки ведения делопроизводства;
- 3) проведение в установленном порядке контрольных проверок соблюдения процедур предоставления муниципальной услуги.

В целях текущего контроля используются сведения, имеющиеся в электронной базе данных, служебная корреспонденция, устная и письменная информация должностных лиц, осуществляющих выполнение административных процедур, журналы учета соответствующих документов и другие сведения.

Для осуществления контроля за совершением действий при предоставлении муниципальной услуги и принятии решений руководителю органа местного самоуправления представляются справки о результатах предоставления муниципальной услуги.

О случаях и причинах нарушения сроков, последовательности и содержания административных процедур должностные лица немедленно информируют руководителя органа, предоставляющего муниципальную услугу, а также предпринимают срочные меры по устранению нарушений.

Текущий контроль за соблюдением последовательности действий, определенных административными процедурами по предоставлению муниципальной услуги, осуществляется заместителем руководителя органа местного самоуправления, ответственным за организацию работы по предоставлению муниципальной услуги, начальником отдела, осуществляющего организацию работы по предоставлению муниципальной услуги.

Перечень должностных лиц, осуществляющих текущий контроль, устанавливается положениями о структурных подразделениях органа местного самоуправления и должностными регламентами.

4.2. Порядок и периодичность осуществления плановых и внеплановых проверок полноты и качества предоставления муниципальной услуги, в том числе порядок и формы контроля за полнотой и качеством предоставления муниципальной услуги

Контрольные проверки могут быть плановыми (осуществляться на основании полугодовых или годовых планов работы органа местного самоуправления) и внеплановыми. При проведении проверок могут рассматриваться все вопросы, связанные с предоставлением муниципальной услуги (комплексные проверки), или по конкретному обращению заявителя.

4.3. Ответственность должностных лиц органа, предоставляющего муниципальную услугу, за решения и действия (бездействие), принимаемые (осуществляемые) ими в ходе предоставления муниципальной услуги

По результатам проведенных проверок в случае выявления нарушений прав заявителей виновные лица привлекаются к ответственности в соответствии с законодательством Российской Федерации.

Руководитель органа местного самоуправления несет ответственность за несвоевременное рассмотрение заявлений.

Руководитель (заместитель руководителя) структурного подразделения органа местного самоуправления несет ответственность за несвоевременное и (или) ненадлежащее выполнение административных действий, указанных в разделе 3 Регламента.

Должностные лица и иные муниципальные служащие за решения и действия (бездействие), принимаемые (осуществляемые) в ходе предоставления муниципальной услуги, несут ответственность в установленном законодательством порядке.

4.4. Положения, характеризующие требования к порядку и формам контроля за предоставлением муниципальной услуги, в том числе со стороны граждан, их объединений и организаций

Контроль за предоставлением муниципальной услуги со стороны граждан, их объединений и организаций, осуществляется посредством открытости деятельности органа местного самоуправления при предоставлении муниципальной услуги, получения полной, актуальной и достоверной информации о порядке предоставления муниципальной услуги и возможности досудебного рассмотрения обращений (жалоб) в процессе предоставления муниципальной услуги.

5. Досудебный (внесудебный) порядок обжалования решений и действий (бездействия) органа, предоставляющего муниципальную услугу, многофункционального центра предоставления государственных и муниципальных услуг, организаций, указанных в части 1.1 статьи 16 Федерального закона №210-ФЗ, а также их должностных лиц, муниципальных служащих, работников

5.1. Заявители имеют право на обжалование в досудебном порядке решений и действий (бездействия) органа, предоставляющего муниципальную услугу, должностного лица органа, предоставляющего муниципальную услугу, муниципального служащего, руководителя органа, предоставляющего муниципальную услугу, многофункционального центра, работника многофункционального центра, организаций, предусмотренных частью 1.1 статьи 16 Федерального закона № 210-ФЗ, а также их работников.

Заявитель может обратиться с жалобой, в том числе в следующих случаях:

1) нарушение срока регистрации запроса о предоставлении муниципальной услуги, запроса, указанного в статье 15.1 Федерального закона № 210-ФЗ;

2) нарушение срока предоставления муниципальной услуги. В указанном случае досудебное (внесудебное) обжалование заявителем решений и действий (бездействия) многофункционального центра, работника многофункционального центра возможно в случае, если на многофункциональный центр, решения и действия (бездействие) которого обжалуются, возложена функция по предоставлению соответствующих муниципальных услуг в полном объеме в порядке, определенном частью 1.3 статьи 16 Федерального закона № 210-ФЗ;

3) требование у заявителя документов или информации либо осуществления действий, представление или осуществление которых не предусмотрено нормативными правовыми актами Российской Федерации, нормативными правовыми актами Республики Татарстан, муниципальными правовыми актами для предоставления муниципальной услуги;

4) отказ в приеме документов, предоставление которых предусмотрено нормативными правовыми актами Российской Федерации, нормативными правовыми актами Республики Татарстан, муниципальными правовыми актами для предоставления муниципальной услуги, у заявителя;

5) отказ в предоставлении муниципальной услуги, если основания отказа не предусмотрены федеральными законами и принятыми в соответствии с ними иными нормативными правовыми актами Российской Федерации, законами и иными нормативными правовыми актами Республики Татарстан, муниципальными правовыми актами. В указанном случае досудебное (внесудебное) обжалование заявителем решений и действий (бездействия) многофункционального центра, работника многофункционального центра возможно в случае, если на многофункциональный

центр, решения и действия (бездействие) которого обжалуются, возложена функция по предоставлению соответствующих муниципальных услуг в полном объеме в порядке, определенном частью 1.3 статьи 16 Федерального закона № 210-ФЗ;

б) затребование с заявителя при предоставлении муниципальной услуги платы, не предусмотренной нормативными правовыми актами Российской Федерации, нормативными правовыми актами Республики Татарстан, муниципальными правовыми актами;

7) отказ органа, предоставляющего муниципальную услугу, должностного лица органа, предоставляющего муниципальную услугу, многофункционального центра, работника многофункционального центра, организаций, предусмотренных частью 1.1 статьи 16 Федерального закона № 210-ФЗ, или их работников в исправлении допущенных ими опечаток и ошибок в выданных в результате предоставления муниципальной услуги документах либо нарушение установленного срока таких исправлений. В указанном случае досудебное (внесудебное) обжалование решений и действий (бездействия) многофункционального центра, работника многофункционального центра возможно в случае, если на многофункциональный центр, решения и действия (бездействие) которого обжалуются, возложена функция по предоставлению соответствующих муниципальных услуг в полном объеме в порядке, определенном частью 1.3 статьи 16 Федерального закона № 210-ФЗ;

8) нарушение срока или порядка выдачи документов по результатам предоставления муниципальной услуги;

9) приостановление предоставления муниципальной услуги, если основания приостановления не предусмотрены федеральными законами и принятыми в соответствии с ними иными нормативными правовыми актами Российской Федерации, законами и иными нормативными правовыми актами Республики Татарстан, муниципальными правовыми актами. В указанном случае досудебное (внесудебное) обжалование заявителем решений и действий (бездействия) многофункционального центра, работника многофункционального центра возможно в случае, если на многофункциональный центр, решения и действия (бездействие) которого обжалуются, возложена функция по предоставлению соответствующих муниципальных услуг в полном объеме в порядке, определенном частью 1.3 статьи 16 Федерального закона № 210-ФЗ.

10) требование у заявителя при предоставлении муниципальной услуги документов или информации, отсутствие и (или) недостоверность которых не указывались при первоначальном отказе в приеме документов, необходимых для предоставления муниципальной услуги, либо в предоставлении муниципальной услуги, за исключением случаев, предусмотренных пунктом 4 части 1 статьи 7 Федерального закона № 210-ФЗ. В указанном случае досудебное (внесудебное) обжалование заявителем решений и действий (бездействия) многофункционального центра, работника многофункционального центра возможно в случае, если на многофункциональный центр, решения и действия (бездействие) которого обжалуются, возложена функция по предоставлению соответствующих муниципальных услуг в полном объеме в порядке, определенном частью 1.3 статьи 16 Федерального закона № 210-ФЗ.

5.2. Жалоба подается в письменной форме на бумажном носителе, в электронной форме в орган, предоставляющий муниципальную услугу, многофункциональный центр либо в соответствующий орган государственной власти, являющийся учредителем многофункционального центра (далее - учредитель многофункционального центра), а

также в организации, предусмотренные частью 1.1 статьи 16 Федерального закона № 210-ФЗ. Жалобы на решения и действия (бездействие) руководителя органа, предоставляющего муниципальную услугу, подаются в вышестоящий орган (при его наличии) либо в случае его отсутствия рассматриваются непосредственно руководителем органа, предоставляющего муниципальную услугу. Жалобы на решения и действия (бездействие) работника многофункционального центра подаются руководителю этого многофункционального центра. Жалобы на решения и действия (бездействие) многофункционального центра подаются учредителю многофункционального центра или должностному лицу, уполномоченному нормативным правовым актом Республики Татарстан. Жалобы на решения и действия (бездействие) работников организаций, предусмотренных частью 1.1 статьи 16 Федерального закона № 210-ФЗ, подаются руководителям этих организаций.

Жалоба на решения и действия (бездействие) органа, предоставляющего муниципальную услугу, должностного лица органа, предоставляющего муниципальную услугу, муниципального служащего, руководителя органа, предоставляющего муниципальную услугу, может быть направлена по почте, через многофункциональный центр, с использованием информационно-телекоммуникационной сети «Интернет», официального сайта органа, предоставляющего муниципальную услугу, Единого портала либо Республиканского портала, информационной системы досудебного обжалования, а также может быть принята при личном приеме заявителя. Жалоба на решения и действия (бездействие) многофункционального центра, работника многофункционального центра может быть направлена по почте, с использованием информационно-телекоммуникационной сети «Интернет», официального сайта многофункционального центра, Единого портала либо Республиканского портала, информационной системы досудебного обжалования, а также может быть принята при личном приеме заявителя. Жалоба на решения и действия (бездействие) организаций, предусмотренных частью 1.1 статьи 16 Федерального закона № 210-ФЗ, а также их работников может быть направлена по почте, с использованием информационно-телекоммуникационной сети «Интернет», официальных сайтов этих организаций, Единого портала либо Республиканского портала, а также может быть принята при личном приеме заявителя.

5.3. Жалоба должна содержать:

1) наименование органа, предоставляющего муниципальную услугу, должностного лица органа, предоставляющего муниципальную услугу, либо муниципального служащего, многофункционального центра, его руководителя и (или) работника, организаций, предусмотренных частью 1.1 статьи 16 Федерального закона № 210-ФЗ, их руководителей и (или) работников, решения и действия (бездействие) которых обжалуются;

2) фамилию, имя, отчество (последнее - при наличии), сведения о месте жительства заявителя - физического лица либо наименование, сведения о месте нахождения заявителя - юридического лица, а также номер (номера) контактного телефона, адрес (адреса) электронной почты (при наличии) и почтовый адрес, по которым должен быть направлен ответ заявителю;

3) сведения об обжалуемых решениях и действиях (бездействии) органа, предоставляющего муниципальную услугу, должностного лица органа, предоставляющего муниципальную услугу, либо муниципального служащего, многофункционального центра, работника многофункционального центра, организаций, предусмотренных частью 1.1 статьи 16 Федерального закона № 210-ФЗ, их работников;

4) доводы, на основании которых заявитель не согласен с решением и действием (бездействием) органа, предоставляющего муниципальную услугу, должностного лица органа, предоставляющего муниципальную услугу, либо муниципального служащего, многофункционального центра, работника многофункционального центра, организаций, предусмотренных частью 1.1 статьи 16 Федерального закона № 210-ФЗ, их работников. Заявителем могут быть представлены документы (при наличии), подтверждающие доводы заявителя, либо их копии.

5.4. Поступившая жалоба подлежит регистрации в срок не позднее рабочего дня, следующего за днем поступления.

5.5. Жалоба, поступившая в орган, предоставляющий муниципальную услугу, многофункциональный центр, учредителю многофункционального центра, в организации, предусмотренные частью 1.1 статьи 16 Федерального закона № 210-ФЗ, либо вышестоящий орган (при его наличии), подлежит рассмотрению в течение пятнадцати рабочих дней со дня ее регистрации, а в случае обжалования отказа органа, предоставляющего муниципальную услугу, многофункционального центра, организаций, предусмотренных частью 1.1 статьи 16 Федерального закона № 210-ФЗ, в приеме документов у заявителя либо в исправлении допущенных опечаток и ошибок или в случае обжалования нарушения установленного срока таких исправлений - в течение пяти рабочих дней со дня ее регистрации.

5.6. По результатам рассмотрения жалобы принимается одно из следующих решений:

1) жалоба удовлетворяется, в том числе в форме отмены принятого решения, исправления допущенных опечаток и ошибок в выданных в результате предоставления муниципальной услуги документах, возврата заявителю денежных средств, взимание которых не предусмотрено нормативными правовыми актами Российской Федерации, нормативными правовыми актами Республики Татарстан, муниципальными правовыми актами;

2) в удовлетворении жалобы отказывается.

Не позднее дня, следующего за днем принятия решения, указанного в настоящем пункте, заявителю в письменной форме и по желанию заявителя в электронной форме направляется мотивированный ответ о результатах рассмотрения жалобы.

5.7. В случае признания жалобы подлежащей удовлетворению в ответе заявителю о результатах рассмотрения жалобы дается информация о действиях, осуществляемых органом, предоставляющим муниципальную услугу, многофункциональным центром либо организацией, предусмотренной частью 1.1 статьи 16 Федерального закона № 210-ФЗ, в целях незамедлительного устранения выявленных нарушений при оказании муниципальной услуги, а также приносятся извинения за доставленные неудобства и указывается информация о дальнейших действиях, которые необходимо совершить заявителю в целях получения муниципальной услуги.

5.8. В случае признания жалобы не подлежащей удовлетворению в ответе заявителю о результатах рассмотрения жалобы даются аргументированные разъяснения о причинах принятого решения, а также информация о порядке обжалования принятого решения.

5.9. В случае установления в ходе или по результатам рассмотрения жалобы признаков состава административного правонарушения или преступления должностное лицо, работник, наделенные полномочиями по рассмотрению жалоб, незамедлительно направляют имеющиеся материалы в органы прокуратуры.

Приложение № 1
к Административному регламенту предоставления муниципальной услуги по выдаче специального разрешения на движение по автомобильным дорогам тяжеловесного и (или) крупногабаритного транспортного средства в соответствии с полномочиями, определенными в статье 31 Федерального закона от 8 ноября 2007 года № 257-ФЗ «Об автомобильных дорогах и о дорожной деятельности в Российской Федерации и о внесении изменений в отдельные законодательные акты Российской Федерации»
Форма

Специальное разрешение № _____
на движение по автомобильным дорогам транспортного средства,
осуществляющего перевозки тяжеловесных и (или) крупногабаритных грузов
(лицевая сторона)

Вид перевозки (местная)			Год	
Разрешено выполнить		поездок в период с		по
По маршруту				
Транспортное средство (автопоезд) (марка и модель транспортного средства (тягача, прицепа [полуприцепа]), государственный регистрационный знак транспортного средства [тягача, прицепа (полуприцепа)])				
Наименование, адрес и телефон владельца транспортного средства				
Характеристика груза (наименование, габариты, масса)				
Параметры транспортного средства (автопоезда)				
Масса транспортного средства (автопоезда) без груза/с грузом (т)		Масса тягача (т)	Масса прицепа (полуприцепа) (т)	
Расстояния между осями				
Нагрузки на оси (т)				
Габариты транспортного средства (автопоезда)	Длина (м)	Ширина (м)	Высота (м)	
Разрешение выдано (наименование уполномоченного органа)				

(должность)	(подпись)	(Ф.И.О.)
" __ " _____ 20__ г.		

(оборотная сторона)

Вид сопровождения		
Особые условия движения <*>		
Владельцы автомобильных дорог, сооружений, инженерных коммуникаций, органы управления Госавтоинспекции и другие организации, согласовавшие перевозку (указывается наименование согласующей организации, исходящий номер и дата согласования)		
А. С основными положениями и требованиями законодательства Российской Федерации в области перевозки тяжеловесных и (или) крупногабаритных грузов по дорогам Российской Федерации и настоящего специального разрешения ознакомлен:		
Водитель (и) транспортного средства		
	(Ф.И.О., подпись)	
Б. Транспортное средство с грузом/без груза соответствует требованиям законодательства Российской Федерации в области перевозки тяжеловесных и (или) крупногабаритных грузов и параметрам, указанным в настоящем специальном разрешении		
Подпись владельца транспортного средства	(Ф.И.О.)	
" __ " _____ 20__ г.	М.П.	
Отметки владельца транспортного средства о поездке (поездках) транспортного средства (указывается дата начала каждой поездки, заверяется подписью ответственного лица и печатью организации)		
Отметки грузоотправителя об отгрузке груза при межрегиональных и местных перевозках (указывается дата отгрузки, реквизиты грузоотправителя, заверяется подписью ответственного лица и печатью организации)		
(без отметок недействительно)		

Особые отметки контролирующих органов

Приложение № 2
к Административному регламенту
предоставления муниципальной услуги по выдаче специального
разрешения на движение по автомобильным дорогам
тяжеловесного и (или) крупногабаритного транспортного
средства в соответствии с полномочиями, определенными в
статье 31 Федерального закона от 8 ноября 2007 года № 257-ФЗ
«Об автомобильных дорогах и о дорожной деятельности в
Российской Федерации и о внесении изменений в отдельные
законодательные акты Российской Федерации»

(Бланк органа, предоставляющего муниципальную услугу)

Кому: _____

Контактные данные: _____

Представитель: _____

Контактные данные представителя: _____

УВЕДОМЛЕНИЕ
об отказе в предоставлении муниципальной услуги
от _____ № _____

По результатам рассмотрения заявления от _____ № _____
(дата и номер заявления) принято решение об отказе в предоставлении
муниципальной услуги по следующим основаниям (выбрать необходимые):

1. _____
2. _____

Разъяснения причин отказа: _____

Дополнительно информируем: _____

(указывается информация, необходимая для устранения причин отказа, а
также иная дополнительная информация при наличии).

Сведения об электронной подписи

Должностное лицо (ФИО) _____

(подпись уполномоченного должностного лица
органа)

Приложение № 3
к Административному регламенту
предоставления муниципальной услуги по выдаче
специального разрешения на движение по автомобильным
дорогам тяжеловесного и (или) крупногабаритного
транспортного средства в соответствии с полномочиями,
определенными в статье 31 Федерального закона от 8 ноября
2007 года № 257-ФЗ «Об автомобильных дорогах и о
дорожной деятельности в Российской Федерации и о
внесении изменений в отдельные законодательные акты
Российской Федерации»

Реквизиты заявителя

_____ (наименование, адрес (местонахождение) –

_____ для юридических лиц, фамилия, имя, отчество (при

_____ наличии), адрес места жительства - для физических лиц и

_____ индивидуальных предпринимателей

Исх. от _____ № _____

поступило в _____
(наименование уполномоченного органа)

дата _____ N _____

Заявление

на получение специального разрешения на движение по автомобильным дорогам
тяжеловесного и (или) крупногабаритного транспортного средства

Наименование - для юридических лиц; фамилия, имя, отчество (при наличии), данные документа, удостоверяющего личность - для физических лиц и индивидуальных предпринимателей, адрес, телефон и адрес электронной почты (при наличии) владельца транспортного средства	
ИНН, ОГРН/ОГРНИП владельца транспортного средства	
Маршрут движения	

Вид перевозки (межрегиональная, местная)			
На срок	с		по
На количество поездок			
Характеристика груза (при наличии груза):	Делимый	да	нет
Наименование <12>	Габариты (м)	Масса (т)	
Длина свеса (м) (при наличии)			
Транспортное средство (автопоезд) (марка и модель транспортного средства (тягача, прицепа (полуприцепа), государственный регистрационный номер транспортного средства (тягача, прицепа (полуприцепа))			
Параметры транспортного средства (автопоезда)			
Масса транспортного средства (автопоезда) без груза/с грузом (т)		Масса тягача (т)	Масса прицепа (полуприцепа) (т)
Расстояния между осями (м)			
Нагрузки на оси (т)			
Габариты транспортного средства (автопоезда):			
Длина (м)	Ширина (м)	Высота (м)	Минимальный радиус поворота с грузом (м)
Необходимость автомобиля сопровождения (прикрытия)			
Предполагаемая максимальная скорость движения транспортного средства (автопоезда) (км/час)			

Банковские реквизиты		
Оплату гарантируем		
(должность)	(подпись)	(Фамилия, имя, отчество (при наличии))

Результат предоставления муниципальной услуги, прошу предоставить:

в личный кабинет Портала государственных и муниципальных услуг Республики Татарстан;

в форме документа на бумажном носителе в многофункциональном центре предоставления государственных и муниципальных услуг Республики Татарстан;

в форме документа на бумажном носителе *в Отделе.*

(дата)

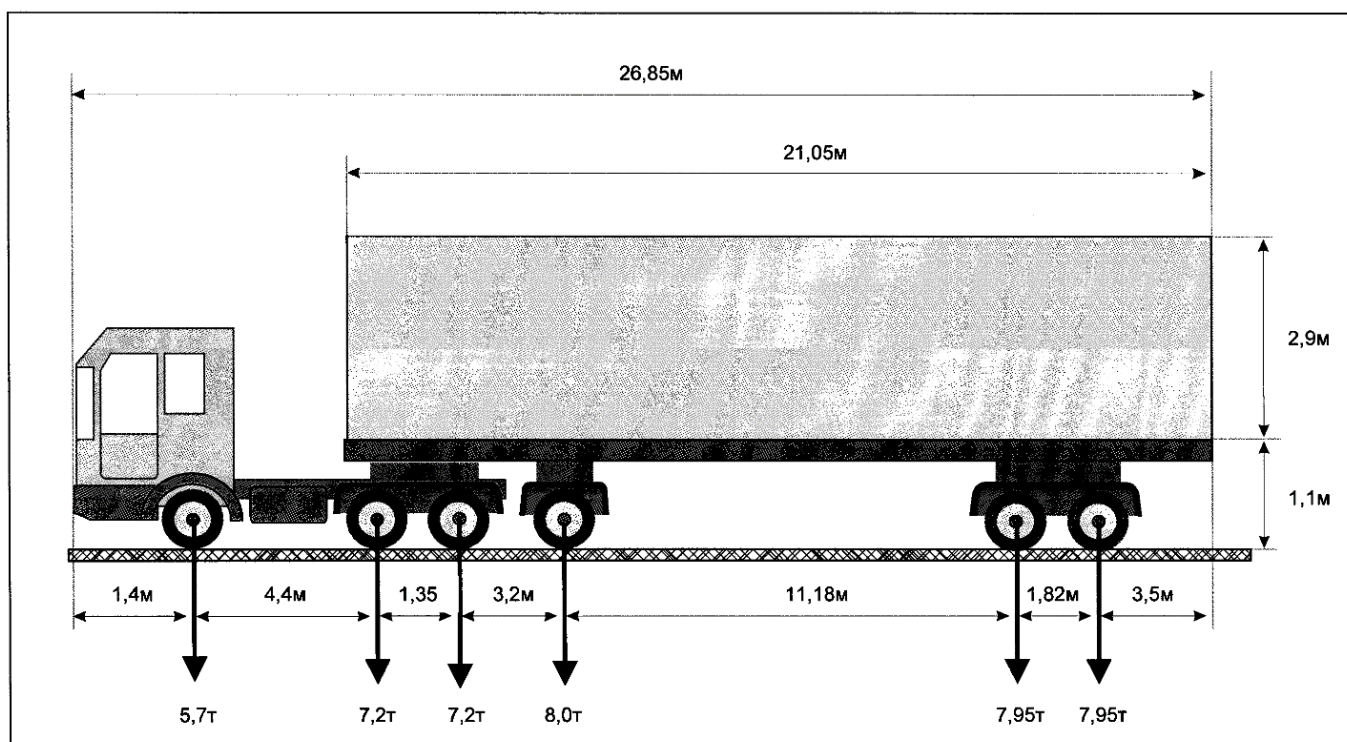
_____ (_____)
(подпись) (Ф.И.О.)

Приложение № 4
к Административному регламенту
предоставления муниципальной услуги по выдаче
специального разрешения на движение по
автомобильным дорогам тяжеловесного и (или)
крупногабаритного транспортного средства в
соответствии с полномочиями, определенными в статье
31 Федерального закона от 8 ноября 2007 года № 257-ФЗ
«Об автомобильных дорогах и о дорожной деятельности
в Российской Федерации и о внесении изменений в
отдельные законодательные акты Российской
Федерации»

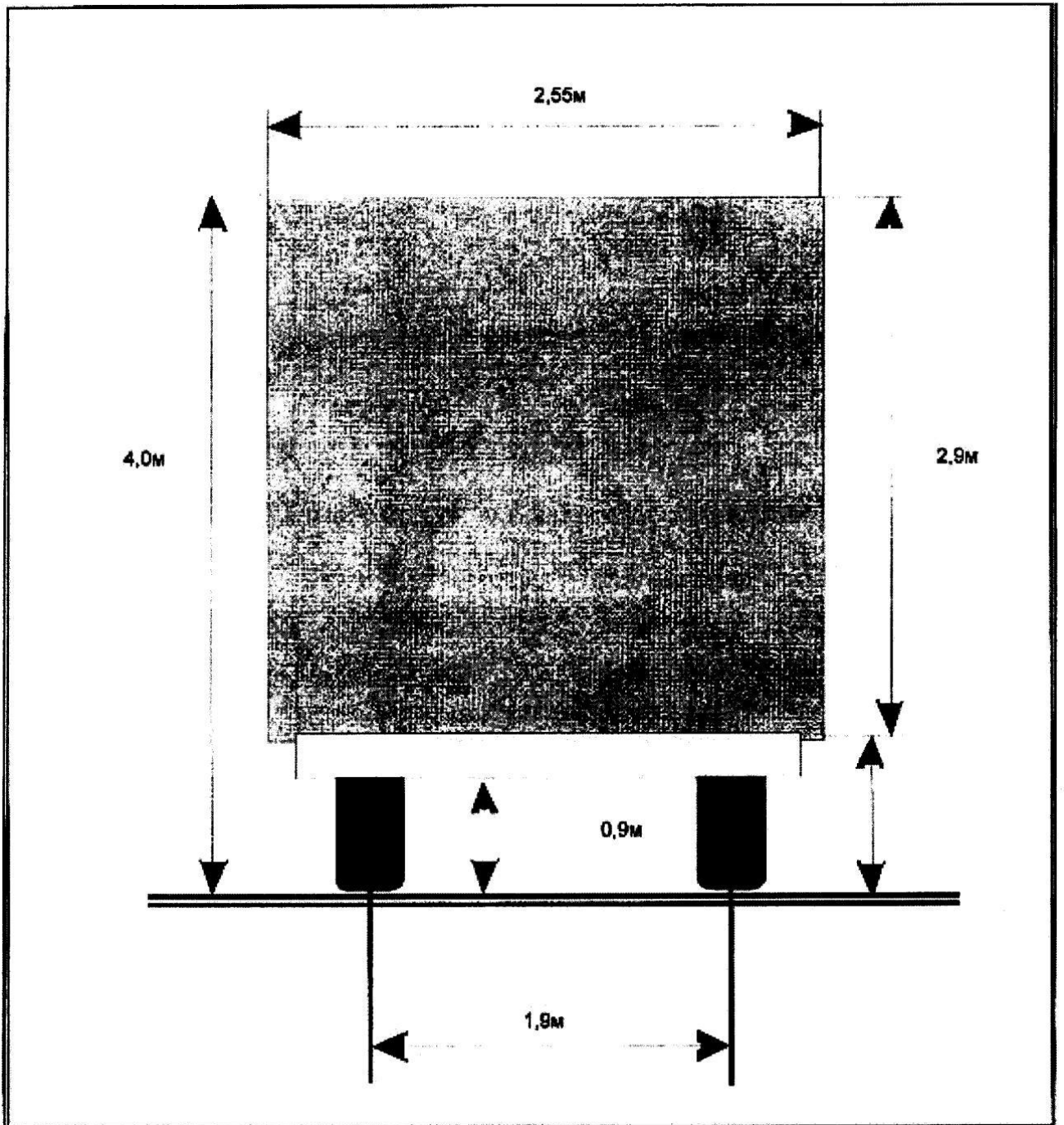
СХЕМА

тяжеловесного и (или) крупногабаритного транспортного средства (автопоезда)

Вид сбоку:



Вид сзади:



Приложение № 5
к Административному регламенту
предоставления муниципальной услуги по выдаче
специального разрешения на движение по автомобильным
дорогам тяжеловесного и (или) крупногабаритного
транспортного средства в соответствии с полномочиями,
определенными в статье 31 Федерального закона от 8 ноября
2007 года № 257-ФЗ «Об автомобильных дорогах и о
дорожной деятельности в Российской Федерации и о внесении
изменений в отдельные законодательные акты Российской
Федерации»

Форма

(Бланк органа, предоставляющего муниципальную услугу)

Кому: _____

Контактные данные: _____

Представитель: _____

Контактные данные представителя: _____

УВЕДОМЛЕНИЕ

**об отказе в приеме документов, необходимых для предоставления
муниципальной услуги**

от _____ № _____

По результатам рассмотрения заявления от _____ № _____
(дата и номер заявления) принято решение об отказе в приеме документов,
необходимых для предоставления муниципальной услуги, по следующим
основаниям (выбрать необходимые):

1. _____
2. _____

Разъяснения причин отказа: _____

Дополнительно информируем: _____

(указывается информация, необходимая для устранения причин отказа, а
также иная дополнительная информация при наличии).

Сведения об электронной подписи

Должностное лицо (ФИО) _____

(подпись уполномоченного должностного лица органа)

Приложение № 6
к Административному регламенту предоставления
муниципальной услуги по выдаче специального разрешения
на движение по автомобильным дорогам тяжеловесного и
(или) крупногабаритного транспортного средства в
соответствии с полномочиями, определенными в статье 31
Федерального закона от 8 ноября 2007 года № 257-ФЗ «Об
автомобильных дорогах и о дорожной деятельности в
Российской Федерации и о внесении изменений в отдельные
законодательные акты Российской Федерации»

Руководителю
Исполнительного комитета

От: _____

Заявление об исправлении технической ошибки

Сообщаю об ошибке, допущенной при оказании муниципальной услуги

_____ (наименование услуги)

Записано: _____

Правильные сведения: _____

Прошу исправить допущенную техническую ошибку и внести соответствующие изменения в документ, являющийся результатом муниципальной услуги.

Прилагаю следующие документы:

- 1.
- 2.
- 3.

В случае принятия решения об отклонении заявления об исправлении технической ошибки прошу направить такое решение:

посредством отправления электронного документа на адрес E-mail: _____;

в виде заверенной копии на бумажном носителе почтовым отправлением по адресу: _____.

Настоящим подтверждаю: сведения, включенные в заявление, относящиеся к моей личности и представляемому мною лицу, а также внесенные мною ниже, достоверны. Документы (копии документов), приложенные к заявлению, соответствуют требованиям, установленным законодательством Российской Федерации, на момент представления заявления эти документы действительны и содержат достоверные сведения.

_____ (дата)

_____ (подпись)

(_____) (Ф.И.О.)