



ПОСТАНОВЛЕНИЕ

30.09.2021

г.Кукмор

КАРАР

№ 614

Об утверждении административных
регламентов предоставления
муниципальных услуг

В целях реализации Федерального закона от 27 июля 2010 года № 210-ФЗ «Об организации предоставления государственных и муниципальных услуг», руководствуясь постановлением Кабинета Министров Республики Татарстан от 02.11.2010 № 880 «Об утверждении Порядка разработки и утверждения административных регламентов предоставления государственных услуг исполнительными органами государственной власти Республики Татарстан и о внесении изменений в отдельные постановления Кабинета Министров Республики Татарстан», постановляю:

1. Утвердить:

1.1. Административный регламент предоставления муниципальной услуги по постановке граждан на учет в качестве лиц, имеющих право на предоставление земельных участков в собственность бесплатно (Приложение № 1).

1.2. Административный регламент предоставления муниципальной услуги по предоставлению содержащихся в информационной системе обеспечения градостроительной деятельности сведений, документов, материалов (Приложение № 2).

1.3. Административный регламент предоставления муниципальной услуги по предоставлению земельного участка, находящегося в муниципальной собственности, в собственность бесплатно (Приложение № 3).

1.4. Административный регламент предоставления муниципальной услуги по установке информационной вывески, согласованию дизайн-проекта размещения вывески (Приложение № 4).

1.5. Административный регламент предоставления муниципальной услуги по

предоставлению в собственность, аренду, постоянное (бессрочное) пользование, безвозмездное пользование земельного участка, находящегося в муниципальной собственности, без проведения торгов (Приложение № 5).

1.6. Административный регламент предоставления муниципальной услуги по выдаче специального разрешения на движение по автомобильным дорогам тяжеловесного и (или) крупногабаритного транспортного средства в соответствии с полномочиями, определенными в статье 31 Федерального закона от 8 ноября 2007 года № 257-ФЗ «Об автомобильных дорогах и о дорожной деятельности в Российской Федерации и о внесении изменений в отдельные законодательные акты Российской Федерации» (Приложение № 6).

2. Признать утратившим силу пункт 1.17 постановления руководителя Исполнительного комитета Кукморского муниципального района Республики Татарстан от 09.07.2019 № 391 «Об утверждении административных регламентов предоставления муниципальных услуг».

3. Отделу развития информационно-коммуникационных технологий Исполнительного комитета Кукморского муниципального района обеспечить размещение административных регламентов предоставления муниципальных услуг, утвержденных настоящим постановлением, в информационно-телекоммуникационной сети «Интернет» на официальном сайте Кукморского муниципального района, расположенном по адресу: <http://kukmor.tatarstan.ru>.

4. Контроль за исполнением настоящего постановления возложить на первого заместителя Руководителя Исполнительного комитета Кукморского муниципального района Ч.Г. Ханафину.

**Руководитель
Исполнительного комитета**



А.Х. Гарифуллин

**Административный регламент
предоставления муниципальной услуги по постановке граждан на учет в
качестве лиц, имеющих право на предоставление земельных участков в
собственность бесплатно**

1. Общие положения

1.1. Настоящий административный регламент предоставления муниципальной услуги (далее – Регламент) устанавливает стандарт и порядок предоставления муниципальной услуги по постановке граждан на учет в качестве лиц, имеющих право на предоставление земельных участков в собственность бесплатно (далее – муниципальная услуга).

1.2. Получатели услуги: физические лица – члены многодетной семьи, имеющей в своем составе родителей (усыновителей, опекунов, попечителей), состоящих в браке между собой или не состоящих в браке, но проживающих совместно, либо одного родителя (усыновителя, опекуна, попечителя) (далее – родители, родитель), а также трех и более детей, в том числе пасынков, падчериц, усыновленных (удочеренных) и подопечных (в отношении которых опека и попечительство осуществляются бессрочно либо до достижения ими совершеннолетия), не достигших восемнадцатилетнего возраста на дату подачи заявления о предоставлении (передаче) в собственность земельного участка (далее – заявитель).

При этом в состав многодетной семьи включаются оба родителя, не состоящие в браке, при условии наличия у них не менее трех общих детей. Иностранцы граждане, лица без гражданства, а также граждане, реализовавшие свое право на предоставление (передачу) земельного участка в собственность бесплатно по основаниям, предусмотренным пунктом 3 статьи 32 Земельного кодекса Республики Татарстан, в состав многодетной семьи не включаются.

Интересы заявителей могут представлять лица, уполномоченные заявителем в установленном порядке, и законные представители физических лиц (далее – представитель заявителя).

1.3. Информирование о предоставлении муниципальной услуги:

1.3.1. Информация о порядке предоставления муниципальной услуги размещается:

1) на информационных стендах, содержащих визуальную и текстовую информацию о муниципальной услуге.

2) на официальном сайте муниципального района в информационно-телекоммуникационной сети «Интернет» (<https://www.kukmor.tatarstan.ru>);

3) на Портале государственных и муниципальных услуг Республики Татарстан (<https://uslugi.tatarstan.ru>) (далее – Республиканский портал);

4) на Едином портале государственных и муниципальных услуг (функций) (<https://www.gosuslugi.ru>) (далее – Единый портал);

5) в государственной информационной системе «Реестр государственных и муниципальных услуг Республики Татарстан» (<http://frgu.tatar.ru>) (далее – Республиканский реестр).

1.3.2. Консультирование по вопросам предоставления муниципальной услуги осуществляется:

1) в интерактивной форме Республиканского портала;

2) в Палате имущественных и земельных отношений Кукморского муниципального района (далее – Орган):

при устном обращении - лично или по телефону;

при письменном (в том числе в форме электронного документа) обращении – на бумажном носителе по почте, в электронной форме по электронной почте.

1.3.3. Информация на Едином портале, Республиканском портале о порядке и сроках предоставления муниципальной услуги на основании сведений, содержащихся в Республиканском реестре, предоставляется заявителю бесплатно.

Доступ к информации о сроках и порядке предоставления муниципальной услуги осуществляется без выполнения заявителем каких-либо требований, в том числе без использования программного обеспечения, установка которого на технические средства заявителя требует заключения лицензионного или иного соглашения с правообладателем программного обеспечения, предусматривающего взимание платы, регистрацию или авторизацию заявителя или предоставление им персональных данных.

1.3.4. При обращении заявителя лично или по телефону в соответствии с поступившим обращением предоставляется информация:

1) о месте нахождения Органа (адрес, график работы, справочные телефоны);

2) о порядке предоставления муниципальной услуги, о способах и сроках подачи заявлений;

3) о категориях граждан, которым предоставляется муниципальная услуга; о нормативных правовых актах, регулирующих вопросы предоставления муниципальной услуги;

4) о перечне документов, необходимых для рассмотрения заявления о предоставлении муниципальной услуги, о сроках приема и регистрации заявления;

5) о ходе предоставления муниципальной услуги;

6) о месте размещения на официальном сайте информации по вопросам предоставления муниципальной услуги;

7) о порядке обжалования действий или бездействия должностных лиц Органа.

По письменному обращению сотрудники отдела, ответственного за предоставление муниципальной услуги, подробно в письменной форме разъясняют заявителю порядок предоставления муниципальной услуги и вопросы, указанные в

настоящем пункте Регламента, и в течение трех рабочих дней со дня регистрации обращения направляют ответ заявителю. Ответы даются на языке обращения. В случае невозможности дать ответ на языке обращения используются государственные языки Республики Татарстан.

1.3.5. Информация по вопросам предоставления муниципальной услуги размещается на официальном сайте муниципального района и на информационных стендах в помещениях Органа для работы с заявителями.

Информация на государственных языках Республики Татарстан, размещаемая на информационных стендах и на официальном сайте муниципального района в информационно-телекоммуникационной сети «Интернет», включает сведения о муниципальной услуге, содержащиеся в пунктах 2.1, 2.3, 2.4, 2.5, 2.7, 2.9, 2.10, 2.11, 5.1 Регламента, информацию о месте нахождения, справочных телефонах, времени работы Органа, о графике приема заявлений на предоставление муниципальной услуги.

1.4. Перечень нормативных правовых актов, регулирующих предоставление муниципальной услуги (с указанием реквизитов нормативных правовых актов и источников их официального опубликования), размещен на Едином портале, в Республиканском реестре, на официальном сайте в информационно-телекоммуникационной сети «Интернет».

Текст административного регламента в действующей редакции подлежит размещению на Едином портале, в Республиканском реестре, на официальном сайте в информационно-телекоммуникационной сети «Интернет».

1.5. В Регламенте используются следующие термины и определения:

техническая ошибка - ошибка (описка, опечатка, грамматическая или арифметическая ошибка либо подобная ошибка), допущенная органом, предоставляющим муниципальную услугу, и приведшая к несоответствию сведений, внесенных в документ (результат муниципальной услуги), сведениям в документах, на основании которых вносились сведения;

ЕСИА – Единая система идентификации и аутентификации в инфраструктуре, обеспечивающей информационно-технологическое взаимодействие информационных систем, используемых для предоставления государственных и муниципальных услуг в электронной форме.

Федеральная государственная информационная система, обеспечивающая санкционированный доступ участников информационного взаимодействия (граждан-заявителей и должностных лиц органов исполнительной власти и органов местного самоуправления) к информации, содержащейся в государственных информационных системах и иных информационных системах;

МФЦ - Государственное бюджетное учреждение «Многофункциональный центр предоставления государственных и муниципальных услуг в Республике Татарстан».

В Регламенте под заявлением о предоставлении муниципальной услуги (далее - заявление) понимается запрос о предоставлении муниципальной услуги, поданный в соответствии с пунктом 3 статьи 2 Федерального закона от 27 июля 2010 года №

210-ФЗ «Об организации предоставления государственных и муниципальных услуг» (далее – Федеральный закон № 210-ФЗ).

2. Стандарт предоставления муниципальной услуги

2.1. Наименование муниципальной услуги

Постановка граждан на учет в качестве лиц, имеющих право на предоставление земельных участков в собственность бесплатно.

2.2. Наименование исполнительно-распорядительного органа местного самоуправления, непосредственно предоставляющего муниципальную услугу

Палата имущественных и земельных отношений Кукморского муниципального района.

2.3. Описание результата предоставления муниципальной услуги

2.3.1. Результатом предоставления муниципальной услуги является:

1) решение о включении заявителя в списки граждан, имеющих право на получение земельного участка для осуществления индивидуального жилищного строительства, ведения личного подсобного хозяйства (приусадебный земельный участок), садоводства или огородничества (приложение № 1 к настоящему Регламенту);

2) решение о предоставлении земельного участка в общую долевую собственность (приложение № 2 к настоящему Регламенту);

3) решение об отказе в предоставлении муниципальной услуги (приложение № 3 к настоящему Регламенту).

2.3.2. Результат предоставления муниципальной услуги направляется заявителю в форме электронного документа, подписанного усиленной квалифицированной электронной подписью уполномоченного должностного лица Органа (либо Органа), в соответствии с Федеральным законом от 6 апреля 2011 года № 63-ФЗ «Об электронной подписи» (далее – Федеральный закон № 63-ФЗ) в личный кабинет Республиканского портала.

2.3.3. По выбору заявителя результат предоставления муниципальной услуги выдается в Органе в форме экземпляра электронного документа, распечатанного на бумажном носителе, заверенного печатью и подписью уполномоченного должностного лица Органа.

2.3.4. Заявитель вправе получить результат предоставления муниципальной услуги в форме электронного документа в течение срока действия результата предоставления муниципальной услуги.

2.4. Срок предоставления муниципальной услуги, в том числе с учетом необходимости обращения в организации, участвующие в предоставлении

муниципальной услуги, срок приостановления предоставления муниципальной услуги в случае, если возможность приостановления предусмотрена законодательством Российской Федерации, срок выдачи (направления) документов, являющихся результатом предоставления муниципальной услуги

2.4.1. Решение о включении заявителя в списки граждан, имеющих право на получение земельного участка для осуществления индивидуального жилищного строительства, ведения личного подсобного хозяйства (приусадебный земельный участок), садоводства или огородничества принимается в течение 22 рабочих дней со дня подачи заявления.

Предоставление гражданам земельных участков без торгов для осуществления индивидуального жилищного строительства, ведения личного подсобного хозяйства (приусадебный земельный участок), садоводства или огородничества, осуществляется в порядке очередности не позднее одного года с даты включения их в списки граждан, имеющих право на получение земельного участка для осуществления индивидуального жилищного строительства, ведения личного подсобного хозяйства (приусадебный земельный участок), садоводства или огородничества.

Решение о предоставлении земельного участка принимается на основании акта выбора земельного участка не позднее 14 дней с момента его подписания.

Решение о предоставлении земельного участка, полномочия по управлению и распоряжению которым осуществляются Республикой Татарстан, принимается уполномоченным органом исполнительной власти на основании акта выбора земельного участка не позднее 30 дней с момента его подписания.

2.4.2. Приостановление срока предоставления муниципальной услуги не предусмотрено.

2.4.3. Направление документа, являющегося результатом предоставления муниципальной услуги в форме электронного документа, заявителю осуществляется в день оформления и регистрации результата предоставления муниципальной услуги.

2.5. Исчерпывающий перечень документов, необходимых в соответствии с законодательными или иными нормативными правовыми актами для предоставления муниципальной услуги, а также услуг, которые являются необходимыми и обязательными для предоставления муниципальных услуг, подлежащих представлению заявителем, способы их получения заявителем, в том числе в электронной форме, порядок их представления

2.5.1. Для получения муниципальной услуги заявитель представляет следующие документы независимо от категории и основания обращения:

1) документ, удостоверяющий личность (не требуется в случае обращения посредством Республиканского портала);

2) документ, удостоверяющий полномочия представителя заявителя, в случае обращения за предоставлением муниципальной услуги представителем заявителя (не требуется в случае обращения законных представителей физических лиц);

3) заявление:

– в форме документа на бумажном носителе (приложение № 4 к настоящему Регламенту);

– в электронной форме (заполняется посредством внесения соответствующих сведений в электронную форму заявления), подписанное в соответствии с требованиями пункта 2.5.4 Регламента, при обращении посредством Республиканского портала;

4) паспорт другого родителя в случае, если родители состоят в браке либо не состоят в браке, но проживают совместно;

5) свидетельство о рождении ребенка, выданное компетентными органами иностранного государства, и его нотариально удостоверенный перевод на русский язык в случае регистрации рождения ребенка за пределами Российской Федерации;

6) паспорт ребенка, достигшего четырнадцатилетнего возраста (не требуется в случае обращения посредством Республиканского портала);

7) решение суда об установлении усыновления ребенка за исключением случаев, когда в свидетельстве о рождении ребенка усыновители записаны в качестве родителей;

8) правоустанавливающие документы на объекты недвижимости, права на которые не зарегистрированы в Едином государственном реестре недвижимости, в случае передачи земельного участка, на котором расположен жилой дом, находящийся в собственности.

2.5.2. В заявлении указываются:

1) фамилия, имя и (при наличии) отчество, место жительства заявителя, реквизиты документа, удостоверяющего личность заявителя;

2) фамилия, имя и (при наличии) отчество, реквизиты документа, удостоверяющего личность представителя заявителя, реквизиты документа, удостоверяющего полномочия представителя заявителя в случае обращения представителя заявителя;

3) сведения о супруге, реквизиты документа, удостоверяющего личность супруга, сведения о месте жительства супруга;

4) реквизиты актовой записи о заключении (расторжении) брака, актовой записи о смерти супруга в случае, если заявитель является вдовой (вдовцом);

5) сведения о детях, реквизиты актовой записи о рождении ребенка, сведения о месте жительства ребенка;

6) реквизиты акта о назначении опеки в случае, если заявитель является опекуном;

7) способы информирования заявителя и получения результата предоставления муниципальной услуги.

2.5.3. Заявление и прилагаемые документы могут быть представлены (направлены) заявителем одним из следующих способов:

1) посредством Республиканского портала в электронной форме за исключением случая обращения заявителя, усыновившего ребенка, в свидетельстве о рождении которого усыновитель не записан в качестве родителя. Документы, прилагаемые к заявлению, предоставляются заявителем лично в Орган не позднее 14 дней со дня подачи заявления;

2) лично в Орган.

2.5.4. Заявление, при направлении посредством Республиканского портала, подписывается простой электронной подписью заявителя.

Для получения простой электронной подписи заявителю необходимо пройти процедуру регистрации (аутентификации) в ЕСИА, а также подтвердить учетную запись.

Электронные документы (электронные образы документов), указанные в подпунктах 2, 5 пункта 2.5.1 Регламента заверяются усиленной квалифицированной подписью лиц, уполномоченных на создание и подписание таких документов, в том числе нотариусами.

Электронные документы (электронные образы документов), прилагаемые к заявлению, в том числе доверенности, направляются в виде файлов в форматах pdf, jpg, jpeg, png, tif, doc, docx, rtf размером не более 50 Мбайт.

Качество предоставляемых электронных документов (электронных образов документов) должно позволять в полном объеме прочитать текст документа и распознать реквизиты документа.

2.5.5. Запрещается требовать от заявителя:

1) представления документов и информации или осуществления действий, представление или осуществление которых не предусмотрено нормативными правовыми актами, регулирующими отношения, возникающие в связи с предоставлением муниципальной услуги;

2) осуществления действий, в том числе согласований, необходимых для получения муниципальной услуги и связанных с обращением в иные государственные органы, органы местного самоуправления, организации, за исключением получения услуг и получения документов и информации, предоставляемых в результате предоставления таких услуг, включенных в перечни, указанные в части 1 статьи 9 Федерального закона № 210-ФЗ (необходимых и обязательных услуг);

3) представления документов и информации, отсутствие и (или) недостоверность которых не указывались при первоначальном отказе в приеме документов, необходимых для предоставления муниципальной услуги, либо в предоставлении муниципальной услуги, за исключением следующих случаев:

а) изменение требований нормативных правовых актов, касающихся предоставления муниципальной услуги, после первоначальной подачи заявления о предоставлении муниципальной услуги;

б) наличие ошибок в заявлении о предоставлении муниципальной услуги и документах, поданных заявителем после первоначального отказа в приеме документов, необходимых для предоставления муниципальной услуги, либо в

предоставлении муниципальной услуги и не включенных в представленный ранее комплект документов;

в) истечение срока действия документов или изменение информации после первоначального отказа в приеме документов, необходимых для предоставления муниципальной услуги, либо в предоставлении муниципальной услуги;

г) выявление документально подтвержденного факта (признаков) ошибочного или противоправного действия (бездействия) должностного лица Органа, работника МФЦ, при первоначальном отказе в приеме документов, необходимых для предоставления муниципальной услуги, либо в предоставлении муниципальной услуги, о чем в письменном виде за подписью руководителя Органа при первоначальном отказе в приеме документов, необходимых для предоставления муниципальной услуги, уведомляется заявитель, а также приносятся извинения за доставленные неудобства;

4) предоставления на бумажном носителе документов и информации, электронные образы которых ранее были заверены в соответствии с пунктом 7.2 части 1 статьи 16 Федерального закона № 210-ФЗ, за исключением случаев, если нанесение отметок на такие документы либо их изъятие является необходимым условием предоставления государственной или муниципальной услуги, и иных случаев, установленных федеральными законами.

2.6. Исчерпывающий перечень документов, необходимых в соответствии с нормативными правовыми актами для предоставления муниципальной услуги, которые находятся в распоряжении государственных органов, органов местного самоуправления и подведомственных государственным органам или органам местного самоуправления организаций и которые заявитель вправе представить, а также способы их получения заявителями, в том числе в электронной форме, порядок их представления; государственный орган, орган местного самоуправления либо организация, в распоряжении которых находятся данные документы

2.6.1. Получаются в рамках межведомственного взаимодействия:

1) выписка из ЕГРН на объект недвижимости – Федеральная служба государственной регистрации, кадастра и картографии (Росреестр);

2) сведения о регистрационном учете по месту жительства и месту пребывания – МВД России;

3) сведения о государственной регистрации заключения (расторжения) брака – ФНС России;

4) сведения о государственной регистрации смерти – ФНС России;

5) сведения о государственной регистрации рождения – ФНС России;

6) документ, подтверждающий полномочия законного представителя заявителя, в случае подачи заявления законным представителем (в части свидетельства о рождении, выданного органами записи актов гражданского состояния Российской Федерации, или документа, выданного органами опеки и попечительства в соответствии с законодательством Российской Федерации) –

Единый государственный реестр записей актов гражданского состояния либо Единая государственная информационная система социального обеспечения;

7) сведения из Реестра граждан, имеющих трех и более детей, в собственность которых бесплатно предоставлены (переданы) земельные участки – Министерство земельных и имущественных отношений;

8) сведения о действительности паспорта – МВД России;

9) проверка соответствия фамильно-именной группы, даты рождения, пола и СНИЛС – Пенсионный фонд Российской Федерации;

10) сведения о факте выдачи и содержании доверенности – единая информационная система нотариата.

2.6.2. Заявитель вправе предоставить документы (сведения), указанные в подпунктах 1 - 6 пункта 2.6.1 Регламента, в форме электронных документов, заверенных усиленной квалифицированной подписью лиц, уполномоченных на создание и подписание таких документов, при подаче заявления.

2.6.3. Непредставление (несвоевременное представление) указанными в пункте 2.6.1 Регламента органами государственной власти, органами местного самоуправления, организациями документов и сведений не может являться основанием для отказа в предоставлении муниципальной услуги.

2.6.4. Должностное лицо и (или) работник, указанных в пункте 2.6.1 Регламента органов и организаций, не представившие (несвоеременно представившие) запрошенные и находящиеся в распоряжении документ или сведения, подлежат административной, дисциплинарной или иной ответственности в соответствии с законодательством Российской Федерации.

2.6.5. Запрещается требовать от заявителя документы сведения, в том числе подтверждающие внесение заявителем платы за предоставление муниципальной услуги, находящиеся в распоряжении государственных органов, органов местного самоуправления и подведомственных государственным органам или органам местного самоуправления организаций.

Непредставление заявителем документов, содержащих сведения, которые находятся в распоряжении государственных органов, органов местного самоуправления и подведомственных государственным органам или органам местного самоуправления организаций, не является основанием для отказа заявителю в предоставлении муниципальной услуги.

2.7. Исчерпывающий перечень оснований для отказа в приеме документов, необходимых для предоставления муниципальной услуги (возврата документов без рассмотрения по существу)

2.7.1. Основаниями для отказа в приеме документов, необходимых для предоставления муниципальной услуги, являются:

1) представленные заявителем документы содержат подчистки и исправления текста, не заверенные в порядке, установленном законодательством Российской Федерации;

2) документы содержат повреждения, наличие которых не позволяет в полном объеме использовать информацию и сведения, содержащиеся в документах для предоставления муниципальной услуги;

3) представленные документы или сведения утратили силу на момент обращения за муниципальной услугой (документ, удостоверяющий личность; документ, подтверждающий полномочия представителя заявителя, в случае обращения за предоставлением муниципальной услуги указанным лицом);

4) подача заявления о предоставлении муниципальной услуги и документов, необходимых для предоставления муниципальной услуги, в электронной форме с нарушением установленных требований;

5) неполное заполнение полей в электронной форме заявления на Республиканском портале;

6) представление неполного комплекта документов, необходимых для предоставления муниципальной услуги;

7) заявление о предоставлении муниципальной услуги подано в орган государственной власти, орган местного самоуправления или организацию, в полномочия которых не входит предоставление муниципальной услуги;

8) несоблюдение установленных статьей 11 Федерального закона от 6 апреля 2011 года № 63-ФЗ «Об электронной подписи» условий признания действительности усиленной квалифицированной электронной подписи.

2.7.2. Перечень оснований для отказа в приеме документов, необходимых для получения муниципальной услуги, является исчерпывающим.

2.7.3. Решение об отказе в приеме заявления и документов, необходимых для предоставления муниципальной услуги, может быть принято как во время приема заявителя, так и после получения ответственным должностным лицом Органа необходимых для предоставления муниципальной услуги документов (сведений) с использованием межведомственного информационного взаимодействия, в срок, не превышающий 9 рабочих дней со дня регистрации заявления.

2.7.4. Решение об отказе в приеме документов, необходимых для получения муниципальной услуги, с указанием причин отказа, оформляется в соответствии с формой, установленной в приложении № 5 к настоящему Регламенту, подписывается усиленной квалифицированной электронной подписью в установленном порядке уполномоченным должностным лицом Органа (Органом), и направляется заявителю в личный кабинет Республиканского портала в день принятия решения об отказе в приеме документов, необходимых для получения муниципальной услуги.

2.7.5. Запрещается отказывать в приеме заявления и иных документов, необходимых для предоставления муниципальной услуги, в случае, если заявление и документы, необходимые для предоставления муниципальной услуги, поданы в соответствии с информацией о сроках и порядке предоставления муниципальной услуги, опубликованной на Едином портале, Республиканском портале.

2.8. Исчерпывающий перечень оснований для приостановления или отказа в предоставлении муниципальной услуги

2.8.1. Основания для приостановления предоставления муниципальной услуги отсутствуют.

2.8.2. Основания для отказа в предоставлении муниципальной услуги:

1) ранее использованное право на предоставление бесплатно в собственность земельного участка, находящегося в государственной или муниципальной собственности, в соответствии с пунктом 3 статьи 32 Земельного кодекса Республики Татарстан;

2) несоответствие граждан требованиям, указанным в пункте 3 статьи 32 Земельного кодекса Республики Татарстан, вследствие:

прекращения гражданства Российской Федерации;

выезда на постоянное место жительства за пределы Республики Татарстан;

лишения родительских прав, отмены усыновления, прекращения опеки или попечительства;

смерти ребенка (детей) в результате незаконных действий (бездействия) родителя (родителей);

3) подача гражданами заявления об исключении их из списков;

4) троекратный отказ граждан от выбора земельного участка на процедуре выбора земельного участка либо их троекратная неявка на процедуру выбора земельного участка;

5) выявление сведений, которые не соответствуют сведениям, указанным в документах, на основании которых граждане были включены в списки, и свидетельствуют о несоответствии граждан требованиям, установленным в пункте 3 статьи 32 Земельного кодекса Республики Татарстан.

2.8.3. Перечень оснований для отказа в предоставлении муниципальной услуги является исчерпывающим.

2.8.4. Решение об отказе в предоставлении муниципальной услуги с указанием причин отказа оформляется в соответствии с формой, установленной в приложении № 3 к настоящему Регламенту, подписывается усиленной квалифицированной электронной подписью в установленном порядке уполномоченным должностным лицом Органа (Органом), и направляется заявителю в личный кабинет Республиканского портала в день принятия решения об отказе в предоставлении муниципальной услуги.

2.8.5. Запрещается отказывать в предоставлении муниципальной услуги в случае, если заявление о предоставлении муниципальной услуги подано в соответствии с информацией о сроках и порядке предоставления муниципальной услуги, опубликованной на Едином портале, Республиканском портале.

2.9. Порядок, размер и основания взимания государственной пошлины или иной платы, взимаемой за предоставление муниципальной услуги

Муниципальная услуга предоставляется на безвозмездной основе.

2.10. Перечень услуг, которые являются необходимыми и обязательными для предоставления муниципальной услуги, в том числе сведения о документе (документах), выдаваемом (выдаваемых) организациями, участвующими в предоставлении муниципальных услуг

Предоставление необходимых и обязательных услуг не требуется.

2.11. Порядок, размер и основания взимания платы за предоставление услуг, которые являются необходимыми и обязательными для предоставления муниципальной услуги, включая информацию о методике расчета размера такой платы

Предоставление необходимых и обязательных услуг не требуется.

2.12. Максимальный срок ожидания в очереди при подаче запроса о предоставлении муниципальной услуги, услуги, предоставляемой организацией, участвующей в предоставлении муниципальной услуги, и при получении результата предоставления таких услуг

2.12.1. Время ожидания при подаче заявления на получение муниципальной услуги - не более 15 минут.

2.12.2. При получении результата предоставления муниципальной услуги максимальный срок ожидания в очереди не должен превышать 15 минут.

2.13. Срок и порядок регистрации запроса заявителя о предоставлении муниципальной услуги и услуги, предоставляемой организацией, участвующей в предоставлении муниципальной услуги, в том числе в электронной форме

2.13.1. При направлении заявления посредством Республиканского портала заявитель в день подачи заявления получает в личном кабинете Республиканского портала и по электронной почте уведомление, подтверждающее, что заявление отправлено, в котором указываются регистрационный номер и дата подачи заявления.

2.13.2. При личном обращении в Орган в день подачи заявления уполномоченным должностным лицом Органа заявителю выдается расписка из автоматизированной информационной системы, предназначенной для оказания государственных и муниципальных услуг, с регистрационным номером, датой подачи заявления и перечнем представленных документов.

2.13.3. Поступившее заявление регистрируется в Электронном модуле Электронного Правительства Республики Татарстан «Реестр заявлений на предоставление земельных участков» с указанием даты и времени поступления заявления.

2.14. Требования к помещениям, в которых предоставляется муниципальная услуга, к залу ожидания, местам для заполнения запросов о предоставлении муниципальной услуги, информационным стендам с образцами их заполнения и перечнем документов, необходимых для предоставления каждой муниципальной услуги, размещению и оформлению визуальной, текстовой и мультимедийной информации о порядке предоставления такой услуги, в том числе к обеспечению доступности для инвалидов указанных объектов в соответствии с федеральным законодательством и законодательством Республики Татарстан о социальной защите инвалидов

2.14.1. Предоставление муниципальной услуги осуществляется в зданиях и помещениях, оборудованных противопожарной системой и системой пожаротушения.

Места приема заявителей оборудуются необходимой мебелью для оформления документов, информационными стендами.

Обеспечивается беспрепятственный доступ инвалидов к месту предоставления муниципальной услуги (удобный вход-выход в помещения и перемещение в их пределах).

Визуальная, текстовая и мультимедийная информация о порядке предоставления муниципальной услуги размещается в удобных для заявителей местах, в том числе с учетом ограниченных возможностей инвалидов.

2.14.2. В соответствии с законодательством Российской Федерации о социальной защите инвалидов в целях беспрепятственного доступа к месту предоставления муниципальной услуги обеспечивается:

1) сопровождение инвалидов, имеющих стойкие расстройства функции зрения и самостоятельного передвижения, и оказание им помощи;

2) возможность посадки в транспортное средство и высадки из него, в том числе с использованием кресла-коляски;

3) надлежащее размещение оборудования и носителей информации, необходимых для обеспечения беспрепятственного доступа инвалидов к услугам с учетом ограничений их жизнедеятельности;

4) дублирование необходимой для инвалидов звуковой и зрительной информации, а также надписей, знаков и иной текстовой и графической информации знаками, выполненными рельефно-точечным шрифтом Брайля;

5) допуск сурдопереводчика и тифлосурдопереводчика;

6) допуск собаки-проводника при наличии документа, подтверждающего ее специальное обучение и выдаваемого по форме и в порядке, которые установлены приказом Министерства труда и социальной защиты Российской Федерации от 22.06.2015 № 386н «Об утверждении формы документа, подтверждающего специальное обучение собаки-проводника, и порядка его выдачи».

2.14.3. Требования в части обеспечения доступности для инвалидов объектов, в которых осуществляется предоставление муниципальной услуги, и средств, используемых при предоставлении муниципальной услуги, которые указаны в подпунктах 1 – 4 пункта 2.14.2. Регламента, применяются к объектам и средствам,

введенным в эксплуатацию или прошедшим модернизацию, реконструкцию после 1 июля 2016 года.

2.15. Показатели доступности и качества муниципальной услуги, в том числе количество взаимодействий заявителя с должностными лицами при предоставлении муниципальной услуги и их продолжительность, возможность получения информации о ходе предоставления муниципальной услуги, в том числе с использованием информационно-коммуникационных технологий, возможность либо невозможность получения муниципальной услуги в многофункциональном центре предоставления государственных и муниципальных услуг (в том числе в полном объеме), в любом территориальном подразделении органа исполнительно распорядительного органа местного самоуправления, по выбору заявителя (экстерриториальный принцип), посредством запроса о предоставлении нескольких государственных и (или) муниципальных услуг в многофункциональных центрах предоставления государственных и муниципальных услуг, предусмотренного статьей 15.1 Федерального закона №210-ФЗ (комплексный запрос)

2.15.1. Показателями доступности предоставления муниципальной услуги являются:

расположенность помещения, в котором ведется прием, выдача документов в зоне доступности общественного транспорта;

наличие необходимого количества специалистов, а также помещений, в которых осуществляется прием документов от заявителей;

наличие исчерпывающей информации о способах, порядке и сроках предоставления муниципальной услуги на информационных стендах, официальном сайте муниципального района, на Едином портале, Республиканском портале;

оказание помощи инвалидам в преодолении барьеров, мешающих получению ими услуг наравне с другими лицами.

2.15.2. Показателями качества предоставления муниципальной услуги являются:

1) соблюдение сроков приема и рассмотрения документов;

2) соблюдение срока получения результата муниципальной услуги;

3) отсутствие обоснованных жалоб на нарушения Регламента, совершенные работниками Органа;

4) количество взаимодействий заявителя с должностными лицами (без учета консультаций):

взаимодействие заявителя при предоставлении муниципальной услуги осуществляется один раз при представлении заявления со всеми необходимыми документами;

один раз в случае необходимости получения результата предоставления муниципальной услуги в форме экземпляра электронного документа на бумажном носителе.

Продолжительность одного взаимодействия заявителя с должностными лицами при предоставлении муниципальной услуги не превышает 15 минут.

Заявитель вправе оценить качество предоставления муниципальной услуги с помощью устройств подвижной радиотелефонной связи, с использованием Единого портала, Республиканского портала, терминальных устройств.

2.15.3. Информация о ходе предоставления муниципальной услуги может быть получена заявителем в личном кабинете на Едином портале или на Республиканском портале, в МФЦ.

2.15.4. Предоставление муниципальной услуги в МФЦ не осуществляется.

2.16. Иные требования, в том числе учитывающие особенности предоставления муниципальной услуги по экстерриториальному принципу (в случае, если муниципальная услуга предоставляется по экстерриториальному принципу) и особенности предоставления муниципальной услуги в электронной форме

2.16.1. При предоставлении муниципальной услуги в электронной форме заявитель вправе:

1) получить информацию о порядке и сроках предоставления муниципальной услуги, размещенную на Едином портале и на Республиканском портале;

2) подать заявление о предоставлении муниципальной услуги и иные документы, необходимые для предоставления муниципальной услуги, в том числе документы и информацию, электронные образы которых ранее были заверены в соответствии с пунктом 7.2 части 1 статьи 16 Федерального закона № 210-ФЗ, с использованием Республиканского портала;

3) получить сведения о ходе выполнения заявлений о предоставлении муниципальной услуги, поданных в электронной форме;

4) осуществить оценку качества предоставления муниципальной услуги посредством Республиканского портала;

5) получить результат предоставления муниципальной услуги в форме электронного документа;

6) подать жалобу на решение и действие (бездействие) Органа, а также его должностных лиц, муниципальных служащих посредством Республиканского портала, портала федеральной государственной информационной системы, обеспечивающей процесс досудебного (внесудебного) обжалования решений и действий (бездействия), совершенных при предоставлении государственных и муниципальных услуг органами, предоставляющими государственные и муниципальные услуги, их должностными лицами, государственными и муниципальными служащими.

2.16.2. Формирование заявления осуществляется посредством заполнения электронной формы заявления на Республиканском портале без необходимости дополнительной подачи заявления в какой-либо иной форме.

2.16.3. При формировании заявления на Республиканском портале обеспечивается:

1) возможность копирования и сохранения заявления и иных документов, необходимых для предоставления услуги;

2) возможность заполнения несколькими заявителями одной электронной формы заявления при обращении за услугами, предполагающими направление совместного заявления несколькими заявителями;

3) возможность печати на бумажном носителе копии электронной формы заявления;

4) сохранение ранее введенных в электронную форму заявления значений в любой момент по желанию пользователя, в том числе при возникновении ошибок ввода и возврате для повторного ввода значений в электронную форму заявления;

5) заполнение полей электронной формы заявления до начала ввода сведений заявителем с использованием сведений, размещенных в ЕСИА, и сведений, опубликованных на Едином портале, Республиканском портале, в части, касающейся сведений, отсутствующих в единой системе идентификации и аутентификации;

6) возможность вернуться на любой из этапов заполнения электронной формы заявления без потери ранее введенной информации;

7) возможность доступа заявителя на Республиканском портале к ранее поданным им заявлениям в течение не менее одного года, а также частично сформированным заявлениям - в течение не менее 3 месяцев.

3. Состав, последовательность и сроки выполнения административных процедур, требования к порядку их выполнения, в том числе особенности выполнения административных процедур в электронной форме, а также особенности выполнения административных процедур в многофункциональных центрах

3.1. Описание последовательности действий при предоставлении муниципальной услуги

3.1.1. Предоставление муниципальной услуги включает в себя следующие процедуры:

1) оказание консультаций заявителю;

2) принятие и рассмотрение комплекта документов, представленных заявителем;

3) направление межведомственных запросов в органы, участвующие в предоставлении муниципальной услуги;

4) подготовка результата муниципальной услуги;

5) выдача (направление) заявителю результата муниципальной услуги.

3.2. Оказание консультаций заявителю

3.2.1. Основанием начала выполнения административной процедуры является обращение заявителя по вопросам, связанным с предоставлением муниципальной услуги.

Должностным лицом (работником), ответственным за выполнение административной процедуры, является – специалист Палаты имущественных и земельных отношений Кукморского муниципального района (далее - должностное лицо, ответственное за консультирование).

3.2.2. Заявитель вправе обратиться в Орган по телефону и электронной почте, а также получить консультацию на Республиканском портале, сайте Органа о порядке и сроках предоставления муниципальной услуги, в том числе по составу, форме представляемой документации и другим вопросам для получения муниципальной услуги.

Должностное лицо, ответственное за консультирование информирует заявителя в соответствии с требованиями пункта 1.3.4 Регламента.

Административные процедуры, устанавливаемые настоящим пунктом, выполняются в течение трех рабочих дней со дня поступления обращения.

Результатами выполнения административных процедур являются: консультации по составу, форме представляемой документации и другим вопросам, необходимым для получения муниципальной услуги.

3.3. Принятие и рассмотрение комплекта документов, представленных заявителем

3.3.1. Прием документов для предоставления муниципальной услуги в электронной форме через Республиканский портал.

3.3.1.1. Заявитель для подачи заявления в электронной форме выполняет следующие действия:

выполняет авторизацию;

открывает форму электронного заявления;

заполняет форму электронного заявления, включающую сведения, необходимые и обязательные для предоставления муниципальной услуги;

прикрепляет документы в электронной форме или электронные образы документов к форме электронного заявления (при необходимости);

подтверждает факт ознакомления и согласия с условиями и порядком предоставления муниципальной услуги в электронной форме (устанавливает соответствующую отметку о согласии в форме электронного заявления);

подтверждает достоверность сообщенных сведений (устанавливает соответствующую отметку в форме электронного заявления);

отправляет заполненное электронное заявление (нажимает соответствующую кнопку в форме электронного заявления);

электронное заявление подписывается в соответствии с требованиями пункта 2.5.4 Регламента;

получает уведомление об отправке электронного заявления.

Форматно-логическая проверка сформированного заявления осуществляется после заполнения заявителем каждого из полей электронной формы заявления. При выявлении некорректно заполненного поля электронной формы заявления заявитель

уведомляется о характере выявленной ошибки и порядке ее устранения посредством информационного сообщения непосредственно в электронной форме заявления.

Административные процедуры, устанавливаемые настоящим пунктом, выполняются в день обращения заявителя.

Результатами выполнения административных процедур являются: электронное дело, направленное в Орган посредством системы электронного взаимодействия.

3.3.2. Рассмотрение комплекта документов Органом.

3.3.2.1. Основанием начала выполнения административной процедуры является поступление заявления и иных документов, необходимых для предоставления муниципальной услуги.

Должностным лицом (работником), ответственным за выполнение административной процедуры является специалист Палаты имущественных и земельных отношений Кукморского муниципального района (далее - должностное лицо, ответственное за прием документов):

3.3.2.2. Должностное лицо, ответственное за прием документов, в случае обращения заявителя с заявлением в Орган:

определяет предмет обращения;

устанавливает личность заявителя;

проводит проверку полномочий лица, подающего документы;

проводит проверку соответствия документов требованиям, указанным в пункте 2.5 Регламента, проверку соответствия представленных документов установленным требованиям (надлежащее оформление копий документов, отсутствие в документах подчисток, приписок, зачеркнутых слов и иных не оговоренных исправлений);

заполняет электронную форму заявления в автоматизированной информационной системе, предназначенной для оказания государственных и муниципальных услуг;

при предоставлении документов, указанных в пункте 2.5 Регламента на бумажном носителе, осуществляет сканирование представленных документов;

распечатывает заявление;

передает заявителю на проверку и подписание;

после подписания сканирует подписанное заявление;

загружает в автоматизированную информационную систему, предназначенную для оказания государственных и муниципальных услуг документы, представленные в электронной форме или электронные образы отсканированных документов, формирует электронное дело;

возвращает подписанное заявление и оригиналы бумажных документов заявителю;

выдает заявителю расписку в приеме документов.

В случае наличия оснований для отказа в приеме документов должностное лицо, ответственное за прием документов, уведомляет заявителя о наличии препятствий для приема заявления и возвращает ему документы с объяснением содержания выявленных оснований для отказа в приеме документов.

3.3.2.3. Должностное лицо, ответственное за прием документов, после поступления документов на рассмотрение:

присваивает заявлению номер в соответствии с номенклатурой дел и статус «Проверка документов», что отражается в личном кабинете Республиканского портала;

изучает поступившие электронные дела, в том числе приложенные заявителем документы в электронной форме и электронные образы документов;

проверяет комплектность, читаемость электронных образов документов;

проверяет соблюдение условий действительности электронной подписи, посредством обращения к Единому portalу (в случае, если заявителем представлены электронные документы, подписанные усиленной квалифицированной электронной подписью).

При наличии оснований, предусмотренных пунктом 2.7.1 Регламента, подготавливает проект решения об отказе в приеме документов, необходимых для предоставления муниципальной услуги.

В случае, если в результате проверки усиленной квалифицированной электронной подписи выявлено несоблюдение условий ее действительности, проект решения об отказе должен содержать пункты статьи 11 Федерального закона № 63-ФЗ, которые послужили основанием для его принятия.

Проект решения об отказе в приеме документов, необходимых для предоставления муниципальной услуги, с указанием причин отказа (в случае, если основания для отказа в приеме документов, необходимых для предоставления муниципальной услуги, связаны с нарушением установленных требований к таким документам, основания для отказа в приеме документов должны содержать информацию о наименовании документов (информации, сведений), которые не представлены, содержат недостоверные и (или) противоречивые сведения, оформлены с нарушением установленных требований), направляется на согласование в установленном порядке посредством системы электронного документооборота.

Согласование проекта решения об отказе в приеме документов, необходимых для предоставления муниципальной услуги, осуществляется в порядке, предусмотренном пунктом 3.5.3. Регламента.

В случае отсутствия оснований для отказа в приеме документов, предусмотренных пунктом 2.7.1 Регламента, должностное лицо, ответственное за прием документов, в течение одного рабочего дня со дня поступления заявления, направляет заявителю, указанным в заявлении способом, уведомление о поступлении заявления, содержащее входящий регистрационный номер заявления, дату получения заявления, перечень наименований файлов, представленных к нему документов, дату получения результата муниципальной услуги.

3.3.2.4. Исполнение процедур, указанных в пунктах 3.3.2.3 Регламента, при наличии технической возможности осуществляется в автоматическом режиме с использованием автоматизированной информационной системы, предназначенной для оказания государственных и муниципальных услуг.

3.3.2.5. Административные процедуры, устанавливаемые пунктом 3.3.2 Регламента, выполняются в течение одного рабочего дня со дня поступления заявления на рассмотрение.

Результатами выполнения административных процедур являются: принятый на рассмотрение комплект документов или проект решения об отказе в приеме документов, необходимых для предоставления муниципальной услуги.

3.4. Направление межведомственных запросов в органы, участвующие в предоставлении муниципальной услуги

3.4.1. Основанием начала выполнения административной процедуры является получение должностным лицом (работником), уполномоченным на выполнение административной процедуры, от должностного лица (работника), ответственного за прием документов, принятых от заявителя документов.

Должностным лицом (работником), ответственным за выполнение административной процедуры, является специалист Палаты имущественных и земельных отношений Кукморского муниципального района (далее - должностное лицо, ответственное за направление межведомственных запросов).

3.4.2. Должностное лицо, ответственное за направление межведомственных запросов, формирует и направляет в электронной форме посредством системы межведомственного электронного взаимодействия (при отсутствии технической возможности – иными способами) запросы о предоставлении документов и сведений, предусмотренных пунктом 2.6.1 Регламента.

Административные процедуры, устанавливаемые настоящим пунктом, выполняются в день принятия заявления на рассмотрение.

Результатами выполнения административных процедур являются: направленные в органы власти и (или) подведомственные органам власти организации запросы.

3.4.3. Специалисты поставщиков данных на основании запросов, поступивших через систему межведомственного электронного взаимодействия, предоставляют запрашиваемые документы (информацию) или направляют уведомления об отсутствии документа и (или) информации, необходимых для предоставления муниципальной услуги (далее – уведомление об отказе).

Административные процедуры, устанавливаемые настоящим пунктом, выполняются в следующие сроки:

по документам (сведениям), направляемым специалистами Росреестра, не более трех рабочих дней;

по остальным поставщикам - в течение пяти дней со дня поступления межведомственного запроса в орган или организацию, предоставляющие документ и информацию, если иные сроки подготовки и направления ответа на межведомственный запрос не установлены федеральными законами, правовыми актами Правительства Российской Федерации и принятыми в соответствии с федеральными законами нормативными правовыми актами Республики Татарстан.

Результатами выполнения административных процедур являются: документы (сведения), необходимые для предоставления муниципальной услуги, либо уведомление об отказе, направленные должностному лицу, ответственному за направление межведомственных запросов.

3.4.4. Должностное лицо, ответственное за направление межведомственных запросов:

получает запрашиваемые через систему межведомственного электронного взаимодействия документы (сведения), необходимые для предоставления муниципальной услуги, либо уведомление об отказе при отсутствии документа и (или) информации;

при наличии оснований, предусмотренных пунктом 2.7.1. Регламента, подготавливает проект решения об отказе в приеме документов, необходимых для предоставления муниципальной услуги.

Проект решения об отказе в приеме документов, необходимых для предоставления муниципальной услуги, с указанием причин отказа (в случае, если основания для отказа в приеме документов, необходимых для предоставления муниципальной услуги, связаны с нарушением установленных требований к таким документам, основания для отказа в приеме документов должны содержать информацию о наименовании документов (информации, сведений), которые не представлены, содержат недостоверные и (или) противоречивые сведения, оформлены с нарушением установленных требований), направляется на согласование в установленном порядке посредством системы электронного документооборота.

Согласование проекта решения об отказе в приеме документов, необходимых для предоставления муниципальной услуги, осуществляется в порядке, предусмотренном пунктом 3.5.3. Регламента.

Административные процедуры, устанавливаемые настоящим пунктом, выполняются в течение одного рабочего дня.

Результатами выполнения административных процедур являются: документы (сведения), необходимые для предоставления муниципальной услуги, либо уведомление об отказе, направленные должностному лицу, ответственному за направление межведомственных запросов, проект решения об отказе в приеме документов, необходимых для предоставления муниципальной услуги.

3.4.5. Исполнение процедур, указанных в пунктах 3.4.2, 3.4.4, 3.4.5 Регламента, при наличии технической возможности осуществляется в автоматическом режиме с использованием автоматизированной информационной системы, предназначенной для оказания государственных и муниципальных услуг, в том числе с момента регистрации заявления в соответствии с пунктом 2.13 Регламента.

3.4.6. Максимальный срок выполнения административных процедур, указанных в пункте 3.4 Регламента, составляет шесть рабочих дней.

3.5. Подготовка результата муниципальной услуги

3.5.1. Основанием начала выполнения административной процедуры является поступление от должностного лица, ответственного за направление межведомственных запросов, документов (сведений), необходимых для предоставления муниципальной услуги.

Должностным лицом, ответственным за выполнение административной процедуры, является специалист Палаты имущественных и земельных отношений Кукморского муниципального района (далее - должностное лицо, ответственное за подготовку результата предоставления муниципальной услуги).

3.5.2. Должностное лицо, ответственное за подготовку результата предоставления муниципальной услуги:

рассматривает сформированный комплект документов, необходимых для предоставления муниципальной услуги;

при выявлении оснований для отказа в предоставлении муниципальной услуги, указанных в пункте 2.8.2 Регламента, подготавливает проект решения об отказе в предоставлении муниципальной услуги;

в случае отсутствия оснований для отказа в предоставлении муниципальной услуги, предусмотренных пунктом 2.8.2 Регламента, по итогам рассмотрения документов, необходимых для предоставления муниципальной услуги, подготавливает проект результата предоставления муниципальной услуги в соответствии с подпунктом 1 пункта 2.3.1 Регламента;

направляет подготовленный проект результата предоставления муниципальной услуги на согласование в установленном порядке посредством системы электронного документооборота.

Административные процедуры, устанавливаемые настоящим пунктом, выполняются в течение 12 рабочих дней.

Результатами выполнения административных процедур является: проект решения об отказе в предоставлении муниципальной услуги, проект решения о включении заявителя в списки граждан, имеющих право на получение земельного участка для осуществления индивидуального жилищного строительства, ведения личного подсобного хозяйства (приусадебный земельный участок), садоводства или огородничества.

3.5.3. Согласование и подписание проекта решения об отказе в приеме документов, необходимых для предоставления муниципальной услуги, проекта результата предоставления муниципальной услуги (далее – проекты документов) осуществляется руководителем структурного подразделения, ответственного за подготовку результата муниципальной услуги, заместителем Руководителя Органа, Руководителем Органа.

Подготовленные проекты документов, имеющие замечания, возвращаются на доработку лицу, ответственному за подготовку результата муниципальной услуги. После устранения замечаний проекты документов повторно передаются для согласования и подписания.

Руководитель Органа при рассмотрении проектов документов проверяет соблюдение Регламента должностными лицами Органа в части сроков выполнения административных процедур, их последовательности и полноты, наличия

согласований уполномоченных должностных лиц Органа в системе электронного документооборота.

В случае выявления нарушений в части сроков выполнения административных процедур, их последовательности и полноты Руководитель Органа инициирует привлечение к ответственности лиц, допустивших нарушения, в соответствии с пунктом 4.3 Регламента.

Административные процедуры, устанавливаемые настоящим пунктом, выполняются в течение двух рабочих дней.

Результатами выполнения административных процедур являются: решение об отказе в приеме документов необходимых для предоставления муниципальной услуги, решение об отказе в предоставлении муниципальной услуги, решение о включении заявителя в списки граждан, имеющих право на получение земельного участка для осуществления индивидуального жилищного строительства, ведения личного подсобного хозяйства (приусадебный земельный участок), садоводства или огородничества.

3.5.4. Должностное лицо, ответственное за подготовку результата предоставления муниципальной услуги, при наступлении очередности:

подготавливает проект извещения о проведении процедуры выбора земельного участка с указанием даты, времени и места проведения процедуры выбора земельного участка;

направляет подготовленный проект извещения на согласование и подписание в порядке, предусмотренном пунктом 3.5.3 Регламента;

направляет извещению заявителю заказным письмом с уведомлением о вручении и в личный кабинет Республиканского портала.

Административные процедуры, устанавливаемые настоящим пунктом, выполняются не позднее чем за 14 дней до дня проведения процедуры выбора земельного участка.

Результатами выполнения административных процедур являются: направленное заявителю извещение о проведении процедуры выбора земельного участка.

3.5.5. Заявитель в указанный день осуществляет выбор земельного участка в порядке очередности. Выбор земельного участка оформляется актом. В случае отказа заявителя от предложенного земельного участка оформляется акт об отказе в выборе земельного участка.

Акт подписывается заявителем и представителем уполномоченного органа местного самоуправления.

В случае неявки заявителя на проведение процедуры выбора земельного участка оформляется акт о неявке заявителя.

Административные процедуры, устанавливаемые настоящим пунктом, выполняются в день проведения процедуры выбора земельного участка.

Результатом выполнения административных процедур является подписанный акт выбора, акт об отказе в выборе земельного участка, акт о неявке заявителя.

3.5.6. Должностное лицо, ответственное за подготовку результата предоставления муниципальной услуги, на основании акта выбора:

подготавливает проект решения о предоставлении земельного участка в общую долевую собственность;

направляет подготовленный проект результата предоставления муниципальной услуги на согласование в порядке, предусмотренном пунктом 3.5.3 Регламента, посредством системы электронного документооборота.

В случае подготовки проекта решения Министерства земельных и имущественных отношений Республики Татарстан (далее – Министерство) о предоставлении земельного участка в общую долевую собственность также направляет указанный проект на согласование в Министерство.

Административные процедуры, устанавливаемые настоящим пунктом, выполняются:

в течение пяти дня со дня составления акта выбора - в случае направления проекта решения Органа о предоставлении земельного участка в общую долевую собственность;

в течение 30 дней со дня составления акта выбора - в случае направления проекта документа на согласование Министерство.

Результатом выполнения административных процедур является: решение о предоставлении земельного участка в общую долевую собственность.

3.5.7. Исполнение процедур, указанных в пунктах 3.5.2 - 3.5.4, 3.5.6 Регламента, при наличии технической возможности осуществляется в автоматическом режиме с использованием автоматизированной информационной системы, предназначенной для оказания государственных и муниципальных услуг.

3.6. Выдача (направление) заявителю результата муниципальной услуги

3.6.1. Основанием начала выполнения административной процедуры является получение должностным лицом, ответственным за выполнение административной процедуры, документа, подтверждающего предоставление муниципальной услуги.

Должностным лицом, ответственным за выполнение административной процедуры, является специалист Палаты имущественных и земельных отношений Кукморского муниципального района (далее - должностное лицо, ответственное за выдачу (направление) документов).

3.6.2. Должностное лицо, ответственное за выдачу (направление) документов:

обеспечивает регистрацию и внесение сведений о результате предоставления муниципальной услуги в подсистему ведения документации автоматизированной информационной системы, предназначенной для оказания государственных и муниципальных услуг;

извещает заявителя (его представителя) способом, указанным в заявлении, о результате предоставления муниципальной услуги и о возможности получения результата предоставления муниципальной услуги в Органе.

Исполнение процедур при наличии технической возможности осуществляется в автоматическом режиме с использованием автоматизированной информационной системы, предназначенной для оказания государственных и муниципальных услуг.

Административные процедуры, устанавливаемые настоящим пунктом, выполняются в течение одного рабочего дня со дня подписания документа, подтверждающего предоставление (отказ в предоставлении) муниципальной услуги, уполномоченным должностным лицом Органа (Органом).

Результатами выполнения административных процедур являются: размещение сведений о результате предоставления муниципальной услуги в информационных системах, извещение заявителя (его представителя) о результате предоставления муниципальной услуги и способах его получения.

3.6.3. Порядок выдачи (направления) результата предоставления муниципальной услуги:

3.6.3.1. При обращении заявителя за результатом муниципальной услуги через Республиканский портал заявителю в личный кабинет автоматически направляется электронный образ документа, являющегося результатом предоставления муниципальной услуги, подписанный усиленной квалифицированной электронной подписью уполномоченного должностного лица Органа (Органом).

Административные процедуры, устанавливаемые настоящим пунктом, выполняются в день подписания документа, подтверждающего предоставление (отказ в предоставлении) муниципальной услуги, уполномоченным должностным лицом Органа (Органом).

Результатами выполнения административных процедур являются: направление (предоставление) с использованием Республиканского портала заявителю документа, подтверждающего предоставление муниципальной услуги (в том числе отказ в предоставлении муниципальной услуги).

3.6.3.2. При обращении заявителя за результатом муниципальной услуги в Орган, должностное лицо, ответственное за выдачу (направление) документов, выдает заявителю результат муниципальной услуги. По требованию заявителя вместе с экземпляром электронного документа на бумажном носителе ему может быть предоставлен экземпляр электронного документа путем его записи на съемный носитель.

Административные процедуры, устанавливаемые настоящим пунктом, осуществляются в порядке очередности, в день прибытия заявителя в сроки, установленные Правилами внутреннего трудового распорядка Органа.

Результатом выполнения административных процедур являются: фиксация факта выдачи результата предоставления муниципальной услуги в автоматизированной информационной системе, предназначенной для оказания государственных и муниципальных услуг.

3.7. Исправление технических ошибок

3.7.1. В случае обнаружения технической ошибки в документе, являющемся результатом муниципальной услуги, заявитель направляет в Орган:

заявление об исправлении технической ошибки (приложение № 6 к настоящему Регламенту);

документ, выданный заявителю как результат муниципальной услуги, в котором содержится техническая ошибка;

документы, имеющие юридическую силу, свидетельствующие о наличии технической ошибки.

Заявление об исправлении технической ошибки в сведениях, указанных в документе, являющемся результатом муниципальной услуги, подается заявителем (уполномоченным представителем) почтовым отправлением (в том числе с использованием электронной почты), либо через Республиканский портал.

3.7.2. Должностное лицо, ответственное за прием документов, осуществляет прием заявления об исправлении технической ошибки, регистрирует заявление с приложенными документами и передает их должностному лицу, ответственному за обработку документов.

Административные процедуры, устанавливаемые настоящим пунктом, выполняются в течение одного рабочего дня с даты регистрации заявления.

Результатами выполнения административных процедур являются: принятое и зарегистрированное заявление, направленное на рассмотрение должностному лицу, ответственному за обработку документов.

3.7.3. Должностное лицо, ответственное за обработку документов, рассматривает документы и в целях внесения исправлений в документ, являющийся результатом предоставления муниципальной услуги, осуществляет процедуры, предусмотренные пунктом 3.5 Регламента, и выдает исправленный документ заявителю (уполномоченному представителю) лично под роспись с изъятием у заявителя (уполномоченного представителя) оригинала документа, в котором содержится техническая ошибка, или направляет в адрес заявителя почтовым отправлением (посредством электронной почты) письмо о возможности получения документа при предоставлении в Орган оригинала документа, в котором содержится техническая ошибка.

Административные процедуры, устанавливаемые настоящим пунктом, выполняются в течение двух рабочих дней после обнаружения технической ошибки или получения от любого заинтересованного лица заявления о допущенной ошибке.

Результатами выполнения административных процедур являются: выданный (направленный) заявителю документ.

4. Порядок и формы контроля за предоставлением муниципальной услуги

4.1. Порядок осуществления текущего контроля за соблюдением и исполнением ответственными должностными лицами положений Регламента и иных нормативных правовых актов, устанавливающих требования к предоставлению муниципальной услуги, а также принятием ими решений

Контроль за полнотой и качеством предоставления муниципальной услуги включает в себя выявление и устранение нарушений прав заявителей, проведение проверок соблюдения процедур предоставления муниципальной услуги, подготовку

решений на действия (бездействие) должностных лиц органа местного самоуправления.

Формами контроля за соблюдением исполнения административных процедур являются:

- 1) проверка и согласование проектов документов по предоставлению муниципальной услуги;
- 2) проводимые в установленном порядке проверки ведения делопроизводства;
- 3) проведение в установленном порядке контрольных проверок соблюдения процедур предоставления муниципальной услуги.

В целях текущего контроля используются сведения, имеющиеся в электронной базе данных, служебная корреспонденция, устная и письменная информация должностных лиц, осуществляющих выполнение административных процедур, журналы учета соответствующих документов и другие сведения.

Для осуществления контроля за совершением действий при предоставлении муниципальной услуги и принятии решений руководителю органа местного самоуправления представляются справки о результатах предоставления муниципальной услуги.

О случаях и причинах нарушения сроков, последовательности и содержания административных процедур должностные лица немедленно информируют руководителя органа, предоставляющего муниципальную услугу, а также предпринимают срочные меры по устранению нарушений.

Текущий контроль за соблюдением последовательности действий, определенных административными процедурами по предоставлению муниципальной услуги, осуществляется заместителем руководителя органа местного самоуправления, ответственным за организацию работы по предоставлению муниципальной услуги, начальником отдела, осуществляющего организацию работы по предоставлению муниципальной услуги.

Перечень должностных лиц, осуществляющих текущий контроль, устанавливается положениями о структурных подразделениях органа местного самоуправления и должностными регламентами.

4.2. Порядок и периодичность осуществления плановых и внеплановых проверок полноты и качества предоставления муниципальной услуги, в том числе порядок и формы контроля за полнотой и качеством предоставления муниципальной услуги

Контрольные проверки могут быть плановыми (осуществляться на основании полугодовых или годовых планов работы органа местного самоуправления) и внеплановыми. При проведении проверок могут рассматриваться все вопросы, связанные с предоставлением муниципальной услуги (комплексные проверки), или по конкретному обращению заявителя.

4.3. Ответственность должностных лиц органа, предоставляющего муниципальную услугу, за решения и действия (бездействие), принимаемые (осуществляемые) ими в ходе предоставления муниципальной услуги

По результатам проведенных проверок в случае выявления нарушений прав заявителей виновные лица привлекаются к ответственности в соответствии с законодательством Российской Федерации.

Руководитель органа местного самоуправления несет ответственность за несвоевременное рассмотрение заявлений.

Руководитель (заместитель руководителя) структурного подразделения органа местного самоуправления несет ответственность за несвоевременное и (или) ненадлежащее выполнение административных действий, указанных в разделе 3 Регламента.

Должностные лица и иные муниципальные служащие за решения и действия (бездействие), принимаемые (осуществляемые) в ходе предоставления муниципальной услуги, несут ответственность в установленном законодательством порядке.

4.4. Положения, характеризующие требования к порядку и формам контроля за предоставлением муниципальной услуги, в том числе со стороны граждан, их объединений и организаций

Контроль за предоставлением муниципальной услуги со стороны граждан, их объединений и организаций, осуществляется посредством открытости деятельности органа местного самоуправления при предоставлении муниципальной услуги, получения полной, актуальной и достоверной информации о порядке предоставления муниципальной услуги и возможности досудебного рассмотрения обращений (жалоб) в процессе предоставления муниципальной услуги.

5. Досудебный (внесудебный) порядок обжалования решений и действий (бездействия) органа, предоставляющего муниципальную услугу, многофункционального центра предоставления государственных и муниципальных услуг, организаций, указанных в части 1.1 статьи 16 Федерального закона №210-ФЗ, а также их должностных лиц, муниципальных служащих, работников

5.1. Заявители имеют право на обжалование в досудебном порядке решений и действий (бездействия) органа, предоставляющего муниципальную услугу, должностного лица органа, предоставляющего муниципальную услугу, муниципального служащего, руководителя органа, предоставляющего муниципальную услугу, многофункционального центра, работника многофункционального центра, организаций, предусмотренных частью 1.1 статьи 16 Федерального закона № 210-ФЗ, а также их работников.

Заявитель может обратиться с жалобой, в том числе в следующих случаях:

1) нарушение срока регистрации запроса о предоставлении муниципальной услуги, запроса, указанного в статье 15.1 Федерального закона № 210-ФЗ;

2) нарушение срока предоставления муниципальной услуги. В указанном случае досудебное (внесудебное) обжалование заявителем решений и действий (бездействия) многофункционального центра, работника многофункционального центра возможно в случае, если на многофункциональный центр, решения и действия (бездействие) которого обжалуются, возложена функция по предоставлению соответствующих муниципальных услуг в полном объеме в порядке, определенном частью 1.3 статьи 16 Федерального закона № 210-ФЗ;

3) требование у заявителя документов или информации либо осуществления действий, представление или осуществление которых не предусмотрено нормативными правовыми актами Российской Федерации, нормативными правовыми актами Республики Татарстан, муниципальными правовыми актами для предоставления муниципальной услуги;

4) отказ в приеме документов, предоставление которых предусмотрено нормативными правовыми актами Российской Федерации, нормативными правовыми актами Республики Татарстан, муниципальными правовыми актами для предоставления муниципальной услуги, у заявителя;

5) отказ в предоставлении муниципальной услуги, если основания отказа не предусмотрены федеральными законами и принятыми в соответствии с ними иными нормативными правовыми актами Российской Федерации, законами и иными нормативными правовыми актами Республики Татарстан, муниципальными правовыми актами. В указанном случае досудебное (внесудебное) обжалование заявителем решений и действий (бездействия) многофункционального центра, работника многофункционального центра возможно в случае, если на многофункциональный центр, решения и действия (бездействие) которого обжалуются, возложена функция по предоставлению соответствующих муниципальных услуг в полном объеме в порядке, определенном частью 1.3 статьи 16 Федерального закона № 210-ФЗ;

6) затребование с заявителя при предоставлении муниципальной услуги платы, не предусмотренной нормативными правовыми актами Российской Федерации, нормативными правовыми актами Республики Татарстан, муниципальными правовыми актами;

7) отказ органа, предоставляющего муниципальную услугу, должностного лица органа, предоставляющего муниципальную услугу, многофункционального центра, работника многофункционального центра, организаций, предусмотренных частью 1.1 статьи 16 Федерального закона № 210-ФЗ, или их работников в исправлении допущенных ими опечаток и ошибок в выданных в результате предоставления муниципальной услуги документах либо нарушение установленного срока таких исправлений. В указанном случае досудебное (внесудебное) обжалование заявителем решений и действий (бездействия) многофункционального центра, работника многофункционального центра возможно в случае, если на многофункциональный центр, решения и действия (бездействие) которого обжалуются, возложена функция по предоставлению соответствующих муниципальных услуг в полном объеме в порядке, определенном частью 1.3 статьи 16 Федерального закона № 210-ФЗ;

8) нарушение срока или порядка выдачи документов по результатам предоставления муниципальной услуги;

9) приостановление предоставления муниципальной услуги, если основания приостановления не предусмотрены федеральными законами и принятыми в соответствии с ними иными нормативными правовыми актами Российской Федерации, законами и иными нормативными правовыми актами Республики Татарстан, муниципальными правовыми актами. В указанном случае досудебное (внесудебное) обжалование заявителем решений и действий (бездействия) многофункционального центра, работника многофункционального центра возможно в случае, если на многофункциональный центр, решения и действия (бездействие) которого обжалуются, возложена функция по предоставлению соответствующих муниципальных услуг в полном объеме в порядке, определенном частью 1.3 статьи 16 Федерального закона № 210-ФЗ.

10) требование у заявителя при предоставлении муниципальной услуги документов или информации, отсутствие и (или) недостоверность которых не указывались при первоначальном отказе в приеме документов, необходимых для предоставления муниципальной услуги, либо в предоставлении муниципальной услуги, за исключением случаев, предусмотренных пунктом 4 части 1 статьи 7 Федерального закона № 210-ФЗ. В указанном случае досудебное (внесудебное) обжалование заявителем решений и действий (бездействия) многофункционального центра, работника многофункционального центра возможно в случае, если на многофункциональный центр, решения и действия (бездействие) которого обжалуются, возложена функция по предоставлению соответствующих муниципальных услуг в полном объеме в порядке, определенном частью 1.3 статьи 16 Федерального закона № 210-ФЗ.

5.2. Жалоба подается в письменной форме на бумажном носителе, в электронной форме в орган, предоставляющий муниципальную услугу, многофункциональный центр либо в соответствующий орган государственной власти, являющийся учредителем многофункционального центра (далее - учредитель многофункционального центра), а также в организации, предусмотренные частью 1.1 статьи 16 Федерального закона № 210-ФЗ. Жалобы на решения и действия (бездействие) руководителя органа, предоставляющего муниципальную услугу, подаются в вышестоящий орган (при его наличии) либо в случае его отсутствия рассматриваются непосредственно руководителем органа, предоставляющего муниципальную услугу. Жалобы на решения и действия (бездействие) работника многофункционального центра подаются руководителю этого многофункционального центра. Жалобы на решения и действия (бездействие) многофункционального центра подаются учредителю многофункционального центра или должностному лицу, уполномоченному нормативным правовым актом Республики Татарстан. Жалобы на решения и действия (бездействие) работников организаций, предусмотренных частью 1.1 статьи 16 Федерального закона № 210-ФЗ, подаются руководителям этих организаций.

Жалоба на решения и действия (бездействие) органа, предоставляющего муниципальную услугу, должностного лица органа, предоставляющего

муниципальную услугу, муниципального служащего, руководителя органа, предоставляющего муниципальную услугу, может быть направлена по почте, через многофункциональный центр, с использованием информационно-телекоммуникационной сети «Интернет», официального сайта органа, предоставляющего муниципальную услугу, Единого портала либо Республиканского портала, информационной системы досудебного обжалования, а также может быть принята при личном приеме заявителя. Жалоба на решения и действия (бездействие) многофункционального центра, работника многофункционального центра может быть направлена по почте, с использованием информационно-телекоммуникационной сети «Интернет», официального сайта многофункционального центра, Единого портала либо Республиканского портала, информационной системы досудебного обжалования, а также может быть принята при личном приеме заявителя. Жалоба на решения и действия (бездействие) организаций, предусмотренных частью 1.1 статьи 16 Федерального закона № 210-ФЗ, а также их работников может быть направлена по почте, с использованием информационно-телекоммуникационной сети «Интернет», официальных сайтов этих организаций, Единого портала либо Республиканского портала, а также может быть принята при личном приеме заявителя.

5.3. Жалоба должна содержать:

1) наименование органа, предоставляющего муниципальную услугу, должностного лица органа, предоставляющего муниципальную услугу, либо муниципального служащего, многофункционального центра, его руководителя и (или) работника, организаций, предусмотренных частью 1.1 статьи 16 Федерального закона № 210-ФЗ, их руководителей и (или) работников, решения и действия (бездействие) которых обжалуются;

2) фамилию, имя, отчество (последнее - при наличии), сведения о месте жительства заявителя - физического лица либо наименование, сведения о месте нахождения заявителя - юридического лица, а также номер (номера) контактного телефона, адрес (адреса) электронной почты (при наличии) и почтовый адрес, по которым должен быть направлен ответ заявителю;

3) сведения об обжалуемых решениях и действиях (бездействии) органа, предоставляющего муниципальную услугу, должностного лица органа, предоставляющего муниципальную услугу, либо муниципального служащего, многофункционального центра, работника многофункционального центра, организаций, предусмотренных частью 1.1 статьи 16 Федерального закона № 210-ФЗ, их работников;

4) доводы, на основании которых заявитель не согласен с решением и действием (бездействием) органа, предоставляющего муниципальную услугу, должностного лица органа, предоставляющего муниципальную услугу, либо муниципального служащего, многофункционального центра, работника многофункционального центра, организаций, предусмотренных частью 1.1 статьи 16 Федерального закона № 210-ФЗ, их работников. Заявителем могут быть представлены документы (при наличии), подтверждающие доводы заявителя, либо их копии.

5.4. Поступившая жалоба подлежит регистрации в срок не позднее рабочего дня, следующего за днем поступления.

5.5. Жалоба, поступившая в орган, предоставляющий муниципальную услугу, многофункциональный центр, учредителю многофункционального центра, в организации, предусмотренные частью 1.1 статьи 16 Федерального закона № 210-ФЗ, либо вышестоящий орган (при его наличии), подлежит рассмотрению в течение пятнадцати рабочих дней со дня ее регистрации, а в случае обжалования отказа органа, предоставляющего муниципальную услугу, многофункционального центра, организаций, предусмотренных частью 1.1 статьи 16 Федерального закона № 210-ФЗ, в приеме документов у заявителя либо в исправлении допущенных опечаток и ошибок или в случае обжалования нарушения установленного срока таких исправлений - в течение пяти рабочих дней со дня ее регистрации.

5.6. По результатам рассмотрения жалобы принимается одно из следующих решений:

1) жалоба удовлетворяется, в том числе в форме отмены принятого решения, исправления допущенных опечаток и ошибок в выданных в результате предоставления муниципальной услуги документах, возврата заявителю денежных средств, взимание которых не предусмотрено нормативными правовыми актами Российской Федерации, нормативными правовыми актами Республики Татарстан, муниципальными правовыми актами;

2) в удовлетворении жалобы отказывается.

Не позднее дня, следующего за днем принятия решения, указанного в настоящем пункте, заявителю в письменной форме и по желанию заявителя в электронной форме направляется мотивированный ответ о результатах рассмотрения жалобы.

5.7. В случае признания жалобы подлежащей удовлетворению в ответе заявителю о результатах рассмотрения жалобы дается информация о действиях, осуществляемых органом, предоставляющим муниципальную услугу, многофункциональным центром либо организацией, предусмотренной частью 1.1 статьи 16 Федерального закона № 210-ФЗ, в целях незамедлительного устранения выявленных нарушений при оказании муниципальной услуги, а также приносятся извинения за доставленные неудобства и указывается информация о дальнейших действиях, которые необходимо совершить заявителю в целях получения муниципальной услуги.

5.8. В случае признания жалобы не подлежащей удовлетворению в ответе заявителю о результатах рассмотрения жалобы даются аргументированные разъяснения о причинах принятого решения, а также информация о порядке обжалования принятого решения.

5.9. В случае установления в ходе или по результатам рассмотрения жалобы признаков состава административного правонарушения или преступления должностное лицо, работник, наделенные полномочиями по рассмотрению жалоб, незамедлительно направляют имеющиеся материалы в органы прокуратуры.

Приложение № 1
к Административному регламенту
предоставления муниципальной
услуги по постановке граждан на
учет в качестве лиц, имеющих право
на предоставление земельных
участков в собственность бесплатно

Форма

(Бланк органа, предоставляющего муниципальную услугу)

РЕШЕНИЕ

**о принятии на учет многодетной семьи в целях бесплатного предоставления
земельного участка**

от _____ № _____

В соответствии с Земельным кодексом Республики Татарстан, по результатам рассмотрения заявления от _____ № _____ принято решение об учете в целях бесплатного предоставления земельного участка многодетной семьи заявителя: _____.

Номер очереди: _____.

Дополнительная информация: _____.

Сведения об электронной подписи

Должностное лицо (ФИО)

(подпись уполномоченного должностного лица
органа)

Приложение № 2
к Административному регламенту
предоставления муниципальной
услуги по постановке граждан на
учет в качестве лиц, имеющих
право на предоставление
земельных участков в
собственность бесплатно

Форма

(Бланк органа, предоставляющего муниципальную услугу)

РЕШЕНИЕ

от _____ № _____

о предоставлении земельного участка в собственность бесплатно

Рассмотрев заявление от _____ № _____ (заявитель: _____) и приложенные к нему документы о предоставлении земельного участка в собственность бесплатно, руководствуясь ст. 32.1 Земельного кодекса Республики Татарстан, принято решение предоставить заявителю (_____) в собственность бесплатно земельный участок площадью _____ кв.м, с кадастровым номером _____, категорией земель _____, видом разрешенного использования _____, расположенный по адресу _____.

Сведения об электронной подписи

Должностное лицо (ФИО)

(подпись уполномоченного должностного лица
органа)

Приложение № 3
к Административному регламенту
предоставления муниципальной
услуги по постановке граждан на
учет в качестве лиц, имеющих право
на предоставление земельных
участков в собственность бесплатно

Форма

(Бланк органа, предоставляющего муниципальную услугу)

Кому: _____

Контактные данные: _____

Представитель: _____

Контактные данные представителя: _____

УВЕДОМЛЕНИЕ

об отказе в предоставлении муниципальной услуги

от _____ № _____

По результатам рассмотрения заявления от _____ № _____
(дата и номер заявления) принято решение об отказе в предоставлении
муниципальной услуги по следующим основаниям (выбрать необходимые):

1. _____
2. _____

Разъяснения причин отказа: _____

Дополнительно информируем: _____

(указывается информация, необходимая для устранения причин отказа, а также иная дополнительная информация при наличии).

Сведения об электронной подписи

Должностное лицо (ФИО) _____

(подпись уполномоченного должностного лица
органа)

Приложение № 4
к Административному регламенту
предоставления муниципальной
услуги по постановке граждан на учет
в качестве лиц, имеющих право на
предоставление земельных участков в
собственность бесплатно

ФИО

Документ, удостоверяющий личность:

(вид документа)

(серия, номер)

(кем, когда выдан)

Адрес регистрации

Представитель по доверенности или законный
представитель:

ФИО

Документ, удостоверяющий личность:

(вид документа)

(серия, номер)

(кем, когда выдан)

Реквизиты документа, подтверждающего
полномочия:

Адрес регистрации

Контактная информация:

номер тел. 1 _____

номер тел. 2 _____

эл. почта _____

Заявление

о постановке на учет в качестве лиц, имеющих право на предоставление земельных
участков в собственность бесплатно

Прошу Вас предоставить земельный участок в собственность бесплатно для:

(указать целевое назначение земельного участка: индивидуальное жилищное

строительство, ведение личного подсобного хозяйства, садоводство или огородничество)

Заявление принято «__» _____ 20__ года, в «__» часов «__» минут, и зарегистрировано в книге учета приема заявлений за № _____.

(дата)

(подпись)

(Ф.И.О. специалиста, принявшего заявление)

Результат предоставления муниципальной услуги, прошу предоставить:

в личный кабинет Портала государственных и муниципальных услуг Республики Татарстан;

в **Органе**.

Состав и подписи членов многодетной семьи:

№ п/п	Ф.И.О. (полностью) члена многодетной семьи	Дата рождения (число/месяц/год)	Родственные отношения	Паспорт, свидетельство о рождении (серия, номер, кем, когда выдан, код подразделения)	Подписи членов семьи от 14 лет и старше

(дата)

(подпись)

(Ф.И.О.)

Приложение № 5
к Административному регламенту
предоставления муниципальной услуги
по постановке граждан на учет в
качестве лиц, имеющих право на
предоставление земельных участков в
собственность бесплатно

(Бланк органа, предоставляющего муниципальную услугу)

Кому: _____

Контактные данные: _____

Представитель: _____

Контактные данные представителя: _____

УВЕДОМЛЕНИЕ

об отказе в приеме документов, необходимых для предоставления муниципальной услуги

от _____ № _____

По результатам рассмотрения заявления от _____ № _____
(дата и номер заявления) принято решение об отказе в приеме документов,
необходимых для предоставления муниципальной услуги, по следующим
основаниям (выбрать необходимые):

1. _____
2. _____

Разъяснения причин отказа: _____

Дополнительно информируем: _____

(указывается информация, необходимая для устранения причин отказа, а
также иная дополнительная информация при наличии).

Сведения об электронной подписи

Должностное лицо (ФИО) _____

(подпись уполномоченного должностного лица
органа)

Приложение № 6
к Административному регламенту
предоставления муниципальной
услуги по постановке граждан на
учет в качестве лиц, имеющих
право на предоставление
земельных участков в
собственность бесплатно

Руководителю
Исполнительного комитета

От: _____

Заявление об исправлении технической ошибки

Сообщаю об ошибке, допущенной при оказании муниципальной услуги

_____ (наименование услуги)

Записано: _____

Правильные сведения: _____

Прошу исправить допущенную техническую ошибку и внести соответствующие изменения в документ, являющийся результатом муниципальной услуги.

Прилагаю следующие документы:

- 1.
- 2.

В случае принятия решения об отклонении заявления об исправлении технической ошибки прошу направить такое решение:

посредством отправления электронного документа на адрес E-mail: _____;
в виде заверенной копии на бумажном носителе почтовым отправлением по адресу: _____.

Настоящим подтверждаю: сведения, включенные в заявление, относящиеся к моей личности и представляемому мною лицу, а также внесенные мною ниже, достоверны. Документы (копии документов), приложенные к заявлению, соответствуют требованиям, установленным законодательством Российской Федерации, на момент представления заявления эти документы действительны и содержат достоверные сведения.

_____ (дата)

_____ (подпись)

(_____)
(Ф.И.О.)

**Административный регламент
предоставления муниципальной услуги по предоставлению
содержащихся в информационной системе обеспечения градостроительной
деятельности сведений, документов, материалов**

1. Общие положения

1.1. Настоящий административный регламент предоставления муниципальной услуги (далее – Регламент) устанавливает стандарт и порядок предоставления муниципальной услуги по предоставлению содержащихся в информационной системе обеспечения градостроительной деятельности сведений, документов, материалов (далее – муниципальная услуга).

1.2. Получатели услуги: физические лица, юридические лица (далее – заявитель).

Интересы заявителей могут представлять лица, уполномоченные заявителем в установленном порядке, и законные представители физических лиц (далее – представитель заявителя).

1.3. Информирование о предоставлении муниципальной услуги:

1.3.1. Информация о порядке предоставления муниципальной услуги размещается:

1) на информационных стендах, содержащих визуальную и текстовую информацию о муниципальной услуге, расположенных в помещениях многофункциональных центров предоставления государственных и муниципальных услуг.

2) на официальном сайте муниципального района в информационно-телекоммуникационной сети «Интернет» (<https://www.kukmor.tatarstan.ru>);

3) на Портале государственных и муниципальных услуг Республики Татарстан (<https://uslugi.tatarstan.ru>) (далее – Республиканский портал);

4) на Едином портале государственных и муниципальных услуг (функций) (<https://www.gosuslugi.ru>) (далее – Единый портал);

5) в государственной информационной системе «Реестр государственных и муниципальных услуг Республики Татарстан» (<http://frgu.tatar.ru>) (далее – Республиканский реестр).

1.3.2. Консультирование по вопросам предоставления муниципальной услуги осуществляется:

1) в многофункциональных центрах предоставления государственных и муниципальных услуг при устном обращении - лично или по телефону;

2) в интерактивной форме Республиканского портала;

3) в *Исполнительном комитете Кукморского муниципального района* (далее – *Исполком*):

при устном обращении - лично или по телефону;

при письменном (в том числе в форме электронного документа) обращении – на бумажном носителе по почте, в электронной форме по электронной почте.

1.3.3. Информация на Едином портале, Республиканском портале о порядке и сроках предоставления муниципальной услуги на основании сведений, содержащихся в Республиканском реестре, предоставляется заявителю бесплатно.

Доступ к информации о сроках и порядке предоставления муниципальной услуги осуществляется без выполнения заявителем каких-либо требований, в том числе без использования программного обеспечения, установка которого на технические средства заявителя требует заключения лицензионного или иного соглашения с правообладателем программного обеспечения, предусматривающего взимание платы, регистрацию или авторизацию заявителя или предоставление им персональных данных.

1.3.4. При обращении заявителя лично или по телефону в соответствии с поступившим обращением предоставляется информация:

1) о месте нахождения многофункционального центра предоставления государственных и муниципальных услуг, *Исполкома* (адрес, график работы, справочные телефоны);

2) о порядке предоставления муниципальной услуги, о способах и сроках подачи заявлений;

3) о категориях граждан, которым предоставляется муниципальная услуга; о нормативных правовых актах, регулирующих вопросы предоставления муниципальной услуги;

4) о перечне документов, необходимых для рассмотрения заявления о предоставлении муниципальной услуги, о сроках приема и регистрации заявления;

5) о ходе предоставления муниципальной услуги;

6) о месте размещения на официальном сайте информации по вопросам предоставления муниципальной услуги;

7) о порядке обжалования действий или бездействия должностных лиц *Органа*.

По письменному обращению сотрудники отдела, ответственного за предоставление муниципальной услуги, подробно в письменной форме разъясняют заявителю порядок предоставления муниципальной услуги и вопросы, указанные в настоящем пункте Регламента, и в течение трех рабочих дней со дня регистрации обращения направляют ответ заявителю. Ответы даются на языке обращения. В случае невозможности дать ответ на языке обращения используются государственные языки Республики Татарстан.

1.3.5. Информация по вопросам предоставления муниципальной услуги размещается на официальном сайте муниципального района и на информационных стендах в помещениях *Исполкома* для работы с заявителями.

Информация на государственных языках Республики Татарстан, размещаемая на информационных стендах и на официальном сайте муниципального района в информационно-телекоммуникационной сети «Интернет», включает сведения о муниципальной услуге, содержащиеся в пунктах 2.1, 2.3, 2.4, 2.5, 2.7, 2.9, 2.10, 2.11, 5.1 Регламента, информацию о месте нахождения, справочных телефонах, времени работы *Исполкома*, о графике приема заявлений на предоставление муниципальной услуги.

1.4. Перечень нормативных правовых актов, регулирующих предоставление муниципальной услуги (с указанием реквизитов нормативных правовых актов и источников их официального опубликования), размещен на Едином портале, в Республиканском реестре, на официальном сайте в информационно-телекоммуникационной сети «Интернет».

Текст административного регламента в действующей редакции подлежит размещению на Едином портале, в Республиканском реестре, на официальном сайте в информационно-телекоммуникационной сети «Интернет».

1.5. В Регламенте используются следующие термины и определения:

сведения – информация об обрабатываемых в информационной системе документах, материалах и их реквизитах, в том числе информация о размещении заключений экспертиз проектной документации и (или) результатов инженерных изысканий, о границах зон с особыми условиями использования территорий и характеристиках таких зон, о земельном участке (кадастровый номер земельного участка, его площадь, местоположение), об объекте капитального строительства, о сетях инженерно-технического обеспечения, о территории, применительно к которой запрашиваются сведения;

документ – подлежащая размещению в информационной системе документированная информация в виде текста, изображения и (или) их сочетания (в том числе машиночитаемая информация, векторные и растровые пространственные данные), имеющая реквизиты и позволяющая ее идентифицировать в целях передачи, использования и хранения;

- материал – подлежащая размещению в информационной системе информация в виде текста, изображения и (или) их сочетания (в том числе машиночитаемая информация, векторные и растровые пространственные данные), не обладающая признаками, указанными в определении термина «документ»;

удаленное рабочее место многофункционального центра предоставления государственных и муниципальных услуг – территориально обособленное структурное подразделение (офис) многофункционального центра предоставления государственных и муниципальных услуг, созданное в городском (сельском) поселении муниципального района или в городском округе Республики Татарстан в соответствии с пунктом 34 Правил организации деятельности многофункциональных центров предоставления государственных и муниципальных услуг, утвержденных постановлением Правительства Российской Федерации от 22.12.2012 № 1376 «Об утверждении Правил организации деятельности многофункциональных центров предоставления государственных и муниципальных услуг»;

техническая ошибка - ошибка (описка, опечатка, грамматическая или арифметическая ошибка либо подобная ошибка), допущенная органом, предоставляющим муниципальную услугу, и приведшая к несоответствию сведений, документов, материалов, внесенных в документ (результат муниципальной услуги), сведениям в документах, на основании которых вносились сведения;

ГИСОГД – государственная информационная система обеспечения градостроительной деятельности;

ЕСИА – Единая система идентификации и аутентификации в инфраструктуре, обеспечивающей информационно-технологическое взаимодействие информационных систем, используемых для предоставления государственных и муниципальных услуг в электронной форме.

Федеральная государственная информационная система, обеспечивающая санкционированный доступ участников информационного взаимодействия (граждан-заявителей и должностных лиц органов исполнительной власти и органов местного самоуправления) к информации, содержащейся в государственных информационных системах и иных информационных системах;

МФЦ - Государственное бюджетное учреждение «Многофункциональный центр предоставления государственных и муниципальных услуг в Республике Татарстан»;

АИС МФЦ - Автоматизированная информационная система многофункциональных центров предоставления государственных и муниципальных услуг Республики Татарстан.

В Регламенте под заявлением о предоставлении муниципальной услуги (далее - заявление) понимается запрос о предоставлении муниципальной услуги, поданный в соответствии с пунктом 3 статьи 2 Федерального закона от 27.07.2010 № 210-ФЗ «Об организации предоставления государственных и муниципальных услуг» (далее – Федеральный закон № 210-ФЗ).

2. Стандарт предоставления муниципальной услуги

2.1. Наименование муниципальной услуги

Предоставление содержащихся в информационной системе обеспечения градостроительной деятельности сведений, документов, материалов.

2.2. Наименование исполнительно-распорядительного органа местного самоуправления, непосредственно предоставляющего муниципальную услугу

Исполнительный комитет Кукморского муниципального района Республики Татарстан.

2.3. Описание результата предоставления муниципальной услуги

2.3.1. Результатом предоставления муниципальной услуги является:

- 1) сведения, документы, материалы, содержащиеся в ГИСОГД;
- 2) решение об отказе в предоставлении муниципальной услуги.

2.3.2. Результат предоставления муниципальной услуги направляется заявителю в форме электронного документа, подписанного усиленной квалифицированной электронной подписью уполномоченного должностного лица *Органа* (либо *Органа*), в соответствии с Федеральным законом от 06.04.2011 № 63-ФЗ «Об электронной подписи» (далее – Федеральный закон № 63-ФЗ) в личный кабинет Республиканского портала.

2.3.3. По выбору заявителя результат предоставления муниципальной услуги, указанный в подпункте 1 пункта 2.3.1 Регламента, на бумажном носителе, подписанный уполномоченным должностным лицом *Органа* и заверенный печатью *Органа*, выдается заявителю в *Органе* или в МФЦ.

2.3.4. Заявитель вправе получить результат предоставления муниципальной услуги в форме электронного документа в течение срока действия результата предоставления муниципальной услуги.

2.4. Срок предоставления муниципальной услуги, в том числе с учетом необходимости обращения в организации, участвующие в предоставлении муниципальной услуги, срок приостановления предоставления муниципальной услуги в случае, если возможность приостановления предусмотрена законодательством Российской Федерации, срок выдачи (направления) документов, являющихся результатом предоставления муниципальной услуги

2.4.1. Срок предоставления муниципальной услуги составляет десять рабочих дней.

2.4.2. Приостановление срока предоставления муниципальной услуги не предусмотрено.

2.4.3. Направление документа, являющегося результатом предоставления муниципальной услуги в форме электронного документа, заявителю осуществляется в день оформления и регистрации результата предоставления муниципальной услуги.

2.5. Исчерпывающий перечень документов, необходимых в соответствии с законодательными или иными нормативными правовыми актами для предоставления муниципальной услуги, а также услуг, которые являются необходимыми и обязательными для предоставления муниципальных услуг, подлежащих представлению заявителем, способы их получения заявителем, в том числе в электронной форме, порядок их представления

2.5.1. Для получения муниципальной услуги заявитель представляет следующие документы независимо от категории и основания обращения:

- 1) документ, удостоверяющий личность (не требуется в случае обращения посредством Республиканского портала);

2) документ, удостоверяющий полномочия представителя заявителя, в случае обращения за предоставлением муниципальной услуги представителя заявителя (не требуется в случае обращения законных представителей физических лиц: в заявлении указываются реквизиты решения об установлении опеки или свидетельства о рождении, выданного на территории Российской Федерации);

3) заявление:

– в форме документа на бумажном носителе (приложение № 1 к настоящему Регламенту);

– в электронной форме (заполняется посредством внесения соответствующих сведений в электронную форму заявления), подписанное в соответствии с требованиями пункта 2.5.3 Регламента, при обращении посредством Республиканского портала.

2.5.2. Заявление и прилагаемые документы могут быть представлены (направлены) заявителем одним из следующих способов:

1) через МФЦ на бумажных носителях и в виде электронных документов, соответствующих требованиям пункта 2.5.3. Регламента;

2) посредством Республиканского портала в электронной форме;

3) в Орган лично или посредством почтовой связи на бумажном носителе. Заявление и прилагаемые документы, при направлении посредством почтовой связи, заверяются в установленном порядке.

2.5.3. Заявление, при направлении посредством Республиканского портала, подписывается простой электронной подписью заявителя.

Для получения простой электронной подписи заявителю необходимо пройти процедуру регистрации (аутентификации) в ЕСИА, а также подтвердить учетную запись.

Электронные документы (электронные образы документов), указанные в подпункте 2 пункта 2.5.1. Регламента заверяются усиленной квалифицированной подписью лиц, уполномоченных на создание и подписание таких документов, в том числе нотариусами.

Электронные документы (электронные образы документов), прилагаемые к заявлению, в том числе доверенности, направляются в виде файлов в форматах pdf, jpg, jpeg, png, tif, doc, docx, rtf размером не более 50 Мбайт.

Качество предоставляемых электронных документов (электронных образов документов) должно позволять в полном объеме прочитать текст документа и распознать реквизиты документа.

2.5.4. Запрещается требовать от заявителя:

1) представления документов и информации или осуществления действий, представление или осуществление которых не предусмотрено нормативными правовыми актами, регулирующими отношения, возникающие в связи с предоставлением муниципальной услуги;

2) осуществления действий, в том числе согласований, необходимых для получения муниципальной услуги и связанных с обращением в иные государственные органы, органы местного самоуправления, организации, за исключением получения услуг и получения документов и информации,

предоставляемых в результате предоставления таких услуг, включенных в перечни, указанные в части 1 статьи 9 Федерального закона № 210-ФЗ (необходимых и обязательных услуг);

3) представления документов и информации, отсутствие и (или) недостоверность которых не указывались при первоначальном отказе в приеме документов, необходимых для предоставления муниципальной услуги, либо в предоставлении муниципальной услуги, за исключением следующих случаев:

а) изменение требований нормативных правовых актов, касающихся предоставления муниципальной услуги, после первоначальной подачи заявления о предоставлении муниципальной услуги;

б) наличие ошибок в заявлении о предоставлении муниципальной услуги и документах, поданных заявителем после первоначального отказа в приеме документов, необходимых для предоставления муниципальной услуги, либо в предоставлении муниципальной услуги и не включенных в представленный ранее комплект документов;

в) истечение срока действия документов или изменение информации после первоначального отказа в приеме документов, необходимых для предоставления муниципальной услуги, либо в предоставлении муниципальной услуги;

г) выявление документально подтвержденного факта (признаков) ошибочного или противоправного действия (бездействия) должностного лица Органа, работника МФЦ, при первоначальном отказе в приеме документов, необходимых для предоставления муниципальной услуги, либо в предоставлении муниципальной услуги, о чем в письменном виде за подписью руководителя Органа при первоначальном отказе в приеме документов, необходимых для предоставления муниципальной услуги, уведомляется заявитель, а также приносятся извинения за доставленные неудобства;

4) предоставления на бумажном носителе документов и информации, электронные образы которых ранее были заверены в соответствии с пунктом 7.2 части 1 статьи 16 Федерального закона № 210-ФЗ, за исключением случаев, если нанесение отметок на такие документы либо их изъятие является необходимым условием предоставления государственной или муниципальной услуги, и иных случаев, установленных федеральными законами.

2.6. Исчерпывающий перечень документов, необходимых в соответствии с нормативными правовыми актами для предоставления муниципальной услуги, которые находятся в распоряжении государственных органов, органов местного самоуправления и подведомственных государственным органам или органам местного самоуправления организаций и которые заявитель вправе представить, а также способы их получения заявителями, в том числе в электронной форме, порядок их представления; государственный орган, орган местного самоуправления либо организация, в распоряжении которых находятся данные документы

2.6.1. Представление документов, которые могут быть отнесены к данной категории, не требуется.

2.7. Исчерпывающий перечень оснований для отказа в приеме документов, необходимых для предоставления муниципальной услуги (возврата документов без рассмотрения по существу)

2.7.1. Основаниями для отказа в приеме документов, необходимых для предоставления муниципальной услуги, являются:

1) некорректное заполнение обязательных полей в форме заявления на Республиканском портале (отсутствие заполнения, недостоверное, неполное либо неправильное, не соответствующее требованиям, установленным Регламентом);

2) представление электронных документов (электронных образов документов), не позволяющих в полном объеме прочитать текст документа и (или) распознать реквизиты документа;

3) не соответствуют данные владельца квалифицированного сертификата ключа проверки электронной подписи данным заявителя, указанным в заявлении, поданным в электронной форме с посредством Республиканского портала;

4) предоставлен неполный комплект документов, предусмотренных Регламентом, являющихся обязательными для предоставления муниципальной услуги;

5) документы содержат повреждения, наличие которых не позволяет в полном объеме использовать информацию и сведения, прочитать текст и (или) распознать реквизиты документов;

6) подача заявления и иных документов в электронной форме лицом, неуполномоченным на подачу документов;

7) документы имеют исправления, не заверенные в установленном законодательством порядке;

8) документы утратили силу на момент обращения за предоставлением муниципальной услуги;

9) представление документов в ненадлежащий орган.

2.7.2. Перечень оснований для отказа в приеме документов, необходимых для получения муниципальной услуги, является исчерпывающим.

2.7.3. Решение об отказе в приеме заявления и документов, необходимых для предоставления муниципальной услуги, может быть принято как во время приема заявителя, так и после получения ответственным должностным лицом Органа необходимых для предоставления муниципальной услуги документов (сведений) с использованием межведомственного информационного взаимодействия, в срок, не превышающий 9 рабочих дней со дня регистрации заявления.

2.7.4. Решение об отказе в приеме документов, необходимых для получения муниципальной услуги, с указанием причин отказа, оформляется в соответствии с формой, установленной в приложении № 2 к настоящему Регламенту, подписывается усиленной квалифицированной электронной подписью в установленном порядке уполномоченным должностным лицом Органа (Органом),

и направляется заявителю в личный кабинет Республиканского портала и (или) в МФЦ в день принятия решения об отказе в приеме документов, необходимых для получения муниципальной услуги.

2.7.5. Запрещается отказывать в приеме заявления и иных документов, необходимых для предоставления муниципальной услуги, в случае, если заявление и документы, необходимые для предоставления муниципальной услуги, поданы в соответствии с информацией о сроках и порядке предоставления муниципальной услуги, опубликованной на Едином портале, Республиканском портале.

2.8. Исчерпывающий перечень оснований для приостановления или отказа в предоставлении муниципальной услуги

2.8.1. Основания для приостановления предоставления муниципальной услуги отсутствуют.

2.8.2. Основания для отказа в предоставлении муниципальной услуги:

1) запрос не содержит информации, указанной в пункте 8 Правил предоставления сведений, документов, материалов, содержащихся в государственных информационных системах обеспечения градостроительной деятельности, утвержденных постановлением Правительства Российской Федерации от 13.03.2020 №279 (далее – Правила) (при направлении запроса, межведомственного запроса заявитель указывает реквизиты необходимых сведений и (или) кадастровый номер (номера) земельного участка (участков), и (или) адрес (адреса) объектов недвижимости, и (или) сведения о границах территории, в отношении которой запрашиваются сведения, которые должны содержать графическое описание местоположения границ этой территории, перечень координат характерных точек этих границ в системе координат, установленной для ведения Единого государственного реестра недвижимости. В случае направления запроса в бумажной форме заявитель указывает адрес электронной почты, на который Орган направляет уведомление об оплате предоставления сведений, документов, материалов);

2) запрос не отвечает требованиям пунктов 10 и 11 Правил (в случае направления заявителем запроса в бумажной форме такой запрос подписывается пользователем собственноручно. В случае подписания запроса в бумажной форме лицом, уполномоченным действовать от имени пользователя (далее – уполномоченное лицо), обязательным приложением к такому запросу являются документы, подтверждающие указанное полномочие такого лица. В случае если запрос направляется пользователем или уполномоченным лицом в электронной форме, такой запрос подписывается простой электронной подписью пользователя либо уполномоченного лица. В случае подписания уполномоченным лицом запроса в электронной форме обязательным приложением к такому запросу являются документы, подтверждающие указанные полномочия такого лица);

3) запрос осуществляется в отношении сведений, которые в соответствии с законодательством Российской Федерации содержат информацию, доступ к которой ограничен и заявитель не имеет права доступа к ней;

4) по истечении семи рабочих дней со дня направления заявителю уведомления об оплате предоставления сведений, документов, материалов информация об осуществлении заявителем оплаты предоставления сведений, документов, материалов у Органа отсутствует или оплата предоставления сведений, документов, материалов осуществлена не в полном объеме;

5) запрашиваемые сведения, документы, материалы отсутствуют в информационной системе на дату рассмотрения запроса.

2.8.3. Перечень оснований для отказа в предоставлении муниципальной услуги является исчерпывающим.

2.8.4. Решение об отказе в предоставлении муниципальной услуги с указанием причин отказа оформляется в соответствии с формой, установленной в приложении № 3 к настоящему Регламенту, подписывается усиленной квалифицированной электронной подписью в установленном порядке уполномоченным должностным лицом Органа (Органом), и направляется заявителю в личный кабинет Республиканского портала и (или) в МФЦ в день принятия решения об отказе в предоставлении муниципальной услуги.

2.8.5. Запрещается отказывать в предоставлении муниципальной услуги в случае, если заявление о предоставлении муниципальной услуги подано в соответствии с информацией о сроках и порядке предоставления муниципальной услуги, опубликованной на Едином портале, Республиканском портале.

2.9. Порядок, размер и основания взимания государственной пошлины или иной платы, взимаемой за предоставление муниципальной услуги

2.9.1. Муниципальная услуга предоставляется на платной основе:

а) 100 рублей – за предоставление копии одного документа, материала в электронной форме (за исключением материалов и результатов инженерных изысканий);

б) 100 рублей – за каждую сторону листа формата А4 копии документов, материалов в бумажной форме (за исключением материалов и результатов инженерных изысканий);

в) 5000 рублей – за предоставление копии материалов и результатов инженерных изысканий в электронной форме (вне зависимости от количества листов);

г) 5000 рублей – за предоставление копии материалов и результатов инженерных изысканий в бумажной форме и 100 рублей – за каждую сторону листа формата А4 копии таких материалов и результатов;

д) 1000 рублей – за представление сведений, документов, материалов об одном земельном участке (части земельного участка) за каждые полные (неполные) 10000 кв. м площади такого участка и (или) дополнительный контур (для многоконтурных земельных участков) в электронной форме;

е) 1000 рублей – за представление сведений, документов, материалов об одном земельном участке (части земельного участка) за каждые полные (неполные) 10000 кв. м площади такого участка и (или) дополнительный контур (для многоконтурных земельных участков) и 100 рублей – за каждую сторону листа формата А4 таких сведений, документов, материалов в бумажной форме;

ж) 1000 рублей – за представление сведений, документов, материалов об одном объекте капитального строительства в электронной форме;

з) 1000 рублей – за представление сведений, документов, материалов об одном объекте капитального строительства и 100 рублей – за каждую сторону листа формата А4 таких сведений, документов, материалов в бумажной форме;

и) 1000 рублей – за представление сведений, документов, материалов о неразграниченных землях за каждые полные (неполные) 10000 кв. м площади таких земель в электронной форме;

к) 1000 рублей – за представление сведений, документов, материалов о неразграниченных землях за каждые полные (неполные) 10000 кв. м площади таких земель и 100 рублей – за каждую сторону листа формата А4 таких сведений, документов, материалов в бумажной форме;

л) 100 рублей – за представление сведений, документов, материалов, размещенных в информационной системе, не указанных в подпунктах «д» - «к» настоящего пункта, в электронной форме и 100 рублей – за каждую сторону листа формата А4 таких сведений, документов, материалов в бумажной форме. В случае если материалы представляются в бумажном формате, отличном от формата А4, стоимость рассчитывается исходя из количества полных или неполных листов формата А4, необходимых для размещения указанного материала. Расчет стоимости представления сведений, документов, материалов о территории производится исходя из количества земельных участков (частей земельных участков) и площади неразграниченных земель, расположенных в границах такой территории.

Бесплатно представляются сведения, документы, материалы:

- если федеральными законами установлено, что указанные в запросе сведения, документы, материалы представляются без взимания платы;

- по межведомственным запросам:

а) органов государственной власти Российской Федерации, органов государственной власти субъектов Российской Федерации;

б) иных органов местного самоуправления;

в) организаций (органов) по учету объектов недвижимого имущества, органов по учету государственного и муниципального имущества в отношении объектов капитального строительства.

2.9.2. Размер платы за предоставление сведений, документов, материалов и порядок взимания такой платы, утвержден Постановлением Правительства РФ от 13.03.2020 №279 «Об информационном обеспечении градостроительной деятельности».

2.10. Перечень услуг, которые являются необходимыми и обязательными для предоставления муниципальной услуги, в том числе сведения о документе (документах), выдаваемом (выдаваемых) организациями, участвующими в предоставлении муниципальных услуг

Предоставление необходимых и обязательных услуг не требуется.

2.11. Порядок, размер и основания взимания платы за предоставление услуг, которые являются необходимыми и обязательными для предоставления муниципальной услуги, включая информацию о методике расчета размера такой платы

Предоставление необходимых и обязательных услуг не требуется.

2.12. Максимальный срок ожидания в очереди при подаче запроса о предоставлении муниципальной услуги, услуги, предоставляемой организацией, участвующей в предоставлении муниципальной услуги, и при получении результата предоставления таких услуг

2.12.1. Время ожидания при подаче заявления на получение муниципальной услуги - не более 15 минут.

2.12.2. При получении результата предоставления муниципальной услуги максимальный срок ожидания в очереди не должен превышать 15 минут.

2.13. Срок и порядок регистрации запроса заявителя о предоставлении муниципальной услуги и услуги, предоставляемой организацией, участвующей в предоставлении муниципальной услуги, в том числе в электронной форме

Полученные заявления, в том числе в электронной форме, регистрируются в день их получения.

Регистрация осуществляется на следующий рабочий день, в случае получения заявлений после 16 часов текущего рабочего дня или в выходной (праздничный) день.

2.14. Требования к помещениям, в которых предоставляется муниципальная услуга, к залу ожидания, местам для заполнения запросов о предоставлении муниципальной услуги, информационным стендам с образцами их заполнения и перечнем документов, необходимых для предоставления каждой муниципальной услуги, размещению и оформлению визуальной, текстовой и мультимедийной информации о порядке предоставления такой услуги, в том числе к обеспечению доступности для инвалидов указанных объектов в соответствии с федеральным законодательством и законодательством Республики Татарстан о социальной защите инвалидов

2.14.1. Предоставление муниципальной услуги осуществляется в зданиях и помещениях, оборудованных противопожарной системой и системой пожаротушения.

Места приема заявителей оборудуются необходимой мебелью для оформления документов, информационными стендами.

Обеспечивается беспрепятственный доступ инвалидов к месту предоставления муниципальной услуги (удобный вход-выход в помещения и перемещение в их пределах).

Визуальная, текстовая и мультимедийная информация о порядке предоставления муниципальной услуги размещается в удобных для заявителей местах, в том числе с учетом ограниченных возможностей инвалидов.

2.14.2. В соответствии с законодательством Российской Федерации о социальной защите инвалидов в целях беспрепятственного доступа к месту предоставления муниципальной услуги обеспечивается:

1) сопровождение инвалидов, имеющих стойкие расстройства функции зрения и самостоятельного передвижения, и оказание им помощи;

2) возможность посадки в транспортное средство и высадки из него, в том числе с использованием кресла-коляски;

3) надлежащее размещение оборудования и носителей информации, необходимых для обеспечения беспрепятственного доступа инвалидов к услугам с учетом ограничений их жизнедеятельности;

4) дублирование необходимой для инвалидов звуковой и зрительной информации, а также надписей, знаков и иной текстовой и графической информации знаками, выполненными рельефно-точечным шрифтом Брайля;

5) допуск сурдопереводчика и тифлосурдопереводчика;

6) допуск собаки-проводника при наличии документа, подтверждающего ее специальное обучение и выдаваемого по форме и в порядке, которые установлены приказом Министерства труда и социальной защиты Российской Федерации от 22.06.2015 № 386н «Об утверждении формы документа, подтверждающего специальное обучение собаки-проводника, и порядка его выдачи».

2.14.3. Требования в части обеспечения доступности для инвалидов объектов, в которых осуществляется предоставление муниципальной услуги, и средств, используемых при предоставлении муниципальной услуги, которые указаны в подпунктах 1 – 4 пункта 2.14.2. Регламента, применяются к объектам и средствам, введенным в эксплуатацию или прошедшим модернизацию, реконструкцию после 1 июля 2016 года.

2.15. Показатели доступности и качества муниципальной услуги, в том числе количество взаимодействий заявителя с должностными лицами при предоставлении муниципальной услуги и их продолжительность, возможность получения информации о ходе предоставления муниципальной услуги, в том числе с использованием информационно-коммуникационных технологий,

возможность либо невозможность получения муниципальной услуги в многофункциональном центре предоставления государственных и муниципальных услуг (в том числе в полном объеме), в любом территориальном подразделении органа исполнительно распорядительного органа местного самоуправления, по выбору заявителя (экстерриториальный принцип), посредством запроса о предоставлении нескольких государственных и (или) муниципальных услуг в многофункциональных центрах предоставления государственных и муниципальных услуг, предусмотренного статьей 15.1 Федерального закона №210-ФЗ (комплексный запрос)

2.15.1. Показателями доступности предоставления муниципальной услуги являются:

расположенность помещения, в котором ведется прием, выдача документов в зоне доступности общественного транспорта;

наличие необходимого количества специалистов, а также помещений, в которых осуществляется прием документов от заявителей;

наличие исчерпывающей информации о способах, порядке и сроках предоставления муниципальной услуги на информационных стендах, официальном сайте муниципального района, на Едином портале, Республиканском портале;

оказание помощи инвалидам в преодолении барьеров, мешающих получению ими услуг наравне с другими лицами.

2.15.2. Показателями качества предоставления муниципальной услуги являются:

1) соблюдение сроков приема и рассмотрения документов;

2) соблюдение срока получения результата муниципальной услуги;

3) отсутствие обоснованных жалоб на нарушения Регламента, совершенные работниками Органа;

4) количество взаимодействий заявителя с должностными лицами (без учета консультаций):

а) взаимодействие заявителя с работниками МФЦ при предоставлении муниципальной услуги осуществляется один раз при представлении заявления со всеми необходимыми документами;

б) один раз в случае необходимости получения результата предоставления муниципальной услуги в МФЦ в форме экземпляра электронного документа на бумажном носителе.

Продолжительность одного взаимодействия заявителя с должностными лицами при предоставлении муниципальной услуги не превышает 15 минут.

Заявитель вправе оценить качество предоставления муниципальной услуги с помощью устройств подвижной радиотелефонной связи, с использованием Единого портала, Республиканского портала, терминальных устройств.

2.15.3. Информация о ходе предоставления муниципальной услуги может быть получена заявителем в личном кабинете на Едином портале или на Республиканском портале, в МФЦ.

2.15.4. Предоставление муниципальной услуги осуществляется в любом МФЦ по выбору заявителя независимо от места его жительства или места фактического проживания (пребывания) по экстерриториальному принципу.

Выдача результата в соответствии с абзацем первым пункта 2.3.3 Регламента осуществляется в выбранном заявителем отделении (удаленном рабочем месте) МФЦ муниципального района или в отделении МФЦ городского округа, в котором расположен испрашиваемый земельный участок.

Заявитель вправе получить муниципальную услугу в составе комплексного запроса.

2.16. Иные требования, в том числе учитывающие особенности предоставления муниципальной услуги по экстерриториальному принципу (в случае, если муниципальная услуга предоставляется по экстерриториальному принципу) и особенности предоставления муниципальной услуги в электронной форме

2.16.1. При предоставлении муниципальной услуги в электронной форме заявитель вправе:

1) получить информацию о порядке и сроках предоставления муниципальной услуги, размещенную на Едином портале и на Республиканском портале;

2) подать заявление о предоставлении муниципальной услуги и иные документы, необходимые для предоставления муниципальной услуги, в том числе документы и информацию, электронные образы которых ранее были заверены в соответствии с пунктом 7.2 части 1 статьи 16 Федерального закона № 210-ФЗ, с использованием Республиканского портала;

3) получить сведения о ходе выполнения заявлений о предоставлении муниципальной услуги, поданных в электронной форме;

4) осуществить оценку качества предоставления муниципальной услуги посредством Республиканского портала;

5) получить результат предоставления муниципальной услуги в форме электронного документа;

6) подать жалобу на решение и действие (бездействие) Органа, а также его должностных лиц, муниципальных служащих посредством Республиканского портала, портала федеральной государственной информационной системы, обеспечивающей процесс досудебного (внесудебного) обжалования решений и действий (бездействия), совершенных при предоставлении государственных и муниципальных услуг органами, предоставляющими государственные и муниципальные услуги, их должностными лицами, государственными и муниципальными служащими.

2.16.2. Формирование заявления осуществляется посредством заполнения электронной формы заявления на Республиканском портале без необходимости дополнительной подачи заявления в какой-либо иной форме.

2.16.3. При формировании заявления на Республиканском портале обеспечивается:

- 1) возможность копирования и сохранения заявления и иных документов, необходимых для предоставления услуги;
- 2) возможность заполнения несколькими заявителями одной электронной формы заявления при обращении за услугами, предполагающими направление совместного заявления несколькими заявителями;
- 3) возможность печати на бумажном носителе копии электронной формы заявления;
- 4) сохранение ранее введенных в электронную форму заявления значений в любой момент по желанию пользователя, в том числе при возникновении ошибок ввода и возврате для повторного ввода значений в электронную форму заявления;
- 5) заполнение полей электронной формы заявления до начала ввода сведений заявителем с использованием сведений, размещенных в ЕСИА, и сведений, опубликованных на Едином портале, Республиканском портале, в части, касающейся сведений, отсутствующих в единой системе идентификации и аутентификации;
- 6) возможность вернуться на любой из этапов заполнения электронной формы заявления без потери ранее введенной информации;
- 7) возможность доступа заявителя на Республиканском портале к ранее поданным им заявлениям в течение не менее одного года, а также частично сформированным заявлениям - в течение не менее 3 месяцев.

2.16.4. Запись заявителей на прием в МФЦ (далее - запись) осуществляется посредством Республиканского портала, телефона контакт-центра МФЦ.

Заявителю предоставляется возможность записи на любые свободные для приема дату и время в пределах установленного в многофункциональном центре графика приема.

Запись на определенную дату заканчивается за сутки до наступления этой даты.

Для осуществления предварительной записи посредством Республиканского портала заявителю необходимо указать запрашиваемые системой данные, в том числе:

- фамилию, имя, отчество (при наличии);
- номер телефона;
- адрес электронной почты (по желанию);
- желаемую дату и время приема.

В случае несоответствия сведений, которые сообщил заявитель при предварительной записи, документам, представленным заявителем при личном приеме, предварительная запись аннулируется.

При осуществлении предварительной записи заявителю обеспечивается возможность распечатать талон-подтверждение. В случае, если заявитель сообщит адрес электронной почты, на указанный адрес также направляется информация о подтверждении предварительной записи с указанием даты, времени и места приема.

При осуществлении предварительной записи заявитель в обязательном порядке информируется о том, что предварительная запись аннулируется в случае его неявки по истечении 15 минут с назначенного времени приема.

Заявитель в любое время вправе отказаться от предварительной записи.

Запрещается требовать от заявителя совершения иных действий, кроме прохождения идентификации и аутентификации в соответствии с нормативными правовыми актами Российской Федерации, указания цели приема, а также предоставления сведений, необходимых для расчета длительности временного интервала, который необходимо забронировать для приема.

3. Состав, последовательность и сроки выполнения административных процедур, требования к порядку их выполнения, в том числе особенности выполнения административных процедур в электронной форме, а также особенности выполнения административных процедур в многофункциональных центрах

3.1. Описание последовательности действий при предоставлении муниципальной услуги

3.1.1. Предоставление муниципальной услуги включает в себя следующие процедуры:

- 1) оказание консультаций заявителю;
- 2) принятие и регистрация заявления;
- 3) подготовка результата муниципальной услуги;
- 4) выдача (направление) заявителю результата муниципальной услуги.

3.2. Оказание консультаций заявителю

3.2.1. Основанием начала выполнения административной процедуры является обращение заявителя по вопросам, связанным с предоставлением муниципальной услуги.

Должностным лицом (работником), ответственным за выполнение административной процедуры, является:

- при обращении заявителя в МФЦ – работник МФЦ;
- при обращении заявителя в Орган - архитектор отдела инфраструктурного развития (далее - должностное лицо, ответственное за консультирование).

3.2.2. Заявитель вправе обратиться за консультацией о порядке и сроках предоставления муниципальной услуги в МФЦ лично и по телефону и электронной почте.

Работник МФЦ консультирует заявителя, в том числе по составу, форме представляемой документации и другим вопросам для получения муниципальной услуги.

Заявитель может получить информацию о порядке предоставления муниципальной услуги путем свободного доступа с сайта МФЦ <http://mfc16.tatarstan.ru>.

Процедуры, устанавливаемые настоящим пунктом, выполняются в день обращения заявителя.

Результатами выполнения административных процедур являются: консультация по составу, форме представляемой документации и другим вопросам, необходимым для получения муниципальной услуги.

3.2.3. Заявитель вправе обратиться в Орган по телефону и электронной почте, а также получить консультацию на Республиканском портале, сайте Органа о порядке и сроках предоставления муниципальной услуги, в том числе по составу, форме представляемой документации и другим вопросам для получения муниципальной услуги.

Должностное лицо, ответственное за консультирование информирует заявителя в соответствии с требованиями пункта 1.3.4. Регламента.

Процедуры, устанавливаемые настоящим пунктом, выполняются в течение трех рабочих дней со дня поступления обращения.

Результатами выполнения административных процедур являются: консультации по составу, форме представляемой документации и другим вопросам, необходимым для получения муниципальной услуги.

3.3. Принятие и регистрация заявления

3.3.1. Прием документов для предоставления муниципальной услуги через МФЦ или удаленное рабочее место МФЦ.

3.3.1.1. Заявитель (представитель заявителя) обращается в МФЦ с запросом о предоставлении муниципальной услуги и представляет документы в соответствии с пунктом 2.5. Регламента.

3.3.1.2. Работник МФЦ, ведущий прием заявлений:

определяет предмет обращения;

удостоверяет личность заявителя;

проводит проверку полномочий лица, подающего документы;

проводит проверку соответствия документов требованиям, указанным в пункте 2.5. Регламента;

заполняет электронную форму заявления в АИС МФЦ;

при предоставлении документов, указанных в пункте 2.5. Регламента на бумажном носителе, осуществляет сканирование представленных документов;

распечатывает заявление из АИС МФЦ;

передает заявителю на проверку и подписание;

после подписания сканирует подписанное заявление в АИС МФЦ;

загружает в АИС МФЦ документы, представленные в электронной форме или электронные образы отсканированных документов, формирует электронное дело;

возвращает подписанное заявление и оригиналы бумажных документов;

выдает заявителю расписку в приеме документов.

Процедуры, устанавливаемые настоящим пунктом, выполняются в день обращения заявителя.

Результатами выполнения административных процедур являются: готовое к отправке заявление и пакет документов.

3.3.1.3. Работник МФЦ направляет пакет документов, принятых от заявителя в Орган в электронной форме (в составе пакетов электронных дел) в течение одного рабочего дня со дня обращения заявителя в структурное подразделение МФЦ.

Результатами выполнения административных процедур являются: заявление и пакет документов (электронное дело), направленные в Орган, посредством системы электронного взаимодействия.

3.3.2. Прием документов для предоставления муниципальной услуги в электронной форме через Республиканский портал.

3.3.2.1. Заявитель для подачи заявления в электронной форме выполняет следующие действия:

выполняет авторизацию;

открывает форму электронного заявления;

заполняет форму электронного заявления, включающую сведения, необходимые и обязательные для предоставления муниципальной услуги;

прикрепляет документы в электронной форме или электронные образы документов к форме электронного заявления (при необходимости);

подтверждает факт ознакомления и согласия с условиями и порядком предоставления муниципальной услуги в электронной форме (устанавливает соответствующую отметку о согласии в форме электронного заявления);

подтверждает достоверность сообщенных сведений (устанавливает соответствующую отметку в форме электронного заявления);

отправляет заполненное электронное заявление (нажимает соответствующую кнопку в форме электронного заявления);

электронное заявление подписывается в соответствии с требованиями пункта 2.5.3. Регламента;

получает уведомление об отправке электронного заявления.

Форматно-логическая проверка сформированного заявления осуществляется после заполнения заявителем каждого из полей электронной формы заявления. При выявлении некорректно заполненного поля электронной формы заявления заявитель уведомляется о характере выявленной ошибки и порядке ее устранения посредством информационного сообщения непосредственно в электронной форме заявления.

Процедуры, устанавливаемые настоящим пунктом, выполняются в день обращения заявителя.

Результатами выполнения административных процедур являются: электронное дело, направленное в Орган посредством системы электронного взаимодействия.

3.3.3. Рассмотрение комплекта документов Органом.

3.3.3.1. Основанием начала выполнения административной процедуры является поступление заявления и иных документов, необходимых для предоставления муниципальной услуги.

Должностным лицом (работником), ответственным за выполнение административной процедуры является архитектор отдела инфраструктурного развития (далее - должностное лицо, ответственное за прием документов):

3.3.3.2. Должностное лицо, ответственное за прием документов, в случае обращения заявителя с заявлением в Орган:

определяет предмет обращения;

устанавливает личность заявителя;

проводит проверку полномочий лица, подающего документы;

проводит проверку соответствия документов требованиям, указанным в пункте 2.5 Регламента, проверку соответствия представленных документов установленным требованиям (надлежащее оформление копий документов, отсутствие в документах подчисток, приписок, зачеркнутых слов и иных не оговоренных исправлений);

заполняет электронную форму заявления в автоматизированной информационной системе, предназначенной для оказания государственных и муниципальных услуг;

при предоставлении документов, указанных в пункте 2.5 Регламента на бумажном носителе, осуществляет сканирование представленных документов;

распечатывает заявление;

передает заявителю на проверку и подписание;

после подписания сканирует подписанное заявление;

загружает в автоматизированную информационную систему, предназначенную для оказания государственных и муниципальных услуг документы, представленные в электронной форме или электронные образы отсканированных документов, формирует электронное дело;

возвращает подписанное заявление и оригиналы бумажных документов заявителю;

выдает заявителю расписку в приеме документов.

В случае наличия оснований для отказа в приеме документов должностное лицо, ответственное за прием документов, уведомляет заявителя о наличии препятствий для приема заявления и возвращает ему документы с объяснением содержания выявленных оснований для отказа в приеме документов.

3.3.3.3. Должностное лицо, ответственное за прием документов, после поступления документов на рассмотрение:

присваивает заявлению номер в соответствии с номенклатурой дел и статус «Проверка документов», что отражается в личном кабинете Республиканского портала;

изучает поступившие электронные дела, в том числе приложенные заявителем документы в электронной форме и электронные образы документов;

проверяет комплектность, читаемость электронных образов документов;

проверяет соблюдение условий действительности электронной подписи, посредством обращения к Единому portalу (в случае, если заявителем представлены электронные документы, подписанные усиленной квалифицированной электронной подписью).

При наличии оснований, предусмотренных пунктом 2.7.1 Регламента, подготавливает проект решения об отказе в приеме документов, необходимых для предоставления муниципальной услуги.

В случае, если в результате проверки усиленной квалифицированной электронной подписи выявлено несоблюдение условий ее действительности, проект решения об отказе должен содержать пункты статьи 11 Федерального закона № 63-ФЗ, которые послужили основанием для его принятия.

Проект решения об отказе в приеме документов, необходимых для предоставления муниципальной услуги, с указанием причин отказа (в случае, если основания для отказа в приеме документов, необходимых для предоставления муниципальной услуги, связаны с нарушением установленных требований к таким документам, основания для отказа в приеме документов должны содержать информацию о наименовании документов (информации, сведений), которые не представлены, содержат недостоверные и (или) противоречивые сведения, оформлены с нарушением установленных требований), направляется на согласование в установленном порядке посредством системы электронного документооборота.

Согласование проекта решения об отказе в приеме документов, необходимых для предоставления муниципальной услуги, осуществляется в порядке, предусмотренном пунктом 3.4.5. Регламента.

В случае отсутствия оснований для отказа в приеме документов, предусмотренных пунктом 2.7.1 Регламента, должностное лицо, ответственное за прием документов, в течение одного рабочего дня со дня поступления заявления, направляет заявителю, указанным в заявлении способом, уведомление о поступлении заявления, содержащее входящий регистрационный номер заявления, дату получения заявления, перечень наименований файлов, представленных к нему документов, дату получения результата муниципальной услуги.

3.3.3.4. Исполнение процедур, указанных в пунктах 3.3.3.1, 3.3.3.3 Регламента, при наличии технической возможности осуществляется в автоматическом режиме с использованием автоматизированной информационной системы, предназначенной для оказания государственных и муниципальных услуг.

3.3.3.5. Процедуры, устанавливаемые пунктом 3.3.3 Регламента, выполняются в течение одного рабочего дня со дня поступления заявления на рассмотрение.

Результатами выполнения административных процедур являются: принятый на рассмотрение комплект документов или проект решения об отказе в приеме документов, необходимых для предоставления муниципальной услуги.

3.4. Подготовка результата муниципальной услуги

3.4.1. Основанием начала выполнения административной процедуры является поступление заявления на предоставление муниципальной услуги.

Должностным лицом, ответственным за выполнение административной процедуры, является архитектор отдела инфраструктурного развития (далее - должностное лицо, ответственное за подготовку результата предоставления муниципальной услуги).

3.4.2. Должностное лицо, ответственное за подготовку результата предоставления муниципальной услуги:

осуществляет проверку наличия сведений, документов, материалов в ГИСОГД;

устанавливает наличие оснований, указанных в пункте 2.8 Регламента;

определяет общий размер платы за представление запрашиваемых сведений, документов, материалов с учетом установленных размеров платы, указанных в пункте 2.9 Регламента;

направляет заявителю по адресу электронной почты, указанному в запросе, и (или) в личный кабинет пользователя на Региональном портале или Едином портале уведомление об оплате предоставления сведений, документов, материалов, в котором содержатся сведения об общем размере платы, расчете и сроках оплаты (с приложением в электронной форме документов (квитанции с реквизитами), необходимых для оплаты), с учетом установленных размеров платы, указанных в пункте 2.9 Регламента.

Административные процедуры выполняются в течение одного рабочего дня.

Результатами выполнения административных процедур являются: проверка должностным лицом наличия сведений, документов, материалов в ГИСОГД, установление оснований для отказа в предоставлении услуги, уведомление об оплате, направленное заявителю.

3.4.3. Должностное лицо, ответственное за подготовку результата предоставления муниципальной услуги:

при наличии сведений, документов, материалов в ГИСОГД подготавливает запрашиваемые сведения, документы, материалы (далее – результат предоставления муниципальной услуги);

в случае отсутствия сведений, документов, материалов в ГИСОГД, наличия оснований в соответствии с пунктом 2.8 Регламента подготавливает проект решения об отказе в предоставлении муниципальной услуги с указанием причин отказа (далее – решение об отказе);

получает информацию об оплате за предоставление муниципальной услуги, используя Государственную информационную систему о государственных и муниципальных платежах, если иное не предусмотрено федеральными законами.

Административные процедуры выполняются в течение семи рабочих дней.

Результатами выполнения административных процедур являются проекты решения об отказе в приеме документов, необходимых для предоставления

муниципальной услуги, решения об отказе, результата предоставления муниципальной услуги

3.4.4.Согласование и подписание проектов решения об отказе в приеме документов, необходимых для предоставления муниципальной услуги, решения об отказе, результата предоставления муниципальной услуги осуществляется руководителем структурного подразделения, ответственного за подготовку результата муниципальной услуги, заместителем руководителя Органа, Руководителем Органа.

Подготовленные проекты документов, имеющие замечания, возвращаются на доработку лицу, ответственному за подготовку результата муниципальной услуги. После устранения замечаний проекты документов повторно передаются для согласования и подписания.

Руководитель Органа при рассмотрении проектов документов проверяет соблюдение Регламента должностными лицами Органа в части сроков выполнения административных процедур, их последовательности и полноты, наличия согласований уполномоченных должностных лиц Органа в системе электронного документооборота.

В случае выявления нарушений в части сроков выполнения административных процедур, их последовательности и полноты Руководитель Органа инициирует привлечение к ответственности лиц, допустивших нарушения, в соответствии с пунктом 4.3 Регламента.

Административные процедуры, устанавливаемые настоящим пунктом, выполняются в течение одного рабочего дня.

Результатами выполнения административных процедур являются сведения, содержащиеся в ГИСОГД, решение об отказе в приеме документов, необходимых для предоставления муниципальной услуги, решение об отказе в предоставлении муниципальной услуги.

3.5. Выдача (направление) заявителю результата муниципальной услуги

3.5.1. Основанием начала выполнения административной процедуры является получение должностным лицом, ответственным за выполнение административной процедуры, документа, подтверждающего предоставление муниципальной услуги.

Должностным лицом, ответственным за выполнение административной процедуры, является архитектор отдела инфраструктурного развития (далее - должностное лицо, ответственное за выдачу (направление) документов).

3.5.2. Должностное лицо, ответственное за выдачу (направление) документов:

обеспечивает регистрацию и внесение сведений о результате предоставления муниципальной услуги в подсистему ведения документации автоматизированной информационной системы, предназначенной для оказания государственных и муниципальных услуг;

извещает заявителя (его представителя) способом, указанным в заявлении, о результате предоставления муниципальной услуги и о возможности получения результата предоставления муниципальной услуги в Органе или в МФЦ.

Исполнение процедур при наличии технической возможности осуществляется в автоматическом режиме с использованием автоматизированной информационной системы, предназначенной для оказания государственных и муниципальных услуг.

Процедуры, устанавливаемые настоящим пунктом, выполняются в течение одного рабочего дня со дня подписания документа, подтверждающего предоставление (отказ в предоставлении) муниципальной услуги, уполномоченным должностным лицом Органа (Органом).

Результатами выполнения административных процедур являются: размещение сведений о результате предоставления муниципальной услуги в информационных системах, извещение заявителя (его представителя) о результате предоставления муниципальной услуги и способах его получения.

3.5.3. Порядок выдачи (направления) результата предоставления муниципальной услуги:

3.5.3.1. При обращении заявителя за результатом муниципальной услуги в МФЦ, работник МФЦ выдает заявителю результат муниципальной услуги. По требованию заявителя вместе с экземпляром электронного документа на бумажном носителе ему может быть предоставлен экземпляр электронного документа путем его записи на съемный носитель.

Процедуры, устанавливаемые настоящим пунктом, осуществляются в порядке очередности, в день прибытия заявителя в сроки, установленные регламентом работы МФЦ.

3.5.3.2. При обращении заявителя за результатом муниципальной услуги через Республиканский портал заявителю в личный кабинет автоматически направляется электронный образ документа, являющегося результатом предоставления муниципальной услуги, подписанный усиленной квалифицированной электронной подписью уполномоченного должностного лица Органа (Органом).

Процедуры, устанавливаемые настоящим пунктом, выполняются в день подписания документа, подтверждающего предоставление (отказ в предоставлении) муниципальной услуги, уполномоченным должностным лицом Органа (Органом).

Результатами выполнения административных процедур являются: направление (предоставление) с использованием Республиканского портала заявителю документа, подтверждающего предоставление муниципальной услуги (в том числе отказ в предоставлении муниципальной услуги).

3.5.3.3. При обращении заявителя за результатом муниципальной услуги в Орган, должностное лицо, ответственное за выдачу (направление) документов, выдает заявителю результат муниципальной услуги. По требованию заявителя вместе с экземпляром электронного документа на бумажном носителе ему может

быть предоставлен экземпляр электронного документа путем его записи на съемный носитель.

Административные процедуры, устанавливаемые настоящим пунктом, осуществляются в порядке очередности, в день прибытия заявителя в сроки, установленные Правилами внутреннего трудового распорядка Органа.

Результатом выполнения административных процедур являются: фиксация факта выдачи результата предоставления муниципальной услуги в автоматизированной информационной системе, предназначенной для оказания государственных и муниципальных услуг.

3.6. Исправление технических ошибок

3.6.1. В случае обнаружения технической ошибки в документе, являющемся результатом муниципальной услуги, заявитель направляет в Орган:

заявление об исправлении технической ошибки (приложение № 4 к настоящему Регламенту);

документ, выданный заявителю как результат муниципальной услуги, в котором содержится техническая ошибка;

документы, имеющие юридическую силу, свидетельствующие о наличии технической ошибки.

Заявление об исправлении технической ошибки в сведениях, указанных в документе, являющемся результатом муниципальной услуги, подается заявителем (уполномоченным представителем) почтовым отправлением (в том числе с использованием электронной почты), либо через Республиканский портал или МФЦ.

3.6.2. Должностное лицо, ответственное за прием документов, осуществляет прием заявления об исправлении технической ошибки, регистрирует заявление с приложенными документами и передает их должностному лицу, ответственному за обработку документов.

Процедуры, устанавливаемые настоящим пунктом, выполняются в течение одного рабочего дня с даты регистрации заявления.

Результатами выполнения административных процедур являются: принятое и зарегистрированное заявление, направленное на рассмотрение должностному лицу, ответственному за обработку документов.

3.6.3. Должностное лицо, ответственное за обработку документов, рассматривает документы и в целях внесения исправлений в документ, являющийся результатом предоставления муниципальной услуги, осуществляет процедуры, предусмотренные пунктом 3.4. Регламента, и выдает исправленный документ заявителю (уполномоченному представителю) лично под роспись с изъятием у заявителя (уполномоченного представителя) оригинала документа, в котором содержится техническая ошибка, или направляет в адрес заявителя почтовым отправлением (посредством электронной почты) письмо о возможности получения документа при предоставлении в Орган оригинала документа, в котором содержится техническая ошибка.

Процедуры, устанавливаемые настоящим пунктом, выполняются в течение двух рабочих дней после обнаружения технической ошибки или получения от любого заинтересованного лица заявления о допущенной ошибке.

Результатами выполнения административных процедур являются: выданный (направленный) заявителю документ.

3.7. Возврат средств, внесенных в счет оплаты представления сведений, документов, материалов, содержащихся в информационной системе обеспечения градостроительной деятельности

3.7.1. Если пользователю было отказано в представлении сведений, документов, материалов, по основанию, указанному в подпункте 4 пункта 2.8 настоящего Регламента, в связи с внесением платы за представление сведений, документов, материалов, не в полном объеме, Орган по заявлению заявителя о возврате уплаченной суммы (приложение № 5 к настоящему Регламенту) с приложением копии платежного документа о проведенной оплате в срок не позднее трех месяцев со дня поступления такого заявления обеспечивает возврат уплаченных средств. Должностное лицо, ответственное за прием документов, осуществляет процедуру в соответствии с пунктом 3.3. Регламента.

Процедура, устанавливаемая настоящим пунктом, осуществляется в течение одного рабочего дня с момента регистрации заявления.

Результатом выполнения административных процедур является принятое и зарегистрированное заявление.

3.7.2. Должностное лицо, ответственное за подготовку результата:

изучает заявление с прилагаемыми документами;

осуществляет сверку информации с базой данных;

направляет заявку на исполнение в Управление Федерального казначейства по Республике Татарстан на возврат средств посредством ИС и документ о принятом решении по возврату средств для заявителя;

направляет посредством ИС документ о возврате уплаченной суммы должностному лицу, ответственному за выдачу (направление) документов.

Процедуры, устанавливаемые пунктами 3.8.2, осуществляются в течение десяти рабочих дней.

Результатом выполнения административных процедур является направленный в отдел документооборота и контроля документ о принятом решении по возврату средств.

4. Порядок и формы контроля за предоставлением муниципальной услуги

4.1. Порядок осуществления текущего контроля за соблюдением и исполнением ответственными должностными лицами положений Регламента и иных нормативных правовых актов, устанавливающих требования к предоставлению муниципальной услуги, а также принятием ими решений

Контроль за полнотой и качеством предоставления муниципальной услуги включает в себя выявление и устранение нарушений прав заявителей, проведение проверок соблюдения процедур предоставления муниципальной услуги, подготовку решений на действия (бездействие) должностных лиц органа местного самоуправления.

Формами контроля за соблюдением исполнения административных процедур являются:

1) проверка и согласование проектов документов по предоставлению муниципальной услуги;

2) проводимые в установленном порядке проверки ведения делопроизводства;

3) проведение в установленном порядке контрольных проверок соблюдения процедур предоставления муниципальной услуги.

В целях текущего контроля используются сведения, имеющиеся в электронной базе данных, служебная корреспонденция, устная и письменная информация должностных лиц, осуществляющих выполнение административных процедур, журналы учета соответствующих документов и другие сведения.

Для осуществления контроля за совершением действий при предоставлении муниципальной услуги и принятии решений руководителю органа местного самоуправления представляются справки о результатах предоставления муниципальной услуги.

О случаях и причинах нарушения сроков, последовательности и содержания административных процедур должностные лица немедленно информируют руководителя органа, предоставляющего муниципальную услугу, а также предпринимают срочные меры по устранению нарушений.

Текущий контроль за соблюдением последовательности действий, определенных административными процедурами по предоставлению муниципальной услуги, осуществляется заместителем руководителя органа местного самоуправления, ответственным за организацию работы по предоставлению муниципальной услуги, начальником отдела, осуществляющего организацию работы по предоставлению муниципальной услуги.

Перечень должностных лиц, осуществляющих текущий контроль, устанавливается положениями о структурных подразделениях органа местного самоуправления и должностными регламентами.

4.2. Порядок и периодичность осуществления плановых и внеплановых проверок полноты и качества предоставления муниципальной услуги, в том числе порядок и формы контроля за полнотой и качеством предоставления муниципальной услуги

Контрольные проверки могут быть плановыми (осуществляться на основании полугодовых или годовых планов работы органа местного самоуправления) и внеплановыми. При проведении проверок могут

рассматриваться все вопросы, связанные с предоставлением муниципальной услуги (комплексные проверки), или по конкретному обращению заявителя.

4.3. Ответственность должностных лиц органа, предоставляющего муниципальную услугу, за решения и действия (бездействие), принимаемые (осуществляемые) ими в ходе предоставления муниципальной услуги

По результатам проведенных проверок в случае выявления нарушений прав заявителей виновные лица привлекаются к ответственности в соответствии с законодательством Российской Федерации.

Руководитель органа местного самоуправления несет ответственность за несвоевременное рассмотрение заявлений.

Руководитель (заместитель руководителя) структурного подразделения органа местного самоуправления несет ответственность за несвоевременное и (или) ненадлежащее выполнение административных действий, указанных в разделе 3 Регламента.

Должностные лица и иные муниципальные служащие за решения и действия (бездействие), принимаемые (осуществляемые) в ходе предоставления муниципальной услуги, несут ответственность в установленном законодательством порядке.

4.4. Положения, характеризующие требования к порядку и формам контроля за предоставлением муниципальной услуги, в том числе со стороны граждан, их объединений и организаций

Контроль за предоставлением муниципальной услуги со стороны граждан, их объединений и организаций, осуществляется посредством открытости деятельности органа местного самоуправления при предоставлении муниципальной услуги, получения полной, актуальной и достоверной информации о порядке предоставления муниципальной услуги и возможности досудебного рассмотрения обращений (жалоб) в процессе предоставления муниципальной услуги.

5. Досудебный (внесудебный) порядок обжалования решений и действий (бездействия) органа, предоставляющего муниципальную услугу, многофункционального центра предоставления государственных и муниципальных услуг, организаций, указанных в части 1.1 статьи 16 Федерального закона №210-ФЗ, а также их должностных лиц, муниципальных служащих, работников

5.1. Заявители имеют право на обжалование в досудебном порядке решений и действий (бездействия) органа, предоставляющего муниципальную услугу, должностного лица органа, предоставляющего муниципальную услугу, муниципального служащего, руководителя органа, предоставляющего

муниципальную услугу, многофункционального центра, работника многофункционального центра, организаций, предусмотренных частью 1.1 статьи 16 Федерального закона № 210-ФЗ, а также их работников.

Заявитель может обратиться с жалобой, в том числе в следующих случаях:

1) нарушение срока регистрации запроса о предоставлении муниципальной услуги, запроса, указанного в статье 15.1 Федерального закона № 210-ФЗ;

2) нарушение срока предоставления муниципальной услуги. В указанном случае досудебное (внесудебное) обжалование заявителем решений и действий (бездействия) многофункционального центра, работника многофункционального центра возможно в случае, если на многофункциональный центр, решения и действия (бездействие) которого обжалуются, возложена функция по предоставлению соответствующих муниципальных услуг в полном объеме в порядке, определенном частью 1.3 статьи 16 Федерального закона № 210-ФЗ;

3) требование у заявителя документов или информации либо осуществления действий, представление или осуществление которых не предусмотрено нормативными правовыми актами Российской Федерации, нормативными правовыми актами Республики Татарстан, муниципальными правовыми актами для предоставления муниципальной услуги;

4) отказ в приеме документов, предоставление которых предусмотрено нормативными правовыми актами Российской Федерации, нормативными правовыми актами Республики Татарстан, муниципальными правовыми актами для предоставления муниципальной услуги, у заявителя;

5) отказ в предоставлении муниципальной услуги, если основания отказа не предусмотрены федеральными законами и принятыми в соответствии с ними иными нормативными правовыми актами Российской Федерации, законами и иными нормативными правовыми актами Республики Татарстан, муниципальными правовыми актами. В указанном случае досудебное (внесудебное) обжалование заявителем решений и действий (бездействия) многофункционального центра, работника многофункционального центра возможно в случае, если на многофункциональный центр, решения и действия (бездействие) которого обжалуются, возложена функция по предоставлению соответствующих муниципальных услуг в полном объеме в порядке, определенном частью 1.3 статьи 16 Федерального закона № 210-ФЗ;

6) затребование с заявителя при предоставлении муниципальной услуги платы, не предусмотренной нормативными правовыми актами Российской Федерации, нормативными правовыми актами Республики Татарстан, муниципальными правовыми актами;

7) отказ органа, предоставляющего муниципальную услугу, должностного лица органа, предоставляющего муниципальную услугу, многофункционального центра, работника многофункционального центра, организаций, предусмотренных частью 1.1 статьи 16 Федерального закона № 210-ФЗ, или их работников в исправлении допущенных ими опечаток и ошибок в выданных в результате предоставления муниципальной услуги документах либо нарушение установленного срока таких исправлений. В указанном случае досудебное

(внесудебное) обжалование заявителем решений и действий (бездействия) многофункционального центра, работника многофункционального центра возможно в случае, если на многофункциональный центр, решения и действия (бездействие) которого обжалуются, возложена функция по предоставлению соответствующих муниципальных услуг в полном объеме в порядке, определенном частью 1.3 статьи 16 Федерального закона № 210-ФЗ;

8) нарушение срока или порядка выдачи документов по результатам предоставления муниципальной услуги;

9) приостановление предоставления муниципальной услуги, если основания приостановления не предусмотрены федеральными законами и принятыми в соответствии с ними иными нормативными правовыми актами Российской Федерации, законами и иными нормативными правовыми актами Республики Татарстан, муниципальными правовыми актами. В указанном случае досудебное (внесудебное) обжалование заявителем решений и действий (бездействия) многофункционального центра, работника многофункционального центра возможно в случае, если на многофункциональный центр, решения и действия (бездействие) которого обжалуются, возложена функция по предоставлению соответствующих муниципальных услуг в полном объеме в порядке, определенном частью 1.3 статьи 16 Федерального закона № 210-ФЗ.

10) требование у заявителя при предоставлении муниципальной услуги документов или информации, отсутствие и (или) недостоверность которых не указывались при первоначальном отказе в приеме документов, необходимых для предоставления муниципальной услуги, либо в предоставлении муниципальной услуги, за исключением случаев, предусмотренных пунктом 4 части 1 статьи 7 Федерального закона № 210-ФЗ. В указанном случае досудебное (внесудебное) обжалование заявителем решений и действий (бездействия) многофункционального центра, работника многофункционального центра возможно в случае, если на многофункциональный центр, решения и действия (бездействие) которого обжалуются, возложена функция по предоставлению соответствующих муниципальных услуг в полном объеме в порядке, определенном частью 1.3 статьи 16 Федерального закона № 210-ФЗ.

5.2. Жалоба подается в письменной форме на бумажном носителе, в электронной форме в орган, предоставляющий муниципальную услугу, многофункциональный центр либо в соответствующий орган государственной власти, являющийся учредителем многофункционального центра (далее - учредитель многофункционального центра), а также в организации, предусмотренные частью 1.1 статьи 16 Федерального закона № 210-ФЗ. Жалобы на решения и действия (бездействие) руководителя органа, предоставляющего муниципальную услугу, подаются в вышестоящий орган (при его наличии) либо в случае его отсутствия рассматриваются непосредственно руководителем органа, предоставляющего муниципальную услугу. Жалобы на решения и действия (бездействие) работника многофункционального центра подаются руководителю этого многофункционального центра. Жалобы на решения и действия (бездействие) многофункционального центра подаются учредителю

многофункционального центра или должностному лицу, уполномоченному нормативным правовым актом Республики Татарстан. Жалобы на решения и действия (бездействие) работников организаций, предусмотренных частью 1.1 статьи 16 Федерального закона № 210-ФЗ, подаются руководителям этих организаций.

Жалоба на решения и действия (бездействие) органа, предоставляющего муниципальную услугу, должностного лица органа, предоставляющего муниципальную услугу, муниципального служащего, руководителя органа, предоставляющего муниципальную услугу, может быть направлена по почте, через многофункциональный центр, с использованием информационно-телекоммуникационной сети «Интернет», официального сайта органа, предоставляющего муниципальную услугу, Единого портала либо Республиканского портала, информационной системы досудебного обжалования, а также может быть принята при личном приеме заявителя. Жалоба на решения и действия (бездействие) многофункционального центра, работника многофункционального центра может быть направлена по почте, с использованием информационно-телекоммуникационной сети «Интернет», официального сайта многофункционального центра, Единого портала либо Республиканского портала, информационной системы досудебного обжалования, а также может быть принята при личном приеме заявителя. Жалоба на решения и действия (бездействие) организаций, предусмотренных частью 1.1 статьи 16 Федерального закона № 210-ФЗ, а также их работников может быть направлена по почте, с использованием информационно-телекоммуникационной сети «Интернет», официальных сайтов этих организаций, Единого портала либо Республиканского портала, а также может быть принята при личном приеме заявителя.

5.3. Жалоба должна содержать:

1) наименование органа, предоставляющего муниципальную услугу, должностного лица органа, предоставляющего муниципальную услугу, либо муниципального служащего, многофункционального центра, его руководителя и (или) работника, организаций, предусмотренных частью 1.1 статьи 16 Федерального закона № 210-ФЗ, их руководителей и (или) работников, решения и действия (бездействие) которых обжалуются;

2) фамилию, имя, отчество (последнее - при наличии), сведения о месте жительства заявителя - физического лица либо наименование, сведения о месте нахождения заявителя - юридического лица, а также номер (номера) контактного телефона, адрес (адреса) электронной почты (при наличии) и почтовый адрес, по которым должен быть направлен ответ заявителю;

3) сведения об обжалуемых решениях и действиях (бездействии) органа, предоставляющего муниципальную услугу, должностного лица органа, предоставляющего муниципальную услугу, либо муниципального служащего, многофункционального центра, работника многофункционального центра, организаций, предусмотренных частью 1.1 статьи 16 Федерального закона № 210-ФЗ, их работников;

4) доводы, на основании которых заявитель не согласен с решением и действием (бездействием) органа, предоставляющего муниципальную услугу, должностного лица органа, предоставляющего муниципальную услугу, либо муниципального служащего, многофункционального центра, работника многофункционального центра, организаций, предусмотренных частью 1.1 статьи 16 Федерального закона № 210-ФЗ, их работников. Заявителем могут быть представлены документы (при наличии), подтверждающие доводы заявителя, либо их копии.

5.4. Поступившая жалоба подлежит регистрации в срок не позднее рабочего дня, следующего за днем поступления.

5.5. Жалоба, поступившая в орган, предоставляющий муниципальную услугу, многофункциональный центр, учредителю многофункционального центра, в организации, предусмотренные частью 1.1 статьи 16 Федерального закона № 210-ФЗ, либо вышестоящий орган (при его наличии), подлежит рассмотрению в течение пятнадцати рабочих дней со дня ее регистрации, а в случае обжалования отказа органа, предоставляющего муниципальную услугу, многофункционального центра, организаций, предусмотренных частью 1.1 статьи 16 Федерального закона № 210-ФЗ, в приеме документов у заявителя либо в исправлении допущенных опечаток и ошибок или в случае обжалования нарушения установленного срока таких исправлений - в течение пяти рабочих дней со дня ее регистрации.

5.6. По результатам рассмотрения жалобы принимается одно из следующих решений:

1) жалоба удовлетворяется, в том числе в форме отмены принятого решения, исправления допущенных опечаток и ошибок в выданных в результате предоставления муниципальной услуги документах, возврата заявителю денежных средств, взимание которых не предусмотрено нормативными правовыми актами Российской Федерации, нормативными правовыми актами Республики Татарстан, муниципальными правовыми актами;

2) в удовлетворении жалобы отказывается.

Не позднее дня, следующего за днем принятия решения, указанного в настоящем пункте, заявителю в письменной форме и по желанию заявителя в электронной форме направляется мотивированный ответ о результатах рассмотрения жалобы.

5.7. В случае признания жалобы подлежащей удовлетворению в ответе заявителю о результатах рассмотрения жалобы дается информация о действиях, осуществляемых органом, предоставляющим муниципальную услугу, многофункциональным центром либо организацией, предусмотренной частью 1.1 статьи 16 Федерального закона № 210-ФЗ, в целях незамедлительного устранения выявленных нарушений при оказании муниципальной услуги, а также приносятся извинения за доставленные неудобства и указывается информация о дальнейших действиях, которые необходимо совершить заявителю в целях получения муниципальной услуги.

5.8. В случае признания жалобы не подлежащей удовлетворению в ответе заявителю о результатах рассмотрения жалобы даются аргументированные разъяснения о причинах принятого решения, а также информация о порядке обжалования принятого решения.

5.9. В случае установления в ходе или по результатам рассмотрения жалобы признаков состава административного правонарушения или преступления должностное лицо, работник, наделенные полномочиями по рассмотрению жалоб, незамедлительно направляют имеющиеся материалы в органы прокуратуры.

Приложение № 1
к Административному регламенту
предоставления муниципальной
услуги по предоставлению
содержащихся в информационной
системе обеспечения
градостроительной деятельности
сведений, документов, материалов

Для юридических лиц

В
(наименование органа местного самоуправления)

(полное наименование организации и
организационно-правовой формы)

в лице:

(ФИО руководителя или иного
уполномоченного лица)

Документ, удостоверяющий личность
заявителя:

(вид документа)

(серия, номер)

(кем, когда выдан)

Сведения о государственной регистрации
юридического лица:

ОГРН

ИНН

Место нахождения

Контактная информация:

номер тел. 1 _____

номер тел. 2 _____

эл. почта _____

Для физических лиц и индивидуальных
предпринимателей

ФИО

Документ, удостоверяющий личность:

 (вид документа)

 (серия, номер)

 (кем, когда выдан)

ОРГНИП (для ИП)

 Адрес регистрации

 Представитель по доверенности или законный представитель:

 ФИО

 Документ, удостоверяющий личность:

 (вид документа)

 (серия, номер)

 (кем, когда выдан)

 Реквизиты документа, подтверждающего полномочия:

 Адрес регистрации

 Контактная информация:

 номер тел. 1 _____

 номер тел. 2 _____

 эл. почта _____

Заявление

Прошу Вас предоставить сведения, документы, материалы, содержащиеся в государственной информационной системе обеспечения градостроительной деятельности (ГИСОГД):

(уточнить какие именно сведения, документы, материалы необходимо предоставить:

по генплану, по проекту планирования, по правилам застройки и землепользования)

 территории, земельного участка, объекта капитального строительства

(нужное отметить)

кадастровый номер: _____
по адресу: _____

и (или) копии документов, содержащихся в разделе ГИСОГД* (отметить нужный раздел)

Наименование раздела ГИСОГД

1. Документы территориального планирования Российской Федерации
2. Документы территориального планирования двух и более субъектов Российской Федерации, документы территориального планирования субъектов Российской Федерации
3. Документы территориального планирования муниципальных образований
4. Нормативы градостроительного проектирования
5. Градостроительное зонирование
6. Правила благоустройства территории
7. Планировка территории
8. Инженерные изыскания
9. Искусственные земельные участки
10. Зоны с особыми условиями использования территории
11. План наземных и подземных коммуникаций
12. Резервирование земель и изъятие земельных участков
13. Дела о застроенных или подлежащих застройке земельных участках
14. Программы реализации документов территориального планирования
15. Особо охраняемые природные территории
16. Лесничества
17. Информационные модели объектов капитального строительства
18. Иные сведения, документы, материалы

Результат предоставления муниципальной услуги, прошу предоставить:

в личный кабинет Портала государственных и муниципальных услуг Республики Татарстан;

в многофункциональном центре предоставления государственных и муниципальных услуг Республики Татарстан.

в *Органе*.

Уведомлен о том, что запрашиваемые сведения, документы, материалы, содержащиеся в ГИСОГД, являются платными*, и что в предоставлении сведений, документов, материалов ГИСОГД может быть отказано по причине установленного в соответствии с законодательством запрета на предоставление указанных сведений,

документов, материалов.

_____ (дата) _____ (подпись) (_____ (Ф.И.О.))

*Бесплатно сведения ГИСОГД предоставляются по запросам органов государственной власти Российской Федерации, органов государственной власти субъектов Российской Федерации, иных органов местного самоуправления, организаций (органов) по учету объектов недвижимого имущества, органов по учету государственного и муниципального имущества в отношении объектов капитального строительства, по запросам физических и юридических лиц – за плату, за исключением случаев, когда федеральными законами установлено, что указанные в запросе сведения, документы, материалы предоставляются без взимания платы.

Приложение № 2
к Административному регламенту
предоставления муниципальной
услуги по предоставлению
содержащихся в информационной
системе обеспечения
градостроительной деятельности
сведений, документов, материалов

(Бланк органа, предоставляющего муниципальную услугу)

РЕШЕНИЕ
об отказе в приеме документов, необходимых для предоставления
муниципальной услуги

В связи с обращением _____
(Ф.И.О. физического лица, наименование юридического лица – заявителя)

заявление № _____ от _____ . _____ . _____ ГГ., о _____

на основании: _____

по результатам рассмотрения представленных документов принято решение об отказе в приеме документов, необходимых для предоставления муниципальной услуги, в связи с:

- 1.
- 2.

Сведения об электронной подписи

Должностное лицо (ФИО) _____

(подпись уполномоченного должностного лица
органа)

Исполнитель (ФИО)

(контакты исполнителя)

Приложение № 3
к Административному регламенту
предоставления муниципальной
услуги по предоставлению
содержащихся в информационной
системе обеспечения
градостроительной деятельности
сведений, документов, материалов

(Бланк органа, предоставляющего муниципальную услугу)

РЕШЕНИЕ

об отказе в предоставлении в сведений, документов, материалов, содержащихся в
государственной информационной системе обеспечения градостроительной
деятельности:

В связи с обращением _____
(Ф.И.О. физического лица, наименование юридического лица – заявителя)

заявление № _____ от _____ . _____ . _____ гг., о _____

на основании: _____

по результатам рассмотрения представленных документов принято решение об отказе в
предоставлении муниципальной услуги в связи с:

- 1.
- 2.

Сведения об электронной подписи

Должностное лицо (ФИО) _____

(подпись уполномоченного должностного лица
органа)

Исполнитель (ФИО)

(контакты исполнителя)

Приложение № 4
к Административному регламенту
предоставления муниципальной
услуги по предоставлению
содержащихся в информационной
системе обеспечения
градостроительной деятельности
сведений, документов, материалов

Руководителю
Исполнительного комитета

От: _____

Заявление об исправлении технической ошибки

Сообщаю об ошибке, допущенной при оказании муниципальной услуги

_____ (наименование услуги)

Записано: _____

Правильные сведения: _____

Прошу исправить допущенную техническую ошибку и внести соответствующие изменения в документ, являющийся результатом муниципальной услуги.

Прилагаю следующие документы:

- 1.
- 2.
- 3.

В случае принятия решения об отклонении заявления об исправлении технической ошибки прошу направить такое решение:

посредством отправления электронного документа на адрес E-mail: _____;

в виде заверенной копии на бумажном носителе почтовым отправлением по адресу: _____.

Настоящим подтверждаю: сведения, включенные в заявление, относящиеся к моей личности и представляемому мною лицу, а также внесенные мною ниже, достоверны. Документы (копии документов), приложенные к заявлению, соответствуют требованиям, установленным законодательством Российской Федерации, на момент представления заявления эти документы действительны и содержат достоверные сведения.

(дата)

(подпись)

(_____)
(Ф.И.О.)

Приложение № 5
к Административному регламенту
предоставления муниципальной
услуги по предоставлению
содержащихся в информационной
системе обеспечения
градостроительной деятельности
сведений, документов, материалов

Для юридических лиц

В
(наименование органа местного самоуправления)

(полное наименование организации и
организационно-правовой формы)

в лице:

(ФИО руководителя или иного
уполномоченного лица)

Документ, удостоверяющий личность
заявителя:

(вид документа)

(серия, номер)

(кем, когда выдан)

Сведения о государственной регистрации
юридического лица:

ОГРН

ИНН

Место нахождения

Контактная информация:

номер тел. 1 _____

номер тел. 2 _____

эл. почта _____

Для физических лиц и индивидуальных
предпринимателей

ФИО

Документ, удостоверяющий личность:

(вид документа)

(серия, номер)

(кем, когда выдан)

ОРГНИП (для ИП)

Адрес регистрации

Представитель по доверенности или законный
представитель:

ФИО

Документ, удостоверяющий личность:

(вид документа)

(серия, номер)

(кем, когда выдан)

Реквизиты документа, подтверждающего
полномочия:

Адрес регистрации

Контактная информация:

номер тел. 1 _____

номер тел. 2 _____

эл. почта _____

Заявление

**о возврате денежных средств,
уплаченных за предоставление сведений, документов, материалов ГИСОГД**

Прошу Вашего решения о возврате денежных средств в сумме

_____ ,

уплаченных мною/ наименование организации за предоставление ГИСОГД по
запросу от _____ № _____ по счету от _____
№ _____. Копия платежного документа о проведенной оплате от _____
№ _____ прилагается.

Денежные средства прошу перечислить по следующим банковским реквизитам:

(банковские реквизиты счета получателя)

(должность уполномоченного лица заявителя)

(подпись)

(расшифровка подписи)

**Административный регламент
предоставления муниципальной услуги по предоставлению земельного
участка, находящегося в муниципальной собственности, в собственность
бесплатно**

1. Общие положения

1.1. Настоящий административный регламент предоставления муниципальной услуги (далее – Регламент) устанавливает стандарт и порядок предоставления муниципальной услуги по предоставлению земельного участка, находящегося в муниципальной собственности, в собственность бесплатно (далее – муниципальная услуга).

Положения Регламента применяются также в отношении земельных участков, государственная собственность на которые не разграничена.

1.2. Получатели услуги: физические лица, юридические лица (далее – заявитель).

Интересы заявителей могут представлять лица, уполномоченные заявителем в установленном порядке, и законные представители физических лиц (далее – представитель заявителя).

1.3. Информирование о предоставлении муниципальной услуги:

1.3.1. Информация о порядке предоставления муниципальной услуги размещается:

1) на информационных стендах, содержащих визуальную и текстовую информацию о муниципальной услуге, расположенных в помещениях многофункциональных центров предоставления государственных и муниципальных услуг.

2) на официальном сайте муниципального района в информационно-телекоммуникационной сети «Интернет» (<https://www.kukmor.tatarstan.ru>);

3) на Портале государственных и муниципальных услуг Республики Татарстан (<https://uslugi.tatarstan.ru>) (далее – Республиканский портал);

4) на Едином портале государственных и муниципальных услуг (функций) (<https://www.gosuslugi.ru>) (далее – Единый портал);

5) в государственной информационной системе «Реестр государственных и муниципальных услуг Республики Татарстан» (<http://frgu.tatar.ru>) (далее – Республиканский реестр).

1.3.2. Консультирование по вопросам предоставления муниципальной услуги осуществляется:

1) в многофункциональных центрах предоставления государственных и муниципальных услуг при устном обращении - лично или по телефону;

- 2) в интерактивной форме Республиканского портала;
- 3) в Палате имущественных и земельных отношений Кукморского муниципального района (далее – Орган):

при устном обращении - лично или по телефону;

при письменном (в том числе в форме электронного документа) обращении – на бумажном носителе по почте, в электронной форме по электронной почте.

1.3.3. Информация на Едином портале, Республиканском портале о порядке и сроках предоставления муниципальной услуги на основании сведений, содержащихся в Республиканском реестре, предоставляется заявителю бесплатно.

Доступ к информации о сроках и порядке предоставления муниципальной услуги осуществляется без выполнения заявителем каких-либо требований, в том числе без использования программного обеспечения, установка которого на технические средства заявителя требует заключения лицензионного или иного соглашения с правообладателем программного обеспечения, предусматривающего взимание платы, регистрацию или авторизацию заявителя или предоставление им персональных данных.

1.3.4. При обращении заявителя лично или по телефону в соответствии с поступившим обращением предоставляется информация:

- 1) о месте нахождения многофункционального центра предоставления государственных и муниципальных услуг, Органа (адрес, график работы, справочные телефоны);

- 2) о порядке предоставления муниципальной услуги, о способах и сроках подачи заявлений;

- 3) о категориях граждан, которым предоставляется муниципальная услуга; о нормативных правовых актах, регулирующих вопросы предоставления муниципальной услуги;

- 4) о перечне документов, необходимых для рассмотрения заявления о предоставлении муниципальной услуги, о сроках приема и регистрации заявления;

- 5) о ходе предоставления муниципальной услуги;

- 6) о месте размещения на официальном сайте информации по вопросам предоставления муниципальной услуги;

- 7) о порядке обжалования действий или бездействия должностных лиц Органа.

По письменному обращению сотрудники отдела, ответственного за предоставление муниципальной услуги, подробно в письменной форме разъясняют заявителю порядок предоставления муниципальной услуги и вопросы, указанные в настоящем пункте Регламента, и в течение трех рабочих дней со дня регистрации обращения направляют ответ заявителю. Ответы даются на языке обращения. В случае невозможности дать ответ на языке обращения используются государственные языки Республики Татарстан.

1.3.5. Информация по вопросам предоставления муниципальной услуги размещается на официальном сайте муниципального района и на информационных стендах в помещениях Органа для работы с заявителями.

Информация на государственных языках Республики Татарстан, размещаемая на информационных стендах и на официальном сайте муниципального района в информационно-телекоммуникационной сети «Интернет», включает сведения о муниципальной услуге, содержащиеся в пунктах 2.1, 2.3, 2.4, 2.5, 2.7, 2.9, 2.10, 2.11, 5.1 Регламента, информацию о месте нахождения, справочных телефонах, времени работы Органа, о графике приема заявлений на предоставление муниципальной услуги.

1.4. Перечень нормативных правовых актов, регулирующих предоставление муниципальной услуги (с указанием реквизитов нормативных правовых актов и источников их официального опубликования), размещен на Едином портале, в Республиканском реестре, на официальном сайте в информационно-телекоммуникационной сети «Интернет».

Текст административного регламента в действующей редакции подлежит размещению на Едином портале, в Республиканском реестре, на официальном сайте в информационно-телекоммуникационной сети «Интернет».

1.5. В Регламенте используются следующие термины и определения:

удаленное рабочее место многофункционального центра предоставления государственных и муниципальных услуг – территориально обособленное структурное подразделение (офис) многофункционального центра предоставления государственных и муниципальных услуг, созданное в городском (сельском) поселении муниципального района или в городском округе Республики Татарстан в соответствии с пунктом 34 Правил организации деятельности многофункциональных центров предоставления государственных и муниципальных услуг, утвержденных постановлением Правительства Российской Федерации от 22.12.2012 № 1376 «Об утверждении Правил организации деятельности многофункциональных центров предоставления государственных и муниципальных услуг»;

техническая ошибка - ошибка (описка, опечатка, грамматическая или арифметическая ошибка либо подобная ошибка), допущенная органом, предоставляющим муниципальную услугу, и приведшая к несоответствию сведений, внесенных в документ (результат муниципальной услуги), сведениям в документах, на основании которых вносились сведения;

ЕСИА – Единая система идентификации и аутентификации в инфраструктуре, обеспечивающей информационно-технологическое взаимодействие информационных систем, используемых для предоставления государственных и муниципальных услуг в электронной форме.

Федеральная государственная информационная система, обеспечивающая санкционированный доступ участников информационного взаимодействия (граждан-заявителей и должностных лиц органов исполнительной власти и органов местного самоуправления) к информации, содержащейся в государственных информационных системах и иных информационных системах;

МФЦ - Государственное бюджетное учреждение «Многофункциональный центр предоставления государственных и муниципальных услуг в Республике Татарстан»;

АИС МФЦ - Автоматизированная информационная система многофункциональных центров предоставления государственных и муниципальных услуг Республики Татарстан.

В Регламенте под заявлением о предоставлении муниципальной услуги (далее - заявление) понимается запрос о предоставлении муниципальной услуги, поданный в соответствии с пунктом 3 статьи 2 Федерального закона от 27.07.2010 № 210-ФЗ «Об организации предоставления государственных и муниципальных услуг» (далее – Федеральный закон № 210-ФЗ).

2. Стандарт предоставления муниципальной услуги

2.1. Наименование муниципальной услуги

Предоставление земельного участка, находящегося в муниципальной собственности, в собственность бесплатно.

2.2. Наименование исполнительно-распорядительного органа местного самоуправления, непосредственно предоставляющего муниципальную услугу

Палата имущественных и земельных отношений Кукморского муниципального района.

2.3. Описание результата предоставления муниципальной услуги

2.3.1. Результатом предоставления муниципальной услуги является:

1) решение о предоставлении земельного участка в собственность бесплатно (приложение № 1 к настоящему Регламенту);

2) решение об отказе в предоставлении муниципальной услуги (приложение № 2 к настоящему Регламенту).

2.3.2. Результат предоставления муниципальной услуги направляется заявителю в форме электронного документа, подписанного усиленной квалифицированной электронной подписью уполномоченного должностного лица Органа (либо Органа), в соответствии с Федеральным законом от 06.04.2011 № 63-ФЗ «Об электронной подписи» (далее – Федеральный закон № 63-ФЗ) в личный кабинет Республиканского портала.

2.3.3. По выбору заявителя результат предоставления муниципальной услуги выдается в Органе или в МФЦ в форме экземпляра электронного документа, распечатанного на бумажном носителе, заверенного печатью и подписью соответственно уполномоченного должностного лица Органа или работника МФЦ.

2.3.4. Заявитель вправе получить результат предоставления муниципальной услуги в форме электронного документа в течение срока действия результата предоставления муниципальной услуги.

2.3.5. В срок, не превышающий пяти рабочих дней со дня принятия решения о предоставлении земельного участка в собственность бесплатно Орган направляет указанное решение Федеральную службу государственной регистрации, кадастра и картографии (Росреестр).

2.4. Срок предоставления муниципальной услуги, в том числе с учетом необходимости обращения в организации, участвующие в предоставлении муниципальной услуги, срок приостановления предоставления муниципальной услуги в случае, если возможность приостановления предусмотрена законодательством Российской Федерации, срок выдачи (направления) документов, являющихся результатом предоставления муниципальной услуги

2.4.1. Срок предоставления муниципальной услуги составляет 13 рабочих дней.

При наличии решения о предварительном согласовании предоставления земельного участка – 9 рабочих дней.

В случае наличия информации в распоряжении Органа о нахождении земельного участка в зонах с особыми условиями использования территории – 22 рабочих дня.

В случае, предусмотренном абзацем третьим настоящего пункта, в течение 7 рабочих дней со дня регистрации заявления заявитель уведомляется об изменении срока предоставления муниципальной услуги способом, указанным в заявлении.

2.4.2. Приостановление срока предоставления муниципальной услуги не предусмотрено.

2.4.3. Направление документа, являющегося результатом предоставления муниципальной услуги в форме электронного документа, заявителю осуществляется в день оформления и регистрации результата предоставления муниципальной услуги.

2.5. Исчерпывающий перечень документов, необходимых в соответствии с законодательными или иными нормативными правовыми актами для предоставления муниципальной услуги, а также услуг, которые являются необходимыми и обязательными для предоставления муниципальных услуг, подлежащих представлению заявителем, способы их получения заявителем, в том числе в электронной форме, порядок их представления

2.5.1. Для получения муниципальной услуги заявитель представляет следующие документы независимо от категории и основания обращения:

1) документ, удостоверяющий личность (не требуется в случае обращения посредством Республиканского портала);

2) документ, удостоверяющий полномочия представителя заявителя, в случае обращения за предоставлением муниципальной услуги представителя заявителя (не требуется в случае обращения законных представителей физических лиц: в заявлении указываются реквизиты решения об установлении опеки или свидетельства о рождении, выданного на территории Российской Федерации);

3) заявление:

– в форме документа на бумажном носителе (приложение № 3 к настоящему Регламенту);

– в электронной форме (заполняется посредством внесения соответствующих сведений в электронную форму заявления), подписанное в соответствии с требованиями пункта 2.5.4 Регламента, при обращении посредством Республиканского портала.

4) документы, подтверждающие право заявителя на приобретение земельного участка в собственность бесплатно согласно категории заявителя и основанию обращения в соответствии с перечнем, приведенным в приложении № 4 к настоящему Регламенту, за исключением документов, запрашиваемых Органом в порядке межведомственного информационного взаимодействия. Предоставление указанных документов не требуется в случае, если указанные документы направлялись в Орган с заявлением о предварительном согласовании предоставления земельного участка, по итогам рассмотрения которого принято решение о предварительном согласовании предоставления земельного участка;

5) заверенный перевод на русский язык документов о государственной регистрации юридического лица в соответствии с законодательством иностранного государства в случае, если заявителем является иностранное юридическое лицо.

2.5.2. В заявлении указываются:

1) фамилия, имя и (при наличии) отчество, место жительства заявителя, реквизиты документа, удостоверяющего личность заявителя (для гражданина);

2) наименование и место нахождения заявителя (для юридического лица), а также государственный регистрационный номер записи о государственной регистрации юридического лица в едином государственном реестре юридических лиц и идентификационный номер налогоплательщика, за исключением случаев, если заявителем является иностранное юридическое лицо;

3) кадастровый номер земельного участка;

4) основание предоставления земельного участка в собственность бесплатно из числа предусмотренных статьей 39.5 Земельного кодекса Российской Федерации оснований;

5) цель использования земельного участка;

6) реквизиты решения об утверждении документа территориального планирования и (или) проекта планировки территории в случае, если земельный участок предоставляется для размещения объектов, предусмотренных указанными документом и (или) проектом;

7) реквизиты решения о предварительном согласовании предоставления земельного участка в случае, если испрашиваемый земельный участок образовывался или его границы уточнялись на основании данного решения;

8) в случаях, предусмотренных пунктами 4 и 5 статьи 39.5 Земельного кодекса Российской Федерации, в заявлении о предоставлении земельного участка в собственность сообщается о прекращении права безвозмездного пользования земельным участком и указываются реквизиты договора предоставления такого земельного участка в безвозмездное пользование;

9) способы информирования заявителя и получения результата предоставления муниципальной услуги.

2.5.3. Заявление и прилагаемые документы могут быть представлены (направлены) заявителем одним из следующих способов:

1) через МФЦ на бумажных носителях и в виде электронных документов, соответствующих требованиям пункта 2.5.4 Регламента;

2) посредством Республиканского портала в электронной форме;

3) в Орган лично или посредством почтовой связи на бумажном носителе. Заявление и прилагаемые документы, при направлении посредством почтовой связи, заверяются в установленном порядке.

2.5.4. Заявление, при направлении посредством Республиканского портала, подписывается простой электронной подписью заявителя.

Для получения простой электронной подписи заявителю необходимо пройти процедуру регистрации (аутентификации) в ЕСИА, а также подтвердить учетную запись.

Электронные документы (электронные образы документов), указанные в подпунктах 2, 4, 5 пункта 2.5.1 Регламента заверяются усиленной квалифицированной подписью лиц, уполномоченных на создание и подписание таких документов, в том числе нотариусами.

Электронные документы (электронные образы документов), прилагаемые к заявлению, в том числе доверенности, направляются в виде файлов в форматах pdf, jpg, jpeg, png, tif, doc, docx, rtf размером не более 50 Мбайт.

Качество предоставляемых электронных документов (электронных образов документов) должно позволять в полном объеме прочитать текст документа и распознать реквизиты документа.

2.5.5. Запрещается требовать от заявителя:

1) представления документов и информации или осуществления действий, представление или осуществление которых не предусмотрено нормативными правовыми актами, регулирующими отношения, возникающие в связи с предоставлением муниципальной услуги;

2) осуществления действий, в том числе согласований, необходимых для получения муниципальной услуги и связанных с обращением в иные государственные органы, органы местного самоуправления, организации, за исключением получения услуг и получения документов и информации, предоставляемых в результате предоставления таких услуг, включенных в

перечни, указанные в части 1 статьи 9 Федерального закона № 210-ФЗ (необходимых и обязательных услуг);

3) представления документов и информации, отсутствие и (или) недостоверность которых не указывались при первоначальном отказе в приеме документов, необходимых для предоставления муниципальной услуги, либо в предоставлении муниципальной услуги, за исключением следующих случаев:

а) изменение требований нормативных правовых актов, касающихся предоставления муниципальной услуги, после первоначальной подачи заявления о предоставлении муниципальной услуги;

б) наличие ошибок в заявлении о предоставлении муниципальной услуги и документах, поданных заявителем после первоначального отказа в приеме документов, необходимых для предоставления муниципальной услуги, либо в предоставлении муниципальной услуги и не включенных в представленный ранее комплект документов;

в) истечение срока действия документов или изменение информации после первоначального отказа в приеме документов, необходимых для предоставления муниципальной услуги, либо в предоставлении муниципальной услуги;

г) выявление документально подтвержденного факта (признаков) ошибочного или противоправного действия (бездействия) должностного лица Органа, работника МФЦ, при первоначальном отказе в приеме документов, необходимых для предоставления муниципальной услуги, либо в предоставлении муниципальной услуги, о чем в письменном виде за подписью руководителя Органа при первоначальном отказе в приеме документов, необходимых для предоставления муниципальной услуги, уведомляется заявитель, а также приносятся извинения за доставленные неудобства;

4) предоставления на бумажном носителе документов и информации, электронные образы которых ранее были заверены в соответствии с пунктом 7.2 части 1 статьи 16 Федерального закона № 210-ФЗ, за исключением случаев, если нанесение отметок на такие документы либо их изъятие является необходимым условием предоставления государственной или муниципальной услуги, и иных случаев, установленных федеральными законами.

2.6. Исчерпывающий перечень документов, необходимых в соответствии с нормативными правовыми актами для предоставления муниципальной услуги, которые находятся в распоряжении государственных органов, органов местного самоуправления и подведомственных государственным органам или органам местного самоуправления организаций и которые заявитель вправе представить, а также способы их получения заявителями, в том числе в электронной форме, порядок их представления; государственный орган, орган местного самоуправления либо организация, в распоряжении которых находятся данные документы

2.6.1. Получаются в рамках межведомственного взаимодействия:

- 1) выписка из Единого государственного реестра юридических лиц, в случае подачи заявления юридическим лицом – Федеральная налоговая служба;
- 2) выписка из Единого государственного реестра индивидуальных предпринимателей, в случае подачи заявления индивидуальным предпринимателем – Федеральная налоговая служба;
- 3) выписка из ЕГРН на испрашиваемый земельный участок – Росреестр;
- 4) утвержденный проект межевания территории, в случае, если обращается лицо, уполномоченное решением общего собрания членов садоводческого или огороднического товарищества – Орган;
- 5) утвержденный проект планировки территории, в случае, если обращается лицо, уполномоченное решением общего собрания членов садоводческого или огороднического товарищества – Орган;
- 6) сведения из Единого государственного реестра юридических лиц в отношении садоводческого или огороднического некоммерческого товарищества, в случае, если обращается лицо, уполномоченное решением общего собрания членов садоводческого или огороднического товарищества – Федеральная налоговая служба;
- 7) документ о предоставлении исходного земельного участка садоводческому или огородническому товариществу, в случае, если обращается лицо, уполномоченное решением общего собрания членов садоводческого или огороднического товарищества – Орган;
- 8) выписка из ЕГРН об объекте недвижимости, в случае, если обращается собственник здания, сооружения – Росреестр;
- 9) решение о предварительном согласовании предоставления испрашиваемого земельного участка, в случае если осуществлялось предварительное согласование предоставления земельного участка – Орган;
- 10) сведения о присвоенном адресе объекту адресации – федеральная информационная адресная система;
- 11) сведения о границах лесных участков – Министерство лесного хозяйства Республики Татарстан;
- 12) сведения о границах водных объектов – Министерство экологии и природных ресурсов Республики Татарстан;
- 13) сведения о наличии строений на испрашиваемом земельном участке – электронная похозяйственная книга;
- 14) заключение о наличии или об отсутствии ограничений для предоставления земельного участка (в том числе о территориальной зоне, границах красных линий, наличии зон с особыми условиями использования территории, предельных параметрах разрешенного строительства) - Управление (МКУ, Отдел) по архитектуре и градостроительству Исполнительного комитета муниципального района (городского округа);
- 15) сведения из реестра лиц, реализовавших право на приобретение земельного участка бесплатно – Орган;
- 16) документ, подтверждающий полномочия законного представителя заявителя, в случае подачи заявления законным представителем (в части

свидетельства о рождении, выданного органами записи актов гражданского состояния Российской Федерации, или документа, выданного органами опеки и попечительства в соответствии с законодательством Российской Федерации) – Единый государственный реестр записей актов гражданского состояния либо Единая государственная информационная система социального обеспечения;

17) сведения о факте выдачи и содержании доверенности – единая информационная система нотариата.

2.6.2. В случае наличия информации в распоряжении Органа о нахождении земельного участка в зонах с особыми условиями использования территории осуществляется выезд на земельный участок, по итогам которого составляются материалы проверки (осмотра земельного участка с фотофиксацией).

2.6.3. Заявитель вправе предоставить документы (сведения), указанные в подпунктах 1 - 9 пункта 2.6.1 Регламента, в форме электронных документов, заверенных усиленной квалифицированной подписью лиц, уполномоченных на создание и подписание таких документов, при подаче заявления.

2.6.4. Непредставление (несвоевременное представление) указанными в пункте 2.6.1 Регламента органами государственной власти, органами местного самоуправления, организациями документов и сведений не может являться основанием для отказа в предоставлении муниципальной услуги.

2.6.5. Должностное лицо и (или) работник, указанных в пункте 2.6.1 Регламента органов и организаций, не представившие (несвоеременно представившие) запрошенные и находящиеся в распоряжении документ или сведения, подлежат административной, дисциплинарной или иной ответственности в соответствии с законодательством Российской Федерации.

2.6.6. Запрещается требовать от заявителя документы сведения, в том числе подтверждающие внесение заявителем платы за предоставление муниципальной услуги, находящиеся в распоряжении государственных органов, органов местного самоуправления и подведомственных государственным органам или органам местного самоуправления организаций.

Непредставление заявителем документов, содержащих сведения, которые находятся в распоряжении государственных органов, органов местного самоуправления и подведомственных государственным органам или органам местного самоуправления организаций, не является основанием для отказа заявителю в предоставлении муниципальной услуги.

2.7. Исчерпывающий перечень оснований для отказа в приеме документов, необходимых для предоставления муниципальной услуги (возврата документов без рассмотрения по существу)

2.7.1. Основаниями для отказа в приеме документов, необходимых для предоставления муниципальной услуги, являются:

1) некорректное заполнение обязательных полей в форме заявления на Республиканском портале (отсутствие заполнения, недостоверное, неполное либо неправильное, не соответствующее требованиям, установленным Регламентом);

2) представление электронных документов (электронных образов документов), не позволяющих в полном объеме прочитать текст документа и (или) распознать реквизиты документа;

3) не соответствуют данные владельца квалифицированного сертификата ключа проверки электронной подписи данным заявителя, указанным в заявлении, поданным в электронной форме с посредством Республиканского портала;

4) предоставлен неполный комплект документов, предусмотренных Регламентом, являющихся обязательными для предоставления муниципальной услуги;

5) документы содержат повреждения, наличие которых не позволяет в полном объеме использовать информацию и сведения, прочитать текст и (или) распознать реквизиты документов;

6) подача заявления и иных документов в электронной форме лицом, неуполномоченным на подачу документов;

7) документы имеют исправления, не заверенные в установленном законодательством порядке;

8) документы утратили силу на момент обращения за предоставлением муниципальной услуги.

2.7.2. Перечень оснований для отказа в приеме документов, необходимых для получения муниципальной услуги, является исчерпывающим.

2.7.3. Решение об отказе в приеме заявления и документов, необходимых для предоставления муниципальной услуги, может быть принято как во время приема заявителя, так и после получения ответственным должностным лицом Органа необходимых для предоставления муниципальной услуги документов (сведений) с использованием межведомственного информационного взаимодействия, в срок, не превышающий 9 рабочих дней со дня регистрации заявления.

2.7.4. Решение об отказе в приеме документов, необходимых для получения муниципальной услуги, с указанием причин отказа, оформляется в соответствии с формой, установленной в приложении № 5 к настоящему Регламенту, подписывается усиленной квалифицированной электронной подписью в установленном порядке уполномоченным должностным лицом Органа (Органом), и направляется заявителю в личный кабинет Республиканского портала и (или) в МФЦ в день принятия решения об отказе в приеме документов, необходимых для получения муниципальной услуги.

2.7.5. Запрещается отказывать в приеме заявления и иных документов, необходимых для предоставления муниципальной услуги, в случае, если заявление и документы, необходимые для предоставления муниципальной услуги, поданы в соответствии с информацией о сроках и порядке предоставления муниципальной услуги, опубликованной на Едином портале, Республиканском портале.

2.8. Исчерпывающий перечень оснований для приостановления или отказа в предоставлении муниципальной услуги

2.8.1. Основания для приостановления предоставления муниципальной услуги отсутствуют.

2.8.2. Основания для отказа в предоставлении муниципальной услуги:

2.8.2.1. Земельный участок не может быть предоставлен заявителю по основаниям, указанным в статье 39.16 Земельного кодекса Российской Федерации, а именно:

1) с заявлением о предоставлении земельного участка обратилось лицо, которое в соответствии с земельным законодательством не имеет права на приобретение земельного участка без проведения торгов;

2) указанный в заявлении о предоставлении земельного участка земельный участок предоставлен на праве постоянного (бессрочного) пользования, безвозмездного пользования, пожизненного наследуемого владения или аренды, за исключением случаев, если с заявлением о предоставлении земельного участка обратился обладатель данных прав или подано заявление о предоставлении земельного участка в соответствии с подпунктом 10 пункта 2 статьи 39.10 Земельного кодекса Российской Федерации;

3) указанный в заявлении о предоставлении земельного участка земельный участок образован в результате раздела земельного участка, предоставленного садоводческому или огородническому некоммерческому товариществу, за исключением случаев обращения с таким заявлением члена этого товарищества (если такой земельный участок является садовым или огородным) либо собственников земельных участков, расположенных в границах территории ведения гражданами садоводства или огородничества для собственных нужд (если земельный участок является земельным участком общего назначения);

4) на указанном в заявлении о предоставлении земельного участка земельном участке расположены здание, сооружение, объект незавершенного строительства, принадлежащие гражданам или юридическим лицам, за исключением случаев, если на земельном участке расположены сооружения (в том числе сооружения, строительство которых не завершено), размещение которых допускается на основании сервитута, публичного сервитута, или объекты, размещенные в соответствии со статьей 39.36 Земельного кодекса Российской Федерации, либо с заявлением о предоставлении земельного участка обратился собственник этих здания, сооружения, помещений в них, этого объекта незавершенного строительства, а также случаев, если подано заявление о предоставлении земельного участка и в отношении расположенных на нем здания, сооружения, объекта незавершенного строительства принято решение о сносе самовольной постройки либо решение о сносе самовольной постройки или ее приведении в соответствие с установленными требованиями и в сроки, установленные указанными решениями, не выполнены обязанности, предусмотренные частью 11 статьи 55.32 Градостроительного кодекса Российской Федерации;

5) на указанном в заявлении о предоставлении земельного участка земельном участке расположены здание, сооружение, объект незавершенного

строительства, находящиеся в государственной или муниципальной собственности, за исключением случаев, если на земельном участке расположены сооружения (в том числе сооружения, строительство которых не завершено), размещение которых допускается на основании сервитута, публичного сервитута, или объекты, размещенные в соответствии со статьей 39.36 Земельного кодекса Российской Федерации, либо с заявлением о предоставлении земельного участка обратился правообладатель этих здания, сооружения, помещений в них, этого объекта незавершенного строительства;

6) указанный в заявлении о предоставлении земельного участка земельный участок является изъятым из оборота или ограниченным в обороте и его предоставление не допускается на праве, указанном в заявлении о предоставлении земельного участка;

7) указанный в заявлении о предоставлении земельного участка земельный участок является зарезервированным для государственных или муниципальных нужд в случае, если заявитель обратился с заявлением о предоставлении земельного участка в собственность, постоянное (бессрочное) пользование или с заявлением о предоставлении земельного участка в аренду, безвозмездное пользование на срок, превышающий срок действия решения о резервировании земельного участка, за исключением случая предоставления земельного участка для целей резервирования;

8) указанный в заявлении о предоставлении земельного участка земельный участок расположен в границах территории, в отношении которой с другим лицом заключен договор о развитии застроенной территории, за исключением случаев, если с заявлением о предоставлении земельного участка обратился собственник здания, сооружения, помещений в них, объекта незавершенного строительства, расположенных на таком земельном участке, или правообладатель такого земельного участка;

9) указанный в заявлении о предоставлении земельного участка земельный участок расположен в границах территории, в отношении которой с другим лицом заключен договор о комплексном развитии территории, или земельный участок образован из земельного участка, в отношении которого с другим лицом заключен договор о комплексном развитии территории, за исключением случаев, если такой земельный участок предназначен для размещения объектов федерального значения, объектов регионального значения или объектов местного значения и с заявлением о предоставлении такого земельного участка обратилось лицо, уполномоченное на строительство указанных объектов;

10) указанный в заявлении о предоставлении земельного участка земельный участок образован из земельного участка, в отношении которого заключен договор о комплексном развитии территории, и в соответствии с утвержденной документацией по планировке территории предназначен для размещения объектов федерального значения, объектов регионального значения или объектов местного значения, за исключением случаев, если с заявлением о предоставлении в аренду земельного участка обратилось лицо, с которым заключен договор о

комплексном развитии территории, предусматривающий обязательство данного лица по строительству указанных объектов;

11) указанный в заявлении о предоставлении земельного участка земельный участок является предметом аукциона, извещение о проведении которого размещено в соответствии с пунктом 19 статьи 39.11 Земельного кодекса Российской Федерации;

12) в отношении земельного участка, указанного в заявлении о его предоставлении, поступило предусмотренное подпунктом 6 пункта 4 статьи 39.11 Земельного кодекса Российской Федерации заявление о проведении аукциона по его продаже или аукциона на право заключения договора его аренды при условии, что такой земельный участок образован в соответствии с подпунктом 4 пункта 4 статьи 39.11 Земельного кодекса Российской Федерации и уполномоченным органом не принято решение об отказе в проведении этого аукциона по основаниям, предусмотренным пунктом 8 статьи 39.11 Земельного кодекса Российской Федерации;

13) в отношении земельного участка, указанного в заявлении о его предоставлении, опубликовано и размещено в соответствии с подпунктом 1 пункта 1 статьи 39.18 Земельного кодекса Российской Федерации извещение о предоставлении земельного участка для индивидуального жилищного строительства, ведения личного подсобного хозяйства, садоводства или осуществления крестьянским (фермерским) хозяйством его деятельности;

14) разрешенное использование земельного участка не соответствует целям использования такого земельного участка, указанным в заявлении о предоставлении земельного участка, за исключением случаев размещения линейного объекта в соответствии с утвержденным проектом планировки территории;

14.1) испрашиваемый земельный участок полностью расположен в границах зоны с особыми условиями использования территории, установленные ограничения использования земельных участков в которой не допускают использования земельного участка в соответствии с целями использования такого земельного участка, указанными в заявлении о предоставлении земельного участка;

15) испрашиваемый земельный участок не включен в утвержденный в установленном Правительством Российской Федерации порядке перечень земельных участков, предоставленных для нужд обороны и безопасности и временно не используемых для указанных нужд, в случае, если подано заявление о предоставлении земельного участка в соответствии с подпунктом 10 пункта 2 статьи 39.10 Земельного кодекса Российской Федерации;

16) площадь земельного участка, указанного в заявлении о предоставлении земельного участка садоводческому или огородническому некоммерческому товариществу, превышает предельный размер, установленный пунктом 6 статьи 39.10 Земельного кодекса Российской Федерации;

17) указанный в заявлении о предоставлении земельного участка земельный участок в соответствии с утвержденными документами территориального

планирования и (или) документацией по планировке территории предназначен для размещения объектов федерального значения, объектов регионального значения или объектов местного значения и с заявлением о предоставлении земельного участка обратилось лицо, не уполномоченное на строительство этих объектов;

18) указанный в заявлении о предоставлении земельного участка земельный участок предназначен для размещения здания, сооружения в соответствии с государственной программой Российской Федерации, государственной программой субъекта Российской Федерации и с заявлением о предоставлении земельного участка обратилось лицо, не уполномоченное на строительство этих здания, сооружения;

19) предоставление земельного участка на заявленном виде прав не допускается;

20) в отношении земельного участка, указанного в заявлении о его предоставлении, не установлен вид разрешенного использования;

21) указанный в заявлении о предоставлении земельного участка земельный участок не отнесен к определенной категории земель;

22) в отношении земельного участка, указанного в заявлении о его предоставлении, принято решение о предварительном согласовании его предоставления, срок действия которого не истек, и с заявлением о предоставлении земельного участка обратилось иное не указанное в этом решении лицо;

23) указанный в заявлении о предоставлении земельного участка земельный участок изъят для государственных или муниципальных нужд и указанная в заявлении цель предоставления такого земельного участка не соответствует целям, для которых такой земельный участок был изъят, за исключением земельных участков, изъятых для государственных или муниципальных нужд в связи с признанием многоквартирного дома, который расположен на таком земельном участке, аварийным и подлежащим сносу или реконструкции;

24) границы земельного участка, указанного в заявлении о его предоставлении, подлежат уточнению в соответствии с Федеральным законом от 13.07.2015 № 218-ФЗ «О государственной регистрации недвижимости»;

25) площадь земельного участка, указанного в заявлении о его предоставлении, превышает его площадь, указанную в схеме расположения земельного участка, проекте межевания территории или в проектной документации лесных участков, в соответствии с которыми такой земельный участок образован, более чем на десять процентов;

26) с заявлением о предоставлении земельного участка, включенного в перечень государственного имущества или перечень муниципального имущества, предусмотренные частью 4 статьи 18 Федерального закона от 24 июля 2007 года № 209-ФЗ «О развитии малого и среднего предпринимательства в Российской Федерации», обратилось лицо, которое не является субъектом малого или среднего предпринимательства, или лицо, в отношении которого не может

оказываться поддержка в соответствии с частью 3 статьи 14 указанного Федерального закона.

2.8.2.2. Нахождение земельного участка в границах садоводческого или огороднического некоммерческого объединения и отсутствие проекта организации и застройки территории или проекта межевания территории указанного объединения.

2.8.2.3. Цель, для которой испрашивается земельный участок, не соответствует основному виду разрешенного использования, установленному в градостроительном регламенте для соответствующей территориальной зоны в документах градостроительного зонирования.

2.8.2.4. Несоответствие цели использования испрашиваемого земельного участка основным видам разрешенного использования, установленным в территориальных зонах проекта планировки территории, проекта межевания территории (в том числе при разночтениях в видах разрешенного использования, установленных в территориальных зонах правил землепользования и застройки).

2.8.2.5. На испрашиваемом земельном участке с видом разрешенного использования для индивидуального жилищного строительства расположено здание нежилого назначения.

2.8.2.6. Общая площадь застройки (индивидуальный жилой дом, жилой дачный дом, садовый дом) испрашиваемого земельного участка, расположенного за границами садового некоммерческого товарищества, превышает предельные параметры строительства, установленные документами территориального планирования и градостроительного зонирования.

2.8.3. Перечень оснований для отказа в предоставлении муниципальной услуги является исчерпывающим.

2.8.4. Решение об отказе в предоставлении муниципальной услуги с указанием причин отказа оформляется в соответствии с формой, установленной в приложении № 2 к настоящему Регламенту, подписывается усиленной квалифицированной электронной подписью в установленном порядке уполномоченным должностным лицом Органа (Органом), и направляется заявителю в личный кабинет Республиканского портала и (или) в МФЦ в день принятия решения об отказе в предоставлении муниципальной услуги.

2.8.5. Запрещается отказывать в предоставлении муниципальной услуги в случае, если заявление о предоставлении муниципальной услуги подано в соответствии с информацией о сроках и порядке предоставления муниципальной услуги, опубликованной на Едином портале, Республиканском портале.

2.9. Порядок, размер и основания взимания государственной пошлины или иной платы, взимаемой за предоставление муниципальной услуги

Муниципальная услуга предоставляется на безвозмездной основе.

2.10. Перечень услуг, которые являются необходимыми и обязательными для предоставления муниципальной услуги, в том числе сведения о документе

(документах), выдаваемом (выдаваемых) организациями, участвующими в предоставлении муниципальных услуг

Предоставление необходимых и обязательных услуг не требуется.

2.11. Порядок, размер и основания взимания платы за предоставление услуг, которые являются необходимыми и обязательными для предоставления муниципальной услуги, включая информацию о методике расчета размера такой платы

Предоставление необходимых и обязательных услуг не требуется.

2.12. Максимальный срок ожидания в очереди при подаче запроса о предоставлении муниципальной услуги, услуги, предоставляемой организацией, участвующей в предоставлении муниципальной услуги, и при получении результата предоставления таких услуг

2.12.1. Время ожидания при подаче заявления на получение муниципальной услуги - не более 15 минут.

2.12.2. При получении результата предоставления муниципальной услуги максимальный срок ожидания в очереди не должен превышать 15 минут.

2.13. Срок и порядок регистрации запроса заявителя о предоставлении муниципальной услуги и услуги, предоставляемой организацией, участвующей в предоставлении муниципальной услуги, в том числе в электронной форме

2.13.1. При личном обращении в МФЦ в день подачи заявления заявителю выдается расписка из АИС МФЦ с регистрационным номером, подтверждающим, что заявление отправлено, и датой подачи заявления.

2.13.2. При направлении заявления посредством Республиканского портала заявитель в день подачи заявления получает в личном кабинете Республиканского портала и по электронной почте уведомление, подтверждающее, что заявление отправлено, в котором указываются регистрационный номер и дата подачи заявления.

2.13.3. При личном обращении в Орган в день подачи заявления уполномоченным должностным лицом Органа заявителю выдается расписка из автоматизированной информационной системы, предназначенной для оказания государственных и муниципальных услуг, с регистрационным номером, датой подачи заявления и перечнем представленных документов.

2.14. Требования к помещениям, в которых предоставляется муниципальная услуга, к залу ожидания, местам для заполнения запросов о предоставлении муниципальной услуги, информационным стендам с образцами их заполнения и перечнем документов, необходимых для предоставления каждой муниципальной

услуги, размещению и оформлению визуальной, текстовой и мультимедийной информации о порядке предоставления такой услуги, в том числе к обеспечению доступности для инвалидов указанных объектов в соответствии с федеральным законодательством и законодательством Республики Татарстан о социальной защите инвалидов

2.14.1. Предоставление муниципальной услуги осуществляется в зданиях и помещениях, оборудованных противопожарной системой и системой пожаротушения.

Места приема заявителей оборудуются необходимой мебелью для оформления документов, информационными стендами.

Обеспечивается беспрепятственный доступ инвалидов к месту предоставления муниципальной услуги (удобный вход-выход в помещения и перемещение в их пределах).

Визуальная, текстовая и мультимедийная информация о порядке предоставления муниципальной услуги размещается в удобных для заявителей местах, в том числе с учетом ограниченных возможностей инвалидов.

2.14.2. В соответствии с законодательством Российской Федерации о социальной защите инвалидов в целях беспрепятственного доступа к месту предоставления муниципальной услуги обеспечивается:

1) сопровождение инвалидов, имеющих стойкие расстройства функции зрения и самостоятельного передвижения, и оказание им помощи;

2) возможность посадки в транспортное средство и высадки из него, в том числе с использованием кресла-коляски;

3) надлежащее размещение оборудования и носителей информации, необходимых для обеспечения беспрепятственного доступа инвалидов к услугам с учетом ограничений их жизнедеятельности;

4) дублирование необходимой для инвалидов звуковой и зрительной информации, а также надписей, знаков и иной текстовой и графической информации знаками, выполненными рельефно-точечным шрифтом Брайля;

5) допуск сурдопереводчика и тифлосурдопереводчика;

6) допуск собаки-проводника при наличии документа, подтверждающего ее специальное обучение и выдаваемого по форме и в порядке, которые установлены приказом Министерства труда и социальной защиты Российской Федерации от 22.06.2015 № 386н «Об утверждении формы документа, подтверждающего специальное обучение собаки-проводника, и порядка его выдачи».

2.14.3. Требования в части обеспечения доступности для инвалидов объектов, в которых осуществляется предоставление муниципальной услуги, и средств, используемых при предоставлении муниципальной услуги, которые указаны в подпунктах 1 – 4 пункта 2.14.2 Регламента, применяются к объектам и средствам, введенным в эксплуатацию или прошедшим модернизацию, реконструкцию после 1 июля 2016 года.

2.15. Показатели доступности и качества муниципальной услуги, в том числе количество взаимодействий заявителя с должностными лицами при предоставлении муниципальной услуги и их продолжительность, возможность получения информации о ходе предоставления муниципальной услуги, в том числе с использованием информационно-коммуникационных технологий, возможность либо невозможность получения муниципальной услуги в многофункциональном центре предоставления государственных и муниципальных услуг (в том числе в полном объеме), в любом территориальном подразделении органа исполнительно распорядительного органа местного самоуправления, по выбору заявителя (экстерриториальный принцип), посредством запроса о предоставлении нескольких государственных и (или) муниципальных услуг в многофункциональных центрах предоставления государственных и муниципальных услуг, предусмотренного статьей 15.1 Федерального закона №210-ФЗ (комплексный запрос)

2.15.1. Показателями доступности предоставления муниципальной услуги являются:

расположенность помещения, в котором ведется прием, выдача документов в зоне доступности общественного транспорта;

наличие необходимого количества специалистов, а также помещений, в которых осуществляется прием документов от заявителей;

наличие исчерпывающей информации о способах, порядке и сроках предоставления муниципальной услуги на информационных стендах, официальном сайте муниципального района, на Едином портале, Республиканском портале;

оказание помощи инвалидам в преодолении барьеров, мешающих получению ими услуг наравне с другими лицами.

2.15.2. Показателями качества предоставления муниципальной услуги являются:

1) соблюдение сроков приема и рассмотрения документов;

2) соблюдение срока получения результата муниципальной услуги;

3) отсутствие обоснованных жалоб на нарушения Регламента, совершенные работниками Органа;

4) количество взаимодействий заявителя с должностными лицами (без учета консультаций):

взаимодействие заявителя с работниками МФЦ при предоставлении муниципальной услуги осуществляется один раз при представлении заявления со всеми необходимыми документами;

один раз в случае необходимости получения результата предоставления муниципальной услуги в МФЦ в форме экземпляра электронного документа на бумажном носителе.

Продолжительность одного взаимодействия заявителя с должностными лицами при предоставлении муниципальной услуги не превышает 15 минут.

Заявитель вправе оценить качество предоставления муниципальной услуги с помощью устройств подвижной радиотелефонной связи, с использованием Единого портала, Республиканского портала, терминальных устройств.

2.15.3. Информация о ходе предоставления муниципальной услуги может быть получена заявителем в личном кабинете на Едином портале или на Республиканском портале, в МФЦ.

2.15.4. Предоставление муниципальной услуги осуществляется в любом МФЦ по выбору заявителя независимо от места его жительства или места фактического проживания (пребывания) по экстерриториальному принципу.

Заявитель вправе получить муниципальную услугу в составе комплексного запроса.

2.16. Иные требования, в том числе учитывающие особенности предоставления муниципальной услуги по экстерриториальному принципу (в случае, если муниципальная услуга предоставляется по экстерриториальному принципу) и особенности предоставления муниципальной услуги в электронной форме

2.16.1. При предоставлении муниципальной услуги в электронной форме заявитель вправе:

1) получить информацию о порядке и сроках предоставления муниципальной услуги, размещенную на Едином портале и на Республиканском портале;

2) подать заявление о предоставлении муниципальной услуги и иные документы, необходимые для предоставления муниципальной услуги, в том числе документы и информацию, электронные образы которых ранее были заверены в соответствии с пунктом 7.2 части 1 статьи 16 Федерального закона № 210-ФЗ, с использованием Республиканского портала;

3) получить сведения о ходе выполнения заявлений о предоставлении муниципальной услуги, поданных в электронной форме;

4) осуществить оценку качества предоставления муниципальной услуги посредством Республиканского портала;

5) получить результат предоставления муниципальной услуги в форме электронного документа;

6) подать жалобу на решение и действие (бездействие) Органа, а также его должностных лиц, муниципальных служащих посредством Республиканского портала, портала федеральной государственной информационной системы, обеспечивающей процесс досудебного (внесудебного) обжалования решений и действий (бездействия), совершенных при предоставлении государственных и муниципальных услуг органами, предоставляющими государственные и муниципальные услуги, их должностными лицами, государственными и муниципальными служащими.

2.16.2. Формирование заявления осуществляется посредством заполнения электронной формы заявления на Республиканском портале без необходимости дополнительной подачи заявления в какой-либо иной форме.

2.16.3. При формировании заявления на Республиканском портале обеспечивается:

- 1) возможность копирования и сохранения заявления и иных документов, необходимых для предоставления услуги;
- 2) возможность заполнения несколькими заявителями одной электронной формы заявления при обращении за услугами, предполагающими направление совместного заявления несколькими заявителями;
- 3) возможность печати на бумажном носителе копии электронной формы заявления;
- 4) сохранение ранее введенных в электронную форму заявления значений в любой момент по желанию пользователя, в том числе при возникновении ошибок ввода и возврате для повторного ввода значений в электронную форму заявления;
- 5) заполнение полей электронной формы заявления до начала ввода сведений заявителем с использованием сведений, размещенных в ЕСИА, и сведений, опубликованных на Едином портале, Республиканском портале, в части, касающейся сведений, отсутствующих в единой системе идентификации и аутентификации;
- 6) возможность вернуться на любой из этапов заполнения электронной формы заявления без потери ранее введенной информации;
- 7) возможность доступа заявителя на Республиканском портале к ранее поданным им заявлениям в течение не менее одного года, а также частично сформированным заявлениям - в течение не менее 3 месяцев.

2.16.4. Запись заявителей на прием в МФЦ (далее - запись) осуществляется посредством Республиканского портала, телефона контакт-центра МФЦ.

Заявителю предоставляется возможность записи на любые свободные для приема дату и время в пределах установленного в многофункциональном центре графика приема.

Запись на определенную дату заканчивается за сутки до наступления этой даты.

Для осуществления предварительной записи посредством Республиканского портала заявителю необходимо указать запрашиваемые системой данные, в том числе:

- фамилию, имя, отчество (при наличии);
- номер телефона;
- адрес электронной почты (по желанию);
- желаемую дату и время приема.

В случае несоответствия сведений, которые сообщил заявитель при предварительной записи, документам, представленным заявителем при личном приеме, предварительная запись аннулируется.

При осуществлении предварительной записи заявителю обеспечивается возможность распечатать талон-подтверждение. В случае, если заявитель сообщит адрес электронной почты, на указанный адрес также направляется информация о подтверждении предварительной записи с указанием даты, времени и места приема.

При осуществлении предварительной записи заявитель в обязательном порядке информируется о том, что предварительная запись аннулируется в случае его неявки по истечении 15 минут с назначенного времени приема.

Заявитель в любое время вправе отказаться от предварительной записи.

Запрещается требовать от заявителя совершения иных действий, кроме прохождения идентификации и аутентификации в соответствии с нормативными правовыми актами Российской Федерации, указания цели приема, а также предоставления сведений, необходимых для расчета длительности временного интервала, который необходимо забронировать для приема.

3. Состав, последовательность и сроки выполнения административных процедур, требования к порядку их выполнения, в том числе особенности выполнения административных процедур в электронной форме, а также особенности выполнения административных процедур в многофункциональных центрах

3.1. Описание последовательности действий при предоставлении муниципальной услуги

3.1.1. Предоставление муниципальной услуги включает в себя следующие процедуры:

- 1) оказание консультаций заявителю;
- 2) принятие и рассмотрение комплекта документов, представленных заявителем;
- 3) направление межведомственных запросов в органы, участвующие в предоставлении муниципальной услуги;
- 4) подготовка результата муниципальной услуги;
- 5) выдача (направление) заявителю результата муниципальной услуги.

3.2. Оказание консультаций заявителю

3.2.1. Основанием начала выполнения административной процедуры является обращение заявителя по вопросам, связанным с предоставлением муниципальной услуги.

Должностным лицом (работником), ответственным за выполнение административной процедуры, является:

- при обращении заявителя в МФЦ – работник МФЦ;
- при обращении заявителя в Орган – специалист Палаты имущественных и земельных отношений Кукморского муниципального района (далее - должностное лицо, ответственное за консультирование).

3.2.2. Заявитель вправе обратиться за консультацией о порядке и сроках предоставления муниципальной услуги в МФЦ лично и по телефону и электронной почте.

Работник МФЦ консультирует заявителя, в том числе по составу, форме представляемой документации и другим вопросам для получения муниципальной услуги.

Заявитель может получить информацию о порядке предоставления муниципальной услуги путем свободного доступа с сайта МФЦ <http://mfc16.tatarstan.ru>.

Административные процедуры, устанавливаемые настоящим пунктом, выполняются в день обращения заявителя.

Результатами выполнения административных процедур являются: консультация по составу, форме представляемой документации и другим вопросам, необходимым для получения муниципальной услуги.

3.2.3. Заявитель вправе обратиться в Орган по телефону и электронной почте, а также получить консультацию на Республиканском портале, сайте Органа о порядке и сроках предоставления муниципальной услуги, в том числе по составу, форме представляемой документации и другим вопросам для получения муниципальной услуги.

Должностное лицо, ответственное за консультирование информирует заявителя в соответствии с требованиями пункта 1.3.4 Регламента.

Административные процедуры, устанавливаемые настоящим пунктом, выполняются в течение трех рабочих дней со дня поступления обращения.

Результатами выполнения административных процедур являются: консультации по составу, форме представляемой документации и другим вопросам, необходимым для получения муниципальной услуги.

3.3. Принятие и рассмотрение комплекта документов, представленных заявителем

3.3.1. Прием документов для предоставления муниципальной услуги через МФЦ или удаленное рабочее место МФЦ.

3.3.1.1. Заявитель (представитель заявителя) обращается в МФЦ с запросом о предоставлении муниципальной услуги и представляет документы в соответствии с пунктом 2.5. Регламента.

3.3.1.2. Работник МФЦ, ведущий прием заявлений:

- определяет предмет обращения;
- удостоверяет личность заявителя;
- проводит проверку полномочий лица, подающего документы;
- проводит проверку соответствия документов требованиям, указанным в пункте 2.5. Регламента;
- заполняет электронную форму заявления в АИС МФЦ;
- при предоставлении документов, указанных в пункте 2.5. Регламента на бумажном носителе, осуществляет сканирование представленных документов;
- распечатывает заявление из АИС МФЦ;
- передает заявителю на проверку и подписание;
- после подписания сканирует подписанное заявление в АИС МФЦ;

загружает в АИС МФЦ документы, представленные в электронной форме или электронные образы отсканированных документов, формирует электронное дело;

возвращает подписанное заявление и оригиналы бумажных документов;

выдает заявителю расписку в приеме документов.

Административные процедуры, устанавливаемые настоящим пунктом, выполняются в день обращения заявителя.

Результатами выполнения административных процедур являются: готовое к отправке заявление и пакет документов.

3.3.1.3. Работник МФЦ направляет пакет документов, принятых от заявителя в Орган в электронной форме (в составе пакетов электронных дел) в течение одного рабочего дня со дня обращения заявителя в структурное подразделение МФЦ.

Результатами выполнения административных процедур являются: заявление и пакет документов (электронное дело), направленные в Орган, посредством системы электронного взаимодействия.

3.3.2. Прием документов для предоставления муниципальной услуги в электронной форме через Республиканский портал.

3.3.2.1. Заявитель для подачи заявления в электронной форме выполняет следующие действия:

выполняет авторизацию;

открывает форму электронного заявления;

заполняет форму электронного заявления, включающую сведения, необходимые и обязательные для предоставления муниципальной услуги;

прикрепляет документы в электронной форме или электронные образы документов к форме электронного заявления (при необходимости);

подтверждает факт ознакомления и согласия с условиями и порядком предоставления муниципальной услуги в электронной форме (устанавливает соответствующую отметку о согласии в форме электронного заявления);

подтверждает достоверность сообщенных сведений (устанавливает соответствующую отметку в форме электронного заявления);

отправляет заполненное электронное заявление (нажимает соответствующую кнопку в форме электронного заявления);

электронное заявление подписывается в соответствии с требованиями пункта 2.5.4 Регламента;

получает уведомление об отправке электронного заявления.

Форматно-логическая проверка сформированного заявления осуществляется после заполнения заявителем каждого из полей электронной формы заявления. При выявлении некорректно заполненного поля электронной формы заявления заявитель уведомляется о характере выявленной ошибки и порядке ее устранения посредством информационного сообщения непосредственно в электронной форме заявления.

Административные процедуры, устанавливаемые настоящим пунктом, выполняются в день обращения заявителя.

Результатами выполнения административных процедур являются: электронное дело, направленное в Орган посредством системы электронного взаимодействия.

3.3.3. Рассмотрение комплекта документов Органом.

3.3.3.1. Основанием начала выполнения административной процедуры является поступление заявления и иных документов, необходимых для предоставления муниципальной услуги.

Должностным лицом (работником), ответственным за выполнение административной процедуры является специалист Палаты имущественных и земельных отношений Кукморского муниципального района (далее - должностное лицо, ответственное за прием документов):

3.3.3.2. Должностное лицо, ответственное за прием документов, в случае обращения заявителя с заявлением в Орган:

определяет предмет обращения;

устанавливает личность заявителя;

проводит проверку полномочий лица, подающего документы;

проводит проверку соответствия документов требованиям, указанным в пункте 2.5 Регламента, проверку соответствия представленных документов установленным требованиям (надлежащее оформление копий документов, отсутствие в документах подчисток, приписок, зачеркнутых слов и иных не оговоренных исправлений);

заполняет электронную форму заявления в автоматизированной информационной системе, предназначенной для оказания государственных и муниципальных услуг;

при предоставлении документов, указанных в пункте 2.5 Регламента на бумажном носителе, осуществляет сканирование представленных документов;

распечатывает заявление;

передает заявителю на проверку и подписание;

после подписания сканирует подписанное заявление;

загружает в автоматизированную информационную систему, предназначенную для оказания государственных и муниципальных услуг документы, представленные в электронной форме или электронные образы отсканированных документов, формирует электронное дело;

возвращает подписанное заявление и оригиналы бумажных документов заявителю;

выдает заявителю расписку в приеме документов.

В случае наличия оснований для отказа в приеме документов должностное лицо, ответственное за прием документов, уведомляет заявителя о наличии препятствий для приема заявления и возвращает ему документы с объяснением содержания выявленных оснований для отказа в приеме документов.

3.3.3.3. Должностное лицо, ответственное за прием документов, после поступления документов на рассмотрение:

присваивает заявлению номер в соответствии с номенклатурой дел и статус «Проверка документов», что отражается в личном кабинете Республиканского портала;

изучает поступившие электронные дела, в том числе приложенные заявителем документы в электронной форме и электронные образы документов;

проверяет комплектность, читаемость электронных образов документов;

проверяет соблюдение условий действительности электронной подписи, посредством обращения к Единому portalу (в случае, если заявителем представлены электронные документы, подписанные усиленной квалифицированной электронной подписью).

При наличии оснований, предусмотренных пунктом 2.7.1 Регламента, подготавливает проект решения об отказе в приеме документов, необходимых для предоставления муниципальной услуги.

В случае, если в результате проверки усиленной квалифицированной электронной подписи выявлено несоблюдение условий ее действительности, проект решения об отказе должен содержать пункты статьи 11 Федерального закона № 63-ФЗ, которые послужили основанием для его принятия.

Проект решения об отказе в приеме документов, необходимых для предоставления муниципальной услуги, с указанием причин отказа (в случае, если основания для отказа в приеме документов, необходимых для предоставления муниципальной услуги, связаны с нарушением установленных требований к таким документам, основания для отказа в приеме документов должны содержать информацию о наименовании документов (информации, сведений), которые не представлены, содержат недостоверные и (или) противоречивые сведения, оформлены с нарушением установленных требований), направляется на согласование в установленном порядке посредством системы электронного документооборота.

Согласование проекта решения об отказе в приеме документов, необходимых для предоставления муниципальной услуги, осуществляется в порядке, предусмотренном пунктом 3.5.3. Регламента.

В случае отсутствия оснований для отказа в приеме документов, предусмотренных пунктом 2.7.1 Регламента, должностное лицо, ответственное за прием документов, в течение одного рабочего дня со дня поступления заявления, направляет заявителю, указанным в заявлении способом, уведомление о поступлении заявления, содержащее входящий регистрационный номер заявления, дату получения заявления, перечень наименований файлов, представленных к нему документов, дату получения результата муниципальной услуги.

3.3.3.4. Исполнение процедур, указанных в пунктах 3.3.3.1, 3.3.3.3 Регламента, при наличии технической возможности осуществляется в автоматическом режиме с использованием автоматизированной информационной системы, предназначенной для оказания государственных и муниципальных услуг.

3.3.3.5. Административные процедуры, устанавливаемые пунктом 3.3.3 Регламента, выполняются в течение одного рабочего дня со дня поступления заявления на рассмотрение.

Результатами выполнения административных процедур являются: принятый на рассмотрение комплект документов или проект решения об отказе в приеме документов, необходимых для предоставления муниципальной услуги.

3.4. Направление межведомственных запросов в органы, участвующие в предоставлении муниципальной услуги

3.4.1. Основанием начала выполнения административной процедуры является получение должностным лицом (работником), уполномоченным на выполнение административной процедуры, от должностного лица (работника), ответственного за прием документов, принятых от заявителя документов.

Должностным лицом (работником), ответственным за выполнение административной процедуры, является специалист Палаты имущественных и земельных отношений Кукморского муниципального района (далее - должностное лицо, ответственное за направление межведомственных запросов).

3.4.2. Должностное лицо, ответственное за направление межведомственных запросов, формирует и направляет в электронной форме посредством системы межведомственного электронного взаимодействия (при отсутствии технической возможности – иными способами) запросы о предоставлении документов и сведений, предусмотренных пунктом 2.6.1 Регламента.

Административные процедуры, устанавливаемые настоящим пунктом, выполняются в день принятия заявления на рассмотрение.

Результатами выполнения административных процедур являются: направленные в органы власти и (или) подведомственные органам власти организации запросы.

3.4.3. Специалисты поставщиков данных на основании запросов, поступивших через систему межведомственного электронного взаимодействия, предоставляют запрашиваемые документы (информацию) или направляют уведомления об отсутствии документа и (или) информации, необходимых для предоставления муниципальной услуги (далее – уведомление об отказе).

Административные процедуры, устанавливаемые настоящим пунктом, выполняются в следующие сроки:

по документам (сведениям), направляемым специалистами Росреестра, не более трех рабочих дней;

по остальным поставщикам - в течение пяти дней со дня поступления межведомственного запроса в орган или организацию, предоставляющие документ и информацию, если иные сроки подготовки и направления ответа на межведомственный запрос не установлены федеральными законами, правовыми актами Правительства Российской Федерации и принятыми в соответствии с федеральными законами нормативными правовыми актами Республики Татарстан.

Результатами выполнения административных процедур являются: документы (сведения), необходимые для предоставления муниципальной услуги, либо уведомление об отказе, направленные должностному лицу, ответственному за направление межведомственных запросов.

3.4.4. Должностное лицо, ответственное за направление межведомственных запросов:

получает запрашиваемые через систему межведомственного электронного взаимодействия документы (сведения), необходимые для предоставления муниципальной услуги, либо уведомление об отказе при отсутствии документа и (или) информации;

при наличии оснований, предусмотренных пунктом 2.7.1. Регламента, подготавливает проект решения об отказе в приеме документов, необходимых для предоставления муниципальной услуги.

Проект решения об отказе в приеме документов, необходимых для предоставления муниципальной услуги, с указанием причин отказа (в случае, если основания для отказа в приеме документов, необходимых для предоставления муниципальной услуги, связаны с нарушением установленных требований к таким документам, основания для отказа в приеме документов должны содержать информацию о наименовании документов (информации, сведений), которые не представлены, содержат недостоверные и (или) противоречивые сведения, оформлены с нарушением установленных требований), направляется на согласование в установленном порядке посредством системы электронного документооборота.

При выявлении оснований для отказа в предоставлении муниципальной услуги, указанных в пункте 2.8.2 Регламента, подготавливает проект решения об отказе в предоставлении муниципальной услуги.

В случае, предусмотренном абзацем вторым пункта 2.4.1 Регламента, подготавливает проект результата предоставления муниципальной услуги и направляет на согласование в установленном порядке посредством системы электронного документооборота.

В случае, предусмотренном абзацем третьим пункта 2.4.1 Регламента, направляет заявителю способом, указанным в заявлении, уведомление об изменении срока предоставления муниципальной услуги, содержащее основание и дату направления результата предоставления муниципальной услуги.

Согласование проекта решения об отказе в приеме документов, необходимых для предоставления муниципальной услуги, проекта решения об отказе в предоставлении муниципальной услуги, проекта результата предоставления муниципальной услуги осуществляется в порядке, предусмотренном пунктом 3.5.3. Регламента.

Административные процедуры, устанавливаемые настоящим пунктом, выполняются в течение одного рабочего дня.

Результатами выполнения административных процедур являются: документы (сведения), необходимые для предоставления муниципальной услуги, либо уведомление об отказе, направленные должностному лицу, ответственному

за направление межведомственных запросов, проект решения об отказе в приеме документов, необходимых для предоставления муниципальной услуги, проект решения об отказе в предоставлении муниципальной услуги, проект результата предоставления муниципальной услуги.

3.4.5. Исполнение процедур, указанных в пунктах 3.4.2, 3.4.4, 3.4.5 Регламента, при наличии технической возможности осуществляется в автоматическом режиме с использованием автоматизированной информационной системы, предназначенной для оказания государственных и муниципальных услуг, в том числе с момента регистрации заявления в соответствии с пунктом 2.13 Регламента.

3.4.6. Максимальный срок выполнения административных процедур, указанных в пункте 3.4 Регламента, составляет шесть рабочих дней.

3.5. Подготовка результата муниципальной услуги

3.5.1. Основанием начала выполнения административной процедуры является поступление от должностного лица, ответственного за направление межведомственных запросов, документов (сведений), необходимых для предоставления муниципальной услуги.

Должностным лицом, ответственным за выполнение административной процедуры, является специалист Палаты имущественных и земельных отношений Кукуморского муниципального района (далее - должностное лицо, ответственное за подготовку результата предоставления муниципальной услуги).

3.5.2. Должностное лицо, ответственное за подготовку результата предоставления муниципальной услуги:

принимает решение о необходимости выезда для осмотра земельного участка и оценки на предмет соответствия установленным требованиям;

в случае необходимости выезда для осмотра земельного участка и оценки на предмет соответствия установленным требованиям осуществляет осмотр и фотофиксацию, устанавливает границы расположения зон с особыми условиями использования территории;

рассматривает сформированный комплект документов, необходимых для предоставления муниципальной услуги;

при выявлении оснований для отказа в предоставлении муниципальной услуги, указанных в пункте 2.8.2 Регламента, подготавливает проект решения об отказе в предоставлении муниципальной услуги;

в случае отсутствия оснований для отказа в предоставлении муниципальной услуги, предусмотренных пунктом 2.8.2 Регламента, по итогам рассмотрения документов, необходимых для предоставления муниципальной услуги, подготавливает проект результата предоставления муниципальной услуги в соответствии с подпунктом 1 пункта 2.3.1 Регламента;

направляет подготовленный проект результата предоставления муниципальной услуги на согласование в установленном порядке посредством системы электронного документооборота.

Административные процедуры, устанавливаемые настоящим пунктом, выполняются в течение трех рабочих дней, в случае необходимости выезда для осмотра земельного участка и оценки на предмет соответствия установленным требованиям – 12 рабочих дней.

Результатами выполнения административных процедур являются: материалы осмотра, проект результата предоставления муниципальной услуги.

3.5.3. Согласование и подписание проекта решения об отказе в приеме документов, необходимых для предоставления муниципальной услуги, проекта результата предоставления муниципальной услуги (далее – проекты документов) осуществляется руководителем структурного подразделения, ответственного за подготовку результата муниципальной услуги, заместителем Руководителя Органа, Руководителем Органа.

Подготовленные проекты документов, имеющие замечания, возвращаются на доработку лицу, ответственному за подготовку результата муниципальной услуги. После устранения замечаний проекты документов повторно передаются для согласования и подписания.

Руководитель Органа при рассмотрении проектов документов проверяет соблюдение Регламента должностными лицами Органа в части сроков выполнения административных процедур, их последовательности и полноты, наличия согласований уполномоченных должностных лиц Органа в системе электронного документооборота.

В случае выявления нарушений в части сроков выполнения административных процедур, их последовательности и полноты Руководитель Органа инициирует привлечение к ответственности лиц, допустивших нарушения, в соответствии с пунктом 4.3 Регламента.

Административные процедуры, устанавливаемые настоящим пунктом, выполняются в течение двух рабочих дней.

Результатами выполнения административных процедур являются: решение об отказе в приеме документов необходимых для предоставления муниципальной услуги, решение об отказе в предоставлении муниципальной услуги, решение о предоставлении земельного участка в собственность бесплатно.

3.5.4. Исполнение процедур, указанных в пунктах 3.5.2 - 3.5.3. Регламента, при наличии технической возможности осуществляется в автоматическом режиме с использованием автоматизированной информационной системы, предназначенной для оказания государственных и муниципальных услуг.

Максимальный срок выполнения административных процедур, указанных в пункте 3.5. Регламента, составляет 14 рабочих дней.

3.6. Выдача (направление) заявителю результата муниципальной услуги

3.6.1. Основанием начала выполнения административной процедуры является получение должностным лицом, ответственным за выполнение административной процедуры, документа, подтверждающего предоставление муниципальной услуги.

Должностным лицом, ответственным за выполнение административной процедуры, является специалист Палаты имущественных и земельных отношений Кукуморского муниципального района (далее - должностное лицо, ответственное за выдачу (направление) документов).

3.6.2. Должностное лицо, ответственное за выдачу (направление) документов:

обеспечивает регистрацию и внесение сведений о результате предоставления муниципальной услуги в подсистему ведения документации автоматизированной информационной системы, предназначенной для оказания государственных и муниципальных услуг и (или) государственную информационную систему обеспечения градостроительной деятельности;

извещает заявителя (его представителя) способом, указанным в заявлении, о результате предоставления муниципальной услуги и о возможности получения результата предоставления муниципальной услуги в Органе или в МФЦ.

Исполнение процедур при наличии технической возможности осуществляется в автоматическом режиме с использованием автоматизированной информационной системы, предназначенной для оказания государственных и муниципальных услуг.

Административные процедуры, устанавливаемые настоящим пунктом, выполняются в течение одного рабочего дня со дня подписания документа, подтверждающего предоставление (отказ в предоставлении) муниципальной услуги, уполномоченным должностным лицом Органа (Органом).

Результатами выполнения административных процедур являются: размещение сведений о результате предоставления муниципальной услуги в информационных системах, извещение заявителя (его представителя) о результате предоставления муниципальной услуги и способах его получения.

3.6.3. Порядок выдачи (направления) результата предоставления муниципальной услуги:

3.6.3.1. При обращении заявителя за результатом муниципальной услуги в МФЦ, работник МФЦ выдает заявителю результат муниципальной услуги. По требованию заявителя вместе с экземпляром электронного документа на бумажном носителе ему может быть предоставлен экземпляр электронного документа путем его записи на съемный носитель.

Административные процедуры, устанавливаемые настоящим пунктом, выполняются в порядке очередности, в день прибытия заявителя в сроки, установленные регламентом работы МФЦ.

Результатами выполнения административных процедур являются: фиксация факта выдачи результата предоставления муниципальной услуги в АИС МФЦ.

3.6.3.2. При обращении заявителя за результатом муниципальной услуги через Республиканский портал заявителю в личный кабинет автоматически направляется электронный образ документа, являющегося результатом предоставления муниципальной услуги, подписанный усиленной квалифицированной электронной подписью уполномоченного должностного лица Органа (Органом).

Административные процедуры, устанавливаемые настоящим пунктом, выполняются в день подписания документа, подтверждающего предоставление (отказ в предоставлении) муниципальной услуги, уполномоченным должностным лицом Органа (Органом).

Результатами выполнения административных процедур являются: направление (предоставление) с использованием Республиканского портала заявителю документа, подтверждающего предоставление муниципальной услуги (в том числе отказ в предоставлении муниципальной услуги).

3.6.3.3. При обращении заявителя за результатом муниципальной услуги в Орган, должностное лицо, ответственное за выдачу (направление) документов, выдает заявителю результат муниципальной услуги. По требованию заявителя вместе с экземпляром электронного документа на бумажном носителе ему может быть предоставлен экземпляр электронного документа путем его записи на съемный носитель.

Административные процедуры, устанавливаемые настоящим пунктом, осуществляются в порядке очередности, в день прибытия заявителя в сроки, установленные Правилами внутреннего трудового распорядка Органа.

Результатом выполнения административных процедур являются: фиксация факта выдачи результата предоставления муниципальной услуги в автоматизированной информационной системе, предназначенной для оказания государственных и муниципальных услуг.

3.7. Исправление технических ошибок

3.7.1. В случае обнаружения технической ошибки в документе, являющемся результатом муниципальной услуги, заявитель направляет в Орган:

заявление об исправлении технической ошибки (приложение № 6 к настоящему Регламенту);

документ, выданный заявителю как результат муниципальной услуги, в котором содержится техническая ошибка;

документы, имеющие юридическую силу, свидетельствующие о наличии технической ошибки.

Заявление об исправлении технической ошибки в сведениях, указанных в документе, являющемся результатом муниципальной услуги, подается заявителем (уполномоченным представителем) почтовым отправлением (в том числе с использованием электронной почты), либо через Республиканский портал или МФЦ.

3.7.2. Должностное лицо, ответственное за прием документов, осуществляет прием заявления об исправлении технической ошибки, регистрирует заявление с приложенными документами и передает их должностному лицу, ответственному за обработку документов.

Административные процедуры, устанавливаемые настоящим пунктом, выполняются в течение одного рабочего дня с даты регистрации заявления.

Результатами выполнения административных процедур являются: принятое и зарегистрированное заявление, направленное на рассмотрение должностному лицу, ответственному за обработку документов.

3.7.3. Должностное лицо, ответственное за обработку документов, рассматривает документы и в целях внесения исправлений в документ, являющийся результатом предоставления муниципальной услуги, осуществляет процедуры, предусмотренные пунктом 3.5 Регламента, и выдает исправленный документ заявителю (уполномоченному представителю) лично под роспись с изъятием у заявителя (уполномоченного представителя) оригинала документа, в котором содержится техническая ошибка, или направляет в адрес заявителя почтовым отправлением (посредством электронной почты) письмо о возможности получения документа при предоставлении в Орган оригинала документа, в котором содержится техническая ошибка.

Административные процедуры, устанавливаемые настоящим пунктом, выполняются в течение двух рабочих дней после обнаружения технической ошибки или получения от любого заинтересованного лица заявления о допущенной ошибке.

Результатами выполнения административных процедур являются: выданный (направленный) заявителю документ.

4. Порядок и формы контроля за предоставлением муниципальной услуги

4.1. Порядок осуществления текущего контроля за соблюдением и исполнением ответственными должностными лицами положений Регламента и иных нормативных правовых актов, устанавливающих требования к предоставлению муниципальной услуги, а также принятием ими решений

Контроль за полнотой и качеством предоставления муниципальной услуги включает в себя выявление и устранение нарушений прав заявителей, проведение проверок соблюдения процедур предоставления муниципальной услуги, подготовку решений на действия (бездействие) должностных лиц органа местного самоуправления.

Формами контроля за соблюдением исполнения административных процедур являются:

1) проверка и согласование проектов документов по предоставлению муниципальной услуги;

2) проводимые в установленном порядке проверки ведения делопроизводства;

3) проведение в установленном порядке контрольных проверок соблюдения процедур предоставления муниципальной услуги.

В целях текущего контроля используются сведения, имеющиеся в электронной базе данных, служебная корреспонденция, устная и письменная

информация должностных лиц, осуществляющих выполнение административных процедур, журналы учета соответствующих документов и другие сведения.

Для осуществления контроля за совершением действий при предоставлении муниципальной услуги и принятии решений руководителю органа местного самоуправления представляются справки о результатах предоставления муниципальной услуги.

О случаях и причинах нарушения сроков, последовательности и содержания административных процедур должностные лица немедленно информируют руководителя органа, предоставляющего муниципальную услугу, а также предпринимают срочные меры по устранению нарушений.

Текущий контроль за соблюдением последовательности действий, определенных административными процедурами по предоставлению муниципальной услуги, осуществляется заместителем руководителя органа местного самоуправления, ответственным за организацию работы по предоставлению муниципальной услуги, начальником отдела, осуществляющего организацию работы по предоставлению муниципальной услуги.

Перечень должностных лиц, осуществляющих текущий контроль, устанавливается положениями о структурных подразделениях органа местного самоуправления и должностными регламентами.

4.2. Порядок и периодичность осуществления плановых и внеплановых проверок полноты и качества предоставления муниципальной услуги, в том числе порядок и формы контроля за полнотой и качеством предоставления муниципальной услуги

Контрольные проверки могут быть плановыми (осуществляться на основании полугодовых или годовых планов работы органа местного самоуправления) и внеплановыми. При проведении проверок могут рассматриваться все вопросы, связанные с предоставлением муниципальной услуги (комплексные проверки), или по конкретному обращению заявителя.

4.3. Ответственность должностных лиц органа, предоставляющего муниципальную услугу, за решения и действия (бездействие), принимаемые (осуществляемые) ими в ходе предоставления муниципальной услуги

По результатам проведенных проверок в случае выявления нарушений прав заявителей виновные лица привлекаются к ответственности в соответствии с законодательством Российской Федерации.

Руководитель органа местного самоуправления несет ответственность за несвоевременное рассмотрение заявлений.

Руководитель (заместитель руководителя) структурного подразделения органа местного самоуправления несет ответственность за несвоевременное и (или) ненадлежащее выполнение административных действий, указанных в разделе 3 Регламента.

Должностные лица и иные муниципальные служащие за решения и действия (бездействие), принимаемые (осуществляемые) в ходе предоставления муниципальной услуги, несут ответственность в установленном законодательством порядке.

4.4. Положения, характеризующие требования к порядку и формам контроля за предоставлением муниципальной услуги, в том числе со стороны граждан, их объединений и организаций

Контроль за предоставлением муниципальной услуги со стороны граждан, их объединений и организаций, осуществляется посредством открытости деятельности органа местного самоуправления при предоставлении муниципальной услуги, получения полной, актуальной и достоверной информации о порядке предоставления муниципальной услуги и возможности досудебного рассмотрения обращений (жалоб) в процессе предоставления муниципальной услуги.

5. Досудебный (внесудебный) порядок обжалования решений и действий (бездействия) органа, предоставляющего муниципальную услугу, многофункционального центра предоставления государственных и муниципальных услуг, организаций, указанных в части 1.1 статьи 16 Федерального закона №210-ФЗ, а также их должностных лиц, муниципальных служащих, работников

5.1. Заявители имеют право на обжалование в досудебном порядке решений и действий (бездействия) органа, предоставляющего муниципальную услугу, должностного лица органа, предоставляющего муниципальную услугу, муниципального служащего, руководителя органа, предоставляющего муниципальную услугу, многофункционального центра, работника многофункционального центра, организаций, предусмотренных частью 1.1 статьи 16 Федерального закона № 210-ФЗ, а также их работников.

Заявитель может обратиться с жалобой, в том числе в следующих случаях:

1) нарушение срока регистрации запроса о предоставлении муниципальной услуги, запроса, указанного в статье 15.1 Федерального закона № 210-ФЗ;

2) нарушение срока предоставления муниципальной услуги. В указанном случае досудебное (внесудебное) обжалование заявителем решений и действий (бездействия) многофункционального центра, работника многофункционального центра возможно в случае, если на многофункциональный центр, решения и действия (бездействие) которого обжалуются, возложена функция по предоставлению соответствующих муниципальных услуг в полном объеме в порядке, определенном частью 1.3 статьи 16 Федерального закона № 210-ФЗ;

3) требование у заявителя документов или информации либо осуществления действий, представление или осуществление которых не предусмотрено нормативными правовыми актами Российской Федерации, нормативными

правовыми актами Республики Татарстан, муниципальными правовыми актами для предоставления муниципальной услуги;

4) отказ в приеме документов, предоставление которых предусмотрено нормативными правовыми актами Российской Федерации, нормативными правовыми актами Республики Татарстан, муниципальными правовыми актами для предоставления муниципальной услуги, у заявителя;

5) отказ в предоставлении муниципальной услуги, если основания отказа не предусмотрены федеральными законами и принятыми в соответствии с ними иными нормативными правовыми актами Российской Федерации, законами и иными нормативными правовыми актами Республики Татарстан, муниципальными правовыми актами. В указанном случае досудебное (внесудебное) обжалование заявителем решений и действий (бездействия) многофункционального центра, работника многофункционального центра возможно в случае, если на многофункциональный центр, решения и действия (бездействие) которого обжалуются, возложена функция по предоставлению соответствующих муниципальных услуг в полном объеме в порядке, определенном частью 1.3 статьи 16 Федерального закона № 210-ФЗ;

6) затребование с заявителя при предоставлении муниципальной услуги платы, не предусмотренной нормативными правовыми актами Российской Федерации, нормативными правовыми актами Республики Татарстан, муниципальными правовыми актами;

7) отказ органа, предоставляющего муниципальную услугу, должностного лица органа, предоставляющего муниципальную услугу, многофункционального центра, работника многофункционального центра, организаций, предусмотренных частью 1.1 статьи 16 Федерального закона № 210-ФЗ, или их работников в исправлении допущенных ими опечаток и ошибок в выданных в результате предоставления муниципальной услуги документах либо нарушение установленного срока таких исправлений. В указанном случае досудебное (внесудебное) обжалование заявителем решений и действий (бездействия) многофункционального центра, работника многофункционального центра возможно в случае, если на многофункциональный центр, решения и действия (бездействие) которого обжалуются, возложена функция по предоставлению соответствующих муниципальных услуг в полном объеме в порядке, определенном частью 1.3 статьи 16 Федерального закона № 210-ФЗ;

8) нарушение срока или порядка выдачи документов по результатам предоставления муниципальной услуги;

9) приостановление предоставления муниципальной услуги, если основания приостановления не предусмотрены федеральными законами и принятыми в соответствии с ними иными нормативными правовыми актами Российской Федерации, законами и иными нормативными правовыми актами Республики Татарстан, муниципальными правовыми актами. В указанном случае досудебное (внесудебное) обжалование заявителем решений и действий (бездействия) многофункционального центра, работника многофункционального центра возможно в случае, если на многофункциональный центр, решения и действия

(бездействие) которого обжалуются, возложена функция по предоставлению соответствующих муниципальных услуг в полном объеме в порядке, определенном частью 1.3 статьи 16 Федерального закона № 210-ФЗ.

10) требование у заявителя при предоставлении муниципальной услуги документов или информации, отсутствие и (или) недостоверность которых не указывались при первоначальном отказе в приеме документов, необходимых для предоставления муниципальной услуги, либо в предоставлении муниципальной услуги, за исключением случаев, предусмотренных пунктом 4 части 1 статьи 7 Федерального закона № 210-ФЗ. В указанном случае досудебное (внесудебное) обжалование заявителем решений и действий (бездействия) многофункционального центра, работника многофункционального центра возможно в случае, если на многофункциональный центр, решения и действия (бездействие) которого обжалуются, возложена функция по предоставлению соответствующих муниципальных услуг в полном объеме в порядке, определенном частью 1.3 статьи 16 Федерального закона № 210-ФЗ.

5.2. Жалоба подается в письменной форме на бумажном носителе, в электронной форме в орган, предоставляющий муниципальную услугу, многофункциональный центр либо в соответствующий орган государственной власти, являющийся учредителем многофункционального центра (далее - учредитель многофункционального центра), а также в организации, предусмотренные частью 1.1 статьи 16 Федерального закона № 210-ФЗ. Жалобы на решения и действия (бездействие) руководителя органа, предоставляющего муниципальную услугу, подаются в вышестоящий орган (при его наличии) либо в случае его отсутствия рассматриваются непосредственно руководителем органа, предоставляющего муниципальную услугу. Жалобы на решения и действия (бездействие) работника многофункционального центра подаются руководителю этого многофункционального центра. Жалобы на решения и действия (бездействие) многофункционального центра подаются учредителю многофункционального центра или должностному лицу, уполномоченному нормативным правовым актом Республики Татарстан. Жалобы на решения и действия (бездействие) работников организаций, предусмотренных частью 1.1 статьи 16 Федерального закона № 210-ФЗ, подаются руководителям этих организаций.

Жалоба на решения и действия (бездействие) органа, предоставляющего муниципальную услугу, должностного лица органа, предоставляющего муниципальную услугу, муниципального служащего, руководителя органа, предоставляющего муниципальную услугу, может быть направлена по почте, через многофункциональный центр, с использованием информационно-телекоммуникационной сети «Интернет», официального сайта органа, предоставляющего муниципальную услугу, Единого портала либо Республиканского портала, информационной системы досудебного обжалования, а также может быть принята при личном приеме заявителя. Жалоба на решения и действия (бездействие) многофункционального центра, работника многофункционального центра может быть направлена по почте, с

использованием информационно-телекоммуникационной сети «Интернет», официального сайта многофункционального центра, Единого портала либо Республиканского портала, информационной системы досудебного обжалования, а также может быть принята при личном приеме заявителя. Жалоба на решения и действия (бездействие) организаций, предусмотренных частью 1.1 статьи 16 Федерального закона № 210-ФЗ, а также их работников может быть направлена по почте, с использованием информационно-телекоммуникационной сети «Интернет», официальных сайтов этих организаций, Единого портала либо Республиканского портала, а также может быть принята при личном приеме заявителя.

5.3. Жалоба должна содержать:

1) наименование органа, предоставляющего муниципальную услугу, должностного лица органа, предоставляющего муниципальную услугу, либо муниципального служащего, многофункционального центра, его руководителя и (или) работника, организаций, предусмотренных частью 1.1 статьи 16 Федерального закона № 210-ФЗ, их руководителей и (или) работников, решения и действия (бездействие) которых обжалуются;

2) фамилию, имя, отчество (последнее - при наличии), сведения о месте жительства заявителя - физического лица либо наименование, сведения о месте нахождения заявителя - юридического лица, а также номер (номера) контактного телефона, адрес (адреса) электронной почты (при наличии) и почтовый адрес, по которым должен быть направлен ответ заявителю;

3) сведения об обжалуемых решениях и действиях (бездействии) органа, предоставляющего муниципальную услугу, должностного лица органа, предоставляющего муниципальную услугу, либо муниципального служащего, многофункционального центра, работника многофункционального центра, организаций, предусмотренных частью 1.1 статьи 16 Федерального закона № 210-ФЗ, их работников;

4) доводы, на основании которых заявитель не согласен с решением и действием (бездействием) органа, предоставляющего муниципальную услугу, должностного лица органа, предоставляющего муниципальную услугу, либо муниципального служащего, многофункционального центра, работника многофункционального центра, организаций, предусмотренных частью 1.1 статьи 16 Федерального закона № 210-ФЗ, их работников. Заявителем могут быть представлены документы (при наличии), подтверждающие доводы заявителя, либо их копии.

5.4. Поступившая жалоба подлежит регистрации в срок не позднее рабочего дня, следующего за днем поступления.

5.5. Жалоба, поступившая в орган, предоставляющий муниципальную услугу, многофункциональный центр, учредителю многофункционального центра, в организации, предусмотренные частью 1.1 статьи 16 Федерального закона № 210-ФЗ, либо вышестоящий орган (при его наличии), подлежит рассмотрению в течение пятнадцати рабочих дней со дня ее регистрации, а в случае обжалования отказа органа, предоставляющего муниципальную услугу,

многофункционального центра, организаций, предусмотренных частью 1.1 статьи 16 Федерального закона № 210-ФЗ, в приеме документов у заявителя либо в исправлении допущенных опечаток и ошибок или в случае обжалования нарушения установленного срока таких исправлений - в течение пяти рабочих дней со дня ее регистрации.

5.6. По результатам рассмотрения жалобы принимается одно из следующих решений:

1) жалоба удовлетворяется, в том числе в форме отмены принятого решения, исправления допущенных опечаток и ошибок в выданных в результате предоставления муниципальной услуги документах, возврата заявителю денежных средств, взимание которых не предусмотрено нормативными правовыми актами Российской Федерации, нормативными правовыми актами Республики Татарстан, муниципальными правовыми актами;

2) в удовлетворении жалобы отказывается.

Не позднее дня, следующего за днем принятия решения, указанного в настоящем пункте, заявителю в письменной форме и по желанию заявителя в электронной форме направляется мотивированный ответ о результатах рассмотрения жалобы.

5.7. В случае признания жалобы подлежащей удовлетворению в ответе заявителю о результатах рассмотрения жалобы дается информация о действиях, осуществляемых органом, предоставляющим муниципальную услугу, многофункциональным центром либо организацией, предусмотренной частью 1.1 статьи 16 Федерального закона № 210-ФЗ, в целях незамедлительного устранения выявленных нарушений при оказании муниципальной услуги, а также приносятся извинения за доставленные неудобства и указывается информация о дальнейших действиях, которые необходимо совершить заявителю в целях получения муниципальной услуги.

5.8. В случае признания жалобы не подлежащей удовлетворению в ответе заявителю о результатах рассмотрения жалобы даются аргументированные разъяснения о причинах принятого решения, а также информация о порядке обжалования принятого решения.

5.9. В случае установления в ходе или по результатам рассмотрения жалобы признаков состава административного правонарушения или преступления должностное лицо, работник, наделенные полномочиями по рассмотрению жалоб, незамедлительно направляют имеющиеся материалы в органы прокуратуры.

Приложение № 1
к Административному регламенту
предоставления муниципальной
услуги по предоставлению
земельного участка, находящегося
в муниципальной собственности, в
собственность бесплатно

Форма

(Бланк органа, предоставляющего муниципальную услугу)

РЕШЕНИЕ

от _____ № _____

О предоставлении земельного участка в собственность бесплатно

Рассмотрев заявление от _____ № _____ (заявитель: _____) и приложенные к нему документы о предоставлении земельного участка в собственность бесплатно, руководствуясь ст. 39.5, 39.14, 39.19 Земельного кодекса Российской Федерации, принято решение предоставить заявителю (_____) в собственность бесплатно земельный участок площадью _____ кв.м, с кадастровым номером _____, категорией земель _____, видом разрешенного использования _____, расположенный по адресу _____.

Сведения об электронной подписи

Должностное лицо (ФИО) _____

(подпись уполномоченного должностного лица
органа)

Исполнитель (ФИО) _____

(контакты исполнителя)

Приложение № 2
к Административному регламенту
предоставления муниципальной
услуги по предоставлению
земельного участка, находящегося
в муниципальной собственности, в
собственность бесплатно

Форма

(Бланк органа, предоставляющего муниципальную услугу)

РЕШЕНИЕ
об отказе в предоставлении земельного участка в собственность бесплатно

В связи с обращением _____
(Ф.И.О. физического лица, наименование юридического лица – заявителя)

заявление № _____ от _____. _____. _____ ГГ., о _____

на основании: _____

по результатам рассмотрения представленных документов принято решение об отказе в предоставлении муниципальной услуги в связи с:

- 1.
- 2.

Сведения об электронной подписи

Должностное лицо (ФИО) _____

(подпись уполномоченного должностного лица
органа)

Исполнитель (ФИО)

(контакты исполнителя)

Приложение № 3
к Административному регламенту
предоставления муниципальной
услуги по предоставлению
земельного участка, находящегося
в муниципальной собственности, в
собственность бесплатно

Для юридических лиц

В
(наименование органа местного самоуправления)

(полное наименование организации и
организационно-правовой формы)

в лице:

(ФИО руководителя или иного
уполномоченного лица)

Документ, удостоверяющий личность
заявителя:

(вид документа)

(серия, номер)

(кем, когда выдан)

Сведения о государственной регистрации
юридического лица:

ОГРН

ИНН

Место нахождения

Контактная информация:

номер тел. 1 _____

номер тел. 2 _____

эл. почта _____

Для физических лиц и индивидуальных
предпринимателей

ФИО

Документ, удостоверяющий личность:

(вид документа)

(серия, номер)

(кем, когда выдан)

ОРГНИП (для ИП)

Адрес регистрации

Представитель по доверенности или законный
представитель:

ФИО

Документ, удостоверяющий личность:

(вид документа)

(серия, номер)

(кем, когда выдан)

Реквизиты документа, подтверждающего
полномочия:

Адрес регистрации

Контактная информация:

номер тел. 1 _____

номер тел. 2 _____

эл. почта _____

Заявление о предоставлении земельного участка

Прошу Вас на основании _____ предоставить для,
(указывается основание из числа, предусмотренных ст.39.5 ЗК РФ).

_____ (указывается цель использования земельного участка)

площадью _____ кв.м., кадастровый номер _____: ____, расположенного по адресу: _____ муниципальный район (городской округ), населенный пункт _____ ул. _____ д. _____.

Дополнительные сведения (заполняются при наличии нижеуказанных условий):

реквизиты решения об утверждении документа территориального планирования и (или) проекта планировки территории в случае, если земельный участок предоставляется для размещения объектов, предусмотренных этим документом и (или) этим проектом.

Реквизиты решения о предварительном согласовании предоставления земельного участка _____

(заполняется в случае, если ранее заявитель обращался в уполномоченный орган с заявлением о предварительном согласовании предоставления испрашиваемого земельного участка с целью его образования или уточнения его границ и уполномоченным органом принято решение о предварительном согласовании предоставления испрашиваемого земельного участка заявителю)

В соответствии с подпунктами 4 и 5 статьи 39.5 Земельного кодекса Российской Федерации прошу прекратить право безвозмездного пользования земельным участком, предоставленное договором _____ № _____

указать реквизиты договора, заполняется при наличии оснований, предусмотренных пунктами 4 и 5 ст. 39.5 ЗК РФ

К заявлению прилагаются следующие документы:

- 1) _____
- 2) _____
- 3) _____
- 4) _____

Результат предоставления муниципальной услуги, прошу предоставить:

в личный кабинет Портала государственных и муниципальных услуг Республики Татарстан;

в многофункциональном центре предоставления государственных и муниципальных услуг Республики Татарстан.

в *Органе*.

_____ (дата)

_____ (подпись)

(_____) (Ф.И.О.)

к Административному регламенту
предоставления муниципальной услуги по
предоставлению земельного участка,
находящегося в муниципальной собственности, в
собственность бесплатно

Перечень

документов, подтверждающих право заявителя на приобретение земельного участка без проведения торгов

№	Основание предоставления земельного участка без проведения торгов	Вид права, на котором осуществляется предоставление земельного участка бесплатно или за плату	Заявитель	Земельный участок	Документы, подтверждающие право заявителя на приобретение земельного участка без проведения торгов и прилагаемые к заявлению о приобретении прав на земельный участок (документы представляются (направляются) в подлиннике (в копии, если документы являются общедоступными) либо в копиях, заверяемых должностным лицом органа исполнительной власти или органа местного самоуправления, принимающим заявление о приобретении прав на земельный участок)
1.	Подпункт 2 статьи 39.5 Земельного кодекса Российской Федерации (далее - Земельный кодекс)	В собственность бесплатно	Религиозная организация, имеющая в собственности здания или сооружения религиозного или благотворительного назначения	Земельный участок, на котором расположены здания или сооружения религиозного или благотворительного назначения	<p>Документ, удостоверяющий (устанавливающий) права заявителя на здание, сооружение, если право на такое здание, сооружение не зарегистрировано в ЕГРН</p> <p>Документ, удостоверяющий (устанавливающий) права заявителя на испрашиваемый земельный участок, если право на такой земельный участок не зарегистрировано в ЕГРН (при наличии соответствующих прав на земельный участок)</p> <p>Сообщение заявителя (заявителей), содержащее перечень всех зданий, сооружений, расположенных на испрашиваемом земельном участке, с указанием</p>

					<p>кадастровых (условных, инвентарных) номеров и адресных ориентиров зданий, сооружений, принадлежащих на соответствующем праве заявителю</p> <p>* Выписка из ЕГРН об объекте недвижимости (об испрашиваемом земельном участке)</p> <p>* Выписка из ЕГРН об объекте недвижимости (о здании и (или) сооружении, расположенном(ых) на испрашиваемом земельном участке)</p> <p>* Выписка из ЕГРЮЛ о юридическом лице, являющемся заявителем</p>
2.	Подпункт 3 статьи 39.5 Земельного кодекса	В общую долевую собственность бесплатно	Лицо, уполномоченное на подачу заявления решением общего собрания членов СНТ или ОНТ	Земельный участок общего назначения, расположенный в границах территории ведения гражданами садоводства или огородничества для собственных нужд (далее - территория садоводства или огородничества)	<p>* Документ о предоставлении исходного земельного участка СНТ или ОНТ, за исключением случаев, если право на исходный земельный участок зарегистрировано в ЕГРН</p> <p>Решение общего собрания членов СНТ или ОНТ о приобретении земельного участка общего назначения, расположенного в границах территории садоводства или огородничества, с указанием долей в праве общей долевой собственности каждого собственника земельного участка</p> <p>* Утвержденный проект межевания территории</p> <p>* Выписка из ЕГРН об объекте недвижимости (об испрашиваемом земельном участке)</p> <p>* Выписка из ЕГРЮЛ в отношении СНТ или ОНТ</p>

3.	Подпункт 4 статьи 39.5 Земельного кодекса	В собственность бесплатно	Гражданин, которому земельный участок предоставлен в безвозмездное пользование на срок не более чем шесть лет для ведения личного подсобного хозяйства или для осуществления крестьянским (фермерским) хозяйством его деятельности на территории муниципального образования, определенного законом субъекта Российской Федерации	Земельный участок, предназначенный для ведения личного подсобного хозяйства или для осуществления крестьянским (фермерским) хозяйством его деятельности и используемый более пяти лет в соответствии с разрешенным использованием	* Выписка из ЕГРН об объекте недвижимости (об испрашиваемом земельном участке)
4.	Подпункт 5 статьи 39.5 Земельного кодекса	В собственность бесплатно	Гражданин, работающий по основному месту работы в муниципальном образовании по специальности, которая установлена законом субъекта Российской Федерации	Земельный участок, предназначенный для индивидуального жилищного строительства или ведения личного подсобного хозяйства, расположенный в муниципальном образовании, определенном законом субъекта Российской Федерации	Приказ о приеме на работу, выписка из трудовой книжки (либо сведения о трудовой деятельности) или трудовой договор (контракт) * Выписка из ЕГРН об объекте недвижимости (об испрашиваемом земельном участке)
5.	Подпункт 6 статьи 39.5	В собственность	Граждане, имеющие трех и более детей	Случаи предоставления земельных участков	Документы, подтверждающие условия предоставления земельных участков в соответствии

	Земельного кодекса	бесплатно		устанавливаются законом субъекта Российской Федерации	с законодательством субъектов Российской Федерации * Выписка из ЕГРН об объекте недвижимости (об испрашиваемом земельном участке)
6.	Подпункт 7 статьи 39.5 Земельного кодекса	В собственность бесплатно	Отдельные категории граждан и (или) некоммерческие организации, созданные гражданами, устанавливаемые федеральным законом	Случаи предоставления земельных участков устанавливаются федеральным законом	Документы, подтверждающие право на приобретение земельного участка, установленные законодательством Российской Федерации * Выписка из ЕГРН об объекте недвижимости (об испрашиваемом земельном участке)
7.	Подпункт 7 статьи 39.5 Земельного кодекса	В собственность бесплатно	Отдельные категории граждан, устанавливаемые законом субъекта Российской Федерации	Случаи предоставления земельных участков устанавливаются законом субъекта Российской Федерации	Документы, подтверждающие право на приобретение земельного участка, установленные законом субъекта Российской Федерации
8.	Подпункт 8 статьи 39.5 Земельного кодекса	В собственность бесплатно	Религиозная организация, имеющая земельный участок на праве постоянного (бессрочного) пользования, предназначенный для сельскохозяйственного производства	Случаи предоставления земельных участков устанавливаются законом субъекта Российской Федерации	Документы, подтверждающие право на приобретение земельного участка, установленные законом субъекта Российской Федерации

Документы, обозначенные символом "*", запрашиваются органом, уполномоченным на распоряжение земельными участками, находящимися в муниципальной собственности (далее - уполномоченный орган), посредством межведомственного информационного взаимодействия. Выписка из ЕГРН об объекте недвижимости (об испрашиваемом земельном участке) не прилагается к заявлению о приобретении прав на земельный участок и не запрашивается уполномоченным органом посредством межведомственного информационного взаимодействия

при предоставлении земельного участка с предварительным согласованием предоставления земельного участка в случае, если испрашиваемый земельный участок предстоит образовать. В случае если право на здание, сооружение, объект незавершенного строительства считается возникшим в силу федерального закона вне зависимости от момента государственной регистрации этого права в ЕГРН, то выписка из ЕГРН об объекте недвижимости (о здании, сооружении или об объекте незавершенного строительства, расположенном на испрашиваемом земельном участке) не прилагается к заявлению о приобретении прав на земельный участок и не запрашивается уполномоченным органом посредством межведомственного информационного взаимодействия.

Приложение № 5
к Административному регламенту
предоставления муниципальной
услуги по предоставлению
земельного участка, находящегося в
муниципальной собственности, в
собственность бесплатно

(Бланк органа, предоставляющего муниципальную услугу)

РЕШЕНИЕ
об отказе в приеме документов, необходимых для предоставления
муниципальной услуги

В связи с обращением _____
(Ф.И.О. физического лица, наименование юридического лица – заявителя)

заявление № _____ от _____. _____. _____ гг., о _____

на основании: _____

по результатам рассмотрения представленных документов принято решение об отказе в приеме документов, необходимых для предоставления муниципальной услуги, в связи с:

- 1.
- 2.

Сведения об электронной подписи

Должностное лицо (ФИО) _____

(подпись уполномоченного должностного лица
органа)

Исполнитель (ФИО)

(контакты исполнителя)

Приложение № 6
к Административному регламенту
предоставления муниципальной
услуги по предоставлению
земельного участка, находящегося в
муниципальной собственности, в
собственность бесплатно

Руководителю
Исполнительного комитета

От: _____

**Заявление
об исправлении технической ошибки**

Сообщаю об ошибке, допущенной при оказании муниципальной услуги

_____ (наименование услуги)

Записано: _____

Правильные сведения: _____

Прошу исправить допущенную техническую ошибку и внести соответствующие изменения в документ, являющийся результатом муниципальной услуги.

Прилагаю следующие документы:

- 1.
- 2.
- 3.

В случае принятия решения об отклонении заявления об исправлении технической ошибки прошу направить такое решение:

посредством отправления электронного документа на адрес E-mail: _____;

в виде заверенной копии на бумажном носителе почтовым отправлением по адресу: _____.

Настоящим подтверждаю: сведения, включенные в заявление, относящиеся к моей личности и представляемому мною лицу, а также внесенные мною ниже, достоверны. Документы (копии документов), приложенные к заявлению, соответствуют требованиям, установленным законодательством Российской Федерации, на момент представления заявления эти документы действительны и содержат достоверные сведения.

_____ (дата)

_____ (подпись)

(_____)
(Ф.И.О.)

**Административный регламент
предоставления муниципальной услуги по установке информационной
вывески, согласованию дизайн-проекта размещения вывески**

1. Общие положения

1.1. Настоящий административный регламент предоставления муниципальной услуги (далее – Регламент) устанавливает стандарт и порядок предоставления муниципальной услуги по установке информационной вывески, согласованию дизайн-проекта размещения вывески (далее – муниципальная услуга).

1.2. Получатели услуги: индивидуальные предприниматели, юридические лица (далее - заявитель).

Интересы заявителей могут представлять лица, уполномоченные заявителем в установленном порядке (далее – представитель заявителя).

1.3. Информирование о предоставлении муниципальной услуги:

1.3.1. Информация о порядке предоставления муниципальной услуги размещается:

1) на информационных стендах, содержащих визуальную и текстовую информацию о муниципальной услуге, расположенных в помещениях многофункциональных центров предоставления государственных и муниципальных услуг.

2) на официальном сайте муниципального района в информационно-телекоммуникационной сети «Интернет» (<https://www.kukmor.tatarstan.ru>);

3) на Портале государственных и муниципальных услуг Республики Татарстан (<https://uslugi.tatarstan.ru>) (далее – Республиканский портал);

4) на Едином портале государственных и муниципальных услуг (функций) (<https://www.gosuslugi.ru>) (далее – Единый портал);

5) в государственной информационной системе «Реестр государственных и муниципальных услуг Республики Татарстан» (<http://frgu.tatar.ru>) (далее – Республиканский реестр).

1.3.2. Консультирование по вопросам предоставления муниципальной услуги осуществляется:

1) в многофункциональных центрах предоставления государственных и муниципальных услуг при устном обращении - лично или по телефону;

2) в интерактивной форме Республиканского портала;

3) в *Исполнительном комитете Кукморского муниципального района* (далее – *Исполком*):

при устном обращении - лично или по телефону;

при письменном (в том числе в форме электронного документа) обращении – на бумажном носителе по почте, в электронной форме по электронной почте.

1.3.3. Информация на Едином портале, Республиканском портале о порядке и сроках предоставления муниципальной услуги на основании сведений, содержащихся в Республиканском реестре, предоставляется заявителю бесплатно.

Доступ к информации о сроках и порядке предоставления муниципальной услуги осуществляется без выполнения заявителем каких-либо требований, в том числе без использования программного обеспечения, установка которого на технические средства заявителя требует заключения лицензионного или иного соглашения с правообладателем программного обеспечения, предусматривающего взимание платы, регистрацию или авторизацию заявителя или предоставление им персональных данных.

1.3.4. При обращении заявителя лично или по телефону в соответствии с поступившим обращением предоставляется информация:

1) о месте нахождения многофункционального центра предоставления государственных и муниципальных услуг, *Органа* (адрес, график работы, справочные телефоны);

2) о порядке предоставления муниципальной услуги, о способах и сроках подачи заявлений;

3) о категориях граждан, которым предоставляется муниципальная услуга; о нормативных правовых актах, регулирующих вопросы предоставления муниципальной услуги;

4) о перечне документов, необходимых для рассмотрения заявления о предоставлении муниципальной услуги, о сроках приема и регистрации заявления;

5) о ходе предоставления муниципальной услуги;

6) о месте размещения на официальном сайте информации по вопросам предоставления муниципальной услуги;

7) о порядке обжалования действий или бездействия должностных лиц *Органа*.

По письменному обращению сотрудники отдела, ответственного за предоставление муниципальной услуги, подробно в письменной форме разъясняют заявителю порядок предоставления муниципальной услуги и вопросы, указанные в настоящем пункте Регламента, и в течение трех рабочих дней со дня регистрации обращения направляют ответ заявителю. Ответы даются на языке обращения. В случае невозможности дать ответ на языке обращения используются государственные языки Республики Татарстан.

1.3.5. Информация по вопросам предоставления муниципальной услуги размещается на официальном сайте муниципального района (*или городского округа*) и на информационных стендах в помещениях *Органа* для работы с заявителями.

Информация на государственных языках Республики Татарстан, размещаемая на информационных стендах и на официальном сайте муниципального района в информационно-телекоммуникационной сети «Интернет», включает сведения о муниципальной услуге, содержащиеся в пунктах 2.1, 2.3, 2.4, 2.5, 2.7, 2.9, 2.10, 2.11, 5.1 Регламента, информацию о месте нахождения, справочных телефонах, времени работы *Органа*, о графике приема заявлений на предоставление муниципальной услуги.

1.4. Перечень нормативных правовых актов, регулирующих предоставление муниципальной услуги (с указанием реквизитов нормативных правовых актов и источников их официального опубликования), размещен на Едином портале, в Республиканском реестре, на официальном сайте в информационно-телекоммуникационной сети «Интернет».

Текст административного регламента в действующей редакции подлежит размещению на Едином портале, в Республиканском реестре, на официальном сайте в информационно-телекоммуникационной сети «Интернет».

1.5. В Регламенте используются следующие термины и определения:

удаленное рабочее место многофункционального центра предоставления государственных и муниципальных услуг – территориально обособленное структурное подразделение (офис) многофункционального центра предоставления государственных и муниципальных услуг, созданное в городском (сельском) поселении муниципального района или в городском округе Республики Татарстан в соответствии с пунктом 34 Правил организации деятельности многофункциональных центров предоставления государственных и муниципальных услуг, утвержденных постановлением Правительства Российской Федерации от 22.12.2012 № 1376 «Об утверждении Правил организации деятельности многофункциональных центров предоставления государственных и муниципальных услуг»;

техническая ошибка - ошибка (описка, опечатка, грамматическая или арифметическая ошибка либо подобная ошибка), допущенная органом, предоставляющим муниципальную услугу, и приведшая к несоответствию сведений, внесенных в документ (результат муниципальной услуги), сведениям в документах, на основании которых вносились сведения;

ЕСИА – Единая система идентификации и аутентификации в инфраструктуре, обеспечивающей информационно-технологическое взаимодействие информационных систем, используемых для предоставления государственных и муниципальных услуг в электронной форме.

Федеральная государственная информационная система, обеспечивающая санкционированный доступ участников информационного взаимодействия (граждан-заявителей и должностных лиц органов исполнительной власти и органов местного самоуправления) к информации, содержащейся в государственных информационных системах и иных информационных системах;

МФЦ - Государственное бюджетное учреждение «Многофункциональный центр предоставления государственных и муниципальных услуг в Республике Татарстан»;

АИС МФЦ - Автоматизированная информационная система многофункциональных центров предоставления государственных и муниципальных услуг Республики Татарстан.

В Регламенте под заявлением о предоставлении муниципальной услуги (далее - заявление) понимается запрос о предоставлении муниципальной услуги, поданный в соответствии с пунктом 3 статьи 2 Федерального закона от 27.07.2010 № 210-ФЗ «Об организации предоставления государственных и муниципальных услуг» (далее – Федеральный закон № 210-ФЗ).

2. Стандарт предоставления муниципальной услуги

2.1. Наименование муниципальной услуги

Установка информационной вывески, согласование дизайн-проекта размещения вывески.

2.2. Наименование исполнительно-распорядительного органа местного самоуправления, непосредственно предоставляющего муниципальную услугу

Исполнительный комитет Кукморского муниципального района Республики Татарстан.

2.3. Описание результата предоставления муниципальной услуги

2.3.1. Результатом предоставления муниципальной услуги является:

- 1) согласование дизайн-проекта размещения информационной вывески (приложение № 1 к настоящему Регламенту);
- 2) решение об отказе в предоставлении муниципальной услуги (приложение № 2 к настоящему Регламенту).

2.3.2. Результат предоставления муниципальной услуги направляется заявителю в форме электронного документа, подписанного усиленной квалифицированной электронной подписью уполномоченного должностного лица Исполкома (либо Исполкома), в соответствии с Федеральным законом от 06.04.2011

№ 63-ФЗ «Об электронной подписи» (далее – Федеральный закон № 63-ФЗ) в личный кабинет Республиканского портала.

2.3.3. По выбору заявителя результат предоставления муниципальной услуги выдается в Органе или в МФЦ в форме экземпляра электронного документа, распечатанного на бумажном носителе, заверенного печатью и подписью соответственно уполномоченного должностного лица Органа или работника МФЦ.

2.3.4. Заявитель вправе получить результат предоставления муниципальной услуги в форме электронного документа в течение срока действия результата предоставления муниципальной услуги.

2.4. Срок предоставления муниципальной услуги, в том числе с учетом необходимости обращения в организации, участвующие в предоставлении муниципальной услуги, срок приостановления предоставления муниципальной услуги в случае, если возможность приостановления предусмотрена законодательством Российской Федерации, срок выдачи (направления) документов, являющихся результатом предоставления муниципальной услуги

2.4.1. Срок предоставления муниципальной услуги составляет 12 рабочих дней.

2.4.2. Приостановление срока предоставления муниципальной услуги не предусмотрено.

2.4.3. Направление документа, являющегося результатом предоставления муниципальной услуги в форме электронного документа, заявителю осуществляется в день оформления и регистрации результата предоставления муниципальной услуги.

2.5. Исчерпывающий перечень документов, необходимых в соответствии с законодательными или иными нормативными правовыми актами для предоставления муниципальной услуги, а также услуг, которые являются необходимыми и обязательными для предоставления муниципальных услуг, подлежащих представлению заявителем, способы их получения заявителем, в том числе в электронной форме, порядок их представления

2.5.1. Для получения муниципальной услуги заявитель представляет следующие документы:

1) документ, удостоверяющий личность (не требуется в случае обращения посредством Республиканского портала);

2) документ, удостоверяющий полномочия представителя заявителя, в случае обращения за предоставлением муниципальной услуги представителя заявителя (не требуется в случае обращения законных представителей физических лиц: в заявлении указываются реквизиты решения об установлении опеки или свидетельства о рождении, выданного на территории Российской Федерации);

3) заявление:

– в форме документа на бумажном носителе (приложение № 3 к настоящему Регламенту);

– в электронной форме (заполняется посредством внесения соответствующих сведений в электронную форму заявления), подписанное в соответствии с требованиями пункта 2.5.4 Регламента, при обращении посредством Республиканского портала.

4) дизайн-проект вывески (информационной конструкции);

5) документ, подтверждающий право заявителя на объект (здание, строение, сооружение) или земельный участок размещения вывески, в случае если право на объект недвижимости не зарегистрировано в Едином государственном реестре

прав на недвижимое имущество или в случае, если имущество предоставлено во владение и (или) пользование не Министерством земельных и имущественных отношений Республики Татарстан или Палатой (Управлением) земельных и имущественных отношений муниципального района (городского округа));

б) документ, подтверждающий согласие собственника или иного законного владельца объекта (здания, строения, сооружения) на размещение вывески.

2.5.2. Заявление и прилагаемые документы могут быть представлены (направлены) заявителем одним из следующих способов:

1) через МФЦ на бумажных носителях и в виде электронных документов, соответствующих требованиям пункта 2.5.4 Регламента;

2) посредством Республиканского портала в электронной форме;

3) в Орган лично или посредством почтовой связи на бумажном носителе. Заявление и прилагаемые документы, при направлении посредством почтовой связи, заверяются в установленном порядке.

2.5.3. Заявление, при направлении посредством Республиканского портала, подписывается простой электронной подписью заявителя.

Для получения простой электронной подписи заявителю необходимо пройти процедуру регистрации (аутентификации) в ЕСИА, а также подтвердить учетную запись.

Электронные документы (электронные образы документов), указанные в подпунктах 2, 5, 6 пункта 2.5.1 Регламента заверяются усиленной квалифицированной подписью лиц, уполномоченных на создание и подписание таких документов, в том числе нотариусами.

Электронные документы (электронные образы документов), прилагаемые к заявлению, в том числе доверенности, направляются в виде файлов в форматах pdf, jpg, jpeg, png, tif, doc, docx, rtf размером не более 50 Мбайт.

Качество предоставляемых электронных документов (электронных образов документов) должно позволять в полном объеме прочитать текст документа и распознать реквизиты документа.

2.5.4. Запрещается требовать от заявителя:

1) представления документов и информации или осуществления действий, представление или осуществление которых не предусмотрено нормативными правовыми актами, регулирующими отношения, возникающие в связи с предоставлением муниципальной услуги;

2) осуществления действий, в том числе согласований, необходимых для получения муниципальной услуги и связанных с обращением в иные государственные органы, органы местного самоуправления, организации, за исключением получения услуг и получения документов и информации, предоставляемых в результате предоставления таких услуг, включенных в перечни, указанные в части 1 статьи 9 Федерального закона № 210-ФЗ (необходимых и обязательных услуг);

3) представления документов и информации, отсутствие и (или) недостоверность которых не указывались при первоначальном отказе в приеме

документов, необходимых для предоставления муниципальной услуги, либо в предоставлении муниципальной услуги, за исключением следующих случаев:

а) изменение требований нормативных правовых актов, касающихся предоставления муниципальной услуги, после первоначальной подачи заявления о предоставлении муниципальной услуги;

б) наличие ошибок в заявлении о предоставлении муниципальной услуги и документах, поданных заявителем после первоначального отказа в приеме документов, необходимых для предоставления муниципальной услуги, либо в предоставлении муниципальной услуги и не включенных в представленный ранее комплект документов;

в) истечение срока действия документов или изменение информации после первоначального отказа в приеме документов, необходимых для предоставления муниципальной услуги, либо в предоставлении муниципальной услуги;

г) выявление документально подтвержденного факта (признаков) ошибочного или противоправного действия (бездействия) должностного лица Органа, работника МФЦ, при первоначальном отказе в приеме документов, необходимых для предоставления муниципальной услуги, либо в предоставлении муниципальной услуги, о чем в письменном виде за подписью руководителя Органа при первоначальном отказе в приеме документов, необходимых для предоставления муниципальной услуги, уведомляется заявитель, а также приносятся извинения за доставленные неудобства;

4) предоставления на бумажном носителе документов и информации, электронные образы которых ранее были заверены в соответствии с пунктом 7.2 части 1 статьи 16 Федерального закона № 210-ФЗ, за исключением случаев, если нанесение отметок на такие документы либо их изъятие является необходимым условием предоставления государственной или муниципальной услуги, и иных случаев, установленных федеральными законами.

2.6. Исчерпывающий перечень документов, необходимых в соответствии с нормативными правовыми актами для предоставления муниципальной услуги, которые находятся в распоряжении государственных органов, органов местного самоуправления и подведомственных государственным органам или органам местного самоуправления организаций и которые заявитель вправе представить, а также способы их получения заявителями, в том числе в электронной форме, порядок их представления; государственный орган, орган местного самоуправления либо организация, в распоряжении которых находятся данные документы

2.6.1. Получаются в рамках межведомственного взаимодействия:

1) выписка из Единого государственного реестра юридических лиц, в случае подачи заявления юридическим лицом – Федеральная налоговая служба;

2) выписка из Единого государственного реестра индивидуальных предпринимателей, в случае подачи заявления индивидуальным предпринимателем – Федеральная налоговая служба;

3) выписка из ЕГРН;

4) договор аренды недвижимого имущества, находящегося в государственной или муниципальной собственности, если обращается арендатор указанного имущества – Орган;

5) сведения о факте выдачи и содержании доверенности – единая информационная система нотариата.

2.6.2. Заявитель вправе предоставить документы (сведения), указанные в подпунктах 1 - 4 пункта 2.6.1 Регламента, в форме электронных документов, заверенных усиленной квалифицированной подписью лиц, уполномоченных на создание и подписание таких документов, при подаче заявления.

2.6.3. Непредставление (несвоевременное представление) указанными в пункте 2.6.1 Регламента органами государственной власти, органами местного самоуправления, организациями документов и сведений не может являться основанием для отказа в предоставлении муниципальной услуги.

2.6.4. Должностное лицо и (или) работник, указанных в пункте 2.6.1 Регламента органов и организаций, не представившие (несвоеременно представившие) запрошенные и находящиеся в распоряжении документ или сведения, подлежат административной, дисциплинарной или иной ответственности в соответствии с законодательством Российской Федерации.

2.6.5. Запрещается требовать от заявителя документы сведения, в том числе подтверждающие внесение заявителем платы за предоставление муниципальной услуги, находящиеся в распоряжении государственных органов, органов местного самоуправления и подведомственных государственным органам или органам местного самоуправления организаций.

Непредставление заявителем документов, содержащих сведения, которые находятся в распоряжении государственных органов, органов местного самоуправления и подведомственных государственным органам или органам местного самоуправления организаций, не является основанием для отказа заявителю в предоставлении муниципальной услуги.

2.7. Исчерпывающий перечень оснований для отказа в приеме документов, необходимых для предоставления муниципальной услуги (возврата документов без рассмотрения по существу)

2.7.1. Основаниями для отказа в приеме документов, необходимых для предоставления муниципальной услуги, являются:

1) некорректное заполнение обязательных полей в форме заявления на Республиканском портале (отсутствие заполнения, недостоверное, неполное либо неправильное, не соответствующее требованиям, установленным Регламентом);

2) представление электронных документов (электронных образов документов), не позволяющих в полном объеме прочитать текст документа и (или) распознать реквизиты документа;

3) не соответствуют данные владельца квалифицированного сертификата ключа проверки электронной подписи данным заявителя, указанным в заявлении, поданным в электронной форме с посредством Республиканского портала;

4) предоставлен неполный комплект документов, предусмотренных Регламентом, являющихся обязательными для предоставления муниципальной услуги;

5) документы содержат повреждения, наличие которых не позволяет в полном объеме использовать информацию и сведения, прочитать текст и (или) распознать реквизиты документов;

6) подача заявления и иных документов в электронной форме лицом, неуполномоченным на подачу документов;

7) документы имеют исправления, не заверенные в установленном законодательством порядке;

8) документы утратили силу на момент обращения за предоставлением муниципальной услуги.

2.7.2. Перечень оснований для отказа в приеме документов, необходимых для получения муниципальной услуги, является исчерпывающим.

2.7.3. Решение об отказе в приеме заявления и документов, необходимых для предоставления муниципальной услуги, может быть принято как во время приема заявителя, так и после получения ответственным должностным лицом Органа необходимых для предоставления муниципальной услуги документов (сведений) с использованием межведомственного информационного взаимодействия, в срок, не превышающий 9 рабочих дней со дня регистрации заявления.

2.7.4. Решение об отказе в приеме документов, необходимых для получения муниципальной услуги, с указанием причин отказа, оформляется в соответствии с формой, установленной в приложении № 4 к настоящему Регламенту, подписывается усиленной квалифицированной электронной подписью в установленном порядке уполномоченным должностным лицом Органа (Органом), и направляется заявителю в личный кабинет Республиканского портала и (или) в МФЦ в день принятия решения об отказе в приеме документов, необходимых для получения муниципальной услуги.

2.7.5. Запрещается отказывать в приеме заявления и иных документов, необходимых для предоставления муниципальной услуги, в случае, если заявление и документы, необходимые для предоставления муниципальной услуги, поданы в соответствии с информацией о сроках и порядке предоставления муниципальной услуги, опубликованной на Едином портале, Республиканском портале.

2.8. Исчерпывающий перечень оснований для приостановления или отказа в предоставлении муниципальной услуги

2.8.1. Основания для приостановления предоставления муниципальной услуги отсутствуют.

2.8.2. Основания для отказа в предоставлении муниципальной услуги:

- 1) документы (сведения), представленные заявителем, противоречат документам (сведениям), полученным в рамках межведомственного взаимодействия;
- 2) отсутствие у заявителя прав на объект размещения вывески;
- 3) отсутствие согласия собственника (законного владельца) на размещение информационной вывески;
- 4) несоответствие представленного заявителем дизайн-проекта размещения вывески требованиям правил размещения и содержания информационных вывесок.

2.8.3. Перечень оснований для отказа в предоставлении муниципальной услуги является исчерпывающим.

2.8.4. Решение об отказе в предоставлении муниципальной услуги с указанием причин отказа оформляется в соответствии с формой, установленной в приложении № 2 к настоящему Регламенту, подписывается усиленной квалифицированной электронной подписью в установленном порядке уполномоченным должностным лицом Органа (Органом), и направляется заявителю в личный кабинет Республиканского портала и (или) в МФЦ в день принятия решения об отказе в предоставлении муниципальной услуги.

2.8.5. Запрещается отказывать в предоставлении муниципальной услуги в случае, если заявление о предоставлении муниципальной услуги подано в соответствии с информацией о сроках и порядке предоставления муниципальной услуги, опубликованной на Едином портале, Республиканском портале.

2.9. Порядок, размер и основания взимания государственной пошлины или иной платы, взимаемой за предоставление муниципальной услуги

Муниципальная услуга предоставляется на безвозмездной основе.

2.10. Перечень услуг, которые являются необходимыми и обязательными для предоставления муниципальной услуги, в том числе сведения о документе (документах), выдаваемом (выдаваемых) организациями, участвующими в предоставлении муниципальных услуг

Предоставление необходимых и обязательных услуг не требуется.

2.11. Порядок, размер и основания взимания платы за предоставление услуг, которые являются необходимыми и обязательными для предоставления муниципальной услуги, включая информацию о методике расчета размера такой платы

Предоставление необходимых и обязательных услуг не требуется.

2.12. Максимальный срок ожидания в очереди при подаче запроса о предоставлении муниципальной услуги, услуги, предоставляемой организацией, участвующей в предоставлении муниципальной услуги, и при получении результата предоставления таких услуг

2.12.1. Время ожидания при подаче заявления на получение муниципальной услуги - не более 15 минут.

2.12.2. При получении результата предоставления муниципальной услуги максимальный срок ожидания в очереди не должен превышать 15 минут.

2.13. Срок и порядок регистрации запроса заявителя о предоставлении муниципальной услуги и услуги, предоставляемой организацией, участвующей в предоставлении муниципальной услуги, в том числе в электронной форме

2.13.1. При личном обращении в МФЦ в день подачи заявления заявителю выдается расписка из АИС МФЦ с регистрационным номером, подтверждающим, что заявление отправлено, и датой подачи заявления.

2.13.2. При направлении заявления посредством Республиканского портала заявитель в день подачи заявления получает в личном кабинете Республиканского портала и по электронной почте уведомление, подтверждающее, что заявление отправлено, в котором указываются регистрационный номер и дата подачи заявления.

2.13.3. При личном обращении в Орган в день подачи заявления уполномоченным должностным лицом Органа заявителю выдается расписка из автоматизированной информационной системы, предназначенной для оказания государственных и муниципальных услуг, с регистрационным номером, датой подачи заявления и перечнем представленных документов.

2.14. Требования к помещениям, в которых предоставляется муниципальная услуга, к залу ожидания, местам для заполнения запросов о предоставлении муниципальной услуги, информационным стендам с образцами их заполнения и перечнем документов, необходимых для предоставления каждой муниципальной услуги, размещению и оформлению визуальной, текстовой и мультимедийной информации о порядке предоставления такой услуги, в том числе к обеспечению доступности для инвалидов указанных объектов в соответствии с федеральным законодательством и законодательством Республики Татарстан о социальной защите инвалидов

2.14.1. Предоставление муниципальной услуги осуществляется в зданиях и помещениях, оборудованных противопожарной системой и системой пожаротушения.

Места приема заявителей оборудуются необходимой мебелью для оформления документов, информационными стендами.

Обеспечивается беспрепятственный доступ инвалидов к месту

предоставления муниципальной услуги (удобный вход-выход в помещения и перемещение в их пределах).

Визуальная, текстовая и мультимедийная информация о порядке предоставления муниципальной услуги размещается в удобных для заявителей местах, в том числе с учетом ограниченных возможностей инвалидов.

2.14.2. В соответствии с законодательством Российской Федерации о социальной защите инвалидов в целях беспрепятственного доступа к месту предоставления муниципальной услуги обеспечивается:

1) сопровождение инвалидов, имеющих стойкие расстройства функции зрения и самостоятельного передвижения, и оказание им помощи;

2) возможность посадки в транспортное средство и высадки из него, в том числе с использованием кресла-коляски;

3) надлежащее размещение оборудования и носителей информации, необходимых для обеспечения беспрепятственного доступа инвалидов к услугам с учетом ограничений их жизнедеятельности;

4) дублирование необходимой для инвалидов звуковой и зрительной информации, а также надписей, знаков и иной текстовой и графической информации знаками, выполненными рельефно-точечным шрифтом Брайля;

5) допуск сурдопереводчика и тифлосурдопереводчика;

6) допуск собаки-проводника при наличии документа, подтверждающего ее специальное обучение и выдаваемого по форме и в порядке, которые установлены приказом Министерства труда и социальной защиты Российской Федерации от 22.06.2015 № 386н «Об утверждении формы документа, подтверждающего специальное обучение собаки-проводника, и порядка его выдачи».

2.14.3. Требования в части обеспечения доступности для инвалидов объектов, в которых осуществляется предоставление муниципальной услуги, и средств, используемых при предоставлении муниципальной услуги, которые указаны в подпунктах 1 – 4 пункта 2.14.2. Регламента, применяются к объектам и средствам, введенным в эксплуатацию или прошедшим модернизацию, реконструкцию после 1 июля 2016 года.

2.15. Показатели доступности и качества муниципальной услуги, в том числе количество взаимодействий заявителя с должностными лицами при предоставлении муниципальной услуги и их продолжительность, возможность получения информации о ходе предоставления муниципальной услуги, в том числе с использованием информационно-коммуникационных технологий, возможность либо невозможность получения муниципальной услуги в многофункциональном центре предоставления государственных и муниципальных услуг (в том числе в полном объеме), в любом территориальном подразделении органа исполнителя распорядительного органа местного самоуправления, по выбору заявителя (экстерриториальный принцип), посредством запроса о предоставлении нескольких государственных и (или) муниципальных услуг в многофункциональных центрах предоставления

государственных и муниципальных услуг, предусмотренного статьей 15.1
Федерального закона №210-ФЗ (комплексный запрос)

2.15.1. Показателями доступности предоставления муниципальной услуги являются:

расположенность помещения, в котором ведется прием, выдача документов в зоне доступности общественного транспорта;

наличие необходимого количества специалистов, а также помещений, в которых осуществляется прием документов от заявителей;

наличие исчерпывающей информации о способах, порядке и сроках предоставления муниципальной услуги на информационных стендах, официальном сайте муниципального района, на Едином портале, Республиканском портале;

оказание помощи инвалидам в преодолении барьеров, мешающих получению ими услуг наравне с другими лицами.

2.15.2. Показателями качества предоставления муниципальной услуги являются:

- 1) соблюдение сроков приема и рассмотрения документов;
- 2) соблюдение срока получения результата муниципальной услуги;
- 3) отсутствие обоснованных жалоб на нарушения Регламента, совершенные работниками Органа;

- 4) количество взаимодействий заявителя с должностными лицами (без учета консультаций):

взаимодействие заявителя с работниками МФЦ при предоставлении муниципальной услуги осуществляется один раз при представлении заявления со всеми необходимыми документами;

один раз в случае необходимости получения результата предоставления муниципальной услуги в МФЦ в форме экземпляра электронного документа на бумажном носителе.

Продолжительность одного взаимодействия заявителя с должностными лицами при предоставлении муниципальной услуги не превышает 15 минут.

Заявитель вправе оценить качество предоставления муниципальной услуги с помощью устройств подвижной радиотелефонной связи, с использованием Единого портала, Республиканского портала, терминальных устройств.

2.15.3. Информация о ходе предоставления муниципальной услуги может быть получена заявителем в личном кабинете на Едином портале или на Республиканском портале, в МФЦ.

2.15.4. Предоставление муниципальной услуги осуществляется в любом МФЦ по выбору заявителя независимо от места его жительства или места фактического проживания (пребывания) по экстерриториальному принципу.

Заявитель вправе получить муниципальную услугу в составе комплексного запроса.

2.16. Иные требования, в том числе учитывающие особенности предоставления муниципальной услуги по экстерриториальному принципу (в случае, если муниципальная услуга предоставляется по экстерриториальному принципу) и особенности предоставления муниципальной услуги в электронной форме

2.16.1. При предоставлении муниципальной услуги в электронной форме заявитель вправе:

1) получить информацию о порядке и сроках предоставления муниципальной услуги, размещенную на Едином портале и на Республиканском портале;

2) подать заявление о предоставлении муниципальной услуги и иные документы, необходимые для предоставления муниципальной услуги, в том числе документы и информацию, электронные образы которых ранее были заверены в соответствии с пунктом 7.2 части 1 статьи 16 Федерального закона № 210-ФЗ, с использованием Республиканского портала;

3) получить сведения о ходе выполнения заявлений о предоставлении муниципальной услуги, поданных в электронной форме;

4) осуществить оценку качества предоставления муниципальной услуги посредством Республиканского портала;

5) получить результат предоставления муниципальной услуги в форме электронного документа;

6) подать жалобу на решение и действие (бездействие) Органа, а также его должностных лиц, муниципальных служащих посредством Республиканского портала, портала федеральной государственной информационной системы, обеспечивающей процесс досудебного (внесудебного) обжалования решений и действий (бездействия), совершенных при предоставлении государственных и муниципальных услуг органами, предоставляющими государственные и муниципальные услуги, их должностными лицами, государственными и муниципальными служащими.

2.16.2. Формирование заявления осуществляется посредством заполнения электронной формы заявления на Республиканском портале без необходимости дополнительной подачи заявления в какой-либо иной форме.

2.16.3. При формировании заявления на Республиканском портале обеспечивается:

1) возможность копирования и сохранения заявления и иных документов, необходимых для предоставления услуги;

2) возможность заполнения несколькими заявителями одной электронной формы заявления при обращении за услугами, предполагающими направление совместного заявления несколькими заявителями;

3) возможность печати на бумажном носителе копии электронной формы заявления;

4) сохранение ранее введенных в электронную форму заявления значений в любой момент по желанию пользователя, в том числе при возникновении ошибок ввода и возврате для повторного ввода значений в электронную форму заявления;

5) заполнение полей электронной формы заявления до начала ввода сведений заявителем с использованием сведений, размещенных в ЕСИА, и сведений, опубликованных на Едином портале, Республиканском портале, в части, касающейся сведений, отсутствующих в единой системе идентификации и аутентификации;

6) возможность вернуться на любой из этапов заполнения электронной формы заявления без потери ранее введенной информации;

7) возможность доступа заявителя на Республиканском портале к ранее поданным им заявлениям в течение не менее одного года, а также частично сформированным заявлениям - в течение не менее 3 месяцев.

2.16.4. Запись заявителей на прием в МФЦ (далее - запись) осуществляется посредством Республиканского портала, телефона контакт-центра МФЦ.

Заявителю предоставляется возможность записи на любые свободные для приема дату и время в пределах установленного в многофункциональном центре графика приема.

Запись на определенную дату заканчивается за сутки до наступления этой даты.

Для осуществления предварительной записи посредством Республиканского портала заявителю необходимо указать запрашиваемые системой данные, в том числе:

- фамилию, имя, отчество (при наличии);
- номер телефона;
- адрес электронной почты (по желанию);
- желаемую дату и время приема.

В случае несоответствия сведений, которые сообщил заявитель при предварительной записи, документам, представленным заявителем при личном приеме, предварительная запись аннулируется.

При осуществлении предварительной записи заявителю обеспечивается возможность распечатать талон-подтверждение. В случае, если заявитель сообщит адрес электронной почты, на указанный адрес также направляется информация о подтверждении предварительной записи с указанием даты, времени и места приема.

При осуществлении предварительной записи заявитель в обязательном порядке информируется о том, что предварительная запись аннулируется в случае его неявки по истечении 15 минут с назначенного времени приема.

Заявитель в любое время вправе отказаться от предварительной записи.

Запрещается требовать от заявителя совершения иных действий, кроме прохождения идентификации и аутентификации в соответствии с нормативными правовыми актами Российской Федерации, указания цели приема, а также предоставления сведений, необходимых для расчета длительности временного интервала, который необходимо забронировать для приема.

3. Состав, последовательность и сроки выполнения административных процедур, требования к порядку их выполнения, в том числе особенности

выполнения административных процедур в электронной форме, а также особенности выполнения административных процедур в многофункциональных центрах

3.1. Описание последовательности действий при предоставлении муниципальной услуги

3.1.1. Предоставление муниципальной услуги включает в себя следующие процедуры:

- 1) оказание консультаций заявителю;
- 2) принятие и рассмотрение комплекта документов, представленных заявителем;
- 3) направление межведомственных запросов в органы, участвующие в предоставлении муниципальной услуги;
- 4) подготовка результата муниципальной услуги;
- 5) выдача (направление) заявителю результата муниципальной услуги.

3.2. Оказание консультаций заявителю

3.2.1. Основанием начала выполнения административной процедуры является обращение заявителя по вопросам, связанным с предоставлением муниципальной услуги.

Должностным лицом (работником), ответственным за выполнение административной процедуры, является:

- при обращении заявителя в МФЦ – работник МФЦ;
- при обращении заявителя в Исполком – архитектор отдела инфраструктурного развития (далее - должностное лицо, ответственное за консультирование).

3.2.2. Заявитель вправе обратиться за консультацией о порядке и сроках предоставления муниципальной услуги в МФЦ лично и по телефону и электронной почте.

Работник МФЦ консультирует заявителя, в том числе по составу, форме представляемой документации и другим вопросам для получения муниципальной услуги.

Заявитель может получить информацию о порядке предоставления муниципальной услуги путем свободного доступа с сайта МФЦ <http://mfc16.tatarstan.ru>.

Административные процедуры, устанавливаемые настоящим пунктом, выполняются в день обращения заявителя.

Результатами выполнения административных процедур являются: консультация по составу, форме представляемой документации и другим вопросам, необходимым для получения муниципальной услуги.

3.2.3. Заявитель вправе обратиться в Орган по телефону и электронной почте, а также получить консультацию на Республиканском портале, сайте

Органа о порядке и сроках предоставления муниципальной услуги, в том числе по составу, форме представляемой документации и другим вопросам для получения муниципальной услуги.

Должностное лицо, ответственное за консультирование информирует заявителя в соответствии с требованиями пункта 1.3.4 Регламента.

Административные процедуры, устанавливаемые настоящим пунктом, выполняются в течение трех рабочих дней со дня поступления обращения.

Результатами выполнения административных процедур являются: консультации по составу, форме представляемой документации и другим вопросам, необходимым для получения муниципальной услуги.

3.3. Принятие и рассмотрение комплекта документов, представленных заявителем

3.3.1. Прием документов для предоставления муниципальной услуги через МФЦ или удаленное рабочее место МФЦ.

3.3.1.1. Заявитель (представитель заявителя) обращается в МФЦ с запросом о предоставлении муниципальной услуги и представляет документы в соответствии с пунктом 2.5. Регламента.

3.3.1.2. Работник МФЦ, ведущий прием заявлений:

определяет предмет обращения;

удостоверяет личность заявителя;

проводит проверку полномочий лица, подающего документы;

проводит проверку соответствия документов требованиям, указанным в пункте 2.5. Регламента;

заполняет электронную форму заявления в АИС МФЦ;

при предоставлении документов, указанных в пункте 2.5. Регламента на бумажном носителе, осуществляет сканирование представленных документов;

распечатывает заявление из АИС МФЦ;

передает заявителю на проверку и подписание;

после подписания сканирует подписанное заявление в АИС МФЦ;

загружает в АИС МФЦ документы, представленные в электронной форме или электронные образы отсканированных документов, формирует электронное дело;

возвращает подписанное заявление и оригиналы бумажных документов;

выдает заявителю расписку в приеме документов.

Административные процедуры, устанавливаемые настоящим пунктом, выполняются в день обращения заявителя.

Результатами выполнения административных процедур являются: готовое к отправке заявление и пакет документов.

3.3.1.3. Работник МФЦ направляет пакет документов, принятых от заявителя в Орган в электронной форме (в составе пакетов электронных дел) в течение одного рабочего дня со дня обращения заявителя в структурное подразделение МФЦ.

Результатами выполнения административных процедур являются: заявление и пакет документов (электронное дело), направленные в Орган, посредством системы электронного взаимодействия.

3.3.2. Прием документов для предоставления муниципальной услуги в электронной форме через Республиканский портал.

3.3.2.1. Заявитель для подачи заявления в электронной форме выполняет следующие действия:

выполняет авторизацию;

открывает форму электронного заявления;

заполняет форму электронного заявления, включающую сведения, необходимые и обязательные для предоставления муниципальной услуги;

прикрепляет документы в электронной форме или электронные образы документов к форме электронного заявления (при необходимости);

подтверждает факт ознакомления и согласия с условиями и порядком предоставления муниципальной услуги в электронной форме (устанавливает соответствующую отметку о согласии в форме электронного заявления);

подтверждает достоверность сообщенных сведений (устанавливает соответствующую отметку в форме электронного заявления);

отправляет заполненное электронное заявление (нажимает соответствующую кнопку в форме электронного заявления);

электронное заявление подписывается в соответствии с требованиями пункта 2.5.4 Регламента;

получает уведомление об отправке электронного заявления.

Форматно-логическая проверка сформированного заявления осуществляется после заполнения заявителем каждого из полей электронной формы заявления. При выявлении некорректно заполненного поля электронной формы заявления заявитель уведомляется о характере выявленной ошибки и порядке ее устранения посредством информационного сообщения непосредственно в электронной форме заявления.

Административные процедуры, устанавливаемые настоящим пунктом, выполняются в день обращения заявителя.

Результатами выполнения административных процедур являются: электронное дело, направленное в Орган посредством системы электронного взаимодействия.

3.3.3. Рассмотрение комплекта документов Органом.

3.3.3.1. Основанием начала выполнения административной процедуры является поступление заявления и иных документов, необходимых для предоставления муниципальной услуги.

Должностным лицом (работником), ответственным за выполнение административной процедуры является архитектор отдела инфраструктурного развития (далее - должностное лицо, ответственное за прием документов):

3.3.3.2. Должностное лицо, ответственное за прием документов, в случае обращения заявителя с заявлением в Орган:

определяет предмет обращения;

устанавливает личность заявителя;

проводит проверку полномочий лица, подающего документы;

проводит проверку соответствия документов требованиям, указанным в пункте 2.5 Регламента, проверку соответствия представленных документов установленным требованиям (надлежащее оформление копий документов, отсутствие в документах подчисток, приписок, зачеркнутых слов и иных не оговоренных исправлений);

заполняет электронную форму заявления в автоматизированной информационной системе, предназначенной для оказания государственных и муниципальных услуг;

при предоставлении документов, указанных в пункте 2.5 Регламента на бумажном носителе, осуществляет сканирование представленных документов;

распечатывает заявление;

передает заявителю на проверку и подписание;

после подписания сканирует подписанное заявление;

загружает в автоматизированную информационную систему, предназначенную для оказания государственных и муниципальных услуг документы, представленные в электронной форме или электронные образы отсканированных документов, формирует электронное дело;

возвращает подписанное заявление и оригиналы бумажных документов заявителю;

выдает заявителю расписку в приеме документов.

В случае наличия оснований для отказа в приеме документов должностное лицо, ответственное за прием документов, уведомляет заявителя о наличии препятствий для приема заявления и возвращает ему документы с объяснением содержания выявленных оснований для отказа в приеме документов.

3.3.3.3. Должностное лицо, ответственное за прием документов, после поступления документов на рассмотрение:

присваивает заявлению номер в соответствии с номенклатурой дел и статус «Проверка документов», что отражается в личном кабинете Республиканского портала;

изучает поступившие электронные дела, в том числе приложенные заявителем документы в электронной форме и электронные образы документов;

проверяет комплектность, читаемость электронных образов документов;

проверяет соблюдение условий действительности электронной подписи, посредством обращения к Единому portalу (в случае, если заявителем представлены электронные документы, подписанные усиленной квалифицированной электронной подписью).

При наличии оснований, предусмотренных пунктом 2.7.1 Регламента, подготавливает проект решения об отказе в приеме документов, необходимых для предоставления муниципальной услуги.

В случае, если в результате проверки усиленной квалифицированной электронной подписи выявлено несоблюдение условий ее действительности,

проект решения об отказе должен содержать пункты статьи 11 Федерального закона № 63-ФЗ, которые послужили основанием для его принятия.

Проект решения об отказе в приеме документов, необходимых для предоставления муниципальной услуги, с указанием причин отказа (в случае, если основания для отказа в приеме документов, необходимых для предоставления муниципальной услуги, связаны с нарушением установленных требований к таким документам, основания для отказа в приеме документов должны содержать информацию о наименовании документов (информации, сведений), которые не представлены, содержат недостоверные и (или) противоречивые сведения, оформлены с нарушением установленных требований), направляется на согласование в установленном порядке посредством системы электронного документооборота.

Согласование проекта решения об отказе в приеме документов, необходимых для предоставления муниципальной услуги, осуществляется в порядке, предусмотренном пунктом 3.5.3. Регламента.

В случае отсутствия оснований для отказа в приеме документов, предусмотренных пунктом 2.7.1 Регламента, должностное лицо, ответственное за прием документов, в течение одного рабочего дня со дня поступления заявления, направляет заявителю, указанным в заявлении способом, уведомление о поступлении заявления, содержащее входящий регистрационный номер заявления, дату получения заявления, перечень наименований файлов, представленных к нему документов, дату получения результата муниципальной услуги.

3.3.3.4. Исполнение процедур, указанных в пунктах 3.3.3.1, 3.3.3.3 Регламента, при наличии технической возможности осуществляется в автоматическом режиме с использованием автоматизированной информационной системы, предназначенной для оказания государственных и муниципальных услуг.

3.3.3.5. Административные процедуры, устанавливаемые пунктом 3.3.3 Регламента, выполняются в течение одного рабочего дня со дня поступления заявления на рассмотрение.

Результатами выполнения административных процедур являются: принятый на рассмотрение комплект документов или проект решения об отказе в приеме документов, необходимых для предоставления муниципальной услуги.

3.4. Направление межведомственных запросов в органы, участвующие в предоставлении муниципальной услуги

3.4.1. Основанием начала выполнения административной процедуры является получение должностным лицом (работником), уполномоченным на выполнение административной процедуры, от должностного лица (работника), ответственного за прием документов, принятых от заявителя документов.

Должностным лицом (работником), ответственным за выполнение административной процедуры, является архитектор отдела инфраструктурного

развития (далее - должностное лицо, ответственное за направление межведомственных запросов).

3.4.2. Должностное лицо, ответственное за направление межведомственных запросов, формирует и направляет в электронной форме посредством системы межведомственного электронного взаимодействия (при отсутствии технической возможности – иными способами) запросы о предоставлении документов и сведений, предусмотренных пунктом 2.6.1 Регламента.

Административные процедуры, устанавливаемые настоящим пунктом, выполняются в день принятия заявления на рассмотрение.

Результатами выполнения административных процедур являются: направленные в органы власти и (или) подведомственные органам власти организации запросы.

3.4.3. Специалисты поставщиков данных на основании запросов, поступивших через систему межведомственного электронного взаимодействия, предоставляют запрашиваемые документы (информацию) или направляют уведомления об отсутствии документа и (или) информации, необходимых для предоставления муниципальной услуги (далее – уведомление об отказе).

Административные процедуры, устанавливаемые настоящим пунктом, выполняются в следующие сроки:

по документам (сведениям), направляемым специалистами Росреестра, – не более трех рабочих дней;

по остальным поставщикам - в течение пяти дней со дня поступления межведомственного запроса в орган или организацию, предоставляющие документ и информацию, если иные сроки подготовки и направления ответа на межведомственный запрос не установлены федеральными законами, правовыми актами Правительства Российской Федерации и принятыми в соответствии с федеральными законами нормативными правовыми актами Республики Татарстан.

Результатами выполнения административных процедур являются: документы (сведения), необходимые для предоставления муниципальной услуги, либо уведомление об отказе, направленные должностному лицу, ответственному за направление межведомственных запросов.

3.4.4. Должностное лицо, ответственное за направление межведомственных запросов:

получает запрашиваемые через систему межведомственного электронного взаимодействия документы (сведения), необходимые для предоставления муниципальной услуги, либо уведомление об отказе при отсутствии документа и (или) информации;

при наличии оснований, предусмотренных пунктом 2.7.1. Регламента, подготавливает проект решения об отказе в приеме документов, необходимых для предоставления муниципальной услуги.

Проект решения об отказе в приеме документов, необходимых для предоставления муниципальной услуги, с указанием причин отказа (в случае, если основания для отказа в приеме документов, необходимых для

предоставления муниципальной услуги, связаны с нарушением установленных требований к таким документам, основания для отказа в приеме документов должны содержать информацию о наименовании документов (информации, сведений), которые не представлены, содержат недостоверные и (или) противоречивые сведения, оформлены с нарушением установленных требований), направляется на согласование в установленном порядке посредством системы электронного документооборота.

Согласование проекта решения об отказе в приеме документов, необходимых для предоставления муниципальной услуги, осуществляется в порядке, предусмотренном пунктом 3.5.3. Регламента.

Административные процедуры, устанавливаемые настоящим пунктом, выполняются в течение одного рабочего дня.

Результатами выполнения административных процедур являются: документы (сведения), необходимые для предоставления муниципальной услуги, либо уведомление об отказе, направленные должностному лицу, ответственному за направление межведомственных запросов, проект решения об отказе в приеме документов, необходимых для предоставления муниципальной услуги.

3.4.5. Исполнение процедур, указанных в пунктах 3.4.2, 3.4.4, 3.4.5 Регламента, при наличии технической возможности осуществляется в автоматическом режиме с использованием автоматизированной информационной системы, предназначенной для оказания государственных и муниципальных услуг, в том числе с момента регистрации заявления в соответствии с пунктом 2.13 Регламента.

3.4.6. Максимальный срок выполнения административных процедур, указанных в пункте 3.4 Регламента, составляет шесть рабочих дней.

3.5. Подготовка результата муниципальной услуги

3.5.1. Основанием начала выполнения административной процедуры является поступление от должностного лица, ответственного за направление межведомственных запросов, документов (сведений), необходимых для предоставления муниципальной услуги.

Должностным лицом, ответственным за выполнение административной процедуры, является архитектор отдела инфраструктурного развития (далее - должностное лицо, ответственное за подготовку результата предоставления муниципальной услуги).

3.5.2. Должностное лицо, ответственное за подготовку результата предоставления муниципальной услуги:

рассматривает сформированный комплект документов, необходимых для предоставления муниципальной услуги;

при выявлении оснований для отказа в предоставлении муниципальной услуги, указанных в пункте 2.8.2 Регламента, подготавливает проект решения об отказе в предоставлении муниципальной услуги;

в случае отсутствия оснований для отказа в предоставлении муниципальной

услуги, предусмотренных пунктом 2.8.2 Регламента, по итогам рассмотрения документов, необходимых для предоставления муниципальной услуги, подготавливает проект результата предоставления муниципальной услуги в соответствии с подпунктом 1 пункта 2.3.1 Регламента;

направляет подготовленный проект результата предоставления муниципальной услуги на согласование в установленном порядке посредством системы электронного документооборота.

Административные процедуры, устанавливаемые настоящим пунктом, выполняются в течение двух рабочих дней.

Результатами выполнения административных процедур являются: проект решения об отказе в предоставлении муниципальной услуги, проект согласования дизайн-проекта размещения информационной вывески.

3.5.3. Согласование и подписание проекта решения об отказе в приеме документов, необходимых для предоставления муниципальной услуги, проекта результата предоставления муниципальной услуги (далее – проекты документов) осуществляется руководителем структурного подразделения, ответственного за подготовку результата муниципальной услуги, заместителем Руководителя Органа, Руководителем Органа.

Подготовленные проекты документов, имеющие замечания, возвращаются на доработку лицу, ответственному за подготовку результата муниципальной услуги. После устранения замечаний проекты документов повторно передаются для согласования и подписания.

Руководитель Органа при рассмотрении проектов документов проверяет соблюдение Регламента должностными лицами Органа в части сроков выполнения административных процедур, их последовательности и полноты, наличия согласований уполномоченных должностных лиц Органа в системе электронного документооборота.

В случае выявления нарушений в части сроков выполнения административных процедур, их последовательности и полноты Руководитель Органа инициирует привлечение к ответственности лиц, допустивших нарушения, в соответствии с пунктом 4.3 Регламента.

Административные процедуры, устанавливаемые настоящим пунктом, выполняются в течение двух рабочих дней.

Результатами выполнения административных процедур являются: решение об отказе в приеме документов необходимых для предоставления муниципальной услуги, решение об отказе в предоставлении муниципальной услуги, согласование дизайн-проекта размещения информационной вывески.

3.5.4. Исполнение процедур, указанных в пунктах 3.5.2 - 3.5.3. Регламента, при наличии технической возможности осуществляется в автоматическом режиме с использованием автоматизированной информационной системы, предназначенной для оказания государственных и муниципальных услуг.

Максимальный срок выполнения административных процедур, указанных в пункте 3.5. Регламента, составляет четыре рабочих дня.

3.6. Выдача (направление) заявителю результата муниципальной услуги

3.6.1. Основанием начала выполнения административной процедуры является получение должностным лицом, ответственным за выполнение административной процедуры, документа, подтверждающего предоставление муниципальной услуги.

Должностным лицом, ответственным за выполнение административной процедуры, является архитектор отдела инфраструктурного развития (далее - должностное лицо, ответственное за выдачу (направление) документов).

3.6.2. Должностное лицо, ответственное за выдачу (направление) документов:

обеспечивает регистрацию и внесение сведений о результате предоставления муниципальной услуги в подсистему ведения документации автоматизированной информационной системы, предназначенной для оказания государственных и муниципальных услуг и (или) государственную информационную систему обеспечения градостроительной деятельности;

извещает заявителя (его представителя) способом, указанным в заявлении, о результате предоставления муниципальной услуги и о возможности получения результата предоставления муниципальной услуги в Органе или в МФЦ.

Исполнение процедур при наличии технической возможности осуществляется в автоматическом режиме с использованием автоматизированной информационной системы, предназначенной для оказания государственных и муниципальных услуг.

Административные процедуры, устанавливаемые настоящим пунктом, выполняются в течение одного рабочего дня со дня подписания документа, подтверждающего предоставление (отказ в предоставлении) муниципальной услуги, уполномоченным должностным лицом Исполкома (Исполкомом).

Результатами выполнения административных процедур являются: размещение сведений о результате предоставления муниципальной услуги в информационных системах, извещение заявителя (его представителя) о результате предоставления муниципальной услуги и способах его получения.

3.6.3. Порядок выдачи (направления) результата предоставления муниципальной услуги:

3.6.3.1. При обращении заявителя за результатом муниципальной услуги в МФЦ, работник МФЦ выдает заявителю результат муниципальной услуги в форме экземпляра электронного документа на бумажном носителе. По требованию заявителя вместе с экземпляром электронного документа на бумажном носителе ему может быть предоставлен экземпляр электронного документа путем его записи на съемный носитель.

Административные процедуры, устанавливаемые настоящим пунктом, выполняются в порядке очередности, в день прибытия заявителя в сроки, установленные регламентом работы МФЦ.

Результатами выполнения административных процедур являются: фиксация факта выдачи результата предоставления муниципальной услуги в АИС МФЦ, результат предоставления муниципальной услуги, выданный заявителю.

3.6.3.2. При обращении заявителя за результатом муниципальной услуги через Республиканский портал заявителю в личный кабинет автоматически направляется электронный образ документа, являющегося результатом предоставления муниципальной услуги, подписанный усиленной квалифицированной электронной подписью уполномоченного должностного лица Исполкома (Исполкомом).

Административные процедуры, устанавливаемые настоящим пунктом, выполняются в день подписания документа, подтверждающего предоставление (отказ в предоставлении) муниципальной услуги, уполномоченным должностным лицом Исполкома (Исполкомом).

Результатами выполнения административных процедур являются: направление (предоставление) с использованием Республиканского портала заявителю документа, подтверждающего предоставление муниципальной услуги (в том числе отказ в предоставлении муниципальной услуги).

3.6.3.3. При обращении заявителя за результатом муниципальной услуги в Орган, должностное лицо, ответственное за выдачу (направление) документов, выдает заявителю результат муниципальной услуги. По требованию заявителя вместе с экземпляром электронного документа на бумажном носителе ему может быть предоставлен экземпляр электронного документа путем его записи на съемный носитель.

Административные процедуры, устанавливаемые настоящим пунктом, осуществляются в порядке очередности, в день прибытия заявителя в сроки, установленные Правилами внутреннего трудового распорядка Органа.

Результатом выполнения административных процедур являются: фиксация факта выдачи результата предоставления муниципальной услуги в автоматизированной информационной системе, предназначенной для оказания государственных и муниципальных услуг.

3.7. Исправление технических ошибок

3.7.1. В случае обнаружения технической ошибки в документе, являющемся результатом муниципальной услуги, заявитель направляет в Орган:

заявление об исправлении технической ошибки (приложение № 5 к настоящему Регламенту);

документ, выданный заявителю как результат муниципальной услуги, в котором содержится техническая ошибка;

документы, имеющие юридическую силу, свидетельствующие о наличии технической ошибки.

Заявление об исправлении технической ошибки в сведениях, указанных в документе, являющемся результатом муниципальной услуги, подается заявителем (уполномоченным представителем) почтовым отправлением (в том числе с

использованием электронной почты), либо через Республиканский портал или МФЦ.

3.7.2. Должностное лицо, ответственное за прием документов, осуществляет прием заявления об исправлении технической ошибки, регистрирует заявление с приложенными документами и передает их должностному лицу, ответственному за обработку документов.

Административные процедуры, устанавливаемые настоящим пунктом, выполняются в течение одного рабочего дня с даты регистрации заявления.

Результатами выполнения административных процедур являются: принятое и зарегистрированное заявление, направленное на рассмотрение должностному лицу, ответственному за обработку документов.

3.7.3. Должностное лицо, ответственное за обработку документов, рассматривает документы и в целях внесения исправлений в документ, являющийся результатом предоставления муниципальной услуги, осуществляет процедуры, предусмотренные пунктом 3.5 Регламента, и выдает исправленный документ заявителю (уполномоченному представителю) лично под роспись с изъятием у заявителя (уполномоченного представителя) оригинала документа, в котором содержится техническая ошибка, или направляет в адрес заявителя почтовым отправлением (посредством электронной почты) письмо о возможности получения документа при предоставлении в Орган оригинала документа, в котором содержится техническая ошибка.

Административные процедуры, устанавливаемые настоящим пунктом, выполняются в течение двух рабочих дней после обнаружения технической ошибки или получения от любого заинтересованного лица заявления о допущенной ошибке.

Результатами выполнения административных процедур являются: выданный (направленный) заявителю документ.

4. Порядок и формы контроля за предоставлением муниципальной услуги

4.1. Порядок осуществления текущего контроля за соблюдением и исполнением ответственными должностными лицами положений Регламента и иных нормативных правовых актов, устанавливающих требования к предоставлению муниципальной услуги, а также принятием ими решений

Контроль за полнотой и качеством предоставления муниципальной услуги включает в себя выявление и устранение нарушений прав заявителей, проведение проверок соблюдения процедур предоставления муниципальной услуги, подготовку решений на действия (бездействие) должностных лиц органа местного самоуправления.

Формами контроля за соблюдением исполнения административных процедур являются:

- 1) проверка и согласование проектов документов по предоставлению муниципальной услуги;
- 2) проводимые в установленном порядке проверки ведения делопроизводства;
- 3) проведение в установленном порядке контрольных проверок соблюдения процедур предоставления муниципальной услуги.

В целях текущего контроля используются сведения, имеющиеся в электронной базе данных, служебная корреспонденция, устная и письменная информация должностных лиц, осуществляющих выполнение административных процедур, журналы учета соответствующих документов и другие сведения.

Для осуществления контроля за совершением действий при предоставлении муниципальной услуги и принятии решений руководителю органа местного самоуправления представляются справки о результатах предоставления муниципальной услуги.

О случаях и причинах нарушения сроков, последовательности и содержания административных процедур должностные лица немедленно информируют руководителя органа, предоставляющего муниципальную услугу, а также предпринимают срочные меры по устранению нарушений.

Текущий контроль за соблюдением последовательности действий, определенных административными процедурами по предоставлению муниципальной услуги, осуществляется заместителем руководителя органа местного самоуправления, ответственным за организацию работы по предоставлению муниципальной услуги, начальником отдела, осуществляющего организацию работы по предоставлению муниципальной услуги.

Перечень должностных лиц, осуществляющих текущий контроль, устанавливается положениями о структурных подразделениях органа местного самоуправления и должностными регламентами.

4.2. Порядок и периодичность осуществления плановых и внеплановых проверок полноты и качества предоставления муниципальной услуги, в том числе порядок и формы контроля за полнотой и качеством предоставления муниципальной услуги

Контрольные проверки могут быть плановыми (осуществляться на основании полугодовых или годовых планов работы органа местного самоуправления) и внеплановыми. При проведении проверок могут рассматриваться все вопросы, связанные с предоставлением муниципальной услуги (комплексные проверки), или по конкретному обращению заявителя.

4.3. Ответственность должностных лиц органа, предоставляющего муниципальную услугу, за решения и действия (бездействие), принимаемые (осуществляемые) ими в ходе предоставления муниципальной услуги

По результатам проведенных проверок в случае выявления нарушений прав заявителей виновные лица привлекаются к ответственности в соответствии с законодательством Российской Федерации.

Руководитель органа местного самоуправления несет ответственность за несвоевременное рассмотрение заявлений.

Руководитель (заместитель руководителя) структурного подразделения органа местного самоуправления несет ответственность за несвоевременное и (или) ненадлежащее выполнение административных действий, указанных в разделе 3 Регламента.

Должностные лица и иные муниципальные служащие за решения и действия (бездействие), принимаемые (осуществляемые) в ходе предоставления муниципальной услуги, несут ответственность в установленном законодательством порядке.

4.4. Положения, характеризующие требования к порядку и формам контроля за предоставлением муниципальной услуги, в том числе со стороны граждан, их объединений и организаций

Контроль за предоставлением муниципальной услуги со стороны граждан, их объединений и организаций, осуществляется посредством открытости деятельности органа местного самоуправления при предоставлении муниципальной услуги, получения полной, актуальной и достоверной информации о порядке предоставления муниципальной услуги и возможности досудебного рассмотрения обращений (жалоб) в процессе предоставления муниципальной услуги.

5. Досудебный (внесудебный) порядок обжалования решений и действий (бездействия) органа, предоставляющего муниципальную услугу, многофункционального центра предоставления государственных и муниципальных услуг, организаций, указанных в части 1.1 статьи 16 Федерального закона №210-ФЗ, а также их должностных лиц, муниципальных служащих, работников

5.1. Заявители имеют право на обжалование в досудебном порядке решений и действий (бездействия) органа, предоставляющего муниципальную услугу, должностного лица органа, предоставляющего муниципальную услугу, муниципального служащего, руководителя органа, предоставляющего муниципальную услугу, многофункционального центра, работника многофункционального центра, организаций, предусмотренных частью 1.1 статьи 16 Федерального закона № 210-ФЗ, а также их работников.

Заявитель может обратиться с жалобой, в том числе в следующих случаях:

1) нарушение срока регистрации запроса о предоставлении муниципальной услуги, запроса, указанного в статье 15.1 Федерального закона № 210-ФЗ;

2) нарушение срока предоставления муниципальной услуги. В указанном случае досудебное (внесудебное) обжалование заявителем решений и действий (бездействия) многофункционального центра, работника многофункционального центра возможно в случае, если на многофункциональный центр, решения и действия (бездействие) которого обжалуются, возложена функция по предоставлению соответствующих муниципальных услуг в полном объеме в порядке, определенном частью 1.3 статьи 16 Федерального закона № 210-ФЗ;

3) требование у заявителя документов или информации либо осуществления действий, представление или осуществление которых не предусмотрено нормативными правовыми актами Российской Федерации, нормативными правовыми актами Республики Татарстан, муниципальными правовыми актами для предоставления муниципальной услуги;

4) отказ в приеме документов, предоставление которых предусмотрено нормативными правовыми актами Российской Федерации, нормативными правовыми актами Республики Татарстан, муниципальными правовыми актами для предоставления муниципальной услуги, у заявителя;

5) отказ в предоставлении муниципальной услуги, если основания отказа не предусмотрены федеральными законами и принятыми в соответствии с ними иными нормативными правовыми актами Российской Федерации, законами и иными нормативными правовыми актами Республики Татарстан, муниципальными правовыми актами. В указанном случае досудебное (внесудебное) обжалование заявителем решений и действий (бездействия) многофункционального центра, работника многофункционального центра возможно в случае, если на многофункциональный центр, решения и действия (бездействие) которого обжалуются, возложена функция по предоставлению соответствующих муниципальных услуг в полном объеме в порядке, определенном частью 1.3 статьи 16 Федерального закона № 210-ФЗ;

6) затребование с заявителя при предоставлении муниципальной услуги платы, не предусмотренной нормативными правовыми актами Российской Федерации, нормативными правовыми актами Республики Татарстан, муниципальными правовыми актами;

7) отказ органа, предоставляющего муниципальную услугу, должностного лица органа, предоставляющего муниципальную услугу, многофункционального центра, работника многофункционального центра, организаций, предусмотренных частью 1.1 статьи 16 Федерального закона № 210-ФЗ, или их работников в исправлении допущенных ими опечаток и ошибок в выданных в результате предоставления муниципальной услуги документах либо нарушение установленного срока таких исправлений. В указанном случае досудебное (внесудебное) обжалование заявителем решений и действий (бездействия) многофункционального центра, работника многофункционального центра возможно в случае, если на многофункциональный центр, решения и действия (бездействие) которого обжалуются, возложена функция по предоставлению соответствующих муниципальных услуг в полном объеме в порядке, определенном частью 1.3 статьи 16 Федерального закона № 210-ФЗ;

8) нарушение срока или порядка выдачи документов по результатам предоставления муниципальной услуги;

9) приостановление предоставления муниципальной услуги, если основания приостановления не предусмотрены федеральными законами и принятыми в соответствии с ними иными нормативными правовыми актами Российской Федерации, законами и иными нормативными правовыми актами Республики Татарстан, муниципальными правовыми актами. В указанном случае досудебное (внесудебное) обжалование заявителем решений и действий (бездействия) многофункционального центра, работника многофункционального центра возможно в случае, если на многофункциональный центр, решения и действия (бездействие) которого обжалуются, возложена функция по предоставлению соответствующих муниципальных услуг в полном объеме в порядке, определенном частью 1.3 статьи 16 Федерального закона № 210-ФЗ.

10) требование у заявителя при предоставлении муниципальной услуги документов или информации, отсутствие и (или) недостоверность которых не указывались при первоначальном отказе в приеме документов, необходимых для предоставления муниципальной услуги, либо в предоставлении муниципальной услуги, за исключением случаев, предусмотренных пунктом 4 части 1 статьи 7 Федерального закона № 210-ФЗ. В указанном случае досудебное (внесудебное) обжалование заявителем решений и действий (бездействия) многофункционального центра, работника многофункционального центра возможно в случае, если на многофункциональный центр, решения и действия (бездействие) которого обжалуются, возложена функция по предоставлению соответствующих муниципальных услуг в полном объеме в порядке, определенном частью 1.3 статьи 16 Федерального закона № 210-ФЗ.

5.2. Жалоба подается в письменной форме на бумажном носителе, в электронной форме в орган, предоставляющий муниципальную услугу, многофункциональный центр либо в соответствующий орган государственной власти, являющийся учредителем многофункционального центра (далее - учредитель многофункционального центра), а также в организации, предусмотренные частью 1.1 статьи 16 Федерального закона № 210-ФЗ. Жалобы на решения и действия (бездействие) руководителя органа, предоставляющего муниципальную услугу, подаются в вышестоящий орган (при его наличии) либо в случае его отсутствия рассматриваются непосредственно руководителем органа, предоставляющего муниципальную услугу. Жалобы на решения и действия (бездействие) работника многофункционального центра подаются руководителю этого многофункционального центра. Жалобы на решения и действия (бездействие) многофункционального центра подаются учредителю многофункционального центра или должностному лицу, уполномоченному нормативным правовым актом Республики Татарстан. Жалобы на решения и действия (бездействие) работников организаций, предусмотренных частью 1.1 статьи 16 Федерального закона № 210-ФЗ, подаются руководителям этих организаций.

Жалоба на решения и действия (бездействие) органа, предоставляющего муниципальную услугу, должностного лица органа, предоставляющего муниципальную услугу, муниципального служащего, руководителя органа, предоставляющего муниципальную услугу, может быть направлена по почте, через многофункциональный центр, с использованием информационно-телекоммуникационной сети «Интернет», официального сайта органа, предоставляющего муниципальную услугу, Единого портала либо Республиканского портала, информационной системы досудебного обжалования, а также может быть принята при личном приеме заявителя. Жалоба на решения и действия (бездействие) многофункционального центра, работника многофункционального центра может быть направлена по почте, с использованием информационно-телекоммуникационной сети «Интернет», официального сайта многофункционального центра, Единого портала либо Республиканского портала, информационной системы досудебного обжалования, а также может быть принята при личном приеме заявителя. Жалоба на решения и действия (бездействие) организаций, предусмотренных частью 1.1 статьи 16 Федерального закона № 210-ФЗ, а также их работников может быть направлена по почте, с использованием информационно-телекоммуникационной сети «Интернет», официальных сайтов этих организаций, Единого портала либо Республиканского портала, а также может быть принята при личном приеме заявителя.

5.3. Жалоба должна содержать:

1) наименование органа, предоставляющего муниципальную услугу, должностного лица органа, предоставляющего муниципальную услугу, либо муниципального служащего, многофункционального центра, его руководителя и (или) работника, организаций, предусмотренных частью 1.1 статьи 16 Федерального закона № 210-ФЗ, их руководителей и (или) работников, решения и действия (бездействие) которых обжалуются;

2) фамилию, имя, отчество (последнее - при наличии), сведения о месте жительства заявителя - физического лица либо наименование, сведения о месте нахождения заявителя - юридического лица, а также номер (номера) контактного телефона, адрес (адреса) электронной почты (при наличии) и почтовый адрес, по которым должен быть направлен ответ заявителю;

3) сведения об обжалуемых решениях и действиях (бездействии) органа, предоставляющего муниципальную услугу, должностного лица органа, предоставляющего муниципальную услугу, либо муниципального служащего, многофункционального центра, работника многофункционального центра, организаций, предусмотренных частью 1.1 статьи 16 Федерального закона № 210-ФЗ, их работников;

4) доводы, на основании которых заявитель не согласен с решением и действием (бездействием) органа, предоставляющего муниципальную услугу, должностного лица органа, предоставляющего муниципальную услугу, либо муниципального служащего, многофункционального центра, работника многофункционального центра, организаций, предусмотренных частью 1.1 статьи

16 Федерального закона № 210-ФЗ, их работников. Заявителем могут быть представлены документы (при наличии), подтверждающие доводы заявителя, либо их копии.

5.4. Поступившая жалоба подлежит регистрации в срок не позднее рабочего дня, следующего за днем поступления.

5.5. Жалоба, поступившая в орган, предоставляющий муниципальную услугу, многофункциональный центр, учредителю многофункционального центра, в организации, предусмотренные частью 1.1 статьи 16 Федерального закона № 210-ФЗ, либо вышестоящий орган (при его наличии), подлежит рассмотрению в течение пятнадцати рабочих дней со дня ее регистрации, а в случае обжалования отказа органа, предоставляющего муниципальную услугу, многофункционального центра, организаций, предусмотренных частью 1.1 статьи 16 Федерального закона № 210-ФЗ, в приеме документов у заявителя либо в исправлении допущенных опечаток и ошибок или в случае обжалования нарушения установленного срока таких исправлений - в течение пяти рабочих дней со дня ее регистрации.

5.6. По результатам рассмотрения жалобы принимается одно из следующих решений:

1) жалоба удовлетворяется, в том числе в форме отмены принятого решения, исправления допущенных опечаток и ошибок в выданных в результате предоставления муниципальной услуги документах, возврата заявителю денежных средств, взимание которых не предусмотрено нормативными правовыми актами Российской Федерации, нормативными правовыми актами Республики Татарстан, муниципальными правовыми актами;

2) в удовлетворении жалобы отказывается.

Не позднее дня, следующего за днем принятия решения, указанного в настоящем пункте, заявителю в письменной форме и по желанию заявителя в электронной форме направляется мотивированный ответ о результатах рассмотрения жалобы.

5.7. В случае признания жалобы подлежащей удовлетворению в ответе заявителю о результатах рассмотрения жалобы дается информация о действиях, осуществляемых органом, предоставляющим муниципальную услугу, многофункциональным центром либо организацией, предусмотренной частью 1.1 статьи 16 Федерального закона № 210-ФЗ, в целях незамедлительного устранения выявленных нарушений при оказании муниципальной услуги, а также приносятся извинения за доставленные неудобства и указывается информация о дальнейших действиях, которые необходимо совершить заявителю в целях получения муниципальной услуги.

5.8. В случае признания жалобы не подлежащей удовлетворению в ответе заявителю о результатах рассмотрения жалобы даются аргументированные разъяснения о причинах принятого решения, а также информация о порядке обжалования принятого решения.

5.9. В случае установления в ходе или по результатам рассмотрения жалобы признаков состава административного правонарушения или преступления

должностное лицо, работник, наделенные полномочиями по рассмотрению жалоб, незамедлительно направляют имеющиеся материалы в органы прокуратуры.

Приложение № 1
к Административному регламенту
предоставления муниципальной
услуги по установке
информационной вывески,
согласованию дизайн-проекта
размещения вывески

Форма

(Бланк органа, предоставляющего муниципальную услугу)

СОГЛАСОВАНИЕ

от _____ № _____
дизайн-проекта размещения вывески

Получатель согласования: _____

Тип вывески: _____

Адрес размещения: _____

Дата начала действия согласования: _____

Дата окончания действия согласования: _____

Дополнительная информация:

Сведения об электронной подписи

Должностное лицо (ФИО)

(подпись уполномоченного должностного лица
органа)

Исполнитель (ФИО)

(контакты исполнителя)

Приложение № 2
к Административному регламенту
предоставления муниципальной
услуги по установке
информационной вывески,
согласованию дизайн-проекта
размещения вывески

Форма

(Бланк органа, предоставляющего муниципальную услугу)

РЕШЕНИЕ
об отказе в предоставлении муниципальной услуги
по установке информационной вывески, согласованию дизайн-проекта
размещения вывески

В связи с обращением _____
(наименование юридического лица – заявителя)

заявление № _____ от _____ . _____ . _____ Г., о _____

по результатам рассмотрения представленных документов принято решение об отказе в предоставлении муниципальной услуги в связи с:

- 1.
- 2.

Сведения об электронной подписи

Должностное лицо (ФИО) _____

(подпись уполномоченного должностного лица
органа)

Исполнитель (ФИО)

(контакты исполнителя)

Приложение № 3
к Административному регламенту
предоставления муниципальной
услуги по установке
информационной вывески,
согласованию дизайн-проекта
размещения вывески

Для юридических лиц

В
(наименование органа местного самоуправления)

(полное наименование организации и
организационно-правовой формы)

в лице:

(ФИО руководителя или иного
уполномоченного лица)

Документ, удостоверяющий личность
заявителя:

(вид документа)

(серия, номер)

(кем, когда выдан)

Сведения о государственной регистрации
юридического лица:

ОГРН

ИНН

Место нахождения

Контактная информация:

номер тел. 1 _____

номер тел. 2 _____

эл. почта _____

Для индивидуальных
предпринимателей

ФИО

Документ, удостоверяющий личность:

_____ (вид документа)

_____ (серия, номер)

_____ (кем, когда выдан)

ОРГНИП (для ИП)

_____ Адрес регистрации

_____ Представитель по доверенности или законный представитель:

_____ ФИО

_____ Документ, удостоверяющий личность:

_____ (вид документа)

_____ (серия, номер)

_____ (кем, когда выдан)

_____ Реквизиты документа, подтверждающего полномочия:

_____ Адрес регистрации

_____ Контактная информация:

номер тел. 1 _____

номер тел. 2 _____

эл. почта _____

Заявление

Прошу согласовать дизайн-проект размещения вывески по адресу _____.

Дополнительная информация: _____.

К заявлению прилагаются следующие документы:

- 1) _____
- 2) _____

- 3) _____
4) _____

Результат предоставления муниципальной услуги, прошу предоставить:

в личный кабинет Портала государственных и муниципальных услуг Республики Татарстан;

в многофункциональном центре предоставления государственных и муниципальных услуг Республики Татарстан;

в *Органе*.

(дата)

(подпись) (_____
(Ф.И.О.)

Приложение № 4
к Административному регламенту
предоставления муниципальной
услуги по установке
информационной вывески,
согласованию дизайн-проекта
размещения вывески

(Бланк органа, предоставляющего муниципальную услугу)

РЕШЕНИЕ
об отказе в приеме документов, необходимых для предоставления
муниципальной услуги

В связи с обращением _____
(Ф.И.О. физического лица, наименование юридического лица – заявителя)

заявление № _____ от _____. _____. _____ гг., о _____

на основании: _____

по результатам рассмотрения представленных документов принято решение об отказе в приеме документов, необходимых для предоставления муниципальной услуги, в связи с:

- 1.
- 2.

Сведения об электронной подписи

Должностное лицо (ФИО)

(подпись уполномоченного должностного лица
органа)

Исполнитель (ФИО)

(контакты исполнителя)

Приложение № 5
к Административному регламенту
предоставления муниципальной
услуги по установке
информационной вывески,
согласованию дизайн-проекта
размещения вывески

Руководителю
Исполнительного комитета
Кукморского муниципального
района Республики Татарстан
От: _____

**Заявление
об исправлении технической ошибки**

Сообщаю об ошибке, допущенной при оказании муниципальной услуги

(наименование услуги)

Записано: _____

Правильные сведения: _____

Прошу исправить допущенную техническую ошибку и внести соответствующие изменения в документ, являющийся результатом муниципальной услуги.

Прилагаю следующие документы:

- 1.
- 2.
- 3.

В случае принятия решения об отклонении заявления об исправлении технической ошибки прошу направить такое решение:

посредством отправления электронного документа на адрес E-mail: _____;

в виде заверенной копии на бумажном носителе почтовым отправлением по адресу: _____.

Настоящим подтверждаю: сведения, включенные в заявление, относящиеся к моей личности и представляемому мною лицу, а также внесенные мною ниже, достоверны. Документы (копии документов), приложенные к заявлению, соответствуют требованиям, установленным законодательством Российской Федерации, на момент представления заявления эти документы действительны и содержат достоверные сведения.

_____ (дата)

_____ (подпись) (_____ (Ф.И.О.))

**Административный регламент
предоставления муниципальной услуги по предоставлению
в собственность, аренду, постоянное (бессрочное) пользование, безвозмездное
пользование земельного участка, находящегося в муниципальной
собственности, без проведения торгов**

1. Общие положения

1.1. Настоящий административный регламент предоставления муниципальной услуги (далее – Регламент) устанавливает стандарт и порядок предоставления муниципальной услуги по предоставлению в собственность, аренду, постоянное (бессрочное) пользование, безвозмездное пользование земельного участка, находящегося в муниципальной собственности, без проведения торгов (далее – муниципальная услуга).

Положения Регламента применяются также в отношении земельных участков, государственная собственность на которые не разграничена, и в случаях внесения изменений, расторжения либо заключения нового договора аренды земельного участка. Срок договора аренды земельного участка определяется в соответствии со статьей 39.8 Земельного кодекса Российской Федерации.

1.2. Получатели услуги: физические лица, юридические лица (далее – заявитель).

Интересы заявителей могут представлять лица, уполномоченные заявителем в установленном порядке, и законные представители физических лиц (далее – представитель заявителя).

Полный перечень оснований и документов, подтверждающих право заявителя на получение муниципальной услуги, и категорий заявителей приведен в приложении № 1 к настоящему Регламенту.

1.3. Информирование о предоставлении муниципальной услуги:

1.3.1. Информация о порядке предоставления муниципальной услуги размещается:

1) на информационных стендах, содержащих визуальную и текстовую информацию о муниципальной услуге, расположенных в помещениях многофункциональных центров предоставления государственных и муниципальных услуг.

2) на официальном сайте муниципального района в информационно-телекоммуникационной сети «Интернет» (<https://www.kukmor.tatarstan.ru>);

3) на Портале государственных и муниципальных услуг Республики Татарстан (<https://uslugi.tatarstan.ru>) (далее – Республиканский портал);

4) на Едином портале государственных и муниципальных услуг (функций) ([https:// www.gosuslugi.ru](https://www.gosuslugi.ru)) (далее – Единый портал);

5) в государственной информационной системе «Реестр государственных и муниципальных услуг Республики Татарстан» (<http://frgu.tatar.ru>) (далее – Республиканский реестр).

1.3.2. Консультирование по вопросам предоставления муниципальной услуги осуществляется:

1) в многофункциональных центрах предоставления государственных и муниципальных услуг при устном обращении - лично или по телефону;

2) в интерактивной форме Республиканского портала;

3) в Палате имущественных и земельных отношений Кукморского муниципального района (далее – Орган):

при устном обращении - лично или по телефону;

при письменном (в том числе в форме электронного документа) обращении – на бумажном носителе по почте, в электронной форме по электронной почте.

1.3.3. Информация на Едином портале, Республиканском портале о порядке и сроках предоставления муниципальной услуги на основании сведений, содержащихся в Республиканском реестре, предоставляется заявителю бесплатно.

Доступ к информации о сроках и порядке предоставления муниципальной услуги осуществляется без выполнения заявителем каких-либо требований, в том числе без использования программного обеспечения, установка которого на технические средства заявителя требует заключения лицензионного или иного соглашения с правообладателем программного обеспечения, предусматривающего взимание платы, регистрацию или авторизацию заявителя или предоставление им персональных данных.

1.3.4. При обращении заявителя лично или по телефону в соответствии с поступившим обращением предоставляется информация:

1) о месте нахождения многофункционального центра предоставления государственных и муниципальных услуг, Органа (адрес, график работы, справочные телефоны);

2) о порядке предоставления муниципальной услуги, о способах и сроках подачи заявлений;

3) о категориях граждан, которым предоставляется муниципальная услуга; о нормативных правовых актах, регулирующих вопросы предоставления муниципальной услуги;

4) о перечне документов, необходимых для рассмотрения заявления о предоставлении муниципальной услуги, о сроках приема и регистрации заявления;

5) о ходе предоставления муниципальной услуги;

6) о месте размещения на официальном сайте информации по вопросам предоставления муниципальной услуги;

7) о порядке обжалования действий или бездействия должностных лиц *Органа*.

По письменному обращению сотрудники отдела, ответственного за предоставление муниципальной услуги, подробно в письменной форме разъясняют заявителю порядок предоставления муниципальной услуги и вопросы, указанные в настоящем пункте Регламента, и в течение трех рабочих дней со дня регистрации обращения направляют ответ заявителю. Ответы даются на языке обращения. В случае невозможности дать ответ на языке обращения используются государственные языки Республики Татарстан.

1.3.5. Информация по вопросам предоставления муниципальной услуги размещается на официальном сайте муниципального района и на информационных стендах в помещениях Органа для работы с заявителями.

Информация на государственных языках Республики Татарстан, размещаемая на информационных стендах и на официальном сайте муниципального района в информационно-телекоммуникационной сети «Интернет», включает сведения о муниципальной услуге, содержащиеся в пунктах 2.1, 2.3, 2.4, 2.5, 2.7, 2.9, 2.10, 2.11, 5.1 Регламента, информацию о месте нахождения, справочных телефонах, времени работы Органа, о графике приема заявлений на предоставление муниципальной услуги.

1.4. Перечень нормативных правовых актов, регулирующих предоставление муниципальной услуги (с указанием реквизитов нормативных правовых актов и источников их официального опубликования), размещен на Едином портале, в Республиканском реестре, на официальном сайте в информационно-телекоммуникационной сети «Интернет».

Текст административного регламента в действующей редакции подлежит размещению на Едином портале, в Республиканском реестре, на официальном сайте в информационно-телекоммуникационной сети «Интернет».

1.5. В Регламенте используются следующие термины и определения:

удаленное рабочее место многофункционального центра предоставления государственных и муниципальных услуг – территориально обособленное структурное подразделение (офис) многофункционального центра предоставления государственных и муниципальных услуг, созданное в городском (сельском) поселении муниципального района или в городском округе Республики Татарстан в соответствии с пунктом 34 Правил организации деятельности многофункциональных центров предоставления государственных и муниципальных услуг, утвержденных постановлением Правительства Российской Федерации от 22.12.2012 № 1376 «Об утверждении Правил организации деятельности многофункциональных центров предоставления государственных и муниципальных услуг»;

техническая ошибка - ошибка (описка, опечатка, грамматическая или арифметическая ошибка либо подобная ошибка), допущенная органом, предоставляющим муниципальную услугу, и приведшая к несоответствию сведений, внесенных в документ (результат муниципальной услуги), сведениям в документах, на основании которых вносились сведения;

ЕСИА – Единая система идентификации и аутентификации в инфраструктуре, обеспечивающей информационно-технологическое

взаимодействие информационных систем, используемых для предоставления государственных и муниципальных услуг в электронной форме.

Федеральная государственная информационная система, обеспечивающая санкционированный доступ участников информационного взаимодействия (граждан-заявителей и должностных лиц органов исполнительной власти и органов местного самоуправления) к информации, содержащейся в государственных информационных системах и иных информационных системах;

МФЦ - Государственное бюджетное учреждение «Многофункциональный центр предоставления государственных и муниципальных услуг в Республике Татарстан»;

АИС МФЦ - Автоматизированная информационная система многофункциональных центров предоставления государственных и муниципальных услуг Республики Татарстан.

В Регламенте под заявлением о предоставлении муниципальной услуги (далее - заявление) понимается запрос о предоставлении муниципальной услуги, поданный в соответствии с пунктом 3 статьи 2 Федерального закона от 27 июля 2010 года № 210-ФЗ «Об организации предоставления государственных и муниципальных услуг» (далее – Федеральный закон № 210-ФЗ).

2. Стандарт предоставления муниципальной услуги

2.1. Наименование муниципальной услуги

Предоставление земельного участка в собственность, аренду, постоянное (бессрочное) пользование, безвозмездное пользование земельного участка, находящегося в муниципальной собственности, без проведения торгов.

2.2. Наименование исполнительно-распорядительного органа местного самоуправления, непосредственно предоставляющего муниципальную услугу

Палата имущественных и земельных отношений Кукморского муниципального района.

2.3. Описание результата предоставления муниципальной услуги

2.3.1. Результатом предоставления муниципальной услуги является:

1) проект договора купли-продажи земельного участка (далее - договор купли-продажи) (приложение № 2 к настоящему Регламенту, приложить форму договора купли-продажи);

2) проект договора аренды земельного участка (далее - договор аренды) (приложение № 3 к настоящему Регламенту, приложить форму договора аренды);

3) проект договора безвозмездного пользования земельным участком (далее - договор безвозмездного пользования) (приложение № 4 к настоящему Регламенту, приложить форму договора безвозмездного пользования);

4) проект дополнительного соглашения к договору аренды земельного участка, договору безвозмездного пользования земельным участком (приложение № 5 к настоящему Регламенту, приложить типовую форму дополнительного соглашения к договору аренды, безвозмездного пользования);

5) решение о предоставлении земельного участка в постоянное (бессрочное) пользование (приложение № 6 к настоящему Регламенту, приложить форму решения);

б) решение об отказе в предоставлении муниципальной услуги (приложение № 7 к настоящему Регламенту).

2.3.2. Результат предоставления муниципальной услуги направляется заявителю в форме электронного документа, подписанного усиленной квалифицированной электронной подписью уполномоченного должностного лица Органа (либо Органа), в соответствии с Федеральным законом от 6 апреля 2011 года № 63-ФЗ «Об электронной подписи» (далее – Федеральный закон № 63-ФЗ) в личный кабинет Республиканского портала.

2.3.3. По выбору заявителя результат предоставления муниципальной услуги, указанный в подпунктах 1 – 4 пункта 2.3.1 Регламента, на бумажном носителе, подписанный уполномоченным должностным лицом Органа и заверенный печатью Органа, выдается заявителю в Органе или в МФЦ.

Результат предоставления муниципальной услуги, указанный в подпунктах 5, 6 пункта 2.3.1 Регламента, выдается в Органе или в МФЦ в форме экземпляра электронного документа, распечатанного на бумажном носителе, заверенного печатью и подписью уполномоченного должностного лица Органа или работника МФЦ.

2.3.4. Заявитель вправе получить результат предоставления муниципальной услуги в форме электронного документа в течение срока действия результата предоставления муниципальной услуги.

2.3.5. В срок, не превышающий пяти рабочих дней с даты подписания договора заявителем, Орган направляет договор в Федеральную службу государственной регистрации, кадастра и картографии (Росреестр).

2.4. Срок предоставления муниципальной услуги, в том числе с учетом необходимости обращения в организации, участвующие в предоставлении муниципальной услуги, срок приостановления предоставления муниципальной услуги в случае, если возможность приостановления предусмотрена законодательством Российской Федерации, срок выдачи (направления) документов, являющихся результатом предоставления муниципальной услуги

2.4.1. Срок предоставления муниципальной услуги составляет 13 рабочих дней.

В случае внесения изменений или расторжения договора аренды земельного участка – 9 рабочих дней.

При наличии решения о предварительном согласовании предоставления земельного участка – 9 рабочих дней.

В случае наличия информации в распоряжении Органа о нахождении земельного участка в зонах с особыми условиями использования территории – 22 рабочих дня.

Максимальный срок предоставления муниципальной услуги в случае необходимости опубликования извещения о предстоящем предоставлении земельного участка в порядке, предусмотренном статьей 39.18 Земельного кодекса Российской Федерации, составляет 55 рабочих дней.

В случаях, предусмотренных абзацами четвертым и пятым настоящего пункта, в течение 7 рабочих дней со дня регистрации заявления заявитель уведомляется об изменении срока предоставления муниципальной услуги способом, указанным в заявлении.

2.4.2. Приостановление срока предоставления муниципальной услуги не предусмотрено.

2.4.3. Направление документа, являющегося результатом предоставления муниципальной услуги в форме электронного документа, заявителю осуществляется в день оформления и регистрации результата предоставления муниципальной услуги.

2.5. Исчерпывающий перечень документов, необходимых в соответствии с законодательными или иными нормативными правовыми актами для предоставления муниципальной услуги, а также услуг, которые являются необходимыми и обязательными для предоставления муниципальных услуг, подлежащих представлению заявителем, способы их получения заявителем, в том числе в электронной форме, порядок их представления

2.5.1. Для получения муниципальной услуги заявитель представляет следующие документы независимо от категории и основания обращения:

1) документ, удостоверяющий личность (не требуется в случае обращения посредством Республиканского портала);

2) документ, удостоверяющий полномочия представителя заявителя, в случае обращения за предоставлением муниципальной услуги представителем заявителя (не требуется в случае обращения законных представителей физических лиц: в заявлении указываются реквизиты решения об установлении опеки или свидетельства о рождении, выданного на территории Российской Федерации);

3) заявление:

– в форме документа на бумажном носителе (приложения № 8, № 9 к настоящему Регламенту);

– в электронной форме (заполняется посредством внесения соответствующих сведений в электронную форму заявления), подписанное в соответствии с требованиями пункта 2.5.5 Регламента, при обращении посредством Республиканского портала.

2.5.2. В случае обращения заявителя за результатом предоставления муниципальной услуги, указанным в подпунктах 1 – 3, 5 пункта 2.3.1 Регламента:

2.5.2.1. К заявлению прилагаются:

1) документы, подтверждающие право заявителя на приобретение земельного участка без проведения торгов согласно категории заявителя и основанию обращения в соответствии с перечнем, приведенным в приложении № 1 к настоящему Регламенту, за исключением документов, запрашиваемых Органом в порядке межведомственного информационного взаимодействия. Предоставление указанных документов не требуется в случае, если указанные документы направлялись в Орган с заявлением о предварительном согласовании предоставления земельного участка, по итогам рассмотрения которого принято решение о предварительном согласовании предоставления земельного участка;

2) заверенный перевод на русский язык документов о государственной регистрации юридического лица в соответствии с законодательством иностранного государства в случае, если заявителем является иностранное юридическое лицо;

3) подготовленный садоводческим или огородническим некоммерческим товариществом реестр членов такого товарищества в случае, если подано заявление о предоставлении земельного участка в безвозмездное пользование такому товариществу.

2.5.2.2. В заявлении указываются:

1) фамилия, имя и (при наличии) отчество, место жительства заявителя, реквизиты документа, удостоверяющего личность заявителя (для гражданина);

2) наименование и место нахождения заявителя (для юридического лица), а также государственный регистрационный номер записи о государственной регистрации юридического лица в едином государственном реестре юридических лиц и идентификационный номер налогоплательщика, за исключением случаев, если заявителем является иностранное юридическое лицо;

3) кадастровый номер земельного участка;

4) основание предоставления земельного участка без проведения торгов из числа предусмотренных пунктом 2 статьи 39.3, пунктом 2 статьи 39.6, пунктом 3 статьи 39.9 или пунктом 2 статьи 39.10 Земельного кодекса Российской Федерации оснований;

5) вид права, на котором заявитель желает приобрести земельный участок, если предоставление земельного участка возможно на нескольких видах прав;

6) реквизиты решения об изъятии земельного участка для государственных или муниципальных нужд в случае, если земельный участок предоставляется взамен земельного участка, изымаемого для государственных или муниципальных нужд;

7) цель использования земельного участка;

8) реквизиты решения об утверждении документа территориального планирования и (или) проекта планировки территории в случае, если земельный участок предоставляется для размещения объектов, предусмотренных указанными документом и (или) проектом;

9) реквизиты решения о предварительном согласовании предоставления земельного участка в случае, если испрашиваемый земельный участок образовывался или его границы уточнялись на основании данного решения;

10) в случаях, предусмотренных подпунктом 7 пункта 2 статьи 39.3, подпунктом 11 пункта 2 статьи 39.6 Земельного кодекса Российской Федерации, в заявлении о предоставлении земельного участка в собственность или в аренду сообщается о прекращении права постоянного (бессрочного) пользования земельным участком и указываются реквизиты решения о предоставлении такого земельного участка в постоянное (бессрочное) пользование;

11) способы информирования заявителя и получения результата предоставления муниципальной услуги.

2.5.3. В случае обращения заявителя за результатом предоставления муниципальной услуги, указанным в подпункте 4 пункта 2.3.1 Регламента, в заявлении указываются:

1) фамилия, имя и (при наличии) отчество, место жительства заявителя, реквизиты документа, удостоверяющего личность заявителя (для гражданина);

2) наименование и место нахождения заявителя (для юридического лица), а также государственный регистрационный номер записи о государственной регистрации юридического лица в едином государственном реестре юридических лиц и идентификационный номер налогоплательщика, за исключением случаев, если заявителем является иностранное юридическое лицо;

3) кадастровый номер земельного участка;

4) основание для внесения изменений в договор аренды земельного участка или в договор безвозмездного пользования земельным участком;

б) реквизиты документа, являющегося основанием для внесения изменений в договор аренды земельного участка или в договор безвозмездного пользования земельным участком;

7) способы информирования заявителя и получения результата предоставления муниципальной услуги.

2.5.4. Заявление и прилагаемые документы могут быть представлены (направлены) заявителем одним из следующих способов:

1) через МФЦ на бумажных носителях и в виде электронных документов, соответствующих требованиям пункта 2.5.5 Регламента;

2) посредством Республиканского портала в электронной форме;

3) в Орган лично или посредством почтовой связи на бумажном носителе. Заявление и прилагаемые документы, при направлении посредством почтовой связи, заверяются в установленном порядке.

2.5.5. Заявление, при направлении посредством Республиканского портала, подписывается простой электронной подписью заявителя.

Для получения простой электронной подписи заявителю необходимо пройти процедуру регистрации (аутентификации) в ЕСИА, а также подтвердить учетную запись.

Электронные документы (электронные образы документов), указанные в подпункте 2 пункта 2.5.1, пункте 2.5.2 Регламента заверяются усиленной

квалифицированной подписью лиц, уполномоченных на создание и подписание таких документов, в том числе нотариусами.

Электронные документы (электронные образы документов), прилагаемые к заявлению, в том числе доверенности, направляются в виде файлов в форматах pdf, jpg, jpeg, png, tif, doc, docx, rtf размером не более 50 Мбайт.

Качество предоставляемых электронных документов (электронных образов документов) должно позволять в полном объеме прочитать текст документа и распознать реквизиты документа.

2.5.6. Запрещается требовать от заявителя:

1) представления документов и информации или осуществления действий, представление или осуществление которых не предусмотрено нормативными правовыми актами, регулирующими отношения, возникающие в связи с предоставлением муниципальной услуги;

2) осуществления действий, в том числе согласований, необходимых для получения муниципальной услуги и связанных с обращением в иные государственные органы, органы местного самоуправления, организации, за исключением получения услуг и получения документов и информации, предоставляемых в результате предоставления таких услуг, включенных в перечни, указанные в части 1 статьи 9 Федерального закона № 210-ФЗ (необходимых и обязательных услуг);

3) представления документов и информации, отсутствие и (или) недостоверность которых не указывались при первоначальном отказе в приеме документов, необходимых для предоставления муниципальной услуги, либо в предоставлении муниципальной услуги, за исключением следующих случаев:

а) изменение требований нормативных правовых актов, касающихся предоставления муниципальной услуги, после первоначальной подачи заявления о предоставлении муниципальной услуги;

б) наличие ошибок в заявлении о предоставлении муниципальной услуги и документах, поданных заявителем после первоначального отказа в приеме документов, необходимых для предоставления муниципальной услуги, либо в предоставлении муниципальной услуги и не включенных в представленный ранее комплект документов;

в) истечение срока действия документов или изменение информации после первоначального отказа в приеме документов, необходимых для предоставления муниципальной услуги, либо в предоставлении муниципальной услуги;

г) выявление документально подтвержденного факта (признаков) ошибочного или противоправного действия (бездействия) должностного лица Органа, работника МФЦ, при первоначальном отказе в приеме документов, необходимых для предоставления муниципальной услуги, либо в предоставлении муниципальной услуги, о чем в письменном виде за подписью руководителя Органа при первоначальном отказе в приеме документов, необходимых для предоставления муниципальной услуги, уведомляется заявитель, а также приносятся извинения за доставленные неудобства;

4) предоставления на бумажном носителе документов и информации, электронные образы которых ранее были заверены в соответствии с пунктом 7.2 части 1 статьи 16 Федерального закона № 210-ФЗ, за исключением случаев, если нанесение отметок на такие документы либо их изъятие является необходимым условием предоставления государственной или муниципальной услуги, и иных случаев, установленных федеральными законами.

2.6. Исчерпывающий перечень документов, необходимых в соответствии с нормативными правовыми актами для предоставления муниципальной услуги, которые находятся в распоряжении государственных органов, органов местного самоуправления и подведомственных государственным органам или органам местного самоуправления организаций и которые заявитель вправе представить, а также способы их получения заявителями, в том числе в электронной форме, порядок их представления; государственный орган, орган местного самоуправления либо организация, в распоряжении которых находятся данные документы

2.6.1. Получаются в рамках межведомственного взаимодействия:

- 1) выписка из Единого государственного реестра юридических лиц, в случае подачи заявления юридическим лицом – Федеральная налоговая служба;
- 2) выписка из Единого государственного реестра индивидуальных предпринимателей, в случае подачи заявления индивидуальным предпринимателем – Федеральная налоговая служба;
- 3) выписка из ЕГРН на испрашиваемый земельный участок – Росреестр;
- 4) договор аренды земельного участка, если обращаются арендатор участка за предоставлением в аренду – Орган;
- 5) утвержденный проект межевания территории – Орган;
- 6) утвержденный проект планировки территории – Орган;
- 7) документ о предоставлении исходного земельного участка садоводческому или огородническому товариществу, в случае, если обращается член садоводческого или огороднического некоммерческого товарищества за предоставлением в собственность за плату или если обращается лицо, уполномоченное решением общего собрания членов садоводческого или огороднического товарищества; член садоводческого или огороднического товарищества за предоставлением в аренду – Орган;
- 8) выписка из ЕГРН об объекте недвижимости, в случае, если обращается собственник здания, сооружения, помещения в здании, сооружении за предоставлением в собственность за плату или если обращаются религиозная организация, которой на праве безвозмездного пользования предоставлены здания, сооружения за предоставлением в безвозмездное пользование – Росреестр;
- 9) договор об освоении территории в целях строительства и эксплуатации наемного дома коммерческого использования или договор об освоении территории в целях строительства и эксплуатации наемного дома социального

использования, если обращается лицо, с которым заключен договор об освоении территории за предоставлением в аренду – Орган;

10) договор о комплексном развитии территории, если обращается лицо, с которым заключен договор о комплексном развитии территории, за предоставлением в аренду – Орган;

11) утвержденный перечень земельных участков, предоставленных для нужд обороны и безопасности и временно не используемых, в случае, если обращается лицо, испрашивающее участок для сельскохозяйственного, охотхозяйственного, лесохозяйственного использования за предоставлением в безвозмездное пользование – Орган;

12) выписка из ЕГРН об объекте(ах) незавершенного строительства (расположенном(ых) на испрашиваемом земельном участке), если обращается собственник объекта незавершенного строительства за предоставлением в аренду – Росреестр;

13) договор пользования рыбноводным участком, если обращается лицо, осуществляющее товарную аквакультуру (товарное рыбоводство) за предоставлением в аренду – Государственный комитет Республики Татарстан по биологическим ресурсам;

14) решение о предоставлении в пользование водных биологических ресурсов, если обращается лицо, имеющее право на добычу (вылов) водных биологических ресурсов за предоставлением в аренду – Государственный комитет Республики Татарстан по биологическим ресурсам;

15) договор о предоставлении рыбопромыслового участка; если обращается лицо, имеющее право на добычу (вылов) водных биологических ресурсов за предоставлением в аренду – Государственный комитет Республики Татарстан по биологическим ресурсам;

16) договор пользования водными биологическими ресурсами, если обращается лицо, имеющее право на добычу (вылов) водных биологических ресурсов за предоставлением в аренду – Государственный комитет Республики Татарстан по биологическим ресурсам;

17) распоряжение Правительства Российской Федерации, если обращается лицо, испрашивающее участок для размещения социальных объектов за предоставлением в аренду – Орган;

18) распоряжение высшего должностного лица субъекта Российской Федерации, если обращается лицо, испрашивающее участок для размещения социальных объектов за предоставлением в аренду – Орган;

19) Указ Президента Российской Федерации, если обращается лицо, в соответствии с указом или распоряжением Президента Российской Федерации за предоставлением в аренду – Орган;

20) распоряжение Президента Российской Федерации, если обращается лицо, в соответствии с указом или распоряжением Президента Российской Федерации за предоставлением в аренду – Орган;

21) решение о предварительном согласовании предоставления испрашиваемого земельного участка, в случае если осуществлялось предварительное согласование предоставления земельного участка – Орган;

22) сведения, подтверждающие факт установления инвалидности – Пенсионный фонд Российской Федерации;

23) сведения о присвоенном адресе объекту адресации – федеральная информационная адресная система;

24) сведения о границах лесных участков – Министерство лесного хозяйства Республики Татарстан;

25) сведения о границах водных объектов – Министерство экологии и природных ресурсов Республики Татарстан;

26) сведения о наличии строений на испрашиваемом земельном участке – электронная похозяйственная книга;

27) заключение о наличии или об отсутствии ограничений для предоставления земельного участка (в том числе о территориальной зоне, границах красных линий, наличии зон с особыми условиями использования территории, предельных параметрах разрешенного строительства) - Управление (МКУ, Отдел) по архитектуре и градостроительству Исполнительного комитета муниципального района (городского округа);

28) сведения из реестра лиц, реализовавших право на первоочередное или внеочередное предоставление земельного участка – Орган;

29) документ, подтверждающий полномочия законного представителя заявителя, в случае подачи заявления законным представителем (в части свидетельства о рождении, выданного органами записи актов гражданского состояния Российской Федерации, или документа, выданного органами опеки и попечительства в соответствии с законодательством Российской Федерации) – Единый государственный реестр записей актов гражданского состояния либо Единая государственная информационная система социального обеспечения;

30) сведения о факте выдачи и содержании доверенности – единая информационная система нотариата.

2.6.2. В случае наличия информации в распоряжении Органа о нахождении земельного участка в зонах с особыми условиями использования территории осуществляется выезд на земельный участок, по итогам которого составляются материалы проверки (осмотра земельного участка с фотофиксацией).

2.6.3. Заявитель вправе предоставить документы (сведения), указанные в подпунктах 1 - 23 пункта 2.6.1 Регламента, в форме электронных документов, заверенных усиленной квалифицированной подписью лиц, уполномоченных на создание и подписание таких документов, при подаче заявления.

2.6.4. Непредставление (несвоевременное представление) указанными в пункте 2.6.1 Регламента органами государственной власти, органами местного самоуправления, организациями документов и сведений не может являться основанием для отказа в предоставлении муниципальной услуги.

2.6.5. Должностное лицо и (или) работник, указанных в пункте 2.6.1 Регламента органов и организаций, не представившие (несвоеременно

представившие) запрошенные и находящиеся в распоряжении документ или сведения, подлежат административной, дисциплинарной или иной ответственности в соответствии с законодательством Российской Федерации.

2.6.6. Запрещается требовать от заявителя документы сведения, в том числе подтверждающие внесение заявителем платы за предоставление муниципальной услуги, находящиеся в распоряжении государственных органов, органов местного самоуправления и подведомственных государственным органам или органам местного самоуправления организаций.

Непредставление заявителем документов, содержащих сведения, которые находятся в распоряжении государственных органов, органов местного самоуправления и подведомственных государственным органам или органам местного самоуправления организаций, не является основанием для отказа заявителю в предоставлении муниципальной услуги.

2.7. Исчерпывающий перечень оснований для отказа в приеме документов, необходимых для предоставления муниципальной услуги (возврата документов без рассмотрения по существу)

2.7.1. Основаниями для отказа в приеме документов, необходимых для предоставления муниципальной услуги, являются:

1) некорректное заполнение обязательных полей в форме заявления на Республиканском портале (отсутствие заполнения, недостоверное, неполное либо неправильное, не соответствующее требованиям, установленным Регламентом);

2) представление электронных документов (электронных образов документов), не позволяющих в полном объеме прочитать текст документа и (или) распознать реквизиты документа;

3) не соответствуют данные владельца квалифицированного сертификата ключа проверки электронной подписи данным заявителя, указанным в заявлении, поданным в электронной форме с посредством Республиканского портала;

4) предоставлен неполный комплект документов, предусмотренных Регламентом, являющихся обязательными для предоставления муниципальной услуги;

5) документы содержат повреждения, наличие которых не позволяет в полном объеме использовать информацию и сведения, прочитать текст и (или) распознать реквизиты документов;

6) подача заявления и иных документов в электронной форме лицом, неуполномоченным на подачу документов;

7) документы имеют исправления, не заверенные в установленном законодательством порядке;

8) документы утратили силу на момент обращения за предоставлением муниципальной услуги.

2.7.2. Перечень оснований для отказа в приеме документов, необходимых для получения муниципальной услуги, является исчерпывающим.

2.7.3. Решение об отказе в приеме заявления и документов, необходимых для предоставления муниципальной услуги, может быть принято как во время приема заявителя, так и после получения ответственным должностным лицом Органа необходимых для предоставления муниципальной услуги документов (сведений) с использованием межведомственного информационного взаимодействия, в срок, не превышающий 9 рабочих дней со дня регистрации заявления.

2.7.4. Решение об отказе в приеме документов, необходимых для получения муниципальной услуги, с указанием причин отказа, оформляется в соответствии с формой, установленной в приложении № 10 к настоящему Регламенту, подписывается усиленной квалифицированной электронной подписью в установленном порядке уполномоченным должностным лицом Органа (Органом), и направляется заявителю в личный кабинет Республиканского портала и (или) в МФЦ в день принятия решения об отказе в приеме документов, необходимых для получения муниципальной услуги.

2.7.5. Запрещается отказывать в приеме заявления и иных документов, необходимых для предоставления муниципальной услуги, в случае, если заявление и документы, необходимые для предоставления муниципальной услуги, поданы в соответствии с информацией о сроках и порядке предоставления муниципальной услуги, опубликованной на Едином портале, Республиканском портале.

2.8. Исчерпывающий перечень оснований для приостановления или отказа в предоставлении муниципальной услуги

2.8.1. Основания для приостановления предоставления муниципальной услуги отсутствуют.

2.8.2. Основания для отказа в предоставлении муниципальной услуги:

2.8.2.1. Земельный участок не может быть предоставлен заявителю по основаниям, указанным в статье 39.16 Земельного кодекса Российской Федерации, а именно:

1) с заявлением о предоставлении земельного участка обратилось лицо, которое в соответствии с земельным законодательством не имеет права на приобретение земельного участка без проведения торгов;

2) указанный в заявлении о предоставлении земельного участка земельный участок предоставлен на праве постоянного (бессрочного) пользования, безвозмездного пользования, пожизненного наследуемого владения или аренды, за исключением случаев, если с заявлением о предоставлении земельного участка обратился обладатель данных прав или подано заявление о предоставлении земельного участка в соответствии с подпунктом 10 пункта 2 статьи 39.10 Земельного кодекса Российской Федерации;

3) указанный в заявлении о предоставлении земельного участка земельный участок образован в результате раздела земельного участка, предоставленного садоводческому или огородническому некоммерческому товариществу, за

исключением случаев обращения с таким заявлением члена этого товарищества (если такой земельный участок является садовым или огородным) либо собственников земельных участков, расположенных в границах территории ведения гражданами садоводства или огородничества для собственных нужд (если земельный участок является земельным участком общего назначения);

4) на указанном в заявлении о предоставлении земельного участка земельном участке расположены здание, сооружение, объект незавершенного строительства, принадлежащие гражданам или юридическим лицам, за исключением случаев, если на земельном участке расположены сооружения (в том числе сооружения, строительство которых не завершено), размещение которых допускается на основании сервитута, публичного сервитута, или объекты, размещенные в соответствии со статьей 39.36 Земельного кодекса Российской Федерации, либо с заявлением о предоставлении земельного участка обратился собственник этих здания, сооружения, помещений в них, этого объекта незавершенного строительства, а также случаев, если подано заявление о предоставлении земельного участка и в отношении расположенных на нем здания, сооружения, объекта незавершенного строительства принято решение о сносе самовольной постройки либо решение о сносе самовольной постройки или ее приведении в соответствие с установленными требованиями и в сроки, установленные указанными решениями, не выполнены обязанности, предусмотренные частью 11 статьи 55.32 Градостроительного кодекса Российской Федерации;

5) на указанном в заявлении о предоставлении земельного участка земельном участке расположены здание, сооружение, объект незавершенного строительства, находящиеся в государственной или муниципальной собственности, за исключением случаев, если на земельном участке расположены сооружения (в том числе сооружения, строительство которых не завершено), размещение которых допускается на основании сервитута, публичного сервитута, или объекты, размещенные в соответствии со статьей 39.36 Земельного кодекса Российской Федерации, либо с заявлением о предоставлении земельного участка обратился правообладатель этих здания, сооружения, помещений в них, этого объекта незавершенного строительства;

6) указанный в заявлении о предоставлении земельного участка земельный участок является изъятым из оборота или ограниченным в обороте и его предоставление не допускается на праве, указанном в заявлении о предоставлении земельного участка;

7) указанный в заявлении о предоставлении земельного участка земельный участок является зарезервированным для государственных или муниципальных нужд в случае, если заявитель обратился с заявлением о предоставлении земельного участка в собственность, постоянное (бессрочное) пользование или с заявлением о предоставлении земельного участка в аренду, безвозмездное пользование на срок, превышающий срок действия решения о резервировании земельного участка, за исключением случая предоставления земельного участка для целей резервирования;

8) указанный в заявлении о предоставлении земельного участка земельный участок расположен в границах территории, в отношении которой с другим лицом заключен договор о развитии застроенной территории, за исключением случаев, если с заявлением о предоставлении земельного участка обратился собственник здания, сооружения, помещений в них, объекта незавершенного строительства, расположенных на таком земельном участке, или правообладатель такого земельного участка;

9) указанный в заявлении о предоставлении земельного участка земельный участок расположен в границах территории, в отношении которой с другим лицом заключен договор о комплексном развитии территории, или земельный участок образован из земельного участка, в отношении которого с другим лицом заключен договор о комплексном развитии территории, за исключением случаев, если такой земельный участок предназначен для размещения объектов федерального значения, объектов регионального значения или объектов местного значения и с заявлением о предоставлении такого земельного участка обратилось лицо, уполномоченное на строительство указанных объектов;

10) указанный в заявлении о предоставлении земельного участка земельный участок образован из земельного участка, в отношении которого заключен договор о комплексном развитии территории, и в соответствии с утвержденной документацией по планировке территории предназначен для размещения объектов федерального значения, объектов регионального значения или объектов местного значения, за исключением случаев, если с заявлением о предоставлении в аренду земельного участка обратилось лицо, с которым заключен договор о комплексном развитии территории, предусматривающий обязательство данного лица по строительству указанных объектов;

11) указанный в заявлении о предоставлении земельного участка земельный участок является предметом аукциона, извещение о проведении которого размещено в соответствии с пунктом 19 статьи 39.11 Земельного кодекса Российской Федерации;

12) в отношении земельного участка, указанного в заявлении о его предоставлении, поступило предусмотренное подпунктом 6 пункта 4 статьи 39.11 Земельного кодекса Российской Федерации заявление о проведении аукциона по его продаже или аукциона на право заключения договора его аренды при условии, что такой земельный участок образован в соответствии с подпунктом 4 пункта 4 статьи 39.11 Земельного кодекса Российской Федерации и уполномоченным органом не принято решение об отказе в проведении этого аукциона по основаниям, предусмотренным пунктом 8 статьи 39.11 Земельного кодекса Российской Федерации;

13) в отношении земельного участка, указанного в заявлении о его предоставлении, опубликовано и размещено в соответствии с подпунктом 1 пункта 1 статьи 39.18 Земельного кодекса Российской Федерации извещение о предоставлении земельного участка для индивидуального жилищного строительства, ведения личного подсобного хозяйства, садоводства или осуществления крестьянским (фермерским) хозяйством его деятельности;

14) разрешенное использование земельного участка не соответствует целям использования такого земельного участка, указанным в заявлении о предоставлении земельного участка, за исключением случаев размещения линейного объекта в соответствии с утвержденным проектом планировки территории;

14.1) испрашиваемый земельный участок полностью расположен в границах зоны с особыми условиями использования территории, установленные ограничения использования земельных участков в которой не допускают использования земельного участка в соответствии с целями использования такого земельного участка, указанными в заявлении о предоставлении земельного участка;

15) испрашиваемый земельный участок не включен в утвержденный в установленном Правительством Российской Федерации порядке перечень земельных участков, предоставленных для нужд обороны и безопасности и временно не используемых для указанных нужд, в случае, если подано заявление о предоставлении земельного участка в соответствии с подпунктом 10 пункта 2 статьи 39.10 Земельного кодекса Российской Федерации;

16) площадь земельного участка, указанного в заявлении о предоставлении земельного участка садоводческому или огородническому некоммерческому товариществу, превышает предельный размер, установленный пунктом 6 статьи 39.10 Земельного кодекса Российской Федерации;

17) указанный в заявлении о предоставлении земельного участка земельный участок в соответствии с утвержденными документами территориального планирования и (или) документацией по планировке территории предназначен для размещения объектов федерального значения, объектов регионального значения или объектов местного значения и с заявлением о предоставлении земельного участка обратилось лицо, не уполномоченное на строительство этих объектов;

18) указанный в заявлении о предоставлении земельного участка земельный участок предназначен для размещения здания, сооружения в соответствии с государственной программой Российской Федерации, государственной программой субъекта Российской Федерации и с заявлением о предоставлении земельного участка обратилось лицо, не уполномоченное на строительство этих здания, сооружения;

19) предоставление земельного участка на заявленном виде прав не допускается;

20) в отношении земельного участка, указанного в заявлении о его предоставлении, не установлен вид разрешенного использования;

21) указанный в заявлении о предоставлении земельного участка земельный участок не отнесен к определенной категории земель;

22) в отношении земельного участка, указанного в заявлении о его предоставлении, принято решение о предварительном согласовании его предоставления, срок действия которого не истек, и с заявлением о

предоставлении земельного участка обратилось иное не указанное в этом решении лицо;

23) указанный в заявлении о предоставлении земельного участка земельный участок изъят для государственных или муниципальных нужд и указанная в заявлении цель предоставления такого земельного участка не соответствует целям, для которых такой земельный участок был изъят, за исключением земельных участков, изъятых для государственных или муниципальных нужд в связи с признанием многоквартирного дома, который расположен на таком земельном участке, аварийным и подлежащим сносу или реконструкции;

24) границы земельного участка, указанного в заявлении о его предоставлении, подлежат уточнению в соответствии с Федеральным законом от 13 июля 2015 года № 218-ФЗ «О государственной регистрации недвижимости»;

25) площадь земельного участка, указанного в заявлении о его предоставлении, превышает его площадь, указанную в схеме расположения земельного участка, проекте межевания территории или в проектной документации лесных участков, в соответствии с которыми такой земельный участок образован, более чем на десять процентов;

26) с заявлением о предоставлении земельного участка, включенного в перечень государственного имущества или перечень муниципального имущества, предусмотренные частью 4 статьи 18 Федерального закона от 24 июля 2007 года № 209-ФЗ «О развитии малого и среднего предпринимательства в Российской Федерации», обратилось лицо, которое не является субъектом малого или среднего предпринимательства, или лицо, в отношении которого не может оказываться поддержка в соответствии с частью 3 статьи 14 указанного Федерального закона.

2.8.2.2. Поступление в течение тридцати дней со дня опубликования извещения о предоставлении земельного участка гражданам для индивидуального жилищного строительства, ведения личного подсобного хозяйства в границах населенного пункта, садоводства, гражданам и крестьянским (фермерским) хозяйствам для осуществления крестьянским (фермерским) хозяйством его деятельности, заявлений иных граждан, крестьянских (фермерских) хозяйств о намерении участвовать в аукционе.

2.8.2.3. Общая площадь земельных участков, принадлежащих Заявителю одновременно на праве собственности и (или) ином праве для ведения личного подсобного хозяйства превышает максимальный размер, установленный согласно Федеральному закону от 7 июля 2003 года № 112-ФЗ «О личном подсобном хозяйстве».

2.8.2.4. Нахождение земельного участка в границах садоводческого или огороднического некоммерческого объединения и отсутствие проекта организации и застройки территории или проекта межевания территории указанного объединения.

2.8.2.5. Цель, для которой испрашивается земельный участок, не соответствует основному виду разрешенного использования, установленному в

градостроительном регламенте для соответствующей территориальной зоны в документах градостроительного зонирования.

2.8.2.6. Несоответствие цели использования испрашиваемого земельного участка основным видам разрешенного использования, установленным в территориальных зонах проекта планировки территории, проекта межевания территории (в том числе при разночтениях в видах разрешенного использования, установленных в территориальных зонах правил землепользования и застройки).

2.8.2.7. На испрашиваемом земельном участке с видом разрешенного использования для индивидуального жилищного строительства расположено здание нежилого назначения.

2.8.2.8. Общая площадь застройки (индивидуальный жилой дом, жилой дачный дом, садовый дом) испрашиваемого земельного участка, расположенного за границами садового некоммерческого товарищества, превышает предельные параметры строительства, установленные документами территориального планирования и градостроительного зонирования.

2.8.2.9. Обращение иностранного гражданина, иностранного юридического лица, лица без гражданства, а также юридического лица, в уставном (складочном) капитале которого доля иностранных граждан, иностранных юридических лиц, лиц без гражданства составляет более чем 50 процентов, для приобретения земельных участков из земель сельскохозяйственного назначения.

2.8.3. Перечень оснований для отказа в предоставлении муниципальной услуги является исчерпывающим.

2.8.4. Решение об отказе в предоставлении муниципальной услуги с указанием причин отказа оформляется в соответствии с формой, установленной в приложении № 7 к настоящему Регламенту, подписывается усиленной квалифицированной электронной подписью в установленном порядке уполномоченным должностным лицом Органа (Органом), и направляется заявителю в личный кабинет Республиканского портала и (или) в МФЦ в день принятия решения об отказе в предоставлении муниципальной услуги.

2.8.5. Запрещается отказывать в предоставлении муниципальной услуги в случае, если заявление о предоставлении муниципальной услуги подано в соответствии с информацией о сроках и порядке предоставления муниципальной услуги, опубликованной на Едином портале, Республиканском портале.

2.9. Порядок, размер и основания взимания государственной пошлины или иной платы, взимаемой за предоставление муниципальной услуги

Муниципальная услуга предоставляется на безвозмездной основе.

2.10. Перечень услуг, которые являются необходимыми и обязательными для предоставления муниципальной услуги, в том числе сведения о документе (документах), выдаваемом (выдаваемых) организациями, участвующими в предоставлении муниципальных услуг

Предоставление необходимых и обязательных услуг не требуется.

2.11. Порядок, размер и основания взимания платы за предоставление услуг, которые являются необходимыми и обязательными для предоставления муниципальной услуги, включая информацию о методике расчета размера такой платы

Предоставление необходимых и обязательных услуг не требуется.

2.12. Максимальный срок ожидания в очереди при подаче запроса о предоставлении муниципальной услуги, услуги, предоставляемой организацией, участвующей в предоставлении муниципальной услуги, и при получении результата предоставления таких услуг

2.12.1. Время ожидания при подаче заявления на получение муниципальной услуги - не более 15 минут.

2.12.2. При получении результата предоставления муниципальной услуги максимальный срок ожидания в очереди не должен превышать 15 минут.

2.13. Срок и порядок регистрации запроса заявителя о предоставлении муниципальной услуги и услуги, предоставляемой организацией, участвующей в предоставлении муниципальной услуги, в том числе в электронной форме

2.13.1. При личном обращении в МФЦ в день подачи заявления заявителю выдается расписка из АИС МФЦ с регистрационным номером, подтверждающим, что заявление отправлено, и датой подачи заявления.

2.13.2. При направлении заявления посредством Республиканского портала заявитель в день подачи заявления получает в личном кабинете Республиканского портала и по электронной почте уведомление, подтверждающее, что заявление отправлено, в котором указываются регистрационный номер и дата подачи заявления.

2.13.3. При личном обращении в Орган в день подачи заявления уполномоченным должностным лицом Органа заявителю выдается расписка из автоматизированной информационной системы, предназначенной для оказания государственных и муниципальных услуг, с регистрационным номером, датой подачи заявления и перечнем представленных документов.

2.14. Требования к помещениям, в которых предоставляется муниципальная услуга, к залу ожидания, местам для заполнения запросов о предоставлении муниципальной услуги, информационным стендам с образцами их заполнения и перечнем документов, необходимых для предоставления каждой муниципальной услуги, размещению и оформлению визуальной, текстовой и мультимедийной информации о порядке предоставления такой услуги, в том числе к обеспечению доступности для инвалидов указанных объектов в соответствии с федеральным

законодательством и законодательством Республики Татарстан о социальной защите инвалидов

2.14.1. Предоставление муниципальной услуги осуществляется в зданиях и помещениях, оборудованных противопожарной системой и системой пожаротушения.

Места приема заявителей оборудуются необходимой мебелью для оформления документов, информационными стендами.

Обеспечивается беспрепятственный доступ инвалидов к месту предоставления муниципальной услуги (удобный вход-выход в помещения и перемещение в их пределах).

Визуальная, текстовая и мультимедийная информация о порядке предоставления муниципальной услуги размещается в удобных для заявителей местах, в том числе с учетом ограниченных возможностей инвалидов.

2.14.2. В соответствии с законодательством Российской Федерации о социальной защите инвалидов в целях беспрепятственного доступа к месту предоставления муниципальной услуги обеспечивается:

1) сопровождение инвалидов, имеющих стойкие расстройства функции зрения и самостоятельного передвижения, и оказание им помощи;

2) возможность посадки в транспортное средство и высадки из него, в том числе с использованием кресла-коляски;

3) надлежащее размещение оборудования и носителей информации, необходимых для обеспечения беспрепятственного доступа инвалидов к услугам с учетом ограничений их жизнедеятельности;

4) дублирование необходимой для инвалидов звуковой и зрительной информации, а также надписей, знаков и иной текстовой и графической информации знаками, выполненными рельефно-точечным шрифтом Брайля;

5) допуск сурдопереводчика и тифлосурдопереводчика;

6) допуск собаки-проводника при наличии документа, подтверждающего ее специальное обучение и выдаваемого по форме и в порядке, которые установлены приказом Министерства труда и социальной защиты Российской Федерации от 22.06.2015 № 386н «Об утверждении формы документа, подтверждающего специальное обучение собаки-проводника, и порядка его выдачи».

2.14.3. Требования в части обеспечения доступности для инвалидов объектов, в которых осуществляется предоставление муниципальной услуги, и средств, используемых при предоставлении муниципальной услуги, которые указаны в подпунктах 1 – 4 пункта 2.14.2. Регламента, применяются к объектам и средствам, введенным в эксплуатацию или прошедшим модернизацию, реконструкцию после 1 июля 2016 года.

2.15. Показатели доступности и качества муниципальной услуги, в том числе количество взаимодействий заявителя с должностными лицами при предоставлении муниципальной услуги и их продолжительность, возможность

получения информации о ходе предоставления муниципальной услуги, в том числе с использованием информационно-коммуникационных технологий, возможность либо невозможность получения муниципальной услуги в многофункциональном центре предоставления государственных и муниципальных услуг (в том числе в полном объеме), в любом территориальном подразделении органа исполнительно распорядительного органа местного самоуправления, по выбору заявителя (экстерриториальный принцип), посредством запроса о предоставлении нескольких государственных и (или) муниципальных услуг в многофункциональных центрах предоставления государственных и муниципальных услуг, предусмотренного статьей 15.1 Федерального закона №210-ФЗ (комплексный запрос)

2.15.1. Показателями доступности предоставления муниципальной услуги являются:

расположенность помещения, в котором ведется прием, выдача документов в зоне доступности общественного транспорта;

наличие необходимого количества специалистов, а также помещений, в которых осуществляется прием документов от заявителей;

наличие исчерпывающей информации о способах, порядке и сроках предоставления муниципальной услуги на информационных стендах, официальном сайте муниципального района, на Едином портале, Республиканском портале;

оказание помощи инвалидам в преодолении барьеров, мешающих получению ими услуг наравне с другими лицами.

2.15.2. Показателями качества предоставления муниципальной услуги являются:

1) соблюдение сроков приема и рассмотрения документов;

2) соблюдение срока получения результата муниципальной услуги;

3) отсутствие обоснованных жалоб на нарушения Регламента, совершенные работниками Органа;

4) количество взаимодействий заявителя с должностными лицами (без учета консультаций):

а) взаимодействие заявителя с работниками МФЦ при предоставлении муниципальной услуги осуществляется один раз при представлении заявления со всеми необходимыми документами;

б) один раз в случае необходимости получения результата предоставления муниципальной услуги в МФЦ в форме экземпляра электронного документа на бумажном носителе.

Продолжительность одного взаимодействия заявителя с должностными лицами при предоставлении муниципальной услуги не превышает 15 минут.

Заявитель вправе оценить качество предоставления муниципальной услуги с помощью устройств подвижной радиотелефонной связи, с использованием Единого портала, Республиканского портала, терминальных устройств.

2.15.3. Информация о ходе предоставления муниципальной услуги может быть получена заявителем в личном кабинете на Едином портале или на Республиканском портале, в МФЦ.

2.15.4. Предоставление муниципальной услуги осуществляется в любом МФЦ по выбору заявителя независимо от места его жительства или места фактического проживания (пребывания) по экстерриториальному принципу.

Выдача результата в соответствии с абзацем первым пункта 2.3.3 Регламента осуществляется в выбранном заявителем отделении (удаленном рабочем месте) МФЦ муниципального района или в отделении МФЦ городского округа, в котором расположен испрашиваемый земельный участок.

Заявитель вправе получить муниципальную услугу в составе комплексного запроса.

2.16. Иные требования, в том числе учитывающие особенности предоставления муниципальной услуги по экстерриториальному принципу (в случае, если муниципальная услуга предоставляется по экстерриториальному принципу) и особенности предоставления муниципальной услуги в электронной форме

2.16.1. При предоставлении муниципальной услуги в электронной форме заявитель вправе:

1) получить информацию о порядке и сроках предоставления муниципальной услуги, размещенную на Едином портале и на Республиканском портале;

2) подать заявление о предоставлении муниципальной услуги и иные документы, необходимые для предоставления муниципальной услуги, в том числе документы и информацию, электронные образы которых ранее были заверены в соответствии с пунктом 7.2 части 1 статьи 16 Федерального закона № 210-ФЗ, с использованием Республиканского портала;

3) получить сведения о ходе выполнения заявлений о предоставлении муниципальной услуги, поданных в электронной форме;

4) осуществить оценку качества предоставления муниципальной услуги посредством Республиканского портала;

5) получить результат предоставления муниципальной услуги в форме электронного документа;

6) подать жалобу на решение и действие (бездействие) Органа, а также его должностных лиц, муниципальных служащих посредством Республиканского портала, портала федеральной государственной информационной системы, обеспечивающей процесс досудебного (внесудебного) обжалования решений и действий (бездействия), совершенных при предоставлении государственных и муниципальных услуг органами, предоставляющими государственные и муниципальные услуги, их должностными лицами, государственными и муниципальными служащими.

2.16.2. Формирование заявления осуществляется посредством заполнения электронной формы заявления на Республиканском портале без необходимости дополнительной подачи заявления в какой-либо иной форме.

2.16.3. При формировании заявления на Республиканском портале обеспечивается:

1) возможность копирования и сохранения заявления и иных документов, необходимых для предоставления услуги;

2) возможность заполнения несколькими заявителями одной электронной формы заявления при обращении за услугами, предполагающими направление совместного заявления несколькими заявителями;

3) возможность печати на бумажном носителе копии электронной формы заявления;

4) сохранение ранее введенных в электронную форму заявления значений в любой момент по желанию пользователя, в том числе при возникновении ошибок ввода и возврате для повторного ввода значений в электронную форму заявления;

5) заполнение полей электронной формы заявления до начала ввода сведений заявителем с использованием сведений, размещенных в ЕСИА, и сведений, опубликованных на Едином портале, Республиканском портале, в части, касающейся сведений, отсутствующих в единой системе идентификации и аутентификации;

6) возможность вернуться на любой из этапов заполнения электронной формы заявления без потери ранее введенной информации;

7) возможность доступа заявителя на Республиканском портале к ранее поданным им заявлениям в течение не менее одного года, а также частично сформированным заявлениям - в течение не менее 3 месяцев.

2.16.4. Запись заявителей на прием в МФЦ (далее - запись) осуществляется посредством Республиканского портала, телефона контакт-центра МФЦ.

Заявителю предоставляется возможность записи на любые свободные для приема дату и время в пределах установленного в многофункциональном центре графика приема.

Запись на определенную дату заканчивается за сутки до наступления этой даты.

Для осуществления предварительной записи посредством Республиканского портала заявителю необходимо указать запрашиваемые системой данные, в том числе:

- фамилию, имя, отчество (при наличии);
- номер телефона;
- адрес электронной почты (по желанию);
- желаемую дату и время приема.

В случае несоответствия сведений, которые сообщил заявитель при предварительной записи, документам, представленным заявителем при личном приеме, предварительная запись аннулируется.

При осуществлении предварительной записи заявителю обеспечивается возможность распечатать талон-подтверждение. В случае, если заявитель

сообщит адрес электронной почты, на указанный адрес также направляется информация о подтверждении предварительной записи с указанием даты, времени и места приема.

При осуществлении предварительной записи заявитель в обязательном порядке информируется о том, что предварительная запись аннулируется в случае его неявки по истечении 15 минут с назначенного времени приема.

Заявитель в любое время вправе отказаться от предварительной записи.

Запрещается требовать от заявителя совершения иных действий, кроме прохождения идентификации и аутентификации в соответствии с нормативными правовыми актами Российской Федерации, указания цели приема, а также предоставления сведений, необходимых для расчета длительности временного интервала, который необходимо забронировать для приема.

3. Состав, последовательность и сроки выполнения административных процедур, требования к порядку их выполнения, в том числе особенности выполнения административных процедур в электронной форме, а также особенности выполнения административных процедур в многофункциональных центрах

3.1. Описание последовательности действий при предоставлении муниципальной услуги

3.1.1. Предоставление муниципальной услуги включает в себя следующие процедуры:

- 1) оказание консультаций заявителю;
- 2) принятие и рассмотрение комплекта документов, представленных заявителем;
- 3) направление межведомственных запросов в органы, участвующие в предоставлении муниципальной услуги;
- 4) подготовка результата муниципальной услуги;
- 5) выдача (направление) заявителю результата муниципальной услуги.

3.2. Оказание консультаций заявителю

3.2.1. Основанием начала выполнения административной процедуры является обращение заявителя по вопросам, связанным с предоставлением муниципальной услуги.

Должностным лицом (работником), ответственным за выполнение административной процедуры, является:

- при обращении заявителя в МФЦ – работник МФЦ;
- при обращении заявителя в Орган - специалист Органа (далее - должностное лицо, ответственное за консультирование).

3.2.2. Заявитель вправе обратиться за консультацией о порядке и сроках предоставления муниципальной услуги в МФЦ лично и по телефону и электронной почте.

Работник МФЦ консультирует заявителя, в том числе по составу, форме представляемой документации и другим вопросам для получения муниципальной услуги.

Заявитель может получить информацию о порядке предоставления муниципальной услуги путем свободного доступа с сайта МФЦ <http://mfc16.tatarstan.ru>.

Административные процедуры, устанавливаемые настоящим пунктом, выполняются в день обращения заявителя.

Результатами выполнения административных процедур являются: консультация по составу, форме представляемой документации и другим вопросам, необходимым для получения муниципальной услуги.

3.2.3. Заявитель вправе обратиться в Орган по телефону и электронной почте, а также получить консультацию на Республиканском портале, сайте Органа о порядке и сроках предоставления муниципальной услуги, в том числе по составу, форме представляемой документации и другим вопросам для получения муниципальной услуги.

Должностное лицо, ответственное за консультирование информирует заявителя в соответствии с требованиями пункта 1.3.4 Регламента.

Административные процедуры, устанавливаемые настоящим пунктом, выполняются в течение трех рабочих дней со дня поступления обращения.

Результатами выполнения административных процедур являются: консультации по составу, форме представляемой документации и другим вопросам, необходимым для получения муниципальной услуги.

3.3. Принятие и рассмотрение комплекта документов, представленных заявителем

3.3.1. Прием документов для предоставления муниципальной услуги через МФЦ или удаленное рабочее место МФЦ.

3.3.1.1. Заявитель (представитель заявителя) обращается в МФЦ с запросом о предоставлении муниципальной услуги и представляет документы в соответствии с пунктом 2.5. Регламента.

3.3.1.2. Работник МФЦ, ведущий прием заявлений:

определяет предмет обращения;

удостоверяет личность заявителя;

проводит проверку полномочий лица, подающего документы;

проводит проверку соответствия документов требованиям, указанным в пункте 2.5. Регламента;

заполняет электронную форму заявления в АИС МФЦ;

при предоставлении документов, указанных в пункте 2.5. Регламента на бумажном носителе, осуществляет сканирование представленных документов;

распечатывает заявление из АИС МФЦ;
передает заявителю на проверку и подписание;
после подписания сканирует подписанное заявление в АИС МФЦ;
загружает в АИС МФЦ документы, представленные в электронной форме или электронные образы отсканированных документов, формирует электронное дело;
возвращает подписанное заявление и оригиналы бумажных документов;
выдает заявителю расписку в приеме документов.

Административные процедуры, устанавливаемые настоящим пунктом, выполняются в день обращения заявителя.

Результатами выполнения административных процедур являются: готовое к отправке заявление и пакет документов.

3.3.1.3. Работник МФЦ направляет пакет документов, принятых от заявителя в Орган в электронной форме (в составе пакетов электронных дел) в течение одного рабочего дня со дня обращения заявителя в структурное подразделение МФЦ.

Результатами выполнения административных процедур являются: заявление и пакет документов (электронное дело), направленные в Орган, посредством системы электронного взаимодействия.

3.3.2. Прием документов для предоставления муниципальной услуги в электронной форме через Республиканский портал.

3.3.2.1. Заявитель для подачи заявления в электронной форме выполняет следующие действия:

выполняет авторизацию;
открывает форму электронного заявления;
заполняет форму электронного заявления, включающую сведения, необходимые и обязательные для предоставления муниципальной услуги;
прикрепляет документы в электронной форме или электронные образы документов к форме электронного заявления (при необходимости);
подтверждает факт ознакомления и согласия с условиями и порядком предоставления муниципальной услуги в электронной форме (устанавливает соответствующую отметку о согласии в форме электронного заявления);
подтверждает достоверность сообщенных сведений (устанавливает соответствующую отметку в форме электронного заявления);
отправляет заполненное электронное заявление (нажимает соответствующую кнопку в форме электронного заявления);
электронное заявление подписывается в соответствии с требованиями пункта 2.5.5 Регламента;
получает уведомление об отправке электронного заявления.

Форматно-логическая проверка сформированного заявления осуществляется после заполнения заявителем каждого из полей электронной формы заявления. При выявлении некорректно заполненного поля электронной формы заявления заявитель уведомляется о характере выявленной ошибки и

порядке ее устранения посредством информационного сообщения непосредственно в электронной форме заявления.

Административные процедуры, устанавливаемые настоящим пунктом, выполняются в день обращения заявителя.

Результатами выполнения административных процедур являются: электронное дело, направленное в Орган посредством системы электронного взаимодействия.

3.3.3. Рассмотрение комплекта документов Органом.

3.3.3.1. Основанием начала выполнения административной процедуры является поступление заявления и иных документов, необходимых для предоставления муниципальной услуги.

Должностным лицом (работником), ответственным за выполнение административной процедуры является специалист Палаты имущественных и земельных отношений Кукморского муниципального района (далее - должностное лицо, ответственное за прием документов):

3.3.3.2. Должностное лицо, ответственное за прием документов, в случае обращения заявителя с заявлением в Орган:

определяет предмет обращения;

устанавливает личность заявителя;

проводит проверку полномочий лица, подающего документы;

проводит проверку соответствия документов требованиям, указанным в пункте 2.5 Регламента, проверку соответствия представленных документов установленным требованиям (надлежащее оформление копий документов, отсутствие в документах подчисток, приписок, зачеркнутых слов и иных не оговоренных исправлений);

заполняет электронную форму заявления в автоматизированной информационной системе, предназначенной для оказания государственных и муниципальных услуг;

при предоставлении документов, указанных в пункте 2.5 Регламента на бумажном носителе, осуществляет сканирование представленных документов;

распечатывает заявление;

передает заявителю на проверку и подписание;

после подписания сканирует подписанное заявление;

загружает в автоматизированную информационную систему, предназначенную для оказания государственных и муниципальных услуг документы, представленные в электронной форме или электронные образы отсканированных документов, формирует электронное дело;

возвращает подписанное заявление и оригиналы бумажных документов заявителю;

выдает заявителю расписку в приеме документов.

В случае наличия оснований для отказа в приеме документов должностное лицо, ответственное за прием документов, уведомляет заявителя о наличии препятствий для приема заявления и возвращает ему документы с объяснением содержания выявленных оснований для отказа в приеме документов.

3.3.3.3. Должностное лицо, ответственное за прием документов, после поступления документов на рассмотрение:

присваивает заявлению номер в соответствии с номенклатурой дел и статус «Проверка документов», что отражается в личном кабинете Республиканского портала;

изучает поступившие электронные дела, в том числе приложенные заявителем документы в электронной форме и электронные образы документов;

проверяет комплектность, читаемость электронных образов документов;

проверяет соблюдение условий действительности электронной подписи, посредством обращения к Единому portalу (в случае, если заявителем представлены электронные документы, подписанные усиленной квалифицированной электронной подписью).

При наличии оснований, предусмотренных пунктом 2.7.1 Регламента, подготавливает проект решения об отказе в приеме документов, необходимых для предоставления муниципальной услуги.

В случае, если в результате проверки усиленной квалифицированной электронной подписи выявлено несоблюдение условий ее действительности, проект решения об отказе должен содержать пункты статьи 11 Федерального закона № 63-ФЗ, которые послужили основанием для его принятия.

Проект решения об отказе в приеме документов, необходимых для предоставления муниципальной услуги, с указанием причин отказа (в случае, если основания для отказа в приеме документов, необходимых для предоставления муниципальной услуги, связаны с нарушением установленных требований к таким документам, основания для отказа в приеме документов должны содержать информацию о наименовании документов (информации, сведений), которые не представлены, содержат недостоверные и (или) противоречивые сведения, оформлены с нарушением установленных требований), направляется на согласование в установленном порядке посредством системы электронного документооборота.

Согласование проекта решения об отказе в приеме документов, необходимых для предоставления муниципальной услуги, осуществляется в порядке, предусмотренном пунктом 3.5.4. Регламента.

В случае отсутствия оснований для отказа в приеме документов, предусмотренных пунктом 2.7.1 Регламента, должностное лицо, ответственное за прием документов, в течение одного рабочего дня со дня поступления заявления, направляет заявителю, указанным в заявлении способом, уведомление о поступлении заявления, содержащее входящий регистрационный номер заявления, дату получения заявления, перечень наименований файлов, представленных к нему документов, дату получения результата муниципальной услуги.

3.3.3.4. Исполнение процедур, указанных в пунктах 3.3.3.1, 3.3.3.3 Регламента, при наличии технической возможности осуществляется в автоматическом режиме с использованием автоматизированной информационной

системы, предназначенной для оказания государственных и муниципальных услуг.

3.3.3.5. Административные процедуры, устанавливаемые пунктом 3.3.3 Регламента, выполняются в течение одного рабочего дня со дня поступления заявления на рассмотрение.

Результатами выполнения административных процедур являются: принятый на рассмотрение комплект документов или проект решения об отказе в приеме документов, необходимых для предоставления муниципальной услуги.

3.4. Направление межведомственных запросов в органы, участвующие в предоставлении муниципальной услуги

3.4.1. Основанием начала выполнения административной процедуры является получение должностным лицом (работником), уполномоченным на выполнение административной процедуры, от должностного лица (работника), ответственного за прием документов, принятых от заявителя документов.

Должностным лицом (работником), ответственным за выполнение административной процедуры, является специалист Палаты имущественных и земельных отношений Кукморского муниципального района (далее - должностное лицо, ответственное за направление межведомственных запросов).

3.4.2. Должностное лицо, ответственное за направление межведомственных запросов, формирует и направляет в электронной форме посредством системы межведомственного электронного взаимодействия (при отсутствии технической возможности – иными способами) запросы о предоставлении документов и сведений, предусмотренных пунктом 2.6.1 Регламента.

Административные процедуры, устанавливаемые настоящим пунктом, выполняются в день принятия заявления на рассмотрение.

Результатами выполнения административных процедур являются: направленные в органы власти и (или) подведомственные органам власти организации запросы.

3.4.3. Специалисты поставщиков данных на основании запросов, поступивших через систему межведомственного электронного взаимодействия, предоставляют запрашиваемые документы (информацию) или направляют уведомления об отсутствии документа и (или) информации, необходимых для предоставления муниципальной услуги (далее – уведомление об отказе).

Административные процедуры, устанавливаемые настоящим пунктом, выполняются в следующие сроки:

по документам (сведениям), направляемым специалистами Росреестра, не более трех рабочих дней;

по остальным поставщикам - в течение пяти дней со дня поступления межведомственного запроса в орган или организацию, предоставляющие документ и информацию, если иные сроки подготовки и направления ответа на межведомственный запрос не установлены федеральными законами, правовыми актами Правительства Российской Федерации и принятыми в соответствии с

федеральными законами нормативными правовыми актами Республики Татарстан.

Результатами выполнения административных процедур являются: документы (сведения), необходимые для предоставления муниципальной услуги, либо уведомление об отказе, направленные должностному лицу, ответственному за направление межведомственных запросов.

3.4.4. Должностное лицо, ответственное за направление межведомственных запросов:

получает запрашиваемые через систему межведомственного электронного взаимодействия документы (сведения), необходимые для предоставления муниципальной услуги, либо уведомление об отказе при отсутствии документа и (или) информации;

при наличии оснований, предусмотренных пунктом 2.7.1. Регламента, подготавливает проект решения об отказе в приеме документов, необходимых для предоставления муниципальной услуги.

Проект решения об отказе в приеме документов, необходимых для предоставления муниципальной услуги, с указанием причин отказа (в случае, если основания для отказа в приеме документов, необходимых для предоставления муниципальной услуги, связаны с нарушением установленных требований к таким документам, основания для отказа в приеме документов должны содержать информацию о наименовании документов (информации, сведений), которые не представлены, содержат недостоверные и (или) противоречивые сведения, оформлены с нарушением установленных требований), направляется на согласование в установленном порядке посредством системы электронного документооборота.

При выявлении оснований для отказа в предоставлении муниципальной услуги, указанных в пункте 2.8.2 Регламента, подготавливает проект решения об отказе в предоставлении муниципальной услуги.

В случаях, предусмотренных абзацами вторым и третьим пункта 2.4.1 Регламента, подготавливает проект результата предоставления муниципальной услуги и направляет на согласование в установленном порядке посредством системы электронного документооборота.

В случаях, предусмотренных абзацами четвертым и пятым пункта 2.4.1 Регламента, направляет заявителю способом, указанным в заявлении, уведомление об изменении срока предоставления муниципальной услуги, содержащее основание и дату направления результата предоставления муниципальной услуги.

Согласование проекта решения об отказе в приеме документов, необходимых для предоставления муниципальной услуги, проекта решения об отказе в предоставлении муниципальной услуги, проекта результата предоставления муниципальной услуги осуществляется в порядке, предусмотренном пунктом 3.5.4. Регламента.

Административные процедуры, устанавливаемые настоящим пунктом, выполняются в течение одного рабочего дня.

Результатами выполнения административных процедур являются: документы (сведения), необходимые для предоставления муниципальной услуги, либо уведомление об отказе, направленные должностному лицу, ответственному за направление межведомственных запросов, проект решения об отказе в приеме документов, необходимых для предоставления муниципальной услуги, проект решения об отказе в предоставлении муниципальной услуги, проект результата предоставления муниципальной услуги.

3.4.5. Исполнение процедур, указанных в пунктах 3.4.2, 3.4.4, 3.4.5 Регламента, при наличии технической возможности осуществляется в автоматическом режиме с использованием автоматизированной информационной системы, предназначенной для оказания государственных и муниципальных услуг, в том числе с момента регистрации заявления в соответствии с пунктом 2.13 Регламента.

3.4.6. Максимальный срок выполнения административных процедур, указанных в пункте 3.4 Регламента, составляет шесть рабочих дней.

3.5. Подготовка результата муниципальной услуги

3.5.1. Основанием начала выполнения административной процедуры является поступление от должностного лица, ответственного за направление межведомственных запросов, документов (сведений), необходимых для предоставления муниципальной услуги.

Должностным лицом, ответственным за выполнение административной процедуры, является специалист Палаты имущественных и земельных отношений Кукморского муниципального района (далее - должностное лицо, ответственное за подготовку результата предоставления муниципальной услуги).

3.5.2. Должностное лицо, ответственное за подготовку результата предоставления муниципальной услуги:

принимает решение о необходимости выезда для осмотра земельного участка и оценки на предмет соответствия установленным требованиям;

в случае необходимости выезда для осмотра земельного участка и оценки на предмет соответствия установленным требованиям осуществляет осмотр и фотофиксацию, устанавливает границы расположения зон с особыми условиями использования территории;

рассматривает сформированный комплект документов, необходимых для предоставления муниципальной услуги;

при выявлении оснований для отказа в предоставлении муниципальной услуги, указанных в пункте 2.8.2 Регламента, подготавливает проект решения об отказе в предоставлении муниципальной услуги;

в случае обращения гражданина о предоставлении земельного участка для индивидуального жилищного строительства, ведения личного подсобного хозяйства в границах населенного пункта, садоводства, заявления гражданина или крестьянского (фермерского) хозяйства о предоставлении земельного участка для осуществления крестьянским (фермерским) хозяйством его деятельности

направляет на публикацию извещение о предстоящем предоставлении земельного участка в установленном порядке и сбор заявлений от лиц, намеренных участвовать в аукционе, и информирует об этом заявителя.

Срок выполнения административных процедур, указанных в пункте 3.5.2. Регламента, составляет два рабочих дня, в случае необходимости выезда для осмотра земельного участка и оценки на предмет соответствия установленным требованиям – 11 рабочих дней.

Результатами выполнения административных процедур являются: материалы осмотра, проект решения об отказе в предоставлении муниципальной услуги, извещение о предоставлении земельного участка, направленное для публикации в установленном порядке, сформированный комплект документов, необходимых для предоставления муниципальной услуги.

3.5.3. Должностное лицо, ответственное за подготовку результата предоставления муниципальной услуги:

в случае поступления в тридцатидневный срок со дня размещения извещения о предстоящем предоставлении земельного участка заявлений от лиц, намеренных участвовать в аукционе по продаже земельного участка или аукционе на право заключения договора аренды земельного участка, подготавливает проект решения об отказе в предоставлении муниципальной услуги;

в случае отсутствия оснований для отказа в предоставлении муниципальной услуги, предусмотренных пунктом 2.8.2 Регламента, по итогам рассмотрения документов, необходимых для предоставления муниципальной услуги, подготавливает проект результата предоставления муниципальной услуги в соответствии с подпунктами 1 – 5 пункта 2.3.1 Регламента;

направляет подготовленный проект результата предоставления муниципальной услуги на согласование в установленном порядке посредством системы электронного документооборота.

Административные процедуры, устанавливаемые настоящим пунктом, выполняются в течение одного рабочего дня.

Результатом выполнения административных процедур является: проект результата предоставления муниципальной услуги, направленный на согласование.

3.5.4. Согласование и подписание проекта решения об отказе в приеме документов, необходимых для предоставления муниципальной услуги, проекта результата предоставления муниципальной услуги (далее – проекты документов) осуществляется руководителем структурного подразделения, ответственного за подготовку результата муниципальной услуги, заместителем Руководителя Органа, Руководителем Органа.

Подготовленные проекты документов, имеющие замечания, возвращаются на доработку лицу, ответственному за подготовку результата муниципальной услуги. После устранения замечаний проекты документов повторно передаются для согласования и подписания.

Руководитель Органа при рассмотрении проектов документов проверяет соблюдение Регламента должностными лицами Органа в части сроков

выполнения административных процедур, их последовательности и полноты, наличия согласований уполномоченных должностных лиц Органа в системе электронного документооборота.

В случае выявления нарушений в части сроков выполнения административных процедур, их последовательности и полноты Руководитель Органа инициирует привлечение к ответственности лиц, допустивших нарушения, в соответствии с пунктом 4.3 Регламента.

Административные процедуры, устанавливаемые настоящим пунктом, выполняются в течение двух рабочих дней.

Результатами выполнения административных процедур являются: решение об отказе в приеме документов, необходимых для предоставления муниципальной услуги, результат предоставления муниципальной услуги в соответствии с пунктом 2.3.1 Регламента.

3.5.5. Должностное лицо, ответственное за подготовку результата предоставления муниципальной услуги:

в случае выбора заявителем способа получения результата предоставления муниципальной услуги, указанного в подпунктах 1 – 4 пункта 2.3.1. Регламента в МФЦ обеспечивает подготовку двух экземпляров проектов договора или дополнительного соглашения на бумажном носителе и направляет на подписание уполномоченному должностному лицу Органа;

в случае выбора заявителем способа получения результата муниципальной услуги в МФЦ направляет подписанные проекты документов на бумажном носителе для выдачи в МФЦ.

Административные процедуры, устанавливаемые настоящим пунктом, выполняются в течение трех рабочих дней.

Результатами выполнения административных процедур являются: проекты договоров, предусмотренные пунктом 2.3.1. Регламента, на бумажном носителе.

3.5.6. Исполнение процедур, указанных в пунктах 3.5.3 - 3.5.5. Регламента, при наличии технической возможности осуществляется в автоматическом режиме с использованием автоматизированной информационной системы, предназначенной для оказания государственных и муниципальных услуг.

Максимальный срок выполнения административных процедур, указанных в пункте 3.5. Регламента, составляет 14 рабочих дней, в случае опубликования извещения о предстоящем предоставлении земельного участка – 47 рабочих дней.

3.6. Выдача (направление) заявителю результата муниципальной услуги

3.6.1. Основанием начала выполнения административной процедуры является получение должностным лицом, ответственным за выполнение административной процедуры, документа, подтверждающего предоставление муниципальной услуги.

Должностным лицом, ответственным за выполнение административной процедуры, является специалист Палаты имущественных и земельных отношений

Кукморского муниципального района (далее - должностное лицо, ответственное за выдачу (направление) документов).

3.6.2. Должностное лицо, ответственное за выдачу (направление) документов:

обеспечивает регистрацию и внесение сведений о результате предоставления муниципальной услуги в подсистему ведения документации автоматизированной информационной системы, предназначенной для оказания государственных и муниципальных услуг и (или) информационную систему обеспечения градостроительной деятельности;

извещает заявителя (его представителя) способом, указанным в заявлении, о результате предоставления муниципальной услуги и о возможности получения результата предоставления муниципальной услуги в Органе или в МФЦ.

Исполнение процедур при наличии технической возможности осуществляется в автоматическом режиме с использованием автоматизированной информационной системы, предназначенной для оказания государственных и муниципальных услуг.

Административные процедуры, устанавливаемые настоящим пунктом, выполняются в течение одного рабочего дня со дня подписания документа, подтверждающего предоставление (отказ в предоставлении) муниципальной услуги, уполномоченным должностным лицом Органа (Органом).

Результатами выполнения административных процедур являются: размещение сведений о результате предоставления муниципальной услуги в информационных системах, извещение заявителя (его представителя) о результате предоставления муниципальной услуги и способах его получения.

3.6.3. Порядок выдачи (направления) результата предоставления муниципальной услуги:

3.6.3.1. При обращении заявителя за результатом муниципальной услуги в МФЦ, работник МФЦ выдает заявителю результат муниципальной услуги. По требованию заявителя вместе с экземпляром электронного документа на бумажном носителе ему может быть предоставлен экземпляр электронного документа путем его записи на съемный носитель.

Подписание проекта договора или дополнительного соглашения осуществляется заявителем в МФЦ.

При подписании договора или дополнительного соглашения работник МФЦ проводит проверку полномочий лица, подписывающего документы. В случае обращения представителя заявителя, уполномоченного на подписание документов, сканирует документы, удостоверяющие полномочия представителя заявителя и вносит сведения о них в АИС МФЦ.

Заявитель (представитель заявителя, уполномоченный на подписание документов) подписывает два экземпляра договора или дополнительного соглашения, скрепляет своей подписью с оборотной стороны и печатью (в случае если заявителем является юридическое лицо).

Работник МФЦ проставляет дату подписания договора или дополнительного соглашения и выдает один экземпляр заявителю (представителю заявителя).

После подписания заявителем договора, не позднее одного рабочего дня, МФЦ направляет в Орган экземпляры договоров или дополнительные соглашения.

Проекты договоров, направленные заявителю, должны быть им подписаны и представлены в МФЦ не позднее чем в течение 30 дней со дня получения заявителем проектов указанных договоров.

Административные процедуры, устанавливаемые настоящим пунктом, осуществляются в порядке очередности, в день прибытия заявителя в сроки, установленные регламентом работы МФЦ.

Результатами выполнения административных процедур являются: фиксация факта выдачи результата предоставления муниципальной услуги в АИС МФЦ, подписанный заявителем и направленный в Орган договор или дополнительное соглашение.

3.6.3.2. При обращении заявителя за результатом муниципальной услуги через Республиканский портал заявителю в личный кабинет автоматически направляется электронный образ документа, являющегося результатом предоставления муниципальной услуги, подписанный усиленной квалифицированной электронной подписью уполномоченного должностного лица Органа (Органом).

Заявитель вправе подписать проекты договора в Личном кабинете Республиканского портала усиленной квалифицированной электронной подписью в течение 30 календарных дней.

По истечении 30 календарных дней заявителю поступает информация о том, что истек срок подписания договора.

Административные процедуры, устанавливаемые настоящим пунктом, выполняются в день подписания документа, подтверждающего предоставление (отказ в предоставлении) муниципальной услуги, уполномоченным должностным лицом Органа (Органом).

Результатами выполнения административных процедур являются: направление (предоставление) с использованием Республиканского портала заявителю документа, подтверждающего предоставление муниципальной услуги (в том числе отказ в предоставлении муниципальной услуги).

3.6.3.3. При обращении заявителя за результатом муниципальной услуги в Орган, должностное лицо, ответственное за выдачу (направление) документов, выдает заявителю результат муниципальной услуги. По требованию заявителя вместе с экземпляром электронного документа на бумажном носителе ему может быть предоставлен экземпляр электронного документа путем его записи на съемный носитель.

Подписание проекта договора или дополнительного соглашения осуществляется заявителем в Органе.

При подписании договора или дополнительного соглашения должностное лицо, ответственное за выдачу (направление) документов, проводит проверку полномочий лица, подписывающего документы. В случае обращения представителя заявителя, уполномоченного на подписание документов, сканирует документы, удостоверяющие полномочия представителя заявителя, и вносит сведения о них в автоматизированную информационную систему, предназначенную для оказания государственных и муниципальных услуг.

Заявитель (представитель заявителя, уполномоченный на подписание документов) подписывает два экземпляра договора, скрепляет своей подписью с оборотной стороны и печатью (в случае если заявителем является юридическое лицо).

Должностное лицо, ответственное за выдачу (направление) документов, проставляет дату подписания договора или дополнительного соглашения и выдает один экземпляр заявителю (представителю заявителя).

Проект договора или дополнительного соглашения, направленный заявителю, должен быть им подписан и представлен в Орган не позднее чем в течение 30 дней со дня получения заявителем проекта указанного документа.

Административные процедуры, устанавливаемые настоящим пунктом, осуществляются в порядке очередности, в день прибытия заявителя в сроки, установленные Правилами внутреннего трудового распорядка Органа.

Результатом выполнения административных процедур являются: фиксация факта выдачи результата предоставления муниципальной услуги в автоматизированной информационной системе, предназначенной для оказания государственных и муниципальных услуг.

3.7. Исправление технических ошибок

3.7.1. В случае обнаружения технической ошибки в документе, являющемся результатом муниципальной услуги, заявитель направляет в Орган:

заявление об исправлении технической ошибки (приложение № 11 к настоящему Регламенту);

документ, выданный заявителю как результат муниципальной услуги, в котором содержится техническая ошибка;

документы, имеющие юридическую силу, свидетельствующие о наличии технической ошибки.

Заявление об исправлении технической ошибки в сведениях, указанных в документе, являющемся результатом муниципальной услуги, подается заявителем (уполномоченным представителем) почтовым отправлением (в том числе с использованием электронной почты), либо через Республиканский портал или МФЦ.

3.7.2. Должностное лицо, ответственное за прием документов, осуществляет прием заявления об исправлении технической ошибки, регистрирует заявление с приложенными документами и передает их должностному лицу, ответственному за обработку документов.

Административные процедуры, устанавливаемые настоящим пунктом, выполняются в течение одного рабочего дня с даты регистрации заявления.

Результатами выполнения административных процедур являются: принятое и зарегистрированное заявление, направленное на рассмотрение должностному лицу, ответственному за обработку документов.

3.7.3. Должностное лицо, ответственное за обработку документов, рассматривает документы и в целях внесения исправлений в документ, являющийся результатом предоставления муниципальной услуги, осуществляет процедуры, предусмотренные пунктом 3.5 Регламента, и выдает исправленный документ заявителю (уполномоченному представителю) лично под роспись с изъятием у заявителя (уполномоченного представителя) оригинала документа, в котором содержится техническая ошибка, или направляет в адрес заявителя почтовым отправлением (посредством электронной почты) письмо о возможности получения документа при предоставлении в Орган оригинала документа, в котором содержится техническая ошибка.

Административные процедуры, устанавливаемые настоящим пунктом, выполняются в течение двух рабочих дней после обнаружения технической ошибки или получения от любого заинтересованного лица заявления о допущенной ошибке.

Результатами выполнения административных процедур являются: выданный (направленный) заявителю документ.

4. Порядок и формы контроля за предоставлением муниципальной услуги

4.1. Порядок осуществления текущего контроля за соблюдением и исполнением ответственными должностными лицами положений Регламента и иных нормативных правовых актов, устанавливающих требования к предоставлению муниципальной услуги, а также принятием ими решений

Контроль за полнотой и качеством предоставления муниципальной услуги включает в себя выявление и устранение нарушений прав заявителей, проведение проверок соблюдения процедур предоставления муниципальной услуги, подготовку решений на действия (бездействие) должностных лиц органа местного самоуправления.

Формами контроля за соблюдением исполнения административных процедур являются:

- 1) проверка и согласование проектов документов по предоставлению муниципальной услуги;
- 2) проводимые в установленном порядке проверки ведения делопроизводства;
- 3) проведение в установленном порядке контрольных проверок соблюдения процедур предоставления муниципальной услуги.

В целях текущего контроля используются сведения, имеющиеся в электронной базе данных, служебная корреспонденция, устная и письменная информация должностных лиц, осуществляющих выполнение административных процедур, журналы учета соответствующих документов и другие сведения.

Для осуществления контроля за совершением действий при предоставлении муниципальной услуги и принятии решений руководителю органа местного самоуправления представляются справки о результатах предоставления муниципальной услуги.

О случаях и причинах нарушения сроков, последовательности и содержания административных процедур должностные лица немедленно информируют руководителя органа, предоставляющего муниципальную услугу, а также предпринимают срочные меры по устранению нарушений.

Текущий контроль за соблюдением последовательности действий, определенных административными процедурами по предоставлению муниципальной услуги, осуществляется заместителем руководителя органа местного самоуправления, ответственным за организацию работы по предоставлению муниципальной услуги, начальником отдела, осуществляющего организацию работы по предоставлению муниципальной услуги.

Перечень должностных лиц, осуществляющих текущий контроль, устанавливается положениями о структурных подразделениях органа местного самоуправления и должностными регламентами.

4.2. Порядок и периодичность осуществления плановых и внеплановых проверок полноты и качества предоставления муниципальной услуги, в том числе порядок и формы контроля за полнотой и качеством предоставления муниципальной услуги

Контрольные проверки могут быть плановыми (осуществляться на основании полугодовых или годовых планов работы органа местного самоуправления) и внеплановыми. При проведении проверок могут рассматриваться все вопросы, связанные с предоставлением муниципальной услуги (комплексные проверки), или по конкретному обращению заявителя.

4.3. Ответственность должностных лиц органа, предоставляющего муниципальную услугу, за решения и действия (бездействие), принимаемые (осуществляемые) ими в ходе предоставления муниципальной услуги

По результатам проведенных проверок в случае выявления нарушений прав заявителей виновные лица привлекаются к ответственности в соответствии с законодательством Российской Федерации.

Руководитель органа местного самоуправления несет ответственность за несвоевременное рассмотрение заявлений.

Руководитель (заместитель руководителя) структурного подразделения органа местного самоуправления несет ответственность за несвоевременное и

(или) ненадлежащее выполнение административных действий, указанных в разделе 3 Регламента.

Должностные лица и иные муниципальные служащие за решения и действия (бездействие), принимаемые (осуществляемые) в ходе предоставления муниципальной услуги, несут ответственность в установленном законодательством порядке.

4.4. Положения, характеризующие требования к порядку и формам контроля за предоставлением муниципальной услуги, в том числе со стороны граждан, их объединений и организаций

Контроль за предоставлением муниципальной услуги со стороны граждан, их объединений и организаций, осуществляется посредством открытости деятельности органа местного самоуправления при предоставлении муниципальной услуги, получения полной, актуальной и достоверной информации о порядке предоставления муниципальной услуги и возможности досудебного рассмотрения обращений (жалоб) в процессе предоставления муниципальной услуги.

5. Досудебный (внесудебный) порядок обжалования решений и действий (бездействия) органа, предоставляющего муниципальную услугу, многофункционального центра предоставления государственных и муниципальных услуг, организаций, указанных в части 1.1 статьи 16 Федерального закона №210-ФЗ, а также их должностных лиц, муниципальных служащих, работников

5.1. Заявители имеют право на обжалование в досудебном порядке решений и действий (бездействия) органа, предоставляющего муниципальную услугу, должностного лица органа, предоставляющего муниципальную услугу, муниципального служащего, руководителя органа, предоставляющего муниципальную услугу, многофункционального центра, работника многофункционального центра, организаций, предусмотренных частью 1.1 статьи 16 Федерального закона № 210-ФЗ, а также их работников.

Заявитель может обратиться с жалобой, в том числе в следующих случаях:

1) нарушение срока регистрации запроса о предоставлении муниципальной услуги, запроса, указанного в статье 15.1 Федерального закона № 210-ФЗ;

2) нарушение срока предоставления муниципальной услуги. В указанном случае досудебное (внесудебное) обжалование заявителем решений и действий (бездействия) многофункционального центра, работника многофункционального центра возможно в случае, если на многофункциональный центр, решения и действия (бездействие) которого обжалуются, возложена функция по предоставлению соответствующих муниципальных услуг в полном объеме в порядке, определенном частью 1.3 статьи 16 Федерального закона № 210-ФЗ;

3) требование у заявителя документов или информации либо осуществления действий, представление или осуществление которых не предусмотрено нормативными правовыми актами Российской Федерации, нормативными правовыми актами Республики Татарстан, муниципальными правовыми актами для предоставления муниципальной услуги;

4) отказ в приеме документов, предоставление которых предусмотрено нормативными правовыми актами Российской Федерации, нормативными правовыми актами Республики Татарстан, муниципальными правовыми актами для предоставления муниципальной услуги, у заявителя;

5) отказ в предоставлении муниципальной услуги, если основания отказа не предусмотрены федеральными законами и принятыми в соответствии с ними иными нормативными правовыми актами Российской Федерации, законами и иными нормативными правовыми актами Республики Татарстан, муниципальными правовыми актами. В указанном случае досудебное (внесудебное) обжалование заявителем решений и действий (бездействия) многофункционального центра, работника многофункционального центра возможно в случае, если на многофункциональный центр, решения и действия (бездействие) которого обжалуются, возложена функция по предоставлению соответствующих муниципальных услуг в полном объеме в порядке, определенном частью 1.3 статьи 16 Федерального закона № 210-ФЗ;

6) затребование с заявителя при предоставлении муниципальной услуги платы, не предусмотренной нормативными правовыми актами Российской Федерации, нормативными правовыми актами Республики Татарстан, муниципальными правовыми актами;

7) отказ органа, предоставляющего муниципальную услугу, должностного лица органа, предоставляющего муниципальную услугу, многофункционального центра, работника многофункционального центра, организаций, предусмотренных частью 1.1 статьи 16 Федерального закона № 210-ФЗ, или их работников в исправлении допущенных ими опечаток и ошибок в выданных в результате предоставления муниципальной услуги документах либо нарушение установленного срока таких исправлений. В указанном случае досудебное (внесудебное) обжалование заявителем решений и действий (бездействия) многофункционального центра, работника многофункционального центра возможно в случае, если на многофункциональный центр, решения и действия (бездействие) которого обжалуются, возложена функция по предоставлению соответствующих муниципальных услуг в полном объеме в порядке, определенном частью 1.3 статьи 16 Федерального закона № 210-ФЗ;

8) нарушение срока или порядка выдачи документов по результатам предоставления муниципальной услуги;

9) приостановление предоставления муниципальной услуги, если основания приостановления не предусмотрены федеральными законами и принятыми в соответствии с ними иными нормативными правовыми актами Российской Федерации, законами и иными нормативными правовыми актами Республики Татарстан, муниципальными правовыми актами. В указанном случае досудебное

(внесудебное) обжалование заявителем решений и действий (бездействия) многофункционального центра, работника многофункционального центра возможно в случае, если на многофункциональный центр, решения и действия (бездействие) которого обжалуются, возложена функция по предоставлению соответствующих муниципальных услуг в полном объеме в порядке, определенном частью 1.3 статьи 16 Федерального закона № 210-ФЗ.

10) требование у заявителя при предоставлении муниципальной услуги документов или информации, отсутствие и (или) недостоверность которых не указывались при первоначальном отказе в приеме документов, необходимых для предоставления муниципальной услуги, либо в предоставлении муниципальной услуги, за исключением случаев, предусмотренных пунктом 4 части 1 статьи 7 Федерального закона № 210-ФЗ. В указанном случае досудебное (внесудебное) обжалование заявителем решений и действий (бездействия) многофункционального центра, работника многофункционального центра возможно в случае, если на многофункциональный центр, решения и действия (бездействие) которого обжалуются, возложена функция по предоставлению соответствующих муниципальных услуг в полном объеме в порядке, определенном частью 1.3 статьи 16 Федерального закона № 210-ФЗ.

5.2. Жалоба подается в письменной форме на бумажном носителе, в электронной форме в орган, предоставляющий муниципальную услугу, многофункциональный центр либо в соответствующий орган государственной власти, являющийся учредителем многофункционального центра (далее - учредитель многофункционального центра), а также в организации, предусмотренные частью 1.1 статьи 16 Федерального закона № 210-ФЗ. Жалобы на решения и действия (бездействие) руководителя органа, предоставляющего муниципальную услугу, подаются в вышестоящий орган (при его наличии) либо в случае его отсутствия рассматриваются непосредственно руководителем органа, предоставляющего муниципальную услугу. Жалобы на решения и действия (бездействие) работника многофункционального центра подаются руководителю этого многофункционального центра. Жалобы на решения и действия (бездействие) многофункционального центра подаются учредителю многофункционального центра или должностному лицу, уполномоченному нормативным правовым актом Республики Татарстан. Жалобы на решения и действия (бездействие) работников организаций, предусмотренных частью 1.1 статьи 16 Федерального закона № 210-ФЗ, подаются руководителям этих организаций.

Жалоба на решения и действия (бездействие) органа, предоставляющего муниципальную услугу, должностного лица органа, предоставляющего муниципальную услугу, муниципального служащего, руководителя органа, предоставляющего муниципальную услугу, может быть направлена по почте, через многофункциональный центр, с использованием информационно-телекоммуникационной сети «Интернет», официального сайта органа, предоставляющего муниципальную услугу, Единого портала либо Республиканского портала, информационной системы досудебного обжалования,

а также может быть принята при личном приеме заявителя. Жалоба на решения и действия (бездействие) многофункционального центра, работника многофункционального центра может быть направлена по почте, с использованием информационно-телекоммуникационной сети «Интернет», официального сайта многофункционального центра, Единого портала либо Республиканского портала, информационной системы досудебного обжалования, а также может быть принята при личном приеме заявителя. Жалоба на решения и действия (бездействие) организаций, предусмотренных частью 1.1 статьи 16 Федерального закона № 210-ФЗ, а также их работников может быть направлена по почте, с использованием информационно-телекоммуникационной сети «Интернет», официальных сайтов этих организаций, Единого портала либо Республиканского портала, а также может быть принята при личном приеме заявителя.

5.3. Жалоба должна содержать:

1) наименование органа, предоставляющего муниципальную услугу, должностного лица органа, предоставляющего муниципальную услугу, либо муниципального служащего, многофункционального центра, его руководителя и (или) работника, организаций, предусмотренных частью 1.1 статьи 16 Федерального закона № 210-ФЗ, их руководителей и (или) работников, решения и действия (бездействие) которых обжалуются;

2) фамилию, имя, отчество (последнее - при наличии), сведения о месте жительства заявителя - физического лица либо наименование, сведения о месте нахождения заявителя - юридического лица, а также номер (номера) контактного телефона, адрес (адреса) электронной почты (при наличии) и почтовый адрес, по которым должен быть направлен ответ заявителю;

3) сведения об обжалуемых решениях и действиях (бездействии) органа, предоставляющего муниципальную услугу, должностного лица органа, предоставляющего муниципальную услугу, либо муниципального служащего, многофункционального центра, работника многофункционального центра, организаций, предусмотренных частью 1.1 статьи 16 Федерального закона № 210-ФЗ, их работников;

4) доводы, на основании которых заявитель не согласен с решением и действием (бездействием) органа, предоставляющего муниципальную услугу, должностного лица органа, предоставляющего муниципальную услугу, либо муниципального служащего, многофункционального центра, работника многофункционального центра, организаций, предусмотренных частью 1.1 статьи 16 Федерального закона № 210-ФЗ, их работников. Заявителем могут быть представлены документы (при наличии), подтверждающие доводы заявителя, либо их копии.

5.4. Поступившая жалоба подлежит регистрации в срок не позднее рабочего дня, следующего за днем поступления.

5.5. Жалоба, поступившая в орган, предоставляющий муниципальную услугу, многофункциональный центр, учредителю многофункционального центра, в организации, предусмотренные частью 1.1 статьи 16 Федерального

закона № 210-ФЗ, либо вышестоящий орган (при его наличии), подлежит рассмотрению в течение пятнадцати рабочих дней со дня ее регистрации, а в случае обжалования отказа органа, предоставляющего муниципальную услугу, многофункционального центра, организаций, предусмотренных частью 1.1 статьи 16 Федерального закона № 210-ФЗ, в приеме документов у заявителя либо в исправлении допущенных опечаток и ошибок или в случае обжалования нарушения установленного срока таких исправлений - в течение пяти рабочих дней со дня ее регистрации.

5.6. По результатам рассмотрения жалобы принимается одно из следующих решений:

1) жалоба удовлетворяется, в том числе в форме отмены принятого решения, исправления допущенных опечаток и ошибок в выданных в результате предоставления муниципальной услуги документах, возврата заявителю денежных средств, взимание которых не предусмотрено нормативными правовыми актами Российской Федерации, нормативными правовыми актами Республики Татарстан, муниципальными правовыми актами;

2) в удовлетворении жалобы отказывается.

Не позднее дня, следующего за днем принятия решения, указанного в настоящем пункте, заявителю в письменной форме и по желанию заявителя в электронной форме направляется мотивированный ответ о результатах рассмотрения жалобы.

5.7. В случае признания жалобы подлежащей удовлетворению в ответе заявителю о результатах рассмотрения жалобы дается информация о действиях, осуществляемых органом, предоставляющим муниципальную услугу, многофункциональным центром либо организацией, предусмотренной частью 1.1 статьи 16 Федерального закона № 210-ФЗ, в целях незамедлительного устранения выявленных нарушений при оказании муниципальной услуги, а также приносятся извинения за доставленные неудобства и указывается информация о дальнейших действиях, которые необходимо совершить заявителю в целях получения муниципальной услуги.

5.8. В случае признания жалобы не подлежащей удовлетворению в ответе заявителю о результатах рассмотрения жалобы даются аргументированные разъяснения о причинах принятого решения, а также информация о порядке обжалования принятого решения.

5.9. В случае установления в ходе или по результатам рассмотрения жалобы признаков состава административного правонарушения или преступления должностное лицо, работник, наделенные полномочиями по рассмотрению жалоб, незамедлительно направляют имеющиеся материалы в органы прокуратуры.

Приложение № 1
к Административному регламенту
предоставления муниципальной услуги по
предоставлению в собственность, аренду,
постоянное (бессрочное) пользование,
безвозмездное пользование земельного
участка, находящегося в муниципальной
собственности, без проведения торгов

**Перечень
документов, подтверждающих право заявителя на приобретение земельного участка без проведения торгов**

№	Основание предоставления земельного участка без проведения торгов	Вид права, на котором осуществляется предоставление земельного участка бесплатно или за плату	Заявитель	Земельный участок	Документы, подтверждающие право заявителя на приобретение земельного участка без проведения торгов и прилагаемые к заявлению о приобретении прав на земельный участок (документы представляются (направляются) в подлиннике (в копии, если документы являются общедоступными) либо в копиях, заверяемых должностным лицом органа исполнительной власти или органа местного самоуправления, принимающим заявление о приобретении прав на земельный участок)
1.	Подпункт 3 пункта 2 статьи 39.3 Земельного кодекса Российской Федерации (далее - Земельный кодекс)	В собственность за плату	Член садоводческого некоммерческого товарищества (СНТ) или огороднического некоммерческого товарищества (ОНТ)	Садовый земельный участок или огородный земельный участок, образованный из земельного участка, предоставленного СНТ или ОНТ	* Документ о предоставлении исходного земельного участка СНТ или ОНТ, за исключением случаев, если право на исходный земельный участок зарегистрировано в ЕГРН Документ, подтверждающий членство заявителя в СНТ или ОНТ Решение общего собрания членов СНТ или ОНТ о распределении садового или

					<p>огородного земельного участка заявителю</p> <p>* Утвержденный проект межевания территории</p> <p>* Выписка из ЕГРН об объекте недвижимости (об испрашиваемом земельном участке)</p> <p>* Выписка из ЕГРЮЛ в отношении СНТ и ОНТ</p>
2.	Подпункт 6 пункта 2 статьи 39.3 Земельного кодекса	В собственность за плату	Собственник здания, сооружения либо помещения в здании, сооружении	Земельный участок, на котором расположено здание, сооружение	<p>Документ, удостоверяющий (устанавливающий) права заявителя на здание, сооружение либо помещение, если право на такое здание, сооружение либо помещение не зарегистрировано в ЕГРН</p> <p>Документ, удостоверяющий (устанавливающий) права заявителя на испрашиваемый земельный участок, если право на такой земельный участок не зарегистрировано в ЕГРН (при наличии соответствующих прав на земельный участок)</p> <p>Сообщение заявителя (заявителей), содержащее перечень всех зданий, сооружений, расположенных на испрашиваемом земельном участке, с указанием кадастровых (условных, инвентарных) номеров и адресных ориентиров зданий, сооружений, принадлежащих на соответствующем праве заявителю</p> <p>* Выписка из ЕГРН об объекте недвижимости (об испрашиваемом земельном участке)</p>

					<p>* Выписка из ЕГРН об объекте недвижимости (о здании и (или) сооружении, расположенном(ых) на испрашиваемом земельном участке)</p> <p>* Выписка из ЕГРН об объекте недвижимости (о помещении в здании, сооружении, расположенном на испрашиваемом земельном участке, в случае обращения собственника помещения)</p> <p>* Выписка из ЕГРЮЛ о юридическом лице, являющемся заявителем</p> <p>* Выписка из Единого государственного реестра индивидуальных предпринимателей (далее - ЕГРИП) об индивидуальном предпринимателе, являющемся заявителем</p>
3.	Подпункт 7 пункта 2 статьи 39.3 Земельного кодекса	В собственность за плату	Юридическое лицо, использующее земельный участок на праве постоянного (бессрочного) пользования	Земельный участок, принадлежащий юридическому лицу на праве постоянного (бессрочного) пользования	<p>Документы, удостоверяющие (устанавливающие) права заявителя на испрашиваемый земельный участок, если право на такой земельный участок не зарегистрировано в ЕГРН</p> <p>* Выписка из ЕГРН об объекте недвижимости (об испрашиваемом земельном участке)</p> <p>* Выписка из ЕГРЮЛ о юридическом лице, являющемся заявителем</p>
4.	Подпункт 8 пункта 2 статьи 39.3 Земельного кодекса	В собственность за плату	Крестьянское (фермерское) хозяйство или сельскохозяйственная	Земельный участок, находящийся в муниципальной	<p>* Выписка из ЕГРН об объекте недвижимости (об испрашиваемом земельном участке)</p> <p>* Выписка из ЕГРЮЛ о юридическом лице,</p>

	кодекса		организация, использующие земельный участок, находящийся в муниципальной собственности и выделенный в счет земельных долей, находящихся в муниципальной собственности	собственности и выделенный в счет земельных долей, находящихся в муниципальной собственности	являющемся заявителем * Выписка из ЕГРИП об индивидуальном предпринимателе, являющемся заявителем
5.	Подпункт 9 пункта 2 статьи 39.3 Земельного кодекса	В собственность за плату	Гражданин или юридическое лицо, являющиеся арендаторами земельного участка, предназначенного для ведения сельскохозяйственного производства	Земельный участок, предназначенный для ведения сельскохозяйственного производства и используемый на основании договора аренды более трех лет	* Выписка из ЕГРН об объекте недвижимости (об испрашиваемом земельном участке) * Выписка из ЕГРЮЛ о юридическом лице, являющемся заявителем * Выписка из ЕГРИП об индивидуальном предпринимателе, являющемся заявителем
6.	Подпункт 10 пункта 2 статьи 39.3 Земельного кодекса	В собственность за плату	Гражданин, подавший заявление о предварительном согласовании предоставления земельного участка или о предоставлении земельного участка для индивидуального жилищного строительства, ведения личного подсобного хозяйства в границах населенного пункта, садоводства	Земельный участок, предназначенный для индивидуального жилищного строительства, ведения личного подсобного хозяйства в границах населенного пункта, садоводства	* Выписка из ЕГРН об объекте недвижимости (об испрашиваемом земельном участке)

7.	Подпункт 1 пункта 2 статьи 39.6 Земельного кодекса	В аренду	Юридическое лицо	Определяется в соответствии с указом или распоряжением Президента Российской Федерации	<ul style="list-style-type: none"> * Указ или распоряжение Президента Российской Федерации * Выписка из ЕГРН об объекте недвижимости (об испрашиваемом земельном участке) * Выписка из ЕГРЮЛ о юридическом лице, являющемся заявителем
8.	Подпункт 2 пункта 2 статьи 39.6 Земельного кодекса	В аренду	Юридическое лицо	Земельный участок, предназначенный для размещения объектов социально-культурного назначения, реализации масштабных инвестиционных проектов	<ul style="list-style-type: none"> * Распоряжение Правительства Российской Федерации * Выписка из ЕГРН об объекте недвижимости (об испрашиваемом земельном участке) * Выписка из ЕГРЮЛ о юридическом лице, являющемся заявителем
9.	Подпункт 3 пункта 2 статьи 39.6 Земельного кодекса	В аренду	Юридическое лицо	Земельный участок, предназначенный для размещения объектов социально-культурного и коммунально-бытового назначения, реализации масштабных инвестиционных проектов	<ul style="list-style-type: none"> * Распоряжение высшего должностного лица субъекта Российской Федерации * Выписка из ЕГРН об объекте недвижимости (об испрашиваемом земельном участке) * Выписка из ЕГРЮЛ о юридическом лице, являющемся заявителем
10.	Подпункт 4 пункта 2 статьи 39.6 Земельного кодекса	В аренду	Юридическое лицо	Земельный участок, предназначенный для выполнения международных обязательств	Договор, соглашение или иной документ, предусматривающий выполнение международных обязательств
11.	Подпункт 4 пункта 2 статьи	В аренду	Юридическое лицо	Земельный участок, предназначенный для	* Выписка из документа территориального планирования или выписка из документации

	39.6 Земельного кодекса			размещения объектов, предназначенных для обеспечения электро-, тепло-, газо- и водоснабжения, водоотведения, связи, нефтепроводов, объектов федерального, регионального или местного значения	по планировке территории, подтверждающая отнесение объекта к объектам федерального, регионального или местного значения (не требуется в случае размещения объектов, предназначенных для обеспечения электро-, тепло-, газо- и водоснабжения, водоотведения, связи, нефтепроводов, не относящихся к объектам федерального, регионального или местного значения) * Выписка из ЕГРН об объекте недвижимости (об испрашиваемом земельном участке) * Выписка из ЕГРЮЛ о юридическом лице, являющемся заявителем
12.	Подпункт 5 пункта 2 статьи 39.6 Земельного кодекса	В аренду	Арендатор земельного участка, находящегося в государственной или муниципальной собственности, из которого образован испрашиваемый земельный участок	Земельный участок, образованный из земельного участка, находящегося в государственной или муниципальной собственности	Договор аренды исходного земельного участка, в случае если такой договор заключен до дня вступления в силу Федерального закона от 21.07.1997 № 122-ФЗ "О государственной регистрации прав на недвижимое имущество и сделок с ним" <23> * Выписка из ЕГРН об объекте недвижимости (об испрашиваемом земельном участке) * Выписка из ЕГРЮЛ о юридическом лице, являющемся заявителем
13.	Подпункт 5 пункта 2 статьи 39.6 Земельного кодекса	В аренду	Арендатор земельного участка, предоставленного для комплексного развития территории, из которого образован испрашиваемый	Земельный участок, образованный из земельного участка, находящегося в государственной или муниципальной	Договор о комплексном развитии территории * Утвержденный проект планировки и утвержденный проект межевания территории * Выписка из ЕГРН об объекте недвижимости

			земельный участок	собственности, предоставленного для комплексного развития территории лицу, с которым был заключен договор аренды такого земельного участка	(об испрашиваемом земельном участке) * Выписка из ЕГРЮЛ о юридическом лице, являющемся заявителем
14.	Подпункт 7 пункта 2 статьи 39.6 Земельного кодекса	В аренду	Член СНТ или ОНТ	Садовый земельный участок или огородный земельный участок, образованный из земельного участка, предоставленного СНТ или ОНТ	* Документ о предоставлении исходного земельного участка СНТ или ОНТ, за исключением случаев, если право на исходный земельный участок зарегистрировано в ЕГРН Документ, подтверждающий членство заявителя в СНТ или ОНТ Решение общего собрания членов СНТ или ОНТ о распределении садового или огородного земельного участка заявителю * Утвержденный проект межевания территории * Выписка из ЕГРН об объекте недвижимости (об испрашиваемом земельном участке) * Выписка из ЕГРЮЛ в отношении СНТ или ОНТ
15.	Подпункт 8 пункта 2 статьи 39.6 Земельного кодекса	В аренду со множественно стью лиц на стороне арендатора	Лицо, уполномоченное на подачу заявления решением общего собрания членов СНТ или ОНТ	Ограниченный в обороте земельный участок общего назначения, расположенный в границах территории садоводства или	* Документ о предоставлении исходного земельного участка СНТ или ОНТ, за исключением случаев, если право на исходный земельный участок зарегистрировано в ЕГРН Решение общего собрания членов СНТ или

				огородничества	<p>ОНТ о приобретении права аренды земельного участка общего назначения, расположенного в границах территории садоводства или огородничества</p> <p>* Утвержденный проект межевания территории</p> <p>* Выписка из ЕГРН об объекте недвижимости (об испрашиваемом земельном участке)</p> <p>* Выписка из ЕГРЮЛ в отношении СНТ или ОНТ</p>
16.	Подпункт 9 пункта 2 статьи 39.6 Земельного кодекса	В аренду	Собственник здания, сооружения, помещений в них и (или) лицо, которому эти объекты недвижимости предоставлены на праве хозяйственного ведения или в случаях, предусмотренных статьей 39.20 Земельного кодекса, на праве оперативного управления	Земельный участок, на котором расположены здания, сооружения	<p>Документы, удостоверяющие (устанавливающие) права заявителя на здание, сооружение, если право на такое здание, сооружение не зарегистрировано в ЕГРН</p> <p>Документы, удостоверяющие (устанавливающие) права заявителя на испрашиваемый земельный участок, если право на такой земельный участок не зарегистрировано в ЕГРН (при наличии соответствующих прав на земельный участок)</p> <p>Сообщение заявителя (заявителей), содержащее перечень всех зданий, сооружений, расположенных на испрашиваемом земельном участке, с указанием кадастровых (условных, инвентарных) номеров и адресных ориентиров зданий, сооружений, принадлежащих на соответствующем праве заявителю</p>

					<p>* Выписка из ЕГРН об объекте недвижимости (об испрашиваемом земельном участке)</p> <p>* Выписка из ЕГРН об объекте недвижимости (о здании и (или) сооружении, расположенном(ых) на испрашиваемом земельном участке)</p> <p>* Выписка из ЕГРЮЛ о юридическом лице, являющемся заявителем</p> <p>* Выписка из ЕГРН об объекте недвижимости (о помещении в здании, сооружении, расположенном на испрашиваемом земельном участке, в случае обращения собственника помещения)</p>
17.	Подпункт 10 пункта 2 статьи 39.6 Земельного кодекса, пункт 21 статьи 3 Федерального закона от 25.10.2001 № 137-ФЗ «О введении в действие Земельного кодекса Российской Федерации»	В аренду	Собственник объекта незавершенного строительства	Земельный участок, на котором расположен объект незавершенного строительства	<p>Документы, удостоверяющие (устанавливающие) права заявителя на объект незавершенного строительства, если право на такой объект незавершенного строительства не зарегистрировано в ЕГРН</p> <p>Документы, удостоверяющие (устанавливающие) права заявителя на испрашиваемый земельный участок, если право на такой земельный участок не зарегистрировано в ЕГРН (при наличии соответствующих прав на земельный участок)</p> <p>Сообщение заявителя (заявителей), содержащее перечень всех зданий, сооружений, объектов незавершенного строительства, расположенных на испрашиваемом земельном участке, с</p>

					<p>указанием кадастровых (условных, инвентарных) номеров и адресных ориентиров зданий, сооружений, объектов незавершенного строительства, принадлежащих на соответствующем праве заявителю</p> <p>* Выписка из ЕГРН об объекте недвижимости (об испрашиваемом земельном участке)</p> <p>* Выписка из ЕГРН об объекте недвижимости (об объекте незавершенного строительства, расположенном на испрашиваемом земельном участке)</p> <p>* Выписка из ЕГРЮЛ о юридическом лице, являющемся заявителем</p>
18.	Подпункт 11 пункта 2 статьи 39.6 Земельного кодекса	В аренду	Юридическое лицо, использующее земельный участок на праве постоянного (бессрочного) пользования	Земельный участок, принадлежащий юридическому лицу на праве постоянного (бессрочного) пользования	<p>Документы, удостоверяющие (устанавливающие) права заявителя на испрашиваемый земельный участок, если право на такой земельный участок не зарегистрировано в ЕГРН</p> <p>* Выписка из ЕГРН об объекте недвижимости (об испрашиваемом земельном участке)</p> <p>* Выписка из ЕГРЮЛ о юридическом лице, являющемся заявителем</p>
19.	Подпункт 12 пункта 2 статьи 39.6 Земельного кодекса	В аренду	Крестьянское (фермерское) хозяйство или сельскохозяйственная организация,	Земельный участок, находящийся в муниципальной собственности и	<p>* Выписка из ЕГРН об объекте недвижимости (об испрашиваемом земельном участке)</p> <p>* Выписка из ЕГРЮЛ о юридическом лице, являющемся заявителем</p>

			использующая земельный участок, находящийся в муниципальной собственности и выделенный в счет земельных долей, находящихся в муниципальной собственности	выделенный в счет земельных долей, находящихся в муниципальной собственности	* Выписка из ЕГРИП об индивидуальном предпринимателе, являющемся заявителем
20.	Подпункт 13 пункта 2 статьи 39.6 Земельного кодекса	В аренду	Лицо, с которым заключен договор о комплексном развитии территории	Земельный участок, образованный в границах территории, в отношении которой заключен договор о комплексном развитии территории	Договор о комплексном развитии территории * Выписка из ЕГРН об объекте недвижимости (об испрашиваемом земельном участке) * Утвержденный проект планировки и утвержденный проект межевания территории * Выписка из ЕГРЮЛ о юридическом лице, являющемся заявителем
21.	Подпункт 14 пункта 2 статьи 39.6 Земельного кодекса	В аренду	Гражданин, имеющий право на первоочередное или внеочередное приобретение земельных участков	Случаи предоставления земельных участков устанавливаются федеральным законом или законом субъекта Российской Федерации	Выданный уполномоченным органом документ, подтверждающий принадлежность гражданина к категории граждан, обладающих правом на первоочередное или внеочередное приобретение земельных участков * Выписка из ЕГРН об объекте недвижимости (об испрашиваемом земельном участке)
22.	Подпункт 15 пункта 2 статьи 39.6 Земельного кодекса	В аренду	Гражданин, подавший заявление о предварительном согласовании предоставления земельного	Земельный участок, предназначенный для индивидуального жилищного строительства, ведения личного подсобного	Решение о предварительном согласовании предоставления земельного участка * Выписка из ЕГРН об объекте недвижимости (об испрашиваемом земельном участке)

			участка или о предоставлении земельного участка для индивидуального жилищного строительства, ведения личного подсобного хозяйства в границах населенного пункта, садоводства	хозяйства в границах населенного пункта, садоводства	
23.	Подпункт 16 пункта 2 статьи 39.6 Земельного кодекса	В аренду	Гражданин или юридическое лицо, у которого изъят для государственных или муниципальных нужд предоставленный на праве аренды земельный участок	Земельный участок, предоставляемый взамен земельного участка, предоставленного гражданину или юридическому лицу на праве аренды и изымаемого для государственных или муниципальных нужд	Соглашение об изъятии земельного участка для государственных или муниципальных нужд или решение суда, на основании которого земельный участок изъят для государственных или муниципальных нужд * Выписка из ЕГРН об объекте недвижимости (об испрашиваемом земельном участке) * Выписка из ЕГРЮЛ о юридическом лице, являющемся заявителем
24.	Подпункт 17 пункта 2 статьи 39.6 Земельного кодекса	В аренду	Религиозная организация	Земельный участок, предназначенный для осуществления сельскохозяйственного производства	* Выписка из ЕГРН об объекте недвижимости (об испрашиваемом земельном участке) * Выписка из ЕГРЮЛ о юридическом лице, являющемся заявителем
25.	Подпункт 17 пункта 2 статьи 39.6 Земельного кодекса	В аренду	Казачье общество	Земельный участок, предназначенный для осуществления сельскохозяйственного производства, сохранения и	Свидетельство о внесении казачьего общества в государственный реестр казачьих обществ в Российской Федерации * Выписка из ЕГРН об объекте недвижимости (об испрашиваемом земельном участке)

				развития традиционного образа жизни и хозяйствования казачьих обществ	* Выписка из ЕГРЮЛ о юридическом лице, являющемся заявителем
26.	Подпункт 18 пункта 2 статьи 39.6 Земельного кодекса	В аренду	Лицо, которое имеет право на приобретение в собственность земельного участка, находящегося в государственной или муниципальной собственности, без проведения торгов, в том числе бесплатно	Земельный участок, ограниченный в обороте	Документ, предусмотренный настоящим перечнем, подтверждающий право заявителя на предоставление земельного участка в собственность без проведения торгов * Выписка из ЕГРН об объекте недвижимости (об испрашиваемом земельном участке) * Выписка из ЕГРЮЛ о юридическом лице, являющемся заявителем
27.	Подпункт 19 пункта 2 статьи 39.6 Земельного кодекса	В аренду	Гражданин, испрашивающий земельный участок для сенокосения, выпаса сельскохозяйственных животных, ведения огородничества или земельный участок, расположенный за границами населенного пункта, для ведения личного подсобного хозяйства	Земельный участок, предназначенный для сенокосения, выпаса сельскохозяйственных животных, ведения огородничества, или земельный участок, расположенный за границами населенного пункта, предназначенный для ведения личного подсобного хозяйства	* Выписка из ЕГРН об объекте недвижимости (об испрашиваемом земельном участке)
28.	Подпункт 20 пункта 2 статьи 39.6 Земельного кодекса	В аренду	Недропользователь	Земельный участок, необходимый для проведения работ, связанных с использованием	Проектная документация на выполнение работ, связанных с использованием недр, государственное задание, предусматривающее выполнение мероприятий по

				недрами	<p>государственному геологическому изучению недр, или государственный контракт на выполнение работ по геологическому изучению недр (в том числе региональному) либо их части, предусматривающий осуществление соответствующей деятельности (за исключением сведений, содержащих государственную тайну)</p> <p>* Выписка из ЕГРН об объекте недвижимости (об испрашиваемом земельном участке)</p> <p>* Выписка из ЕГРЮЛ о юридическом лице, являющемся заявителем</p>
29.	Подпункт 21 пункта 2 статьи 39.6 Земельного кодекса	В аренду	Резидент особой экономической зоны	Земельный участок, расположенный в границах особой экономической зоны или на прилегающей к ней территории	<p>Свидетельство, удостоверяющее регистрацию лица в качестве резидента особой экономической зоны</p> <p>* Выписка из ЕГРН об объекте недвижимости (об испрашиваемом земельном участке)</p> <p>* Выписка из ЕГРЮЛ о юридическом лице, являющемся заявителем</p>
30.	Подпункт 21 пункта 2 статьи 39.6 Земельного кодекса	В аренду	Управляющая компания, привлеченная для выполнения функций по созданию за счет средств федерального бюджета, бюджета субъекта Российской Федерации, местного бюджета, внебюджетных источников финансирования объектов	Земельный участок, расположенный в границах особой экономической зоны или на прилегающей к ней территории	<p>Соглашение об управлении особой экономической зоной</p> <p>* Выписка из ЕГРН об объекте недвижимости (об испрашиваемом земельном участке)</p> <p>* Выписка из ЕГРЮЛ о юридическом лице, являющемся заявителем</p>

			недвижимости в границах особой экономической зоны и на прилегающей к ней территории и по управлению этими и ранее созданными объектами недвижимости		
31.	Подпункт 22 пункта 2 статьи 39.6 Земельного кодекса	В аренду	Лицо, с которым уполномоченным Правительством Российской Федерации федеральным органом исполнительной власти заключено соглашение о взаимодействии в сфере развития инфраструктуры особой экономической зоны	Земельный участок, расположенный в границах особой экономической зоны или на прилегающей к ней территории, предназначенный для строительства объектов инфраструктуры этой зоны	Соглашение о взаимодействии в сфере развития инфраструктуры особой экономической зоны * Выписка из ЕГРН об объекте недвижимости (об испрашиваемом земельном участке) * Выписка из ЕГРЮЛ о юридическом лице, являющемся заявителем
32.	Подпункт 23 пункта 2 статьи 39.6 Земельного кодекса	В аренду	Лицо, с которым заключено концессионное соглашение	Земельный участок, необходимый для осуществления деятельности, предусмотренной концессионным соглашением	Концессионное соглашение * Выписка из ЕГРН об объекте недвижимости (об испрашиваемом земельном участке) * Выписка из ЕГРЮЛ о юридическом лице, являющемся заявителем
33.	Подпункт 23.1 пункта 2 статьи 39.6 Земельного кодекса	В аренду	Лицо, заключившее договор об освоении территории в целях строительства и эксплуатации наемного	Земельный участок, предназначенный для освоения территории в целях строительства и эксплуатации наемного	Договор об освоении территории в целях строительства и эксплуатации наемного дома коммерческого использования * Утвержденный проект планировки и утвержденный проект межевания территории

			дома коммерческого использования	дома коммерческого использования	<p>* Выписка из ЕГРН об объекте недвижимости (об испрашиваемом земельном участке)</p> <p>* Выписка из ЕГРЮЛ о юридическом лице, являющемся заявителем</p>
34.	Подпункт 23.1 пункта 2 статьи 39.6 Земельного кодекса	В аренду	Юридическое лицо, заключившее договор об освоении территории в целях строительства и эксплуатации наемного дома социального использования	Земельный участок, предназначенный для освоения территории в целях строительства и эксплуатации наемного дома социального использования	<p>Договор об освоении территории в целях строительства и эксплуатации наемного дома социального использования</p> <p>* Утвержденный проект планировки и утвержденный проект межевания территории</p> <p>* Выписка из ЕГРН об объекте недвижимости (об испрашиваемом земельном участке)</p> <p>* Выписка из ЕГРЮЛ о юридическом лице, являющемся заявителем</p>
35.	Подпункт 23.2 пункта 2 статьи 39.6 Земельного кодекса	В аренду	Юридическое лицо, с которым заключен специальный инвестиционный контракт	Земельный участок, необходимый для осуществления деятельности, предусмотренной специальным инвестиционным контрактом	<p>Специальный инвестиционный контракт</p> <p>* Выписка из ЕГРН об объекте недвижимости (об испрашиваемом земельном участке)</p> <p>* Выписка из ЕГРЮЛ о юридическом лице, являющемся заявителем</p>
36.	Подпункт 24 пункта 2 статьи 39.6 Земельного кодекса	В аренду	Лицо, с которым заключено охотхозяйственное соглашение	Земельный участок, необходимый для осуществления видов деятельности в сфере охотничьего хозяйства	<p>Охотхозяйственное соглашение</p> <p>* Выписка из ЕГРН об объекте недвижимости (об испрашиваемом земельном участке)</p> <p>* Выписка из ЕГРЮЛ о юридическом лице, являющемся заявителем</p>

					* Выписка из ЕГРИП об индивидуальном предпринимателе, являющемся заявителем
37.	Подпункт 25 пункта 2 статьи 39.6 Земельного кодекса	В аренду	Лицо, испрашивающее земельный участок для размещения водохранилища и (или) гидротехнического сооружения	Земельный участок, предназначенный для размещения водохранилища и (или) гидротехнического сооружения	* Выписка из ЕГРН об объекте недвижимости (об испрашиваемом земельном участке) * Выписка из ЕГРЮЛ о юридическом лице, являющемся заявителем * Выписка из ЕГРИП об индивидуальном предпринимателе, являющемся заявителем
38.	Подпункт 26 пункта 2 статьи 39.6 Земельного кодекса	В аренду	Государственная компания «Российские автомобильные дороги»	Земельный участок, необходимый для осуществления деятельности Государственной компании "Российские автомобильные дороги", расположенный в границах полосы отвода и придорожной полосы автомобильной дороги	* Выписка из ЕГРН об объекте недвижимости (об испрашиваемом земельном участке) * Выписка из ЕГРЮЛ о юридическом лице, являющемся заявителем
39.	Подпункт 27 пункта 2 статьи 39.6 Земельного кодекса	В аренду	Открытое акционерное общество «Российские железные дороги»	Земельный участок, необходимый для осуществления деятельности открытого акционерного общества "Российские железные дороги", предназначенный для размещения объектов инфраструктуры железнодорожного транспорта общего	* Выписка из ЕГРН об объекте недвижимости (об испрашиваемом земельном участке) * Выписка из ЕГРЮЛ о юридическом лице, являющемся заявителем

				пользования	
40.	Подпункт 28 пункта 2 статьи 39.6 Земельного кодекса	В аренду	Резидент зоны территориального развития, включенный в реестр резидентов зоны территориального развития	Земельный участок в границах зоны территориального развития	Инвестиционная декларация, в составе которой представлен инвестиционный проект * Выписка из ЕГРН об объекте недвижимости (об испрашиваемом земельном участке) * Выписка из ЕГРЮЛ о юридическом лице, являющемся заявителем
41.	Подпункт 29 пункта 2 статьи 39.6 Земельного кодекса	В аренду	Лицо, обладающее правом на добычу (вылов) водных биологических ресурсов	Земельный участок, необходимый для осуществления деятельности, предусмотренной решением о предоставлении в пользование водных биологических ресурсов, договором о предоставлении рыбопромыслового участка, договором пользования водными биологическими ресурсами	* Решение о предоставлении в пользование водных биологических ресурсов либо договор о предоставлении рыбопромыслового участка, либо договор пользования водными биологическими ресурсами * Выписка из ЕГРН об объекте недвижимости (об испрашиваемом земельном участке) * Выписка из ЕГРЮЛ о юридическом лице, являющемся заявителем
42.	Подпункт 29.1 пункта 2 статьи 39.6 Земельного кодекса	В аренду	Лицо, осуществляющее товарную аквакультуру (товарное рыбоводство)	Земельный участок, необходимый для осуществления деятельности, предусмотренной договором пользования рыбоводным участком, находящимся в государственной или	* Договор пользования рыбоводным участком * Выписка из ЕГРН об объекте недвижимости (об испрашиваемом земельном участке) * Выписка из ЕГРЮЛ о юридическом лице, являющемся заявителем * Выписка из ЕГРИП об индивидуальном

				муниципальной собственности, для осуществления товарной аквакультуры (товарного рыбоводства)	предпринимателе, являющемся заявителем
43.	Подпункт 30 пункта 2 статьи 39.6 Земельного кодекса	В аренду	Юридическое лицо, осуществляющее размещение ядерных установок, радиационных источников, пунктов хранения ядерных материалов и радиоактивных веществ, пунктов хранения, хранилищ радиоактивных отходов и пунктов захоронения радиоактивных отходов	Земельный участок, предназначенный для размещения ядерных установок, радиационных источников, пунктов хранения ядерных материалов и радиоактивных веществ, пунктов хранения, хранилищ радиоактивных отходов и пунктов захоронения радиоактивных отходов	<p>* Решение Правительства Российской Федерации о сооружении ядерных установок, радиационных источников, пунктов хранения ядерных материалов и радиоактивных веществ, пунктов хранения, хранилищ радиоактивных отходов и пунктов захоронения радиоактивных отходов и о месте их размещения</p> <p>* Выписка из ЕГРН об объекте недвижимости (об испрашиваемом земельном участке)</p> <p>* Выписка из ЕГРЮЛ о юридическом лице, являющемся заявителем</p>
44.	Подпункт 31 пункта 2 статьи 39.6 Земельного кодекса	В аренду	Гражданин или юридическое лицо, являющиеся арендатором земельного участка, предназначенного для ведения сельскохозяйственного производства	Земельный участок, предназначенный для ведения сельскохозяйственного производства и используемый на основании договора аренды	<p>* Выписка из ЕГРН об объекте недвижимости (об испрашиваемом земельном участке)</p> <p>* Выписка из ЕГРЮЛ о юридическом лице, являющемся заявителем</p> <p>* Выписка из ЕГРИП об индивидуальном предпринимателе, являющемся заявителем</p>
45.	Подпункт 32 пункта 2 статьи 39.6 Земельного кодекса	В аренду	Арендатор земельного участка, имеющий право на заключение нового договора аренды	Земельный участок, используемый на основании договора аренды	Документы, удостоверяющие (устанавливающие) права заявителя на испрашиваемый земельный участок, если право на такой земельный участок не

			земельного участка		зарегистрировано в ЕГРН * Выписка из ЕГРН об объекте недвижимости (об испрашиваемом земельном участке) * Выписка из ЕГРЮЛ о юридическом лице, являющемся заявителем
46.	Подпункт 1 пункта 2 статьи 39.9 Земельного кодекса	В постоянное (бессрочное) пользование	Орган государственной власти	Земельный участок, необходимый для осуществления органами государственной власти своих полномочий	Документы, предусмотренные настоящим перечнем, подтверждающие право заявителя на предоставление земельного участка в соответствии с целями использования земельного участка * Выписка из ЕГРН об объекте недвижимости (об испрашиваемом земельном участке)
47.	Подпункт 1 пункта 2 статьи 39.9 Земельного кодекса	В постоянное (бессрочное) пользование	Орган местного самоуправления	Земельный участок, необходимый для осуществления органами местного самоуправления своих полномочий	Документы, предусмотренные настоящим перечнем, подтверждающие право заявителя на предоставление земельного участка в соответствии с целями использования земельного участка * Выписка из ЕГРН об объекте недвижимости (об испрашиваемом земельном участке)
48.	Подпункт 2 пункта 2 статьи 39.9 Земельного кодекса	В постоянное (бессрочное) пользование	Государственное или муниципальное учреждение (бюджетное, казенное, автономное)	Земельный участок, необходимый для осуществления деятельности государственного или муниципального учреждения (бюджетного, казенного, автономного)	Документы, предусмотренные настоящим перечнем, подтверждающие право заявителя на предоставление земельного участка в соответствии с целями использования земельного участка * Выписка из ЕГРН об объекте недвижимости (об испрашиваемом земельном участке)

					* Выписка из ЕГРЮЛ о юридическом лице, являющемся заявителем
49.	Подпункт 3 пункта 2 статьи 39.9 Земельного кодекса	В постоянное (бессрочное) пользование	Казенное предприятие	Земельный участок, необходимый для осуществления деятельности казенного предприятия	<p>Документы, предусмотренные настоящим перечнем, подтверждающие право заявителя на предоставление земельного участка в соответствии с целями использования земельного участка</p> <p>* Выписка из ЕГРН об объекте недвижимости (об испрашиваемом земельном участке)</p> <p>* Выписка из ЕГРЮЛ о юридическом лице, являющемся заявителем</p>
50.	Подпункт 4 пункта 2 статьи 39.9 Земельного кодекса	В постоянное (бессрочное) пользование	Центр исторического наследия Президента Российской Федерации, прекратившего исполнение своих полномочий	Земельный участок, необходимый для осуществления деятельности Центра исторического наследия Президента Российской Федерации, прекратившего исполнение своих полномочий	<p>Документы, предусмотренные настоящим перечнем, подтверждающие право заявителя на предоставление земельного участка в соответствии с целями использования земельного участка</p> <p>* Выписка из ЕГРН об объекте недвижимости (об испрашиваемом земельном участке)</p> <p>* Выписка из ЕГРЮЛ о юридическом лице, являющемся заявителем</p>
51.	Подпункт 1 пункта 2 статьи 39.10 Земельного кодекса	В безвозмездное пользование	Орган государственной власти	Земельный участок, необходимый для осуществления органами государственной власти своих полномочий	<p>Документы, предусмотренные настоящим перечнем, подтверждающие право заявителя на предоставление земельного участка в соответствии с целями использования земельного участка</p> <p>* Выписка из ЕГРН об объекте недвижимости (об испрашиваемом земельном участке)</p>

					* Выписка из ЕГРЮЛ о юридическом лице, являющемся заявителем
52.	Подпункт 1 пункта 2 статьи 39.10 Земельного кодекса	В безвозмездное пользование	Орган местного самоуправления	Земельный участок, необходимый для осуществления органами местного самоуправления своих полномочий	<p>Документы, предусмотренные настоящим перечнем, подтверждающие право заявителя на предоставление земельного участка в соответствии с целями использования земельного участка</p> <p>* Выписка из ЕГРН об объекте недвижимости (об испрашиваемом земельном участке)</p> <p>* Выписка из ЕГРЮЛ о юридическом лице, являющемся заявителем</p>
53.	Подпункт 1 пункта 2 статьи 39.10 Земельного кодекса	В безвозмездное пользование	Государственное или муниципальное учреждение (бюджетное, казенное, автономное)	Земельный участок, необходимый для осуществления деятельности государственного или муниципального учреждения (бюджетного, казенного, автономного)	<p>Документы, предусмотренные настоящим перечнем, подтверждающие право заявителя на предоставление земельного участка в соответствии с целями использования земельного участка</p> <p>* Выписка из ЕГРН об объекте недвижимости (об испрашиваемом земельном участке)</p> <p>* Выписка из ЕГРЮЛ о юридическом лице, являющемся заявителем</p>
54.	Подпункт 1 пункта 2 статьи 39.10 Земельного кодекса	В безвозмездное пользование	Казенное предприятие	Земельный участок, необходимый для осуществления деятельности казенного предприятия	<p>Документы, предусмотренные настоящим перечнем, подтверждающие право заявителя на предоставление земельного участка в соответствии с целями использования земельного участка</p> <p>* Выписка из ЕГРН об объекте недвижимости (об испрашиваемом земельном участке)</p>

					* Выписка из ЕГРЮЛ о юридическом лице, являющемся заявителем
55.	Подпункт 1 пункта 2 статьи 39.10 Земельного кодекса	В безвозмездное пользование	Центр исторического наследия Президента Российской Федерации, прекратившего исполнение своих полномочий	Земельный участок, необходимый для осуществления деятельности Центра исторического наследия Президента Российской Федерации, прекратившего исполнение своих полномочий	Документы, предусмотренные настоящим перечнем, подтверждающие право заявителя на предоставление земельного участка в соответствии с целями использования земельного участка * Выписка из ЕГРН об объекте недвижимости (об испрашиваемом земельном участке) * Выписка из ЕГРЮЛ о юридическом лице, являющемся заявителем
56.	Подпункт 2 пункта 2 статьи 39.10 Земельного кодекса	В безвозмездное пользование	Работник организации, которой земельный участок предоставлен на праве постоянного (бессрочного) пользования	Земельный участок, предоставляемый в виде служебного надела	Приказ о приеме на работу, выписка из трудовой книжки (либо сведения о трудовой деятельности) или трудовой договор (контракт) * Выписка из ЕГРН об объекте недвижимости (об испрашиваемом земельном участке)
57.	Подпункт 3 пункта 2 статьи 39.10 Земельного кодекса	В безвозмездное пользование	Религиозная организация	Земельный участок, предназначенный для размещения зданий, сооружения религиозного или благотворительного назначения	Документы, удостоверяющие (устанавливающие) права заявителя на здание, сооружение, если право на такое здание, сооружение не зарегистрировано в ЕГРН (не требуется в случае строительства здания, сооружения) * Выписка из ЕГРН об объекте недвижимости (об испрашиваемом земельном участке) * Выписка из ЕГРН об объекте недвижимости (о здании и (или) сооружении,

					<p>расположенном(ых) на испрашиваемом земельном участке (не требуется в случае строительства здания, сооружения)</p> <p>* Выписка из ЕГРЮЛ о юридическом лице, являющемся заявителем</p>
58.	Подпункт 4 пункта 2 статьи 39.10 Земельного кодекса	В безвозмездное пользование	Религиозная организация, которой на праве безвозмездного пользования предоставлены здания, сооружения	Земельный участок, на котором расположены здания, сооружения, предоставленные религиозной организации на праве безвозмездного пользования	<p>Договор безвозмездного пользования зданием, сооружением, если право на такое здание, сооружение не зарегистрировано в ЕГРН</p> <p>Документы, удостоверяющие (устанавливающие) права заявителя на испрашиваемый земельный участок, если право на такой земельный участок не зарегистрировано в ЕГРН (при наличии соответствующих прав на земельный участок)</p> <p>Сообщение заявителя (заявителей), содержащее перечень всех зданий, сооружений, расположенных на испрашиваемом земельном участке, с указанием кадастровых (условных, инвентарных) номеров и адресных ориентиров зданий, сооружений, принадлежащих на соответствующем праве заявителю</p> <p>* Выписка из ЕГРН об объекте недвижимости (об испрашиваемом земельном участке)</p> <p>* Выписка из ЕГРН об объекте недвижимости (о здании и (или) сооружении, расположенном(ых) на испрашиваемом земельном участке)</p>

					* Выписка из ЕГРЮЛ о юридическом лице, являющемся заявителем
59.	Подпункт 5 пункта 2 статьи 39.10 Земельного кодекса	В безвозмездное пользование	Лицо, с которым в соответствии с Федеральным законом от 05.04.2013 № 44-ФЗ «О контрактной системе в сфере закупок товаров, работ, услуг для обеспечения государственных и муниципальных нужд» заключен гражданско-правовой договор на строительство или реконструкцию объектов недвижимости, осуществляемые полностью за счет средств федерального бюджета, средств бюджета субъекта Российской Федерации или средств местного бюджета	Земельный участок, предназначенный для строительства или реконструкции объектов недвижимости, осуществляемых полностью за счет средств федерального бюджета, средств бюджета субъекта Российской Федерации или средств местного бюджета	Гражданско-правовые договоры на строительство или реконструкцию объектов недвижимости, осуществляемые полностью за счет средств федерального бюджета, средств бюджета субъекта Российской Федерации или средств местного бюджета * Выписка из ЕГРН об объекте недвижимости (об испрашиваемом земельном участке) * Выписка из ЕГРЮЛ о юридическом лице, являющемся заявителем
60.	Подпункт 10 пункта 2 статьи 39.3, подпункт 15 пункта 2 статьи 39.6, подпункт 6 пункта 2 статьи 39.10	В собственность за плату, в аренду, в безвозмездное пользование	Гражданин, испрашивающий земельный участок для индивидуального жилищного строительства, ведения личного подсобного хозяйства или осуществления	Земельный участок, предназначенный для индивидуального жилищного строительства, ведения личного подсобного хозяйства или осуществления крестьянским (фермерским)	Соглашение о создании крестьянского (фермерского) хозяйства, в случае если фермерское хозяйство создано несколькими гражданами (в случае осуществления крестьянским (фермерским) хозяйством его деятельности) * Выписка из ЕГРН об объекте недвижимости (об испрашиваемом земельном участке)

	Земельного кодекса		крестьянским (фермерским) хозяйством его деятельности, крестьянское (фермерское) хозяйство, испрашивающее земельный участок для осуществления крестьянским (фермерским) хозяйством его деятельности	хозяйством его деятельности	* Выписка из ЕГРЮЛ о юридическом лице, являющемся заявителем * Выписка из ЕГРИП об индивидуальном предпринимателе, являющемся заявителем
61.	Подпункт 7 пункта 2 статьи 39.10 Земельного кодекса	В безвозмездное пользование	Гражданин, работающий по основному месту работы в муниципальном образовании и по специальности, которая установлена законом субъекта Российской Федерации	Земельный участок, предназначенный для индивидуального жилищного строительства или ведения личного подсобного хозяйства, расположенный в муниципальном образовании, определенном законом субъекта Российской Федерации	Приказ о приеме на работу, выписка из трудовой книжки (либо сведения о трудовой деятельности) или трудовой договор (контракт) * Выписка из ЕГРН об объекте недвижимости (об испрашиваемом земельном участке)
62.	Подпункт 8 пункта 2 статьи 39.10 Земельного кодекса	В безвозмездное пользование	Гражданин, которому предоставлено служебное жилое помещение в виде жилого дома	Земельный участок, на котором находится служебное жилое помещение в виде жилого дома	Договор найма служебного жилого помещения * Выписка из ЕГРН об объекте недвижимости (об испрашиваемом земельном участке)
63.	Подпункт 9 пункта 2 статьи 39.10 Земельного кодекса	В безвозмездное пользование	Гражданин, испрашивающий земельный участок для сельскохозяйственной деятельности (в том числе	Лесной участок	* Выписка из ЕГРН об объекте недвижимости (об испрашиваемом земельном участке)

			пчеловодства) для собственных нужд		
64.	Подпункт 10 пункта 2 статьи 39.10 Земельного кодекса	В безвозмездное пользование	Гражданин или юридическое лицо, испрашивающее земельный участок для сельскохозяйственного, охотхозяйственного, лесохозяйственного и иного использования, не предусматривающего строительства зданий, сооружений	Земельный участок, включенный в утвержденный в установленном Правительством Российской Федерации порядке перечень земельных участков, предоставленных для нужд обороны и безопасности и временно не используемых для указанных нужд	<p>* Утвержденный в установленном Правительством Российской Федерации порядке перечень земельных участков, предоставленных для нужд обороны и безопасности и временно не используемых для указанных нужд</p> <p>* Выписка из ЕГРН об объекте недвижимости (об испрашиваемом земельном участке)</p> <p>* Выписка из ЕГРЮЛ о юридическом лице, являющемся заявителем</p> <p>* Выписка из ЕГРИП об индивидуальном предпринимателе, являющемся заявителем</p>
65.	Подпункт 11 пункта 2 статьи 39.10 Земельного кодекса	В безвозмездное пользование	СНТ или ОНТ	Земельный участок, предназначенный для ведения гражданами садоводства или огородничества для собственных нужд	<p>Решение общего собрания членов товарищества о приобретении права безвозмездного пользования земельным участком, предназначенным для ведения гражданами садоводства или огородничества для собственных нужд</p> <p>* Выписка из ЕГРН об объекте недвижимости (об испрашиваемом земельном участке)</p> <p>* Выписка из ЕГРЮЛ в отношении СНТ или ОНТ</p>
66.	Подпункт 12 пункта 2 статьи	В безвозмездное	Некоммерческая организация, созданная	Земельный участок, предназначенный для	Решение о создании некоммерческой организации

	39.10 Земельного кодекса	пользование	гражданами в целях жилищного строительства	жилищного строительства	* Выписка из ЕГРН об объекте недвижимости (об испрашиваемом земельном участке) * Выписка из ЕГРЮЛ о юридическом лице, являющемся заявителем
67.	Подпункт 14 пункта 2 статьи 39.10 Земельного кодекса	В безвозмездное пользование	Лицо, с которым в соответствии с Федеральным законом от 29.12.2012 № 275-ФЗ «О государственном оборонном заказе» или Федеральным законом от 05.04.2013 № 44-ФЗ «О контрактной системе в сфере закупок товаров, работ, услуг для обеспечения государственных и муниципальных нужд» заключен государственный контракт на выполнение работ, оказание услуг для обеспечения обороны страны и безопасности государства, осуществляемых полностью за счет средств федерального бюджета	Земельный участок, необходимый для выполнения работ или оказания услуг, предусмотренных государственным контрактом, заключенным в соответствии с Федеральным законом от 29.12.2012 № 275-ФЗ «О государственном оборонном заказе» или Федеральным законом от 05.04.2013 № 44- ФЗ «О контрактной системе в сфере закупок товаров, работ, услуг для обеспечения государственных и муниципальных нужд»	Государственный контракт * Выписка из ЕГРН об объекте недвижимости (об испрашиваемом земельном участке) * Выписка из ЕГРЮЛ о юридическом лице, являющемся заявителем
68.	Подпункт 15 пункта 2 статьи 39.10	В безвозмездное пользование	Некоммерческая организация, предусмотренная законом	Земельный участок, предназначенный для жилищного строительства	Решение субъекта Российской Федерации о создании некоммерческой организации * Выписка из ЕГРН об объекте недвижимости

	Земельного кодекса		субъекта Российской Федерации и созданная субъектом Российской Федерации в целях жилищного строительства для обеспечения жилыми помещениями отдельных категорий граждан		(об испрашиваемом земельном участке) * Выписка из ЕГРЮЛ о юридическом лице, являющемся заявителем
69.	Подпункт 16 пункта 2 статьи 39.10 Земельного кодекса	В безвозмездное пользование	Лицо, право безвозмездного пользования которого на земельный участок, находящийся в государственной или муниципальной собственности, прекращено в связи с изъятием для государственных или муниципальных нужд	Земельный участок, предоставляемый взамен земельного участка, изъятого для государственных или муниципальных нужд	Соглашение об изъятии земельного участка для государственных или муниципальных нужд или решение суда, на основании которого земельный участок изъят для государственных или муниципальных нужд * Выписка из ЕГРН об объекте недвижимости (об испрашиваемом земельном участке) * Выписка из ЕГРЮЛ о юридическом лице, являющемся заявителем

Документы, обозначенные символом "*", запрашиваются органом, уполномоченным на распоряжение земельными участками, находящимися в муниципальной собственности (далее - уполномоченный орган), посредством межведомственного информационного взаимодействия. Выписка из ЕГРН об объекте недвижимости (об испрашиваемом земельном участке) не прилагается к заявлению о приобретении прав на земельный участок и не запрашивается уполномоченным органом посредством межведомственного информационного взаимодействия при предоставлении земельного участка с предварительным согласованием предоставления земельного участка в случае, если испрашиваемый земельный участок предстоит образовать. В случае если право на здание, сооружение, объект незавершенного строительства считается возникшим в силу федерального закона вне зависимости от момента государственной регистрации этого права в ЕГРН, то выписка из ЕГРН об объекте недвижимости (о здании, сооружении или об объекте незавершенного строительства, расположенном на испрашиваемом земельном участке) не прилагается к заявлению о приобретении прав на земельный участок и не запрашивается уполномоченным органом посредством межведомственного информационного взаимодействия.

Приложение № 2
к Административному регламенту
предоставления муниципальной услуги
по предоставлению в собственность,
аренду, постоянное (бессрочное)
пользование, безвозмездное
пользование земельного участка,
находящегося в муниципальной
собственности, без проведения торгов

Форма договора купли-продажи земельного участка

№ _____

« ____ » 20 __ года

Палата имущественных и земельных отношений Кукморского муниципального района в лице председателя _____, действующего на основании Положения, именуемая в дальнейшем «Продавец», с одной стороны, и _____, именуемый в дальнейшем «Покупатель», с другой стороны, в соответствии со статьей 39.20 Земельного кодекса Российской Федерации, заключили настоящий договор о нижеследующем:

1. Предмет договора

1.1. Продавец продает, а Покупатель приобретает земельный участок, имеющий следующие характеристики:

1.1.1. Кадастровый номер: 16:23:_____ : ____ ;

1.1.2. Местонахождение: Республика Татарстан, Кукморский муниципальный район, _____ ;

1.1.3. Общая площадь: _____ кв.м.;

1.1.4. Категория земель: _____ ;

1.1.5. Разрешенное использование: _____.

1.2. Покупатель имеет на праве собственности, находящийся на приобретаемом земельном участке: _____ (далее – объект недвижимости).

Право на объект недвижимости подтверждается выпиской из Единого государственного реестра недвижимости об объекте недвижимости _____.

1.3. Границы земельного участка, установленные границы сервитутов (обременений) обозначены в выписке из Единого государственного реестра прав недвижимости об объекте недвижимости.

1.4. Зарегистрировано обременение: _____.

2. Условия оплаты и порядок расчетов

2.1. Сумма, подлежащая оплате за земельный участок составляет _____.

2.2. Покупатель перечисляет сумму, указанную в п.2.1. настоящего договора, на дату заключения договора.

2.3. Оплата производится Покупателем на расчетный счет получателя УФК по РТ (Палата имущественных и земельных отношений Кукморского муниципального района) №4010181080000010001 в Отделении НБ Респ. Татарстан Банк России г. Казань, БИК 049205001, ИНН 1623008345, КПП 162301001, КБК 60611406013050000430, ОКТМО 92633 ____.

3. Обязанности сторон

3.1. Покупатель обязан:

3.1.1. Представить Продавцу платежные документы, подтверждающие факт оплаты земельного участка.

3.1.2. Принять земельный участок по акту приема – передачи.

3.1.3. Использовать участок исключительно в соответствии с разрешенным использованием, указанным в п.1.1.5. настоящего договора.

3.1.4. Производить мероприятия в целях охраны земельного участка, в том числе по сохранению почв, по защите земель от негативных (вредных) воздействий, в результате которых происходит деградация земельного участка, по ликвидации последствий загрязнения и захламления земельного участка, а также обеспечивать меры пожарной безопасности.

3.1.5. Обеспечивать органам государственного контроля и надзора свободный доступ на земельный участок для осмотра земельного участка.

3.1.6. Выполнять на участке в соответствии с требованиями эксплуатационных служб условия содержания земельного участка, эксплуатации инженерных коммуникаций, дорог, проездов и т.п. и не препятствовать их ремонту и обслуживанию, обеспечивать безвозмездное и беспрепятственное использование объектов общего пользования, расположенных на земельном участке.

3.2. Продавец обязан:

3.2.1. Передать Покупателю земельный участок по акту приема – передачи.

3.2.2. В срок не позднее пяти рабочих дней от даты подписания настоящего Договора обязан направить в орган государственной регистрации прав заявление о государственной регистрации прав и прилагаемые к нему документы.

4. Порядок перехода права собственности

4.1. Государственная регистрация перехода права собственности на земельный участок осуществляется в порядке, установленном действующим законодательством, после полной оплаты земельного участка в установленные договором сроки.

4.2. Земельный участок считается переданным Покупателю со дня подписания Сторонами акта приема – передачи.

5. Заключительные положения

5.1. Договор вступает в силу с момента его подписания Сторонами.

5.2. Расторжение договора возможно по соглашению сторон.

5.3. Договор не может быть расторгнут Сторонами в связи с уточнением, после его подписания Сторонами, площади земельного участка, состава земельных угодий, их качественных характеристик и суммы, подлежащей оплате за земельный участок.

5.4. Все споры и разногласия по настоящему договору разрешаются путем переговоров, в случае не достижения Сторонами соглашения – судом.

5.5. Взаимоотношения сторон, не урегулированные договором, регулируются действующим законодательством.

5.6. Договор составлен на 2 листах в двух экземплярах, имеющих одинаковую юридическую силу.

Неотъемлемыми частями настоящего договора являются следующие приложения:

1. Расчет стоимости земельного участка.
2. Акт приема – передачи земельного участка.

Адреса и подписи сторон:

Продавец:

Палата имущественных и земельных
отношений Кукморского муниципального
района

Юридический адрес: 422110, Республика
Татарстан, Кукморский муниципальный район,
г.Кукмор, ул.Ленина, 37

Почтовый адрес: 422110, Республика
Татарстан, Кукморский муниципальный район,
г.Кукмор, ул.Ленина, 15

От имени продавца

М.П. (подпись)

Покупатель:

От имени покупателя

(подпись)

Приложение № 2
к договору купли - продажи земельного
участка №
от “.....” 20 года

Акт
приема – передачи
земельного участка.

Палата имущественных и земельных отношений Кукморского муниципального района в лице председателя _____, действующего на основании Положения, именуемая в дальнейшем «Продавец», передает, а _____, именуемый в дальнейшем «Покупатель», принимает в собственность земельный участок, имеющий следующие характеристики:

1. Кадастровый номер: 16:23:_____ : _____ ;
2. Местонахождение: Республика Татарстан, Кукморский муниципальный район, _____ ;
3. Общая площадь: _____ кв.м.;
4. Категория земель: _____ ;
5. Разрешенное использование: _____.

Акт составлен в двух экземплярах, каждый из которых имеет одинаковую юридическую силу.

Продавец:
Палата имущественных и земельных
отношений Кукморского муниципального района
Юридический адрес: 422110, Республика
Татарстан, Кукморский муниципальный район,
г.Кукмор, ул.Ленина, 37
Почтовый адрес: 422110, Республика
Татарстан, Кукморский муниципальный район,
г.Кукмор, ул.Ленина, 15

Покупатель:

От имени продавца

От имени покупателя

М.П. (подпись)

(подпись)

Приложение № 3
к Административному регламенту
предоставления муниципальной услуги
по предоставлению в собственность,
аренду, постоянное (бессрочное)
пользование, безвозмездное
пользование земельного участка,
находящегося в муниципальной
собственности, без проведения торгов

Форма договора аренды земельного участка

№ _____

« ____ » _____ 20__ года

Палата имущественных и земельных отношений Кукморского муниципального района в лице председателя _____, действующего на основании Положения, именуемая в дальнейшем «Арендодатель», с одной стороны, и _____, именуемая в дальнейшем «Арендатор», с другой стороны, вместе именуемые «Стороны», в соответствии с п.п.15 п.2 ст.39.6 и ст. 39.18 Земельного кодекса Российской Федерации, заключили настоящий договор о нижеследующем:

1. Предмет договора.

1.1. Арендодатель сдает, а Арендатор принимает в аренду земельный участок со следующими характеристиками:

1.1.1. Кадастровый номер: 16:23:_____;

1.1.2. Местонахождение: Республика Татарстан, Кукморский муниципальный район,
_____;

1.1.3. Общая площадь: _____ (_____) кв.м.;

1.1.4. Категория земель: _____;

1.1.5. Разрешенное использование: _____;

1.1.6. Обременения и ограничения: _____.

1.2. Границы земельного участка, установленные границы сервитутов (обременения) обозначены в выписке из Единого государственного реестра недвижимости об объекте недвижимости.

1.3. Приведенная в Договоре характеристика земельного участка является окончательной. Вся деятельность Арендатора, изменяющая приведенную характеристику, может осуществляться исключительно с разрешения Арендодателя.

Сдача земельного участка в аренду не влечет передачи права собственности на него. Выкуп арендованного земельного участка может быть осуществлен в установленном законодательстве порядке.

2. Срок действия договора.

2.1. Срок аренды устанавливается с «__» _____ 20__ года по «__» _____ 20__ года.

2.2. Действие настоящего Договора прекращается со дня, следующего после даты, указанного в пункте 2.1. Однако окончание срока действия Договора не освобождает Стороны от полного исполнения всех обязательств по настоящему Договору, не выполненных на момент прекращения Договора.

3. Платежи и расчеты по договору.

3.1. Величина ежегодной арендной платы за пользование земельным участком определена согласно прилагаемому к Договору расчету арендной платы и составляет ___ рублей __ копейки (_____).

3.2. Арендная плата вносится Арендатором ежемесячно не позднее 10 (десятого) числа в размере __ рублей __ копеек (_____).

3.3 Арендная плата исчисляется с «__» _____ 20__ года по «__» _____ 20__ года.

3.4. В случае несвоевременного внесения арендной платы на невнесенную сумму начисляется штраф в размере 0,1% от просроченной суммы арендных платежей за каждый день просрочки.

3.5. Сумма арендной платы, перечисляется Арендатором платежным поручением и вносится на счет получателя УФК по РТ (Палата земельных и имущественных отношений Кукморского района) р/с№ 03100643000000011100 к/с№ 40102810445370000079 Отделение-НБ Республика Татарстан Банка России//УФК по Республике Татарстан г.Казань, БИК 019205400, ИНН 1623008345, КПП 162301001, КБК 60611105013050000120, [ОКТМО 92633](#).

3.6. В соответствии с законодательством размер арендной платы может быть пересмотрен, в связи с изменением базового размера арендной платы, размер которой (арендной платы) арендатор рассчитывает самостоятельно.

4. Права и обязанности Арендатора.

4.1. Арендатор имеет право:

4.1.1. Использовать земельный участок на условиях, установленных настоящим Договором.

4.2. Арендатор обязан:

4.2.1. Выполнять в полном объеме все условия настоящего Договора.

4.2.2. Использовать земельный участок в соответствии с его разрешенным использованием и принадлежностью к той или иной категории земель способами, которые не должны наносить вред окружающей среде, в том числе земель как природному объекту.

4.2.3. Сохранять межевые, геодезические и другие специальные знаки, установленные на земельном участке в соответствии с законодательством.

4.2.4. Соблюдать требования законодательства по охране земель.

4.2.5. Не допускать ухудшения экологической обстановки на территории в результате своей хозяйственной деятельности, не нарушать права других землепользователей.

4.2.6. Производить мероприятия в целях охраны земельного участка, в том числе по сохранению почв, по защите земель от негативных (вредных) воздействий, в результате которых происходит деградация земельного участка, по ликвидации последствий загрязнения и захламления земельного участка.

4.2.7. Соблюдать при использовании земельного участка требования градостроительных регламентов, строительных, экологических, санитарно-гигиенических, противопожарных и иных правил, нормативов.

4.2.8. Не осуществлять на земельном участке работы, для проведения которых требуются соответствующие разрешения уполномоченных на то органов, без получения таковых.

4.2.9. По требованию Арендодателя в пятидневный срок предоставлять платежные документы об уплате арендной платы, учредительные документы, иные документы, имеющие непосредственное отношение для выяснения вопросов, касающихся выполнения Арендатором условий настоящего Договора и его деятельности по использованию земельного участка.

4.2.10. Своими силами за свой счет обеспечить получение писем и иной корреспонденции, направляемой Арендодателем в рамках настоящего Договора.

4.2.11. Письменно в течении 3-х рабочих дней уведомить Арендодателя об изменении своих реквизитов: наименования, местонахождения, почтового адреса, предназначенного для направления Арендодателем соответствующих писем и уведомлений, места регистрации, платежных и иных реквизитов, а также данных о лице, имеющего право представлять Арендатора и действовать от его имени (с доверенностью или без таковой). В случае неисполнения Арендатором этих условий, письма и другая корреспонденция, направляемые Арендодателем по указанному в настоящем Договоре адресу, считаются направленными Арендатору Арендодателем, а Арендатор, вне зависимости от

фактического получения, считается извещенным, получившим соответствующие письма, корреспонденцию.

4.2.12. Обеспечить Арендодателю, представителям органов государственного земельного надзора, муниципального земельного контроля за исполнением и охраной земель беспрепятственный доступ на земельный участок для проверки соблюдения Арендатором условий настоящего договора, а также норм действующего законодательства.

4.2.13. Соблюдать (выполнять) в соответствии с требованиями законодательства условия содержания и эксплуатации подземных и наземных коммуникаций, сооружений, дорог и т.п., расположенных на земельном участке.

4.2.14. При необходимости проведения на земельном участке соответствующими лицами и службами аварийно-ремонтных и иных подобных работ обеспечить им беспрепятственный доступ и возможность выполнения этих работ, а также предоставить возможность доступа организаций и служб к эксплуатации, ремонту и прокладке инженерных коммуникаций.

4.2.15. Письменно сообщать Арендодателю не позднее чем за два месяца о предстоящем освобождении земельного участка как в связи с окончанием срока действия Договора, так и при досрочном его освобождении и передать земельный участок Арендодателю в состоянии и качестве не хуже первоначального состояния и качества, существовавших на момент заключения Договора.

4.2.16. Выполнять иные требования, предусмотренные действующим законодательством, нормативно-правовыми актами.

4.2.17. Не заключать соглашения об установлении сервитута на земельный участок без письменного согласия Арендодателя. В течении десяти дней со дня заключения соглашения об установлении сервитута на земельный участок уведомить Арендодателя о заключении данного соглашения.

4.2.18. Передача Арендатором прав и обязанностей по договору аренды третьим лицам осуществляется в порядке, установленном п.9 ст.22 Земельного кодекса РФ.

5. Права и обязанности Арендодателя.

5.1. Арендодатель имеет право:

5.1.1. В одностороннем порядке без согласия Арендатора изменить размер и условия внесения арендной платы, в том числе в случаях изменений действующего законодательства, принятия нормативно-правовых актов и актов ненормативного характера.

5.1.2. На возмещение убытков, причиненных Арендатором, в том числе досрочным расторжением настоящего Договора по инициативе Арендатора, а также убытков, причиненных ухудшением состояния земель и экологической обстановке в результате хозяйственной деятельности Арендатора.

5.1.3. Вносить необходимые изменения и уточнения в Договор и его неотъемлемые части, в том числе в случае изменения норм действующего законодательства, принятия нормативно-правовых актов.

5.1.4. Требовать уплаты арендной платы за время просрочки возврата арендованного земельного участка (в том числе до момента предоставления Арендодателю подписанного акта о возврате земельного участка, а в случае обязательной государственной регистрации договора аренды до государственной регистрации расторжения договора аренды), а также требовать выплаты неустойки (штрафа) в размере годовой арендной платы и полного объема убытков за несвоевременный возврат земельного либо возврат земельных участков в ненадлежащем состоянии (виде), требующим затрат на приведении их в состояние на момент заключения настоящего Договора.

5.1.5. В случае существенного нарушения Арендатором сроков внесения арендной платы (более двух раз подряд по истечении установленного Договором срока платежа не вносит арендную плату) Арендодатель по своему усмотрению может потребовать досрочного расторжения Договора в судебном порядке с соблюдением досудебного порядка урегулирования спора.

5.1.6. На беспрепятственный доступ на территорию арендуемого земельного участка с целью его осмотра на предмет соблюдения Арендатором условий Договора, действующего законодательства.

5.1.7. Реализовать иные права, предусмотренные действующим законодательством.

5.2. Арендодатель обязан:

5.2.1. Надлежащим образом и в полном объеме исполнять условия настоящего Договора, его неотъемлемых частей.

5.2.2. Не вмешиваться в хозяйственную деятельность Арендатора, если она не противоречит условиям настоящего Договора, действующему законодательству, не наносит ущерб окружающей природной среде и не нарушает прав и законных интересов других лиц.

5.2.3. В срок не позднее пяти рабочих дней от даты подписания настоящего Договора обязан направить в орган государственной регистрации прав заявление о государственной регистрации прав и прилагаемые к нему документы.

6. Ответственность сторон.

6.1. За неисполнение или ненадлежащее исполнение условий настоящего Договора стороны несут ответственность, предусмотренную настоящим Договором и действующим законодательством.

6.2. Арендатор обязуется оплатить Арендодателю штраф в размере ежемесячной арендной платы в случае неисполнения (ненадлежащего исполнения) им обязательств, предусмотренных п. 4.2.17.

7. Изменение, расторжение, прекращение действия договора.

7.1. В случае возникновения правопреемства (в том числе при реорганизации юридического лица) по настоящему Договору, правопреемник Арендатора обязан в течение 10 дней известить Арендодателя о правопреемстве с указанием своих новых реквизитов для исполнения настоящего Договора.

7.2. Договор прекращается в случае:

- предусмотренных ст.46 Земельного Кодекса Российской Федерации;
- не внесения Арендатором арендной платы по истечении установленного Договором срока платежа более двух раз подряд;
- не исполнения или ненадлежащего исполнения Арендатором обязательств, предусмотренных условиями настоящего Договора, а именно п.п.4.2.2., п.п.4.2.7 и п.п.4.2.8.

7.3. Договор прекращает свое действие по окончании его срока, в порядке предусмотренным настоящим Договором, а также в любой другой срок, установленный дополнительным соглашением Сторон.

7.4. Дополнения, изменения, поправки, вносимые в Договор, оформляются дополнительным соглашением сторон и требуют соответствующей регистрации в органе, уполномоченном осуществлять государственную регистрацию прав на недвижимое имущество и сделок с ним. Изменения условий настоящего Договора о размере арендной платы, порядка ее расчета и уплаты, в данном случае изменения в настоящий Договор вносятся на основании уведомления Арендодателя.

8. Прочие условия договора.

8.1. Споры разрешаются в соответствии с действующим законодательством в судебном порядке.

8.2. Настоящий договор составлен в 2-х экземплярах, имеющих одинаковую юридическую силу.

8.3. Неотъемлемыми частями настоящего договора являются следующие приложения:

- расчет арендной платы.
- акт приема-передачи земельного участка.

Адреса и подписи сторон:

Арендодатель:

Палата имущественных и земельных отношений Кукморского муниципального района
Юридический адрес: 422110, Республика Татарстан, Кукморский муниципальный район, г.Кукмор, ул.Ленина, 37

Арендатор:

Почтовый адрес: 422110, Республика
Татарстан, Кукморский муниципальный район,
г.Кукмор, ул.Ленина, 15

От имени Арендатора

От имени Арендодателя

М.П. (подпись)

(подпись)

Приложение № 1
к договору аренды земельного
участка №
от “.....” 20 года

РАСЧЕТ
арендной платы земельного участка

№ п/п	Наименование	Формула расчета	Значение
1	Кадастровая стоимость земельного участка, руб	Е	
2	Ставка земельного налога по категориям земель, %.	Сн	
3	Повышающий коэффициент к ставкам земельного налога, учитывающий вид деятельности арендатора	Кф	
4	Арендная плата за год	$A_{\text{пл.год.}} = E \times C_n \times K_f$	
5	Арендная плата за месяц	$A_{\text{пл.месяц}} = A_{\text{пл.год}} / 12$	

Арендодатель:

.....

М.П.

Арендатор:

.....

Приложение № 2
к договору аренды земельного
участка №
от “.....” 20 года

Акт
приема – передачи
земельного участка.

Палата имущественных и земельных отношений Кукморского муниципального района в лице председателя Закирова Ильяса Гарафетдиновича, действующего на основании Положения, именуемая в дальнейшем «Арендодатель» передает, а _____, именуемая в дальнейшем «Арендатор», принимает в аренду земельный участок со следующими характеристиками:

- 1.Кадастровый номер: 16:23:_____;
2. Местонахождение: Республика Татарстан, Кукморский муниципальный район, _____;
- 3.Общая площадь: _____ кв.м.;
- 4.Категория земель: _____;
- 5.Разрешенное использование: _____;
- 6.Обременения и ограничения: _____.

Акт составлен в двух экземплярах, каждый из которых имеет одинаковую юридическую силу.

Арендодатель:

Палата имущественных и земельных
отношений Кукморского муниципального района
Юридический адрес: 422110, Республика
Татарстан, Кукморский муниципальный район,
г.Кукмор, ул.Ленина, 37
Почтовый адрес: 422110, Республика
Татарстан, Кукморский муниципальный район,
г.Кукмор, ул.Ленина, 15

Арендатор:

От имени Арендодателя

От имени Арендатора

М.П. (подпись)

(подпись)

Приложение № 4
к Административному регламенту
предоставления муниципальной услуги
по предоставлению в собственность,
аренду, постоянное (бессрочное)
пользование, безвозмездное
пользование земельного участка,
находящегося в муниципальной
собственности, без проведения торгов

Форма договора безвозмездного пользования земельным участком

№__

«__» _____ 20__ года

Палата имущественных и земельных отношений Кукморского муниципального района в лице председателя _____, действующего на основании Положения, именуемая в дальнейшем «Ссудодатель», с одной стороны, и _____ в лице _____, действующего на основании Устава, именуемый в дальнейшем «Ссудополучатель», с другой стороны, в соответствии с со статьей 39.10 Земельного кодекса Российской Федерации, заключили настоящий договор о нижеследующем:

1. Предмет договора.

1.1. **Ссудодатель** представляет, а **Ссудополучатель** принимает в безвозмездное пользование земельный участок со следующими характеристиками:

1.1.1. Кадастровый номер: 16:23:_____:____;

1.1.2. Местонахождение: Республика Татарстан, Кукморский муниципальный район, _____;

1.1.3. Общая площадь: _____ кв.м;

1.1.4. Категория земель: _____;

1.1.5. Разрешенное использование: _____.

1.2. Границы земельного участка обозначены в Выписке из Единого государственного реестра недвижимости об основных характеристиках и зарегистрированных правах на объект недвижимости.

1.3. Земельный участок передается в безвозмездное пользование на срок с «__» _____ 20__ года по «__» _____ 20__ года.

2. Права и обязанности сторон

2.1. Ссудодатель обязан:

2.1.1. Передать земельный участок, указанные в п.1.1, настоящего Договора, Ссудополучателю в состоянии, позволяющем его использовать в соответствии с назначением.

Передача подтверждается актом приема-передачи, подписанным обеими Сторонами.

2.1.2. Не вмешиваться в хозяйственную деятельность Ссудополучателя, если она не противоречит условиям настоящего Договора и требованиям природоохранного законодательства Российской Федерации.

2.2. Ссудодатель имеет право:

2.2.1. Осуществлять контроль за использованием и охраной земли Ссудополучателем.

2.2.2. В любое время отказаться от настоящего Договора, за 1 месяц известив об этом Ссудополучателя.

2.2.3. Требовать досрочного расторжения настоящего Договора в случаях и порядке, предусмотренных разделом 4 настоящего Договора.

2.2.4. Требовать возмещения убытков, причиненных ухудшением качества земли и экологической обстановки в результате хозяйственной деятельности Ссудополучателя.

2.3. Ссудополучатель обязан:

2.3.1. Использовать земельный участок в соответствии с видом разрешенного использования и условиями настоящего Договора.

2.3.2. Сохранять межевые, геодезические и другие специальные знаки, установленные на земельных участках в соответствии с законодательством РФ.

2.3.3. Осуществлять мероприятия по охране земель, установленные законодательством РФ.

2.3.4. Соблюдать при использовании земельного участка требований градостроительных регламентов, строительных, экологических, санитарно-гигиенических, противопожарных и иных правил, нормативов.

2.3.5. Не допускать загрязнение, захламление, деградацию и ухудшение плодородия почв на земле.

2.3.6. По истечении срока действия настоящего договора вернуть земельный участок по акту приема-передачи в надлежащем состоянии.

2.3.7. Не нарушать права других землепользователей.

2.3.8. Выполнять иные требования, предусмотренные законодательством РФ.

2.4. Ссудополучатель имеет право:

2.4.1. В любое время отказаться от настоящего Договора, за 1 месяц известив об этом Ссудодателя.

2.4.2. Требовать досрочного расторжения настоящего Договора в случаях и порядке, предусмотренных разделом 4 настоящего Договора.

2.4.3. Осуществлять другие права по использованию земельных участков, предусмотренных действующим законодательством.

3. Ответственность сторон.

3.1. Сторона, не исполнившая или ненадлежащим образом исполнившая обязательства по настоящему Договору, обязана возместить другой стороне причиненные таким неисполнением убытки, если иное не установлено действующим законодательством и настоящим Договором.

3.2. Ссудополучатель возмещает убытки, если они возникли вследствие его виновных действий или бездействия.

3.3. В случаях, не предусмотренных настоящим Договором, имущественная ответственность определяется в соответствии с действующим законодательством.

4. Изменение и прекращение Договора.

4.1. Изменения и (или) дополнения к Договору оформляются Сторонами в письменной форме.

4.2. Действие Договора прекращается по истечении срока, указанного п.1.3. настоящего Договора, а также в любой другой срок по соглашению сторон.

4.3. Договор может быть изменен или его действие прекращено по письменному соглашению сторон.

4.4. Договор может быть досрочно расторгнут по инициативе одной из Сторон после направления предложения о расторжении другой Стороне, предусмотренного п.п.2.2.2, 2.4.2 настоящего Договора. В случае отказа от расторжения, либо неполучения ответа в срок,

указанный в таком предложении, заинтересованная Сторона вправе предъявить требование о расторжении Договора в суд.

4.5. Ссудополучатель вправе требовать расторжения настоящего Договора:

- если участок, в силу обстоятельств, за которые Ссудополучатель не отвечает, окажется в состоянии, непригодном для его использования;
- если при заключении настоящего Договора Ссудодатель не сообщил о правах третьих лиц на передаваемые участки.

4.6. Ссудодатель вправе потребовать расторжение настоящего Договора в случаях, когда Ссудополучатель:

- использует участок не в соответствии с условиями настоящего Договора.
- использует земельный участок способами, приводящими к существенному снижению плодородия земли или значительному ухудшению экологической обстановки;
- без согласия Ссудодателя передал земельный участок третьему лицу.

4.7. Расторжение договора оформляется письменно путем заключения соглашения, включающего основания расторжения Договора.

5. Форс-мажор.

5.1. Ни одна из сторон настоящего Договора не несет ответственности перед другой стороной за невыполнение обязательств, обусловленное обстоятельствами, возникшими помимо воли и желания сторон и которые нельзя предвидеть или предотвратить (непреодолимая сила), включая объявленную или фактическую войну, гражданские волнения, эпидемии, блокаду, землетрясения, наводнения, пожары и другие стихийные бедствия, а также запретительные действия властей и акты государственных органов. Документ, выданный соответствующим компетентным органом, является достаточным подтверждением наличия и продолжительности действия неопределимой силы.

5.2. Сторона, которая не исполняет своего обязательства вследствие действия непреодолимой силы, должна немедленно известить другую сторону о наступлении указанных обстоятельств и их влиянии на исполнение обязательств по договору.

6. Разрешение споров.

6.1. Все споры и разногласия, которые могут возникнуть между сторонами по вопросам, не нашедшим своего разрешения в тексте договора, будут разрешаться путем переговоров на основе действующего законодательства.

6.2. В случае не урегулирования в процессе переговоров спорных вопросов споры разрешаются в суде в порядке, установленном действующим законодательством.

7. Заключительные положения.

7.1. Настоящий Договор является заключенным с момента его подписания

4.3. Настоящий договор составлен в 2-х экземплярах, имеющих одинаковую юридическую силу.

Приложение:

1. Акт приема – передачи земельного участка.

Ссудодатель:

Ссудополучатель:

Палата имущественных и
земельных отношений Кукморского
муниципального района
Адрес: Республика Татарстан,
Кукморский муниципальный района
г.Кукмор, ул.Ленина, 37

М.П.

М.П.

Приложение № 1
к договору безвозмездного
пользования земельного участка
от “__” _____ 20__ года №__

Акт
приема – передачи
земельного участка.

Палата имущественных и земельных отношений Кукморского муниципального района в лице председателя _____, действующего на основании Положения, именуемая в дальнейшем «Ссудодатель», передает, а _____ в лице _____, действующего на основании Устава, именуемый в дальнейшем «Ссудополучатель» принимает земельный участок со следующими характеристиками:

- 1.Кадастровый номер: 16:23:_____ : _____;
- 2.Местонахождение: Республика Татарстан, Кукморский муниципальный район, _____ ;
- 3.Общая площадь: _____ кв.м;
- 4.Категория земель: _____ ;
- 5.Разрешенное использование: _____.

Настоящим Актом Договора «Ссудодатель» считается выполнившим свои обязательства по передаче земельного участка в безвозмездное пользование «Ссудополучателю».

Акт составлен в двух экземплярах, имеющих одинаковую юридическую силу

Ссудодатель:
Палата имущественных и
земельных отношений Кукморского
муниципального района
Адрес: Республика Татарстан,
Кукморский муниципальный района
г.Кукмор, ул.Ленина, 37

Ссудополучатель:

М.П.

М.П.

Приложение № 5
к Административному регламенту
предоставления муниципальной
услуги по предоставлению в
собственность, аренду, постоянное
(бессрочное) пользование,
безвозмездное пользование
земельного участка, находящегося в
муниципальной собственности, без
проведения торгов

Форма дополнительного соглашения

г. Кукмор

« _____ » _____ 20 ____ г.

Палата имущественных и земельных отношений Кукморского муниципального района в лице председателя _____, действующей на основании Положения, именуемая в дальнейшем «Арендодатель», с одной стороны, и _____ именуемая в дальнейшем «Арендатор», с другой стороны, заключили настоящее дополнительное соглашение (далее – Соглашение) о нижеследующем:

1. п.п. _____ б. п. _____ Договора изложить в следующей редакции:
2. Настоящее Соглашение составлено на 1 листе и подписано в двух экземплярах, имеющих одинаковую юридическую силу.

Неотъемлемой частью настоящего дополнительного Соглашения является

Приложение № 6
к Административному регламенту
предоставления муниципальной услуги
по предоставлению в собственность,
аренду, постоянное (бессрочное)
пользование, безвозмездное
пользование земельного участка,
находящегося в муниципальной
собственности, без проведения торгов

Форма решения о предоставлении земельного участка в постоянное (бессрочное)
пользование

О предоставлении земельного участка,
расположенного относительно
ориентира: Республика Татарстан,
Кукморский муниципальный район,

Рассмотрев заявление _____, в соответствии с подпунктом 1 пункта 2 статьи 39.9
Земельного кодекса Российской Федерации:

Предоставить _____ в постоянное (бессрочное) пользование земельный участок со
следующими характеристиками:

- кадастровый номер: 16:23:_____:____;

- площадь: _____ кв.м;

- местоположение: Республика Татарстан, Кукморский муниципальный район,
_____;

- категория земель: _____;

- разрешенное использование: _____.

Председатель Палаты

Приложение к распоряжению
о предоставлении земельного
участка № _____
от « ____ » _____ 20__ г.

Акт

приема – передачи земельного участка

г. Кукмор

«___» _____ 20__ г.

Палата имущественных и земельных отношений Кукморского муниципального района в лице председателя _____, действующего на основании «Положения», передает, а _____ в лице _____, действующего на основании «__», принимает в постоянное (бессрочное) пользование земельный участок с кадастровым номером 16:23:_____:____, площадью _____ кв.м., расположенный относительно ориентира: Республика Татарстан, Кукморский муниципальный район, _____.

_____ известны ограничения (обременения), установленные в отношении указанного земельного участка.

_____ получил выписку из Единого государственного реестра недвижимости в отношении указанного земельного участка от _____ г.

Акт составлен в двух экземплярах, каждый из которых имеет одинаковую юридическую силу.

Палата имущественных и земельных
отношений Кукморского муниципального
района
Адрес: Республика Татарстан, Кукморский
муниципальный район, г. Кукмор, ул. Ленина,
д. 37

М.П.

М.П.

Приложение № 7
к Административному регламенту
предоставления муниципальной
услуги по предоставлению в
собственность, аренду, постоянное
(бессрочное) пользование,
безвозмездное пользование
земельного участка, находящегося в
муниципальной собственности, без
проведения торгов

Форма

(Бланк органа, предоставляющего муниципальную услугу)

Кому: _____

Контактные данные: _____

Представитель: _____

Контактные данные представителя: _____

УВЕДОМЛЕНИЕ

об отказе в предоставлении муниципальной услуги
от _____ № _____

По результатам рассмотрения заявления от _____ № _____
(дата и номер заявления) принято решение об отказе в предоставлении
муниципальной услуги по следующим основаниям (выбрать необходимые):

1. _____
2. _____

Разъяснения причин отказа: _____

Дополнительно информируем: _____

(указывается информация, необходимая для устранения причин отказа, а
также иная дополнительная информация при наличии).

Сведения об электронной подписи

Должностное лицо (ФИО)

(подпись уполномоченного должностного лица
органа)

Приложение № 8
к Административному регламенту
предоставления муниципальной услуги
по предоставлению в собственность,
аренду, постоянное (бессрочное)
пользование, безвозмездное
пользование земельного участка,
находящегося в муниципальной
собственности, без проведения торгов

Для юридических лиц

В
(наименование органа местного самоуправления)

(полное наименование организации и
организационно-правовой формы)

в лице:

(ФИО руководителя или иного
уполномоченного лица)

Документ, удостоверяющий личность
заявителя:

(вид документа)

(серия, номер)

(кем, когда выдан)

Сведения о государственной регистрации
юридического лица:

ОГРН

ИНН

Место нахождения

Контактная информация:

номер тел. 1 _____

номер тел. 2 _____

эл. почта _____

Для физических лиц и индивидуальных
предпринимателей

ФИО

Документ, удостоверяющий личность:

(вид документа)

(серия, номер)

(кем, когда выдан)

ОРГНИП (для ИП)

Адрес регистрации

Представитель по доверенности или законный представитель:

ФИО

Документ, удостоверяющий личность:

(вид документа)

(серия, номер)

(кем, когда выдан)

Реквизиты документа, подтверждающего полномочия:

Адрес регистрации

Контактная информация:

номер тел. 1 _____

номер тел. 2 _____

эл. почта _____

Заявление о предоставлении земельного участка

Прошу Вас на основании _____ предоставить для,
(указывается основание из числа, предусмотренных ст.39.3, ст.39.6, ст. 39.9, ст. 39.10 ЗК РФ).

(указывается цель использования земельного участка)

площадью _____ кв.м., кадастровый номер _____:_____, расположенного по адресу: _____ муниципальный район (городской округ), населенный

пункт _____ ул. _____ Д. _____, В

(вид права на котором заявитель желает приобрести земельный участок)

Дополнительные сведения (заполняются при наличии нижеуказанных условий):

реквизиты решения об изъятии земельного участка для государственных или муниципальных нужд в случае, если земельный участок предоставляется взамен земельного участка, изымаемого для государственных или муниципальных нужд;

реквизиты решения об утверждении документа территориального планирования и (или) проекта планировки территории в случае, если земельный участок предоставляется для размещения объектов, предусмотренных этим документом и (или) этим проектом;

Реквизиты решения о предварительном согласовании предоставления земельного участка _____

заполняется в случае, если ранее заявитель обращался в уполномоченный орган с заявлением о предварительном согласовании предоставления испрашиваемого земельного участка с целью его образования или уточнения его границ и уполномоченным органом принято решение о предварительном согласовании предоставления испрашиваемого земельного участка заявителю

В соответствии с подпунктом 7 пункта 2 статьи 39.3, подпунктом 11 пункта 2 статьи 39.6 Земельного кодекса Российской Федерации прошу прекратить право постоянного (бессрочного) пользования земельным участком, предоставленное договором _____ № _____

реквизиты договора, заполняется при наличии оснований, предусмотренных пп. 7 п. 2 ст. 39.3, пп. 11 п. 2 ст. 39.6 ЗК РФ

К заявлению прилагаются следующие документы:

- 1) _____
- 2) _____
- 3) _____
- 4) _____

Результат предоставления муниципальной услуги, прошу предоставить:

в личный кабинет Портала государственных и муниципальных услуг Республики Татарстан;

в многофункциональном центре предоставления государственных и муниципальных услуг Республики Татарстан;

в Органе.

(дата)

(подпись) (_____)
(Ф.И.О.)

Приложение № 9
к Административному регламенту
предоставления муниципальной
услуги по предоставлению в
собственность, аренду, постоянное
(бессрочное) пользование,
безвозмездное пользование
земельного участка, находящегося в
муниципальной собственности, без
проведения торгов

Для юридических лиц

В
(наименование органа местного самоуправления)

(полное наименование организации и
организационно-правовой формы)

в лице:

(ФИО руководителя или иного
уполномоченного лица)

Документ, удостоверяющий личность
заявителя:

(вид документа)

(серия, номер)

(кем, когда выдан)

Сведения о государственной регистрации
юридического лица:

ОГРН

ИНН

Место нахождения

Контактная информация:

номер тел. 1 _____

номер тел. 2 _____

эл. почта _____

Для физических лиц и индивидуальных

предпринимателей

ФИО

Документ, удостоверяющий личность:

(вид документа)

(серия, номер)

(кем, когда выдан)

ОРГНИП (для ИП)

Адрес регистрации

Представитель по доверенности или законный представитель:

ФИО

Документ, удостоверяющий личность:

(вид документа)

(серия, номер)

(кем, когда выдан)

Реквизиты документа, подтверждающего полномочия:

Адрес регистрации

Контактная информация:

номер тел. 1 _____

номер тел. 2 _____

эл. почта _____

Заявление

о внесении изменений или расторжении договора аренды земельного участка

В связи с _____

(указывается основание для внесения изменения или расторжения договора аренды, реквизиты документа (при наличии))

прошу Вас внести изменения/расторгнуть договор аренды земельного участка

(указывается реквизиты договора аренды земельного участка).

Результат предоставления муниципальной услуги, прошу предоставить:

в личный кабинет Портала государственных и муниципальных услуг Республики Татарстан;

в форме документа на бумажном носителе в многофункциональном центре предоставления государственных и муниципальных услуг Республики Татарстан;

в форме документа на бумажном носителе в Органе.

(дата)

(подпись)

(_____
(Ф.И.О.)

Приложение № 10
к Административному регламенту
предоставления муниципальной
услуги по предоставлению в
собственность, аренду, постоянное
(бессрочное) пользование,
безвозмездное пользование
земельного участка, находящегося в
муниципальной собственности, без
проведения торгов

Форма

(Бланк органа, предоставляющего муниципальную услугу)

Кому: _____

Контактные данные: _____

Представитель: _____

Контактные данные представителя: _____

УВЕДОМЛЕНИЕ

**об отказе в приеме документов, необходимых для предоставления
муниципальной услуги**

от _____ № _____

По результатам рассмотрения заявления от _____ № _____
(дата и номер заявления) принято решение об отказе в приеме документов,
необходимых для предоставления муниципальной услуги, по следующим
основаниям (выбрать необходимые):

1. _____
2. _____

Разъяснения причин отказа: _____

Дополнительно информируем: _____

(указывается информация, необходимая для устранения причин отказа, а
также иная дополнительная информация при наличии).

Сведения об электронной подписи

Должностное лицо (ФИО)

(подпись уполномоченного должностного лица
органа)

Приложение № 11
к Административному регламенту
предоставления муниципальной
услуги по предоставлению в
собственность, аренду, постоянное
(бессрочное) пользование,
безвозмездное пользование
земельного участка, находящегося в
муниципальной собственности, без
проведения торгов

Руководителю
Исполнительного комитета

От: _____

Заявление об исправлении технической ошибки

Сообщаю об ошибке, допущенной при оказании муниципальной услуги

_____ (наименование услуги)

Записано: _____

Правильные сведения: _____

Прошу исправить допущенную техническую ошибку и внести соответствующие изменения в документ, являющийся результатом муниципальной услуги.

Прилагаю следующие документы:

- 1.
- 2.
- 3.

В случае принятия решения об отклонении заявления об исправлении технической ошибки прошу направить такое решение:

посредством отправления электронного документа на адрес E-mail: _____;

в виде заверенной копии на бумажном носителе почтовым отправлением по адресу: _____.

Настоящим подтверждаю: сведения, включенные в заявление, относящиеся к моей личности и представляемому мною лицу, а также внесенные мною ниже, достоверны. Документы (копии документов), приложенные к заявлению, соответствуют требованиям, установленным законодательством Российской Федерации, на момент представления заявления эти документы действительны и содержат достоверные сведения.

(дата)

_____ (_____)

(подпись)

(Ф.И.О.)

**Административный регламент
предоставления муниципальной услуги по выдаче специального разрешения
на движение по автомобильным дорогам тяжеловесного и (или)
крупногабаритного транспортного средства в соответствии с полномочиями,
определенными в статье 31 Федерального закона от 8 ноября 2007 года
№ 257-ФЗ «Об автомобильных дорогах и о дорожной деятельности в
Российской Федерации и о внесении изменений в отдельные
законодательные акты Российской Федерации»**

1. Общие положения

1.1. Настоящий административный регламент предоставления муниципальной услуги (далее – Регламент) устанавливает стандарт и порядок предоставления муниципальной услуги по выдаче специального разрешения на движение по автомобильным дорогам тяжеловесного и (или) крупногабаритного транспортного средства в соответствии с полномочиями, определенными в статье 31 Федерального закона от 8 ноября 2007 года № 257-ФЗ «Об автомобильных дорогах и о дорожной деятельности в Российской Федерации и о внесении изменений в отдельные законодательные акты российской Федерации» (далее – муниципальная услуга).

1.2. Получатели услуги: физические лица, юридические лица (далее – заявитель).

Интересы заявителей могут представлять лица, уполномоченные заявителем в установленном порядке, и законные представители физических лиц (далее – представитель заявителя).

1.3. Информирование о предоставлении муниципальной услуги:

1.3.1. Информация о порядке предоставления муниципальной услуги размещается:

1) на информационных стендах, содержащих визуальную и текстовую информацию о муниципальной услуге, расположенных в помещениях многофункциональных центров предоставления государственных и муниципальных услуг.

2) на официальном сайте *муниципального района* в информационно-телекоммуникационной сети «Интернет» (<https://kukmor.tatarstan.ru>);

3) на Портале государственных и муниципальных услуг Республики Татарстан (<https://uslugi.tatarstan.ru>) (далее – Республиканский портал);

4) на Едином портале государственных и муниципальных услуг (функций) ([https:// www.gosuslugi.ru](https://www.gosuslugi.ru)) (далее – Единый портал);

5) в государственной информационной системе «Реестр государственных и муниципальных услуг Республики Татарстан» (<http://frgu.tatar.ru>) (далее – Республиканский реестр).

1.3.2. Консультирование по вопросам предоставления муниципальной услуги осуществляется:

1) в многофункциональных центрах предоставления государственных и муниципальных услуг при устном обращении - лично или по телефону;

2) в интерактивной форме Республиканского портала;

3) в Исполнительный комитет Кукморского муниципального района (далее – *Исполком*):

при устном обращении - лично или по телефону;

при письменном (в том числе в форме электронного документа) обращении – на бумажном носителе по почте, в электронной форме по электронной почте.

1.3.3. Информация на Едином портале, Республиканском портале о порядке и сроках предоставления муниципальной услуги на основании сведений, содержащихся в Республиканском реестре, предоставляется заявителю бесплатно.

Доступ к информации о сроках и порядке предоставления муниципальной услуги осуществляется без выполнения заявителем каких-либо требований, в том числе без использования программного обеспечения, установка которого на технические средства заявителя требует заключения лицензионного или иного соглашения с правообладателем программного обеспечения, предусматривающего взимание платы, регистрацию или авторизацию заявителя, или предоставление им персональных данных.

1.3.4. При обращении заявителя лично или по телефону в соответствии с поступившим обращением предоставляется информация:

1) о месте нахождения многофункционального центра предоставления государственных и муниципальных услуг, *Исполкома* (РТ, г. Кукмор, ул. Ленина, д. 15, кабинет 310, график работы: понедельник-пятница с 8.00 до 17.00, обед с 12.00 до 13.00, справочные телефоны: 8(84364)2-80-56);

2) о порядке предоставления муниципальной услуги, о способах и сроках подачи заявлений;

3) о категориях граждан, которым предоставляется муниципальная услуга; о нормативных правовых актах, регулирующих вопросы предоставления муниципальной услуги;

4) о перечне документов, необходимых для рассмотрения заявления о предоставлении муниципальной услуги, о сроках приема и регистрации заявления;

5) о ходе предоставления муниципальной услуги;

6) о месте размещения на официальном сайте информации по вопросам предоставления муниципальной услуги;

7) о порядке обжалования действий или бездействия должностных лиц *Исполкома*.

По письменному обращению должностные лица отдела, ответственного за предоставление муниципальной услуги, подробно в письменной форме разъясняют заявителю порядок предоставления муниципальной услуги и вопросы, указанные в настоящем пункте Регламента, и в течение трех рабочих дней со дня регистрации обращения направляют ответ заявителю. Ответы даются на языке обращения. В случае невозможности дать ответ на языке обращения используются государственные языки Республики Татарстан.

1.3.5. Информация по вопросам предоставления муниципальной услуги размещается на официальном сайте муниципального района и на информационных стендах в помещениях Исполкома для работы с заявителями.

Информация на государственных языках Республики Татарстан, размещаемая на информационных стендах и на официальном сайте муниципального района в информационно-телекоммуникационной сети «Интернет», включает сведения о муниципальной услуге, содержащиеся в пунктах 2.1, 2.3, 2.4, 2.5, 2.7, 2.9, 2.10, 2.11, 5.1 Регламента, информацию о месте нахождения, справочных телефонах, времени работы *Исполкома*, о графике приема заявлений на предоставление муниципальной услуги.

1.4. Перечень нормативных правовых актов, регулирующих предоставление муниципальной услуги (с указанием реквизитов нормативных правовых актов и источников их официального опубликования), размещен на Едином портале, в Республиканском реестре, на официальном сайте в информационно-телекоммуникационной сети «Интернет».

Текст административного регламента в действующей редакции подлежит размещению на Едином портале, в Республиканском реестре, на официальном сайте в информационно-телекоммуникационной сети «Интернет».

1.5. В Регламенте используются следующие термины и определения:

удаленное рабочее место многофункционального центра предоставления государственных и муниципальных услуг – территориально обособленное структурное подразделение (офис) многофункционального центра предоставления государственных и муниципальных услуг, созданное в городском (сельском) поселении муниципального района или в городском округе Республики Татарстан в соответствии с пунктом 34 Правил организации деятельности многофункциональных центров предоставления государственных и муниципальных услуг, утвержденных постановлением Правительства Российской Федерации от 22.12.2012 № 1376 «Об утверждении Правил организации деятельности многофункциональных центров предоставления государственных и муниципальных услуг»;

техническая ошибка - ошибка (описка, опечатка, грамматическая или арифметическая ошибка либо подобная ошибка), допущенная органом, предоставляющим муниципальную услугу, и приведшая к несоответствию сведений, внесенных в документ (результат муниципальной услуги), сведениям в документах, на основании которых вносились сведения;

ЕСИА – Единая система идентификации и аутентификации в инфраструктуре, обеспечивающей информационно-технологическое

взаимодействие информационных систем, используемых для предоставления государственных и муниципальных услуг в электронной форме.

Федеральная государственная информационная система, обеспечивающая санкционированный доступ участников информационного взаимодействия (граждан-заявителей и должностных лиц органов исполнительной власти и органов местного самоуправления) к информации, содержащейся в государственных информационных системах и иных информационных системах;

МФЦ - Государственное бюджетное учреждение «Многофункциональный центр предоставления государственных и муниципальных услуг в Республике Татарстан»;

АИС МФЦ - Автоматизированная информационная система многофункциональных центров предоставления государственных и муниципальных услуг Республики Татарстан;

Порядок – порядок выдачи специального разрешения на движение по автомобильным дорогам тяжеловесного и (или) крупногабаритного транспортного средства, утвержденный Приказом Министерства транспорта Российской Федерации от 05.06.2019 № 167 «Об утверждении Порядка выдачи специального разрешения на движение по автомобильным дорогам тяжеловесного и (или) крупногабаритного транспортного средства».

В Регламенте под заявлением о предоставлении муниципальной услуги (далее - заявление) понимается запрос о предоставлении муниципальной услуги, поданный в соответствии с пунктом 3 статьи 2 Федерального закона от 27 июля 2010 года № 210-ФЗ «Об организации предоставления государственных и муниципальных услуг» (далее – Федеральный закон № 210-ФЗ).

2. Стандарт предоставления муниципальной услуги

2.1. Наименование муниципальной услуги

Выдача специального разрешения на движение по автомобильным дорогам тяжеловесного и (или) крупногабаритного транспортного средства в соответствии с полномочиями, определенными в статье 31 Федерального закона от 8 ноября 2007 года № 257-ФЗ «Об автомобильных дорогах и о дорожной деятельности в Российской Федерации и о внесении изменений в отдельные законодательные акты российской Федерации».

2.2. Наименование исполнительно-распорядительного органа местного самоуправления, непосредственно предоставляющего муниципальную услугу

Исполнительный комитет Кукморского муниципального района (городского, сельского поселения) Республики Татарстан.

2.3. Описание результата предоставления муниципальной услуги

2.3.1. Результатом предоставления муниципальной услуги является:

1) специальное разрешение на движение по автомобильным дорогам транспортного средства, осуществляющего перевозки тяжеловесных и (или) крупногабаритных грузов по маршрутам, проходящим полностью или частично по дорогам местного значения в границах муниципального образования (приложение № 1 к настоящему Регламенту);

2) решение об отказе в предоставлении муниципальной услуги (приложение № 2 к настоящему Регламенту).

2.3.2. Результат предоставления муниципальной услуги направляется заявителю в форме электронного документа, подписанного усиленной квалифицированной электронной подписью уполномоченного должностного лица Исполкома (либо *Исполкома*), в соответствии с Федеральным законом от 6 апреля 2011 года № 63-ФЗ «Об электронной подписи» (далее – Федеральный закон № 63-ФЗ) в личный кабинет Республиканского портала.

2.3.3. По выбору заявителя результат предоставления муниципальной услуги, указанный в подпункте 1 пункта 2.3.1 Регламента, на бумажном носителе, подписанный уполномоченным должностным лицом Органа и заверенный печатью Органа, выдается заявителю в Органе или в МФЦ.

Результат предоставления муниципальной услуги, указанный в подпунктах 5, 6 пункта 2.3.1 Регламента, выдается в Органе или в МФЦ в форме экземпляра электронного документа, распечатанного на бумажном носителе, заверенного печатью и подписью уполномоченного должностного лица Органа или работника МФЦ.

2.3.4. Заявитель вправе получить результат предоставления муниципальной услуги в форме электронного документа в течение срока действия результата предоставления муниципальной услуги.

2.4. Срок предоставления муниципальной услуги, в том числе с учетом необходимости обращения в организации, участвующие в предоставлении муниципальной услуги, срок приостановления предоставления муниципальной услуги в случае, если возможность приостановления предусмотрена законодательством Российской Федерации, срок выдачи (направления) документов, являющихся результатом предоставления муниципальной услуги

2.4.1. Срок предоставления муниципальной услуги составляет 11 рабочих дней.

В случае если для осуществления перевозки тяжеловесных и (или) крупногабаритных грузов требуется оценка технического состояния автомобильных дорог, их укрепление или принятие специальных мер по обустройству автомобильных дорог, их участков, а также пересекающих автомобильную дорогу сооружений и инженерных коммуникаций, срок выдачи специального разрешения увеличивается на срок проведения указанных мероприятий.

2.4.2. Приостановление срока предоставления муниципальной услуги не предусмотрено.

2.4.3. Направление документа, являющегося результатом предоставления муниципальной услуги в форме электронного документа, заявителю осуществляется в день оформления и регистрации результата предоставления муниципальной услуги.

2.5. Исчерпывающий перечень документов, необходимых в соответствии с законодательными или иными нормативными правовыми актами для предоставления муниципальной услуги, а также услуг, которые являются необходимыми и обязательными для предоставления муниципальных услуг, подлежащих представлению заявителем, способы их получения заявителем, в том числе в электронной форме, порядок их представления

2.5.1. Для получения муниципальной услуги заявитель представляет следующие документы независимо от категории и основания обращения:

1) документ, удостоверяющий личность (не требуется в случае обращения посредством Республиканского портала);

2) документ, удостоверяющий полномочия представителя заявителя, в случае обращения за предоставлением муниципальной услуги представителя заявителя (не требуется в случае обращения законных представителей физических лиц: в заявлении указываются реквизиты решения об установлении опеки или свидетельства о рождении, выданного на территории Российской Федерации);

3) заявление:

– в форме документа на бумажном носителе (приложение № 3 к настоящему Регламенту);

– в электронной форме (заполняется посредством внесения соответствующих сведений в электронную форму заявления), подписанное в соответствии с требованиями пункта 2.5.5 Регламента, при обращении посредством Республиканского портала;

4) копия документов транспортного средства (паспорт транспортного средства или свидетельство о регистрации транспортного средства), с использованием которого планируется перевозка тяжеловесных и (или) крупногабаритных грузов;

5) схема транспортного средства (автопоезда), с использованием которого планируется перевозка тяжеловесных и (или) крупногабаритных грузов, с изображением размещения такого груза согласно приложению № 4 к настоящему Регламенту. На схеме транспортного средства изображается транспортное средство, планируемое к участию в перевозке, количество осей и колес на нем, взаимное расположение осей и колес, распределение нагрузки по осям и в случае неравномерного распределения нагрузки по длине оси - распределение на отдельные колеса;

6) сведения о технических требованиях к перевозке заявленного груза в транспортном положении.

2.5.2. Заявление и прилагаемые документы могут быть представлены (направлены) заявителем одним из следующих способов:

- 1) через МФЦ на бумажных носителях и в виде электронных документов, соответствующих требованиям пункта 2.5.5 Регламента;
- 2) посредством Республиканского портала в электронной форме;
- 3) в Исполком лично или посредством почтовой связи на бумажном носителе. Заявление и прилагаемые документы, при направлении посредством почтовой связи, заверяются в установленном порядке.

2.5.3. Заявление, при направлении посредством Республиканского портала, подписывается простой электронной подписью заявителя.

Для получения простой электронной подписи заявителю необходимо пройти процедуру регистрации (аутентификации) в ЕСИА, а также подтвердить учетную запись.

Электронные документы (электронные образы документов), указанные в подпунктах 2, 4 пункта 2.5.1 Регламента заверяются усиленной квалифицированной подписью лиц, уполномоченных на создание и подписание таких документов, в том числе нотариусами.

Электронные документы (электронные образы документов), прилагаемые к заявлению, в том числе доверенности, направляются в виде файлов в форматах pdf, jpg, jpeg, png, tif, doc, docx, rtf размером не более 50 Мбайт.

Качество предоставляемых электронных документов (электронных образов документов) должно позволять в полном объеме прочитать текст документа и распознать реквизиты документа.

2.5.4. Запрещается требовать от заявителя:

1) представления документов и информации или осуществления действий, представление или осуществление которых не предусмотрено нормативными правовыми актами, регулирующими отношения, возникающие в связи с предоставлением муниципальной услуги;

2) осуществления действий, в том числе согласований, необходимых для получения муниципальной услуги и связанных с обращением в иные государственные органы, органы местного самоуправления, организации, за исключением получения услуг и получения документов и информации, предоставляемых в результате предоставления таких услуг, включенных в перечни, указанные в части 1 статьи 9 Федерального закона № 210-ФЗ (необходимых и обязательных услуг);

3) представления документов и информации, отсутствие и (или) недостоверность которых не указывались при первоначальном отказе в приеме документов, необходимых для предоставления муниципальной услуги, либо в предоставлении муниципальной услуги, за исключением следующих случаев:

а) изменение требований нормативных правовых актов, касающихся предоставления муниципальной услуги, после первоначальной подачи заявления о предоставлении муниципальной услуги;

б) наличие ошибок в заявлении о предоставлении муниципальной услуги и документах, поданных заявителем после первоначального отказа в приеме

документов, необходимых для предоставления муниципальной услуги, либо в предоставлении муниципальной услуги и не включенных в представленный ранее комплект документов;

в) истечение срока действия документов или изменение информации после первоначального отказа в приеме документов, необходимых для предоставления муниципальной услуги, либо в предоставлении муниципальной услуги;

г) выявление документально подтвержденного факта (признаков) ошибочного или противоправного действия (бездействия) должностного лица Органа, работника МФЦ, при первоначальном отказе в приеме документов, необходимых для предоставления муниципальной услуги, либо в предоставлении муниципальной услуги, о чем в письменном виде за подписью руководителя Органа при первоначальном отказе в приеме документов, необходимых для предоставления муниципальной услуги, уведомляется заявитель, а также приносятся извинения за доставленные неудобства;

4) предоставления на бумажном носителе документов и информации, электронные образы которых ранее были заверены в соответствии с пунктом 7.2 части 1 статьи 16 Федерального закона № 210-ФЗ, за исключением случаев, если нанесение отметок на такие документы либо их изъятие является необходимым условием предоставления государственной или муниципальной услуги, и иных случаев, установленных федеральными законами.

2.6. Исчерпывающий перечень документов, необходимых в соответствии с нормативными правовыми актами для предоставления муниципальной услуги, которые находятся в распоряжении государственных органов, органов местного самоуправления и подведомственных государственным органам или органам местного самоуправления организаций и которые заявитель вправе представить, а также способы их получения заявителями, в том числе в электронной форме, порядок их представления; государственный орган, орган местного самоуправления либо организация, в распоряжении которых находятся данные документы

2.6.1. Получаются в рамках межведомственного взаимодействия:

1) сведения из Единого государственного реестра юридических лиц (ЕГРЮЛ) – ФНС России;

2) сведения из Единого государственного реестра индивидуальных предпринимателей (ЕГРИП) – ФНС России.

2.6.2. Заявитель вправе предоставить документы (сведения), указанные в подпунктах 1 - 2 пункта 2.6.1 Регламента, в форме электронных документов, заверенных усиленной квалифицированной подписью лиц, уполномоченных на создание и подписание таких документов, при подаче заявления.

2.6.3. Непредставление (несвоевременное представление) указанными в пункте 2.6.1 Регламента органами государственной власти, органами местного самоуправления, организациями документов и сведений не может являться основанием для отказа в предоставлении муниципальной услуги.

2.6.4. Должностное лицо и (или) работник, указанных в пункте 2.6.1 Регламента органов и организаций, не представившие (несвоевременно представившие) запрошенные и находящиеся в распоряжении документ или сведения, подлежат административной, дисциплинарной или иной ответственности в соответствии с законодательством Российской Федерации.

2.6.5. Запрещается требовать от заявителя документы сведения, в том числе подтверждающие внесение заявителем платы за предоставление муниципальной услуги, находящиеся в распоряжении государственных органов, органов местного самоуправления и подведомственных государственным органам или органам местного самоуправления организаций.

Непредставление заявителем документов, содержащих сведения, которые находятся в распоряжении государственных органов, органов местного самоуправления и подведомственных государственным органам или органам местного самоуправления организаций, не является основанием для отказа заявителю в предоставлении муниципальной услуги.

2.7. Исчерпывающий перечень оснований для отказа в приеме документов, необходимых для предоставления муниципальной услуги (возврата документов без рассмотрения по существу)

2.7.1. Основаниями для отказа в приеме документов, необходимых для предоставления муниципальной услуги, являются:

- 1) некорректное заполнение обязательных полей в форме заявления на Республиканском портале (отсутствие заполнения, недостоверное, неполное либо неправильное, не соответствующее требованиям, установленным Регламентом);
- 2) представление электронных документов (электронных образов документов), не позволяющих в полном объеме прочитать текст документа и (или) распознать реквизиты документа;
- 3) не соответствуют данные владельца квалифицированного сертификата ключа проверки электронной подписи данным заявителя, указанным в заявлении, поданным в электронной форме с посредством Республиканского портала;
- 4) предоставлен неполный комплект документов, предусмотренных Регламентом, являющихся обязательными для предоставления муниципальной услуги;
- 5) документы содержат повреждения, наличие которых не позволяет в полном объеме использовать информацию и сведения, прочитать текст и (или) распознать реквизиты документов;
- 6) подача заявления и иных документов в электронной форме лицом, неуполномоченным на подачу документов;
- 7) документы имеют исправления, не заверенные в установленном законодательством порядке;
- 8) документы утратили силу на момент обращения за предоставлением муниципальной услуги;
- 9) представление документов в ненадлежащий орган.

2.7.2. Перечень оснований для отказа в приеме документов, необходимых для получения муниципальной услуги, является исчерпывающим.

2.7.3. Решение об отказе в приеме заявления и документов, необходимых для предоставления муниципальной услуги, может быть принято, как во время приема заявителя, так и после получения ответственным должностным лицом Исполкома необходимых для предоставления муниципальной услуги документов (сведений) с использованием межведомственного информационного взаимодействия, в срок, не превышающий 9 рабочих дней со дня регистрации заявления.

2.7.4. Решение об отказе в приеме документов, необходимых для получения муниципальной услуги, с указанием причин отказа, оформляется в соответствии с формой, установленной в приложении № 5 к настоящему Регламенту, подписывается усиленной квалифицированной электронной подписью в установленном порядке уполномоченным должностным лицом Исполкома (Исполком), и направляется заявителю в личный кабинет Республиканского портала и (или) в МФЦ в день принятия решения об отказе в приеме документов, необходимых для получения муниципальной услуги.

2.7.5. Запрещается отказывать в приеме заявления и иных документов, необходимых для предоставления муниципальной услуги, в случае, если заявление и документы, необходимые для предоставления муниципальной услуги, поданы в соответствии с информацией о сроках и порядке предоставления муниципальной услуги, опубликованной на Едином портале, Республиканском портале.

2.8. Исчерпывающий перечень оснований для приостановления или отказа в предоставлении муниципальной услуги

2.8.1. Основания для приостановления предоставления муниципальной услуги отсутствуют.

2.8.2. Основания для отказа в предоставлении муниципальной услуги:

- 1) подача документов неуполномоченным лицом;
- 2) сведения в заявлении и документах не соответствуют техническим характеристикам транспортного средства и груза, а также технической возможности осуществления заявленной перевозки тяжеловесных и (или) крупногабаритных грузов;
- 3) установленные требования о перевозке делимого груза не соблюдены;
- 4) при согласовании маршрута установлена невозможность осуществления перевозки по заявленному маршруту транспортным средством с заявленными техническими характеристиками в связи с техническим состоянием автомобильной дороги, искусственного сооружения или инженерных коммуникаций, а также по требованиям безопасности дорожного движения;
- 5) отсутствует согласие заявителя на:
 - проведение оценки технического состояния автомобильной дороги согласно Порядку;

- принятие специальных мер по обустройству пересекающих автомобильную дорогу сооружений и инженерных коммуникаций, определенных согласно проведенной оценке технического состояния автомобильной дороги и в установленных законодательством случаях;

- укрепление автомобильных дорог или принятие специальных мер по обустройству автомобильных дорог или их участков, определенных согласно проведенной оценке технического состояния автомобильной дороги и в установленных законодательством случаях;

6) заявитель не произвел оплату оценки технического состояния автомобильных дорог, их укрепления в случае, если такие работы были проведены по согласованию с заявителем;

7) заявитель не произвел оплату принятия специальных мер по обустройству автомобильных дорог, их участков, а также пересекающих автомобильную дорогу сооружений и инженерных коммуникаций, если такие работы были проведены по согласованию с заявителем;

8) заявитель не внес плату в счет возмещения вреда, причиняемого автомобильным дорогам транспортным средством, осуществляющим перевозку тяжеловесных грузов.

2.8.3. Перечень оснований для отказа в предоставлении муниципальной услуги является исчерпывающим.

2.8.4. Решение об отказе в предоставлении муниципальной услуги с указанием причин отказа оформляется в соответствии с формой, установленной в приложении № 2 к настоящему Регламенту, подписывается усиленной квалифицированной электронной подписью в установленном порядке уполномоченным должностным лицом Исполкома (Исполком), и направляется заявителю в личный кабинет Республиканского портала и (или) в МФЦ в день принятия решения об отказе в предоставлении муниципальной услуги.

2.8.5. Запрещается отказывать в предоставлении муниципальной услуги в случае, если заявление о предоставлении муниципальной услуги подано в соответствии с информацией о сроках и порядке предоставления муниципальной услуги, опубликованной на Едином портале, Республиканском портале.

2.9. Порядок, размер и основания взимания государственной пошлины или иной платы, взимаемой за предоставление муниципальной услуги

Размер государственной пошлины за выдачу специального разрешения на движение по автомобильным дорогам тяжеловесного и (или) крупногабаритного транспортного средства - 1 600 рублей.

После проведенного на основании заявления расчета выдается счет на оплату стоимости возмещения вреда, причиняемого тяжеловесными транспортными средствами автомобильным дорогам общего пользования местного значения.

2.10. Перечень услуг, которые являются необходимыми и обязательными для предоставления муниципальной услуги, в том числе сведения о документе (документах), выдаваемом (выдаваемых) организациями, участвующими в предоставлении муниципальных услуг

Предоставление необходимых и обязательных услуг не требуется.

2.11. Порядок, размер и основания взимания платы за предоставление услуг, которые являются необходимыми и обязательными для предоставления муниципальной услуги, включая информацию о методике расчета размера такой платы

Предоставление необходимых и обязательных услуг не требуется.

2.12. Максимальный срок ожидания в очереди при подаче запроса о предоставлении муниципальной услуги, услуги, предоставляемой организацией, участвующей в предоставлении муниципальной услуги, и при получении результата предоставления таких услуг

2.12.1. Время ожидания при подаче заявления на получение муниципальной услуги - не более 15 минут.

2.12.2. При получении результата предоставления муниципальной услуги максимальный срок ожидания в очереди не должен превышать 15 минут.

2.13. Срок и порядок регистрации запроса заявителя о предоставлении муниципальной услуги и услуги, предоставляемой организацией, участвующей в предоставлении муниципальной услуги, в том числе в электронной форме

2.13.1. При личном обращении в МФЦ в день подачи заявления заявителю выдается расписка из АИС МФЦ с регистрационным номером, подтверждающим, что заявление отправлено, и датой подачи заявления.

2.13.2. При направлении заявления посредством Республиканского портала заявитель в день подачи заявления получает в личном кабинете Республиканского портала и по электронной почте уведомление, подтверждающее, что заявление отправлено, в котором указываются регистрационный номер и дата подачи заявления.

2.13.3. При личном обращении в Исполком в день подачи заявления уполномоченным должностным лицом Исполкома заявителю выдается расписка из автоматизированной информационной системы, предназначенной для оказания государственных и муниципальных услуг, с регистрационным номером, датой подачи заявления и перечнем представленных документов.

2.14. Требования к помещениям, в которых предоставляется муниципальная услуга, к залу ожидания, местам для заполнения запросов о предоставлении

муниципальной услуги, информационным стендам с образцами их заполнения и перечнем документов, необходимых для предоставления каждой муниципальной услуги, размещению и оформлению визуальной, текстовой и мультимедийной информации о порядке предоставления такой услуги, в том числе к обеспечению доступности для инвалидов указанных объектов в соответствии с федеральным законодательством и законодательством Республики Татарстан о социальной защите инвалидов

2.14.1. Предоставление муниципальной услуги осуществляется в зданиях и помещениях, оборудованных противопожарной системой и системой пожаротушения.

Места приема заявителей оборудуются необходимой мебелью для оформления документов, информационными стендами.

Обеспечивается беспрепятственный доступ инвалидов к месту предоставления муниципальной услуги (удобный вход-выход в помещения и перемещение в их пределах).

Визуальная, текстовая и мультимедийная информация о порядке предоставления муниципальной услуги размещается в удобных для заявителей местах, в том числе с учетом ограниченных возможностей инвалидов.

2.14.2. В соответствии с законодательством Российской Федерации о социальной защите инвалидов в целях беспрепятственного доступа к месту предоставления муниципальной услуги обеспечивается:

1) сопровождение инвалидов, имеющих стойкие расстройства функции зрения и самостоятельного передвижения, и оказание им помощи;

2) возможность посадки в транспортное средство и высадки из него, в том числе с использованием кресла-коляски;

3) надлежащее размещение оборудования и носителей информации, необходимых для обеспечения беспрепятственного доступа инвалидов к услугам с учетом ограничений их жизнедеятельности;

4) дублирование необходимой для инвалидов звуковой и зрительной информации, а также надписей, знаков и иной текстовой и графической информации знаками, выполненными рельефно-точечным шрифтом Брайля;

5) допуск сурдопереводчика и тифлосурдопереводчика;

6) допуск собаки-проводника при наличии документа, подтверждающего ее специальное обучение и выдаваемого по форме и в порядке, которые установлены приказом Министерства труда и социальной защиты Российской Федерации от 22.06.2015 № 386н «Об утверждении формы документа, подтверждающего специальное обучение собаки-проводника, и порядка его выдачи».

2.14.3. Требования в части обеспечения доступности для инвалидов объектов, в которых осуществляется предоставление муниципальной услуги, и средств, используемых при предоставлении муниципальной услуги, которые указаны в подпунктах 1 – 4 пункта 2.14.2. Регламента, применяются к объектам и

средствам, введенным в эксплуатацию или прошедшим модернизацию, реконструкцию после 1 июля 2016 года.

2.15. Показатели доступности и качества муниципальной услуги, в том числе количество взаимодействий заявителя с должностными лицами при предоставлении муниципальной услуги и их продолжительность, возможность получения информации о ходе предоставления муниципальной услуги, в том числе с использованием информационно-коммуникационных технологий, возможность либо невозможность получения муниципальной услуги в многофункциональном центре предоставления государственных и муниципальных услуг (в том числе в полном объеме), в любом территориальном подразделении органа исполнителя распорядительного органа местного самоуправления, по выбору заявителя (экстерриториальный принцип), посредством запроса о предоставлении нескольких государственных и (или) муниципальных услуг в многофункциональных центрах предоставления государственных и муниципальных услуг, предусмотренного статьей 15.1 Федерального закона №210-ФЗ (комплексный запрос)

2.15.1. Показателями доступности предоставления муниципальной услуги являются:

расположенность помещения, в котором ведется прием, выдача документов в зоне доступности общественного транспорта;

наличие необходимого количества специалистов, а также помещений, в которых осуществляется прием документов от заявителей;

наличие исчерпывающей информации о способах, порядке и сроках предоставления муниципальной услуги на информационных стендах, официальном сайте муниципального района, на Едином портале, Республиканском портале;

оказание помощи инвалидам в преодолении барьеров, мешающих получению ими услуг наравне с другими лицами.

2.15.2. Показателями качества предоставления муниципальной услуги являются:

1) соблюдение сроков приема и рассмотрения документов;

2) соблюдение срока получения результата муниципальной услуги;

3) отсутствие обоснованных жалоб на нарушения Регламента, совершенные работниками Органа;

4) количество взаимодействий заявителя с должностными лицами (без учета консультаций):

а) взаимодействие заявителя с работниками МФЦ при предоставлении муниципальной услуги осуществляется один раз при представлении заявления со всеми необходимыми документами;

б) один раз в случае необходимости получения результата предоставления муниципальной услуги в МФЦ в форме экземпляра электронного документа на бумажном носителе.

Продолжительность одного взаимодействия заявителя с должностными лицами при предоставлении муниципальной услуги не превышает 15 минут.

Заявитель вправе оценить качество предоставления муниципальной услуги с помощью устройств подвижной радиотелефонной связи, с использованием Единого портала, Республиканского портала, терминальных устройств.

2.15.3. Информация о ходе предоставления муниципальной услуги может быть получена заявителем в личном кабинете на Едином портале или на Республиканском портале, в МФЦ.

2.15.4. Предоставление муниципальной услуги осуществляется в любом МФЦ по выбору заявителя независимо от места его жительства или места фактического проживания (пребывания) по экстерриториальному принципу.

Выдача результата в соответствии с абзацем первым пункта 2.3.3 Регламента осуществляется в выбранном заявителем отделении (удаленном рабочем месте) МФЦ муниципального района или в отделении МФЦ городского округа, в котором расположен испрашиваемый земельный участок.

Заявитель вправе получить муниципальную услугу в составе комплексного запроса.

2.16. Иные требования, в том числе учитывающие особенности предоставления муниципальной услуги по экстерриториальному принципу (в случае, если муниципальная услуга предоставляется по экстерриториальному принципу) и особенности предоставления муниципальной услуги в электронной форме

2.16.1. При предоставлении муниципальной услуги в электронной форме заявитель вправе:

1) получить информацию о порядке и сроках предоставления муниципальной услуги, размещенную на Едином портале и на Республиканском портале;

2) подать заявление о предоставлении муниципальной услуги и иные документы, необходимые для предоставления муниципальной услуги, в том числе документы и информацию, электронные образы которых ранее были заверены в соответствии с пунктом 7.2 части 1 статьи 16 Федерального закона № 210-ФЗ, с использованием Республиканского портала;

3) получить сведения о ходе выполнения заявлений о предоставлении муниципальной услуги, поданных в электронной форме;

4) осуществить оценку качества предоставления муниципальной услуги посредством Республиканского портала;

5) получить результат предоставления муниципальной услуги в форме электронного документа;

6) подать жалобу на решение и действие (бездействие) Исполкома, а также его должностных лиц, муниципальных служащих посредством Республиканского портала, портала федеральной государственной информационной системы, обеспечивающей процесс досудебного (внесудебного) обжалования решений и действий (бездействия), совершенных при предоставлении государственных и

муниципальных услуг органами, предоставляющими государственные и муниципальные услуги, их должностными лицами, государственными и муниципальными служащими.

2.16.2. Формирование заявления осуществляется посредством заполнения электронной формы заявления на Республиканском портале без необходимости дополнительной подачи заявления в какой-либо иной форме.

2.16.3. При формировании заявления на Республиканском портале обеспечивается:

1) возможность копирования и сохранения заявления и иных документов, необходимых для предоставления услуги;

2) возможность заполнения несколькими заявителями одной электронной формы заявления при обращении за услугами, предполагающими направление совместного заявления несколькими заявителями;

3) возможность печати на бумажном носителе копии электронной формы заявления;

4) сохранение ранее введенных в электронную форму заявления значений в любой момент по желанию пользователя, в том числе при возникновении ошибок ввода и возврате для повторного ввода значений в электронную форму заявления;

5) заполнение полей электронной формы заявления до начала ввода сведений заявителем с использованием сведений, размещенных в ЕСИА, и сведений, опубликованных на Едином портале, Республиканском портале, в части, касающейся сведений, отсутствующих в единой системе идентификации и аутентификации;

6) возможность вернуться на любой из этапов заполнения электронной формы заявления без потери ранее введенной информации;

7) возможность доступа заявителя на Республиканском портале к ранее поданным им заявлениям в течение не менее одного года, а также частично сформированным заявлениям - в течение не менее 3 месяцев.

2.16.4. Запись заявителей на прием в МФЦ (далее - запись) осуществляется посредством Республиканского портала, телефона контакт-центра МФЦ.

Заявителю предоставляется возможность записи на любые свободные для приема дату и время в пределах установленного в многофункциональном центре графика приема.

Запись на определенную дату заканчивается за сутки до наступления этой даты.

Для осуществления предварительной записи посредством Республиканского портала заявителю необходимо указать запрашиваемые системой данные, в том числе:

- фамилию, имя, отчество (при наличии);
- номер телефона;
- адрес электронной почты (по желанию);
- желаемую дату и время приема.

В случае несоответствия сведений, которые сообщил заявитель при предварительной записи, документам, представленным заявителем при личном приеме, предварительная запись аннулируется.

При осуществлении предварительной записи заявителю обеспечивается возможность распечатать талон-подтверждение. В случае, если заявитель сообщит адрес электронной почты, на указанный адрес также направляется информация о подтверждении предварительной записи с указанием даты, времени и места приема.

При осуществлении предварительной записи заявитель в обязательном порядке информируется о том, что предварительная запись аннулируется в случае его неявки по истечении 15 минут с назначенного времени приема.

Заявитель в любое время вправе отказаться от предварительной записи.

Запрещается требовать от заявителя совершения иных действий, кроме прохождения идентификации и аутентификации в соответствии с нормативными правовыми актами Российской Федерации, указания цели приема, а также предоставления сведений, необходимых для расчета длительности временного интервала, который необходимо забронировать для приема.

3. Состав, последовательность и сроки выполнения административных процедур, требования к порядку их выполнения, в том числе особенности выполнения административных процедур в электронной форме, а также особенности выполнения административных процедур в многофункциональных центрах

3.1. Описание последовательности действий при предоставлении муниципальной услуги

3.1.1. Предоставление муниципальной услуги включает в себя следующие процедуры:

- 1) оказание консультаций заявителю;
- 2) принятие и рассмотрение комплекта документов, представленных заявителем;
- 3) направление межведомственных запросов в органы, участвующие в предоставлении муниципальной услуги;
- 4) подготовка результата муниципальной услуги;
- 5) выдача (направление) заявителю результата муниципальной услуги.

3.2. Оказание консультаций заявителю

3.2.1. Основанием начала выполнения административной процедуры является обращение заявителя по вопросам, связанным с предоставлением муниципальной услуги.

Должностным лицом (работником), ответственным за выполнение административной процедуры, является:

- при обращении заявителя в МФЦ – работник МФЦ;
- при обращении заявителя в Исполком - главный специалист отдела инфраструктурного развития (далее - должностное лицо, ответственное за консультирование).

3.2.2. Заявитель вправе обратиться за консультацией о порядке и сроках предоставления муниципальной услуги в МФЦ лично и по телефону и электронной почте.

Работник МФЦ консультирует заявителя, в том числе по составу, форме представляемой документации и другим вопросам для получения муниципальной услуги.

Заявитель может получить информацию о порядке предоставления муниципальной услуги путем свободного доступа с сайта МФЦ <http://mfc16.tatarstan.ru>.

Административные процедуры, устанавливаемые настоящим пунктом, выполняются в день обращения заявителя.

Результатами выполнения административных процедур являются: консультация по составу, форме представляемой документации и другим вопросам, необходимым для получения муниципальной услуги.

3.2.3. Заявитель вправе обратиться в Орган по телефону и электронной почте, а также получить консультацию на Республиканском портале, сайте Органа о порядке и сроках предоставления муниципальной услуги, в том числе по составу, форме представляемой документации и другим вопросам для получения муниципальной услуги.

Должностное лицо, ответственное за консультирование информирует заявителя в соответствии с требованиями пункта 1.3.4 Регламента.

Административные процедуры, устанавливаемые настоящим пунктом, выполняются в течение трех рабочих дней со дня поступления обращения.

Результатами выполнения административных процедур являются: консультации по составу, форме представляемой документации и другим вопросам, необходимым для получения муниципальной услуги.

3.3. Принятие и рассмотрение комплекта документов, представленных заявителем

3.3.1. Прием документов для предоставления муниципальной услуги через МФЦ или удаленное рабочее место МФЦ.

3.3.1.1. Заявитель (представитель заявителя) обращается в МФЦ с запросом о предоставлении муниципальной услуги и представляет документы в соответствии с пунктом 2.5. Регламента.

3.3.1.2. Работник МФЦ, ведущий прием заявлений:

определяет предмет обращения;

удостоверяет личность заявителя;

проводит проверку полномочий лица, подающего документы;

проводит проверку соответствия документов требованиям, указанным в пункте 2.5. Регламента;

заполняет электронную форму заявления в АИС МФЦ;

при предоставлении документов, указанных в пункте 2.5. Регламента на бумажном носителе, осуществляет сканирование представленных документов;

распечатывает заявление из АИС МФЦ;

передает заявителю на проверку и подписание;

после подписания сканирует подписанное заявление в АИС МФЦ;

загружает в АИС МФЦ документы, представленные в электронной форме или электронные образы отсканированных документов, формирует электронное дело;

возвращает подписанное заявление и оригиналы бумажных документов;

выдает заявителю расписку в приеме документов.

Административные процедуры, устанавливаемые настоящим пунктом, выполняются в день обращения заявителя.

Результатами выполнения административных процедур являются: готовое к отправке заявление и пакет документов.

3.3.1.3. Работник МФЦ направляет пакет документов, принятых от заявителя в Орган в электронной форме (в составе пакетов электронных дел) в течение одного рабочего дня со дня обращения заявителя в структурное подразделение МФЦ.

Результатами выполнения административных процедур являются: заявление и пакет документов (электронное дело), направленные в Орган, посредством системы электронного взаимодействия.

3.3.2. Прием документов для предоставления муниципальной услуги в электронной форме через Республиканский портал.

3.3.2.1. Заявитель для подачи заявления в электронной форме выполняет следующие действия:

выполняет авторизацию;

открывает форму электронного заявления;

заполняет форму электронного заявления, включающую сведения, необходимые и обязательные для предоставления муниципальной услуги;

прикрепляет документы в электронной форме или электронные образы документов к форме электронного заявления (при необходимости);

подтверждает факт ознакомления и согласия с условиями и порядком предоставления муниципальной услуги в электронной форме (устанавливает соответствующую отметку о согласии в форме электронного заявления);

подтверждает достоверность сообщенных сведений (устанавливает соответствующую отметку в форме электронного заявления);

отправляет заполненное электронное заявление (нажимает соответствующую кнопку в форме электронного заявления);

электронное заявление подписывается в соответствии с требованиями пункта 2.5.5 Регламента;

получает уведомление об отправке электронного заявления.

Форматно-логическая проверка сформированного заявления осуществляется после заполнения заявителем каждого из полей электронной формы заявления. При выявлении некорректно заполненного поля электронной формы заявления заявитель уведомляется о характере выявленной ошибки и порядке ее устранения посредством информационного сообщения непосредственно в электронной форме заявления.

Административные процедуры, устанавливаемые настоящим пунктом, выполняются в день обращения заявителя.

Результатами выполнения административных процедур являются: электронное дело, направленное в Орган посредством системы электронного взаимодействия.

3.3.3. Рассмотрение комплекта документов Исполкомом.

3.3.3.1. Основанием начала выполнения административной процедуры является поступление заявления и иных документов, необходимых для предоставления муниципальной услуги.

Должностным лицом (работником), ответственным за выполнение административной процедуры является главный специалист отдела инфраструктурного развития (далее - должностное лицо, ответственное за прием документов):

3.3.3.2. Должностное лицо, ответственное за прием документов, в случае обращения заявителя с заявлением в Орган:

определяет предмет обращения;

устанавливает личность заявителя;

проводит проверку полномочий лица, подающего документы;

проводит проверку соответствия документов требованиям, указанным в пункте 2.5 Регламента, проверку соответствия представленных документов установленным требованиям (надлежащее оформление копий документов, отсутствие в документах подчисток, приписок, зачеркнутых слов и иных не оговоренных исправлений);

заполняет электронную форму заявления в автоматизированной информационной системе, предназначенной для оказания государственных и муниципальных услуг;

при предоставлении документов, указанных в пункте 2.5 Регламента на бумажном носителе, осуществляет сканирование представленных документов;

распечатывает заявление;

передает заявителю на проверку и подписание;

после подписания сканирует подписанное заявление;

загружает в автоматизированную информационную систему, предназначенную для оказания государственных и муниципальных услуг документы, представленные в электронной форме или электронные образы отсканированных документов, формирует электронное дело;

возвращает подписанное заявление и оригиналы бумажных документов заявителю;

выдает заявителю расписку в приеме документов.

В случае наличия оснований для отказа в приеме документов должностное лицо, ответственное за прием документов, уведомляет заявителя о наличии препятствий для приема заявления и возвращает ему документы с объяснением содержания выявленных оснований для отказа в приеме документов.

3.3.3.3. Должностное лицо, ответственное за прием документов, после поступления документов на рассмотрение:

присваивает заявлению номер в соответствии с номенклатурой дел и статус «Проверка документов», что отражается в личном кабинете Республиканского портала;

изучает поступившие электронные дела, в том числе приложенные заявителем документы в электронной форме и электронные образы документов;

проверяет комплектность, читаемость электронных образов документов;

проверяет соблюдение условий действительности электронной подписи, посредством обращения к Единому portalу (в случае, если заявителем представлены электронные документы, подписанные усиленной квалифицированной электронной подписью).

При наличии оснований, предусмотренных пунктом 2.7.1 Регламента, подготавливает проект решения об отказе в приеме документов, необходимых для предоставления муниципальной услуги.

В случае если в результате проверки усиленной квалифицированной электронной подписи выявлено несоблюдение условий ее действительности, проект решения об отказе должен содержать пункты статьи 11 Федерального закона № 63-ФЗ, которые послужили основанием для его принятия.

Проект решения об отказе в приеме документов, необходимых для предоставления муниципальной услуги, с указанием причин отказа (в случае, если основания для отказа в приеме документов, необходимых для предоставления муниципальной услуги, связаны с нарушением установленных требований к таким документам, основания для отказа в приеме документов должны содержать информацию о наименовании документов (информации, сведений), которые не представлены, содержат недостоверные и (или) противоречивые сведения, оформлены с нарушением установленных требований), направляется на согласование в установленном порядке посредством системы электронного документооборота.

Согласование проекта решения об отказе в приеме документов, необходимых для предоставления муниципальной услуги, осуществляется в порядке, предусмотренном пунктом 3.5.4. Регламента.

В случае отсутствия оснований для отказа в приеме документов, предусмотренных пунктом 2.7.1 Регламента, должностное лицо, ответственное за прием документов, в течение одного рабочего дня со дня поступления заявления, направляет заявителю, указанным в заявлении способом, уведомление о поступлении заявления, содержащее входящий регистрационный номер заявления, дату получения заявления, перечень наименований файлов, представленных к нему документов, дату получения результата муниципальной услуги.

3.3.3.4. Исполнение процедур, указанных в пунктах 3.3.3.1, 3.3.3.3 Регламента, при наличии технической возможности осуществляется в автоматическом режиме с использованием автоматизированной информационной системы, предназначенной для оказания государственных и муниципальных услуг.

3.3.3.5. Административные процедуры, устанавливаемые пунктом 3.3.3 Регламента, выполняются в течение одного рабочего дня со дня поступления заявления на рассмотрение.

Результатами выполнения административных процедур являются: принятый на рассмотрение комплект документов или проект решения об отказе в приеме документов, необходимых для предоставления муниципальной услуги.

3.4. Направление межведомственных запросов в органы, участвующие в предоставлении муниципальной услуги

3.4.1. Основанием начала выполнения административной процедуры является получение должностным лицом (работником), уполномоченным на выполнение административной процедуры, от должностного лица (работника), ответственного за прием документов, принятых от заявителя документов.

Должностным лицом (работником), ответственным за выполнение административной процедуры, является *главный специалист отдела инфраструктурного развития (далее - должностное лицо, ответственное за направление межведомственных запросов)*.

3.4.2. Должностное лицо, ответственное за направление межведомственных запросов, формирует и направляет в электронной форме посредством системы межведомственного электронного взаимодействия (при отсутствии технической возможности – иными способами) запросы о предоставлении документов и сведений, предусмотренных пунктом 2.6.1 Регламента.

Административные процедуры, устанавливаемые настоящим пунктом, выполняются в день принятия заявления на рассмотрение.

Результатами выполнения административных процедур являются: направленные в органы власти и (или) подведомственные органам власти организации запросы.

3.4.3. Специалисты поставщиков данных на основании запросов, поступивших через систему межведомственного электронного взаимодействия, предоставляют запрашиваемые документы (информацию) или направляют уведомления об отсутствии документа и (или) информации, необходимых для предоставления муниципальной услуги (далее – уведомление об отказе).

Административные процедуры, устанавливаемые настоящим пунктом, выполняются в течение пяти дней со дня поступления межведомственного запроса в орган или организацию, предоставляющие документ и информацию, если иные сроки подготовки и направления ответа на межведомственный запрос не установлены федеральными законами, правовыми актами Правительства

Российской Федерации и принятыми в соответствии с федеральными законами нормативными правовыми актами Республики Татарстан.

Результатами выполнения административных процедур являются: документы (сведения), необходимые для предоставления муниципальной услуги, либо уведомление об отказе, направленные должностному лицу, ответственному за направление межведомственных запросов.

3.4.4. Должностное лицо, ответственное за направление межведомственных запросов:

получает запрашиваемые через систему межведомственного электронного взаимодействия документы (сведения), необходимые для предоставления муниципальной услуги, либо уведомление об отказе при отсутствии документа и (или) информации;

при наличии оснований, предусмотренных пунктом 2.7.1. Регламента, подготавливает проект решения об отказе в приеме документов, необходимых для предоставления муниципальной услуги.

Проект решения об отказе в приеме документов, необходимых для предоставления муниципальной услуги, с указанием причин отказа (в случае, если основания для отказа в приеме документов, необходимых для предоставления муниципальной услуги, связаны с нарушением установленных требований к таким документам, основания для отказа в приеме документов должны содержать информацию о наименовании документов (информации, сведений), которые не представлены, содержат недостоверные и (или) противоречивые сведения, оформлены с нарушением установленных требований), направляется на согласование в установленном порядке посредством системы электронного документооборота.

Согласование проекта решения об отказе в приеме документов, необходимых для предоставления муниципальной услуги, осуществляется в порядке, предусмотренном пунктом 3.5.4. Регламента.

Административные процедуры, устанавливаемые настоящим пунктом, выполняются в течение одного рабочего дня.

Результатами выполнения административных процедур являются: документы (сведения), необходимые для предоставления муниципальной услуги, либо уведомление об отказе, направленные должностному лицу, ответственному за направление межведомственных запросов, проект решения об отказе в приеме документов, необходимых для предоставления муниципальной услуги, проект решения об отказе в предоставлении муниципальной услуги, , проект результата предоставления муниципальной услуги, документы (сведения), необходимые для предоставления муниципальной услуги.

3.4.5. Исполнение процедур, указанных в пунктах 3.4.2, 3.4.4, 3.4.5 Регламента, при наличии технической возможности осуществляется в автоматическом режиме с использованием автоматизированной информационной системы, предназначенной для оказания государственных и муниципальных услуг, в том числе с момента регистрации заявления в соответствии с пунктом 2.13 Регламента.

3.4.6. Максимальный срок выполнения административных процедур, указанных в пункте 3.4 Регламента, составляет шесть рабочих дней.

3.5. Подготовка результата муниципальной услуги

3.5.1. Основанием начала выполнения административной процедуры является поступление от должностного лица, ответственного за направление межведомственных запросов, документов (сведений), необходимых для предоставления муниципальной услуги.

Должностным лицом, ответственным за выполнение административной процедуры, является главный специалист отдела инфраструктурного развития (далее - должностное лицо, ответственное за подготовку результата предоставления муниципальной услуги).

3.5.2. Должностное лицо, ответственное за подготовку результата предоставления муниципальной услуги:

рассматривает сформированный комплект документов, необходимых для предоставления муниципальной услуги;

при выявлении оснований для отказа в предоставлении муниципальной услуги, указанных в пункте 2.8.2 Регламента, подготавливает проект решения об отказе в предоставлении муниципальной услуги;

Срок выполнения административных процедур, указанных в пункте 3.5.2. Регламента, составляет один рабочий день.

Результатами выполнения административных процедур являются: проект решения об отказе в предоставлении муниципальной услуги, сформированный комплект документов, необходимых для предоставления муниципальной услуги.

3.5.3. Должностное лицо, ответственное за подготовку результата предоставления муниципальной услуги:

в случае отсутствия оснований для отказа в предоставлении муниципальной услуги, предусмотренных пунктом 2.8.2 Регламента, по итогам рассмотрения документов, необходимых для предоставления муниципальной услуги, подготавливает проект результата предоставления муниципальной услуги;

направляет подготовленный проект результата предоставления муниципальной услуги на согласование в установленном порядке посредством системы электронного документооборота.

Административные процедуры, устанавливаемые настоящим пунктом, выполняются в течение одного рабочего дня.

Результатом выполнения административных процедур является: проект результата предоставления муниципальной услуги, направленный на согласование.

3.5.4. Согласование и подписание проекта решения об отказе в приеме документов, необходимых для предоставления муниципальной услуги, проекта результата предоставления муниципальной услуги (далее – проекты документов) осуществляется руководителем структурного подразделения, ответственного за подготовку результата муниципальной услуги, заместителем Руководителя

Исполкома, Руководителем Исполкома.

Подготовленные проекты документов, имеющие замечания, возвращаются на доработку лицу, ответственному за подготовку результата муниципальной услуги. После устранения замечаний проекты документов повторно передаются для согласования и подписания.

Руководитель Исполкома при рассмотрении проектов документов проверяет соблюдение Регламента должностными лицами Исполкома в части сроков выполнения административных процедур, их последовательности и полноты, наличия согласований уполномоченных должностных лиц Исполкома в системе электронного документооборота.

В случае выявления нарушений в части сроков выполнения административных процедур, их последовательности и полноты Руководитель Органа инициирует привлечение к ответственности лиц, допустивших нарушения, в соответствии с пунктом 4.3 Регламента.

Административные процедуры, устанавливаемые настоящим пунктом, выполняются в течение двух рабочих дней.

Результатами выполнения административных процедур являются: решение об отказе в приеме документов, необходимых для предоставления муниципальной услуги, результат предоставления муниципальной услуги в соответствии с пунктом 2.3.1 Регламента.

3.5.5. Исполнение процедур, указанных в пунктах 3.5.3, 3.5.4 Регламента, при наличии технической возможности осуществляется в автоматическом режиме с использованием автоматизированной информационной системы, предназначенной для оказания государственных и муниципальных услуг.

Максимальный срок выполнения административных процедур, указанных в пункте 3.5. Регламента, составляет четыре рабочих дней.

3.6. Выдача (направление) заявителю результата муниципальной услуги

3.6.1. Основанием начала выполнения административной процедуры является получение должностным лицом, ответственным за выполнение административной процедуры, документа, подтверждающего предоставление муниципальной услуги.

Должностным лицом, ответственным за выполнение административной процедуры, является главный специалист отдела инфраструктурного развития (далее - должностное лицо, ответственное за выдачу (направление) документов).

3.6.2. Должностное лицо, ответственное за выдачу (направление) документов:

обеспечивает регистрацию и внесение сведений о результате предоставления муниципальной услуги в подсистему ведения документации автоматизированной информационной системы, предназначенной для оказания государственных и муниципальных услуг и (или) информационную систему обеспечения градостроительной деятельности;

извещает заявителя (его представителя) способом, указанным в заявлении, о результате предоставления муниципальной услуги и о возможности получения результата предоставления муниципальной услуги в Органе или в МФЦ.

Исполнение процедур при наличии технической возможности осуществляется в автоматическом режиме с использованием автоматизированной информационной системы, предназначенной для оказания государственных и муниципальных услуг.

Административные процедуры, устанавливаемые настоящим пунктом, выполняются в течение одного рабочего дня со дня подписания документа, подтверждающего предоставление (отказ в предоставлении) муниципальной услуги, уполномоченным должностным лицом Органа (Органом).

Результатами выполнения административных процедур являются: размещение сведений о результате предоставления муниципальной услуги в информационных системах, извещение заявителя (его представителя) о результате предоставления муниципальной услуги и способах его получения.

3.6.3. Порядок выдачи (направления) результата предоставления муниципальной услуги:

3.6.3.1. При обращении заявителя за результатом муниципальной услуги в МФЦ, работник МФЦ выдает заявителю результат муниципальной услуги.

Административные процедуры, устанавливаемые настоящим пунктом, осуществляются в порядке очередности, в день прибытия заявителя в сроки, установленные регламентом работы МФЦ.

Результатами выполнения административных процедур являются: фиксация факта выдачи результата предоставления муниципальной услуги в АИС МФЦ.

3.6.3.2. При обращении заявителя за результатом муниципальной услуги через Республиканский портал заявителю в личный кабинет автоматически направляется электронный образ документа, являющегося результатом предоставления муниципальной услуги, подписанный усиленной квалифицированной электронной подписью уполномоченного должностного лица Органа (Органом).

Административные процедуры, устанавливаемые настоящим пунктом, выполняются в день подписания документа, подтверждающего предоставление (отказ в предоставлении) муниципальной услуги, уполномоченным должностным лицом Органа (Органом).

Результатами выполнения административных процедур являются: направление (предоставление) с использованием Республиканского портала заявителю документа, подтверждающего предоставление муниципальной услуги (в том числе отказ в предоставлении муниципальной услуги).

3.6.3.3. При обращении заявителя за результатом муниципальной услуги в Орган, должностное лицо, ответственное за выдачу (направление) документов, выдает заявителю результат муниципальной услуги.

Административные процедуры, устанавливаемые настоящим пунктом, осуществляются в порядке очередности, в день прибытия заявителя в сроки, установленные Правилами внутреннего трудового распорядка Органа.

Результатом выполнения административных процедур являются: фиксация факта выдачи результата предоставления муниципальной услуги в автоматизированной информационной системе, предназначенной для оказания государственных и муниципальных услуг.

3.7. Исправление технических ошибок

3.7.1. В случае обнаружения технической ошибки в документе, являющемся результатом муниципальной услуги, заявитель направляет в Орган:

заявление об исправлении технической ошибки (приложение № 6 к настоящему Регламенту);

документ, выданный заявителю как результат муниципальной услуги, в котором содержится техническая ошибка;

документы, имеющие юридическую силу, свидетельствующие о наличии технической ошибки.

Заявление об исправлении технической ошибки в сведениях, указанных в документе, являющемся результатом муниципальной услуги, подается заявителем (уполномоченным представителем) почтовым отправлением (в том числе с использованием электронной почты), либо через Республиканский портал или МФЦ.

3.7.2. Должностное лицо, ответственное за прием документов, осуществляет прием заявления об исправлении технической ошибки, регистрирует заявление с приложенными документами и передает их должностному лицу, ответственному за обработку документов.

Административные процедуры, устанавливаемые настоящим пунктом, выполняются в течение одного рабочего дня с даты регистрации заявления.

Результатами выполнения административных процедур являются: принятое и зарегистрированное заявление, направленное на рассмотрение должностному лицу, ответственному за обработку документов.

3.7.3. Должностное лицо, ответственное за обработку документов, рассматривает документы и в целях внесения исправлений в документ, являющийся результатом предоставления муниципальной услуги, осуществляет процедуры, предусмотренные пунктом 3.5 Регламента, и выдает исправленный документ заявителю (уполномоченному представителю) лично под роспись с изъятием у заявителя (уполномоченного представителя) оригинала документа, в котором содержится техническая ошибка, или направляет в адрес заявителя почтовым отправлением (посредством электронной почты) письмо о возможности получения документа при предоставлении в Исполком оригинала документа, в котором содержится техническая ошибка.

Административные процедуры, устанавливаемые настоящим пунктом, выполняются в течение двух рабочих дней после обнаружения технической ошибки или получения от любого заинтересованного лица заявления о допущенной ошибке.

Результатами выполнения административных процедур являются: выданный (направленный) заявителю документ.

4. Порядок и формы контроля за предоставлением муниципальной услуги

4.1. Порядок осуществления текущего контроля за соблюдением и исполнением ответственными должностными лицами положений Регламента и иных нормативных правовых актов, устанавливающих требования к предоставлению муниципальной услуги, а также принятием ими решений

Контроль за полнотой и качеством предоставления муниципальной услуги включает в себя выявление и устранение нарушений прав заявителей, проведение проверок соблюдения процедур предоставления муниципальной услуги, подготовку решений на действия (бездействие) должностных лиц органа местного самоуправления.

Формами контроля за соблюдением исполнения административных процедур являются:

1) проверка и согласование проектов документов по предоставлению муниципальной услуги;

2) проводимые в установленном порядке проверки ведения делопроизводства;

3) проведение в установленном порядке контрольных проверок соблюдения процедур предоставления муниципальной услуги.

В целях текущего контроля используются сведения, имеющиеся в электронной базе данных, служебная корреспонденция, устная и письменная информация должностных лиц, осуществляющих выполнение административных процедур, журналы учета соответствующих документов и другие сведения.

Для осуществления контроля за совершением действий при предоставлении муниципальной услуги и принятии решений руководителю органа местного самоуправления представляются справки о результатах предоставления муниципальной услуги.

О случаях и причинах нарушения сроков, последовательности и содержания административных процедур должностные лица немедленно информируют руководителя органа, предоставляющего муниципальную услугу, а также предпринимают срочные меры по устранению нарушений.

Текущий контроль за соблюдением последовательности действий, определенных административными процедурами по предоставлению муниципальной услуги, осуществляется заместителем руководителя органа местного самоуправления, ответственным за организацию работы по предоставлению муниципальной услуги, начальником отдела, осуществляющего организацию работы по предоставлению муниципальной услуги.

Перечень должностных лиц, осуществляющих текущий контроль, устанавливается положениями о структурных подразделениях органа местного самоуправления и должностными регламентами.

4.2. Порядок и периодичность осуществления плановых и внеплановых проверок полноты и качества предоставления муниципальной услуги, в том числе порядок и формы контроля за полнотой и качеством предоставления муниципальной услуги

Контрольные проверки могут быть плановыми (осуществляться на основании полугодовых или годовых планов работы органа местного самоуправления) и внеплановыми. При проведении проверок могут рассматриваться все вопросы, связанные с предоставлением муниципальной услуги (комплексные проверки), или по конкретному обращению заявителя.

4.3. Ответственность должностных лиц органа, предоставляющего муниципальную услугу, за решения и действия (бездействие), принимаемые (осуществляемые) ими в ходе предоставления муниципальной услуги

По результатам проведенных проверок в случае выявления нарушений прав заявителей виновные лица привлекаются к ответственности в соответствии с законодательством Российской Федерации.

Руководитель органа местного самоуправления несет ответственность за несвоевременное рассмотрение заявлений.

Руководитель (заместитель руководителя) структурного подразделения органа местного самоуправления несет ответственность за несвоевременное и (или) ненадлежащее выполнение административных действий, указанных в разделе 3 Регламента.

Должностные лица и иные муниципальные служащие за решения и действия (бездействие), принимаемые (осуществляемые) в ходе предоставления муниципальной услуги, несут ответственность в установленном законодательством порядке.

4.4. Положения, характеризующие требования к порядку и формам контроля за предоставлением муниципальной услуги, в том числе со стороны граждан, их объединений и организаций

Контроль за предоставлением муниципальной услуги со стороны граждан, их объединений и организаций, осуществляется посредством открытости деятельности органа местного самоуправления при предоставлении муниципальной услуги, получения полной, актуальной и достоверной информации о порядке предоставления муниципальной услуги и возможности досудебного рассмотрения обращений (жалоб) в процессе предоставления муниципальной услуги.

5. Досудебный (внесудебный) порядок обжалования решений и действий (бездействия) органа, предоставляющего муниципальную услугу, многофункционального центра предоставления государственных и муниципальных услуг, организаций, указанных в части 1.1 статьи 16 Федерального закона №210-ФЗ, а также их должностных лиц, муниципальных служащих, работников

5.1. Заявители имеют право на обжалование в досудебном порядке решений и действий (бездействия) органа, предоставляющего муниципальную услугу, должностного лица органа, предоставляющего муниципальную услугу, муниципального служащего, руководителя органа, предоставляющего муниципальную услугу, многофункционального центра, работника многофункционального центра, организаций, предусмотренных частью 1.1 статьи 16 Федерального закона № 210-ФЗ, а также их работников.

Заявитель может обратиться с жалобой, в том числе в следующих случаях:

1) нарушение срока регистрации запроса о предоставлении муниципальной услуги, запроса, указанного в статье 15.1 Федерального закона № 210-ФЗ;

2) нарушение срока предоставления муниципальной услуги. В указанном случае досудебное (внесудебное) обжалование заявителем решений и действий (бездействия) многофункционального центра, работника многофункционального центра возможно в случае, если на многофункциональный центр, решения и действия (бездействие) которого обжалуются, возложена функция по предоставлению соответствующих муниципальных услуг в полном объеме в порядке, определенном частью 1.3 статьи 16 Федерального закона № 210-ФЗ;

3) требование у заявителя документов или информации либо осуществления действий, представление или осуществление которых не предусмотрено нормативными правовыми актами Российской Федерации, нормативными правовыми актами Республики Татарстан, муниципальными правовыми актами для предоставления муниципальной услуги;

4) отказ в приеме документов, предоставление которых предусмотрено нормативными правовыми актами Российской Федерации, нормативными правовыми актами Республики Татарстан, муниципальными правовыми актами для предоставления муниципальной услуги, у заявителя;

5) отказ в предоставлении муниципальной услуги, если основания отказа не предусмотрены федеральными законами и принятыми в соответствии с ними иными нормативными правовыми актами Российской Федерации, законами и иными нормативными правовыми актами Республики Татарстан, муниципальными правовыми актами. В указанном случае досудебное (внесудебное) обжалование заявителем решений и действий (бездействия) многофункционального центра, работника многофункционального центра возможно в случае, если на многофункциональный центр, решения и действия (бездействие) которого обжалуются, возложена функция по предоставлению

соответствующих муниципальных услуг в полном объеме в порядке, определенном частью 1.3 статьи 16 Федерального закона № 210-ФЗ;

б) затребование с заявителя при предоставлении муниципальной услуги платы, не предусмотренной нормативными правовыми актами Российской Федерации, нормативными правовыми актами Республики Татарстан, муниципальными правовыми актами;

7) отказ органа, предоставляющего муниципальную услугу, должностного лица органа, предоставляющего муниципальную услугу, многофункционального центра, работника многофункционального центра, организаций, предусмотренных частью 1.1 статьи 16 Федерального закона № 210-ФЗ, или их работников в исправлении допущенных ими опечаток и ошибок в выданных в результате предоставления муниципальной услуги документах либо нарушение установленного срока таких исправлений. В указанном случае досудебное (внесудебное) обжалование заявителем решений и действий (бездействия) многофункционального центра, работника многофункционального центра возможно в случае, если на многофункциональный центр, решения и действия (бездействие) которого обжалуются, возложена функция по предоставлению соответствующих муниципальных услуг в полном объеме в порядке, определенном частью 1.3 статьи 16 Федерального закона № 210-ФЗ;

8) нарушение срока или порядка выдачи документов по результатам предоставления муниципальной услуги;

9) приостановление предоставления муниципальной услуги, если основания приостановления не предусмотрены федеральными законами и принятыми в соответствии с ними иными нормативными правовыми актами Российской Федерации, законами и иными нормативными правовыми актами Республики Татарстан, муниципальными правовыми актами. В указанном случае досудебное (внесудебное) обжалование заявителем решений и действий (бездействия) многофункционального центра, работника многофункционального центра возможно в случае, если на многофункциональный центр, решения и действия (бездействие) которого обжалуются, возложена функция по предоставлению соответствующих муниципальных услуг в полном объеме в порядке, определенном частью 1.3 статьи 16 Федерального закона № 210-ФЗ.

10) требование у заявителя при предоставлении муниципальной услуги документов или информации, отсутствие и (или) недостоверность которых не указывались при первоначальном отказе в приеме документов, необходимых для предоставления муниципальной услуги, либо в предоставлении муниципальной услуги, за исключением случаев, предусмотренных пунктом 4 части 1 статьи 7 Федерального закона № 210-ФЗ. В указанном случае досудебное (внесудебное) обжалование заявителем решений и действий (бездействия) многофункционального центра, работника многофункционального центра возможно в случае, если на многофункциональный центр, решения и действия (бездействие) которого обжалуются, возложена функция по предоставлению соответствующих муниципальных услуг в полном объеме в порядке, определенном частью 1.3 статьи 16 Федерального закона № 210-ФЗ.

5.2. Жалоба подается в письменной форме на бумажном носителе, в электронной форме в орган, предоставляющий муниципальную услугу, многофункциональный центр либо в соответствующий орган государственной власти, являющийся учредителем многофункционального центра (далее - учредитель многофункционального центра), а также в организации, предусмотренные частью 1.1 статьи 16 Федерального закона № 210-ФЗ. Жалобы на решения и действия (бездействие) руководителя органа, предоставляющего муниципальную услугу, подаются в вышестоящий орган (при его наличии) либо в случае его отсутствия рассматриваются непосредственно руководителем органа, предоставляющего муниципальную услугу. Жалобы на решения и действия (бездействие) работника многофункционального центра подаются руководителю этого многофункционального центра. Жалобы на решения и действия (бездействие) многофункционального центра подаются учредителю многофункционального центра или должностному лицу, уполномоченному нормативным правовым актом Республики Татарстан. Жалобы на решения и действия (бездействие) работников организаций, предусмотренных частью 1.1 статьи 16 Федерального закона № 210-ФЗ, подаются руководителям этих организаций.

Жалоба на решения и действия (бездействие) органа, предоставляющего муниципальную услугу, должностного лица органа, предоставляющего муниципальную услугу, муниципального служащего, руководителя органа, предоставляющего муниципальную услугу, может быть направлена по почте, через многофункциональный центр, с использованием информационно-телекоммуникационной сети «Интернет», официального сайта органа, предоставляющего муниципальную услугу, Единого портала либо Республиканского портала, информационной системы досудебного обжалования, а также может быть принята при личном приеме заявителя. Жалоба на решения и действия (бездействие) многофункционального центра, работника многофункционального центра может быть направлена по почте, с использованием информационно-телекоммуникационной сети «Интернет», официального сайта многофункционального центра, Единого портала либо Республиканского портала, информационной системы досудебного обжалования, а также может быть принята при личном приеме заявителя. Жалоба на решения и действия (бездействие) организаций, предусмотренных частью 1.1 статьи 16 Федерального закона № 210-ФЗ, а также их работников может быть направлена по почте, с использованием информационно-телекоммуникационной сети «Интернет», официальных сайтов этих организаций, Единого портала либо Республиканского портала, а также может быть принята при личном приеме заявителя.

5.3. Жалоба должна содержать:

1) наименование органа, предоставляющего муниципальную услугу, должностного лица органа, предоставляющего муниципальную услугу, либо муниципального служащего, многофункционального центра, его руководителя и (или) работника, организаций, предусмотренных частью 1.1 статьи 16

Федерального закона № 210-ФЗ, их руководителей и (или) работников, решения и действия (бездействие) которых обжалуются;

2) фамилию, имя, отчество (последнее - при наличии), сведения о месте жительства заявителя - физического лица либо наименование, сведения о месте нахождения заявителя - юридического лица, а также номер (номера) контактного телефона, адрес (адреса) электронной почты (при наличии) и почтовый адрес, по которым должен быть направлен ответ заявителю;

3) сведения об обжалуемых решениях и действиях (бездействии) органа, предоставляющего муниципальную услугу, должностного лица органа, предоставляющего муниципальную услугу, либо муниципального служащего, многофункционального центра, работника многофункционального центра, организаций, предусмотренных частью 1.1 статьи 16 Федерального закона № 210-ФЗ, их работников;

4) доводы, на основании которых заявитель не согласен с решением и действием (бездействием) органа, предоставляющего муниципальную услугу, должностного лица органа, предоставляющего муниципальную услугу, либо муниципального служащего, многофункционального центра, работника многофункционального центра, организаций, предусмотренных частью 1.1 статьи 16 Федерального закона № 210-ФЗ, их работников. Заявителем могут быть представлены документы (при наличии), подтверждающие доводы заявителя, либо их копии.

5.4. Поступившая жалоба подлежит регистрации в срок не позднее рабочего дня, следующего за днем поступления.

5.5. Жалоба, поступившая в орган, предоставляющий муниципальную услугу, многофункциональный центр, учредителю многофункционального центра, в организации, предусмотренные частью 1.1 статьи 16 Федерального закона № 210-ФЗ, либо вышестоящий орган (при его наличии), подлежит рассмотрению в течение пятнадцати рабочих дней со дня ее регистрации, а в случае обжалования отказа органа, предоставляющего муниципальную услугу, многофункционального центра, организаций, предусмотренных частью 1.1 статьи 16 Федерального закона № 210-ФЗ, в приеме документов у заявителя либо в исправлении допущенных опечаток и ошибок или в случае обжалования нарушения установленного срока таких исправлений - в течение пяти рабочих дней со дня ее регистрации.

5.6. По результатам рассмотрения жалобы принимается одно из следующих решений:

1) жалоба удовлетворяется, в том числе в форме отмены принятого решения, исправления допущенных опечаток и ошибок в выданных в результате предоставления муниципальной услуги документах, возврата заявителю денежных средств, взимание которых не предусмотрено нормативными правовыми актами Российской Федерации, нормативными правовыми актами Республики Татарстан, муниципальными правовыми актами;

2) в удовлетворении жалобы отказывается.

Не позднее дня, следующего за днем принятия решения, указанного в настоящем пункте, заявителю в письменной форме и по желанию заявителя в электронной форме направляется мотивированный ответ о результатах рассмотрения жалобы.

5.7. В случае признания жалобы подлежащей удовлетворению в ответе заявителю о результатах рассмотрения жалобы дается информация о действиях, осуществляемых органом, предоставляющим муниципальную услугу, многофункциональным центром либо организацией, предусмотренной частью 1.1 статьи 16 Федерального закона № 210-ФЗ, в целях незамедлительного устранения выявленных нарушений при оказании муниципальной услуги, а также приносятся извинения за доставленные неудобства и указывается информация о дальнейших действиях, которые необходимо совершить заявителю в целях получения муниципальной услуги.

5.8. В случае признания жалобы не подлежащей удовлетворению в ответе заявителю о результатах рассмотрения жалобы даются аргументированные разъяснения о причинах принятого решения, а также информация о порядке обжалования принятого решения.

5.9. В случае установления в ходе или по результатам рассмотрения жалобы признаков состава административного правонарушения или преступления должностное лицо, работник, наделенные полномочиями по рассмотрению жалоб, незамедлительно направляют имеющиеся материалы в органы прокуратуры.

Приложение № 1
к Административному регламенту
предоставления муниципальной услуги по
выдаче специального разрешения на
движение по автомобильным дорогам
тяжеловесного и (или) крупногабаритного
транспортного средства в соответствии с
полномочиями, определенными в статье 31
Федерального закона от 8 ноября 2007
года № 257-ФЗ «Об автомобильных
дорогах и о дорожной деятельности в
Российской Федерации и о внесении
изменений в отдельные законодательные
акты Российской Федерации»
Форма

Специальное разрешение № _____
на движение по автомобильным дорогам транспортного средства,
осуществляющего перевозки тяжеловесных и (или) крупногабаритных грузов
(лицевая сторона)

Вид перевозки (местная)			Год	
Разрешено выполнить		поездок в период с		по
По маршруту				
Транспортное средство (автопоезд) (марка и модель транспортного средства (тягача, прицепа [полуприцепа]), государственный регистрационный знак транспортного средства [тягача, прицепа (полуприцепа)])				
Наименование, адрес и телефон владельца транспортного средства				
Характеристика груза (наименование, габариты, масса)				
Параметры транспортного средства (автопоезда)				
Масса транспортного средства (автопоезда) без груза/с грузом (т)		Масса тягача (т)		Масса прицепа (полуприцепа) (т)
Расстояния между осями				

Нагрузки на оси (т)			
Габариты транспортного средства (автопоезда)	Длина (м)	Ширина (м)	Высота (м)
Разрешение выдано (наименование уполномоченного органа)			
(должность)	(подпись)	(Ф.И.О.)	
" __ " _____ 20__ г.			

(оборотная сторона)

Вид сопровождения			
Особые условия движения <*>			
Владельцы автомобильных дорог, сооружений, инженерных коммуникаций, органы управления Госавтоинспекции и другие организации, согласовавшие перевозку (указывается наименование согласующей организации, исходящий номер и дата согласования)			
А. С основными положениями и требованиями законодательства Российской Федерации в области перевозки тяжеловесных и (или) крупногабаритных грузов по дорогам Российской Федерации и настоящего специального разрешения ознакомлен:			
Водитель (и) транспортного средства			
	(Ф.И.О., подпись)		
Б. Транспортное средство с грузом/без груза соответствует требованиям законодательства Российской Федерации в области перевозки тяжеловесных и (или) крупногабаритных грузов и параметрам, указанным в настоящем специальном разрешении			
Подпись владельца транспортного средства	(Ф.И.О.)		
" __ " _____ 20__ г.			М.П.
Отметки владельца транспортного средства о поездке (поездках) транспортного средства (указывается дата начала каждой поездки, заверяется подписью ответственного лица и печатью организации)			

Отметки грузоотправителя об отгрузке груза при межрегиональных и местных перевозках (указывается дата отгрузки, реквизиты грузоотправителя, заверяется подписью ответственного лица и печатью организации)
(без отметок недействительно)
Особые отметки контролирующих органов

Приложение № 2
к Административному регламенту
предоставления муниципальной услуги
по выдаче специального разрешения на
движение по автомобильным дорогам
тяжеловесного и (или)
крупногабаритного транспортного
средства в соответствии с
полномочиями, определенными в
статье 31 Федерального закона от 8
ноября 2007 года № 257-ФЗ «Об
автомобильных дорогах и о дорожной
деятельности в Российской Федерации
и о внесении изменений в отдельные
законодательные акты Российской
Федерации»

(Бланк органа, предоставляющего муниципальную услугу)

Кому: _____

Контактные данные: _____

Представитель: _____

Контактные данные представителя: _____

УВЕДОМЛЕНИЕ
об отказе в предоставлении муниципальной услуги
от _____ № _____

По результатам рассмотрения заявления от _____ № _____
(дата и номер заявления) принято решение об отказе в предоставлении
муниципальной услуги по следующим основаниям (выбрать необходимые):

1. _____
2. _____

Разъяснения причин отказа: _____

Дополнительно информируем: _____

(указывается информация, необходимая для устранения причин отказа, а также иная дополнительная информация при наличии).

Сведения об электронной подписи

Должностное лицо (ФИО)

(подпись уполномоченного должностного лица
органа)

Приложение № 3
к Административному регламенту
предоставления муниципальной услуги
по выдаче специального разрешения на
движение по автомобильным дорогам
тяжеловесного и (или)
крупногабаритного транспортного
средства в соответствии с
полномочиями, определенными в статье
31 Федерального закона от 8 ноября
2007 года № 257-ФЗ «Об
автомобильных дорогах и о дорожной
деятельности в Российской Федерации и
о внесении изменений в отдельные
законодательные акты Российской
Федерации»

Реквизиты заявителя

_____ (наименование, адрес (местонахождение) –

_____ для юридических лиц, фамилия, имя, отчество (при

наличии), адрес места жительства - для физических лиц и

_____ индивидуальных предпринимателей

Исх. от _____ № _____

поступило в _____
(наименование уполномоченного органа)

дата _____ N _____

Заявление

на получение специального разрешения на движение по автомобильным дорогам
тяжеловесного и (или) крупногабаритного транспортного средства

Наименование - для юридических лиц; фамилия, имя, отчество (при наличии), данные документа, удостоверяющего личность - для физических лиц и индивидуальных предпринимателей, адрес, телефон и адрес электронной почты (при наличии) владельца транспортного средства

ИНН, ОГРН/ОГРНИП владельца транспортного средства			
Маршрут движения			
Вид перевозки (межрегиональная, местная)			
На срок	с		по
На количество поездок			
Характеристика груза (при наличии груза):	Делимый	да	нет
Наименование <12>		Габариты (м)	Масса (т)
Длина свеса (м) (при наличии)			
Транспортное средство (автопоезд) (марка и модель транспортного средства (тягача, прицепа (полуприцепа), государственный регистрационный номер транспортного средства (тягача, прицепа (полуприцепа)			
Параметры транспортного средства (автопоезда)			
Масса транспортного средства (автопоезда) без груза/с грузом (т)		Масса тягача (т)	Масса прицепа (полуприцепа) (т)
Расстояния между осями (м)			
Нагрузки на оси (т)			
Габариты транспортного средства (автопоезда):			
Длина (м)	Ширина (м)	Высота (м)	Минимальный радиус

			поворота с грузом (м)
Необходимость автомобиля сопровождения (прикрытия)			
Предполагаемая максимальная скорость движения транспортного средства (автопоезда) (км/час)			
Банковские реквизиты			
Оплату гарантируем			
(должность)	(подпись)	(Фамилия, имя, отчество (при наличии))	

Результат предоставления муниципальной услуги, прошу предоставить:

в личный кабинет Портала государственных и муниципальных услуг Республики Татарстан;

в форме документа на бумажном носителе в многофункциональном центре предоставления государственных и муниципальных услуг Республики Татарстан;

в форме документа на бумажном носителе **в Органе**.

_____ (дата)

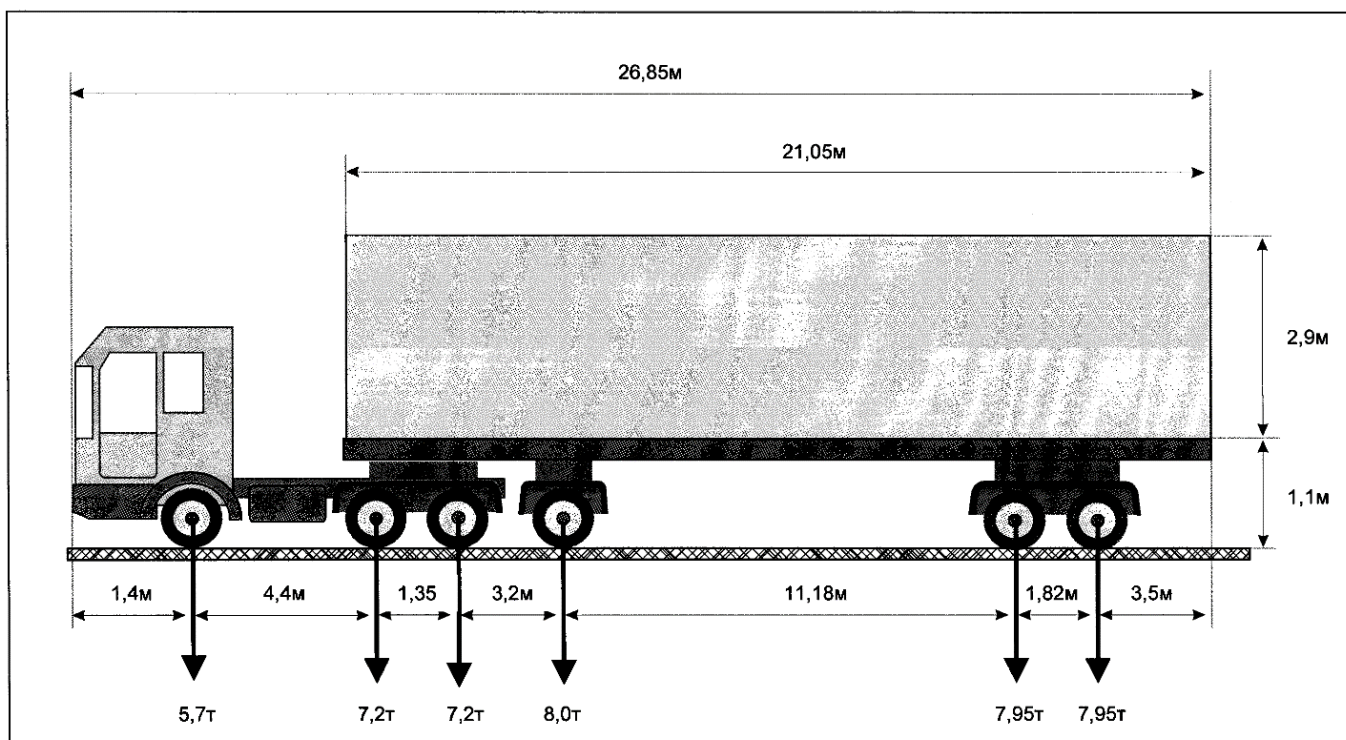
_____ (подпись) (_____ (Ф.И.О.))

Приложение № 4
к Административному регламенту
предоставления муниципальной услуги
по выдаче специального разрешения на
движение по автомобильным дорогам
тяжеловесного и (или)
крупногабаритного транспортного
средства в соответствии с
полномочиями, определенными в статье
31 Федерального закона от 8 ноября
2007 года № 257-ФЗ «Об
автомобильных дорогах и о дорожной
деятельности в Российской Федерации и
о внесении изменений в отдельные
законодательные акты Российской
Федерации»

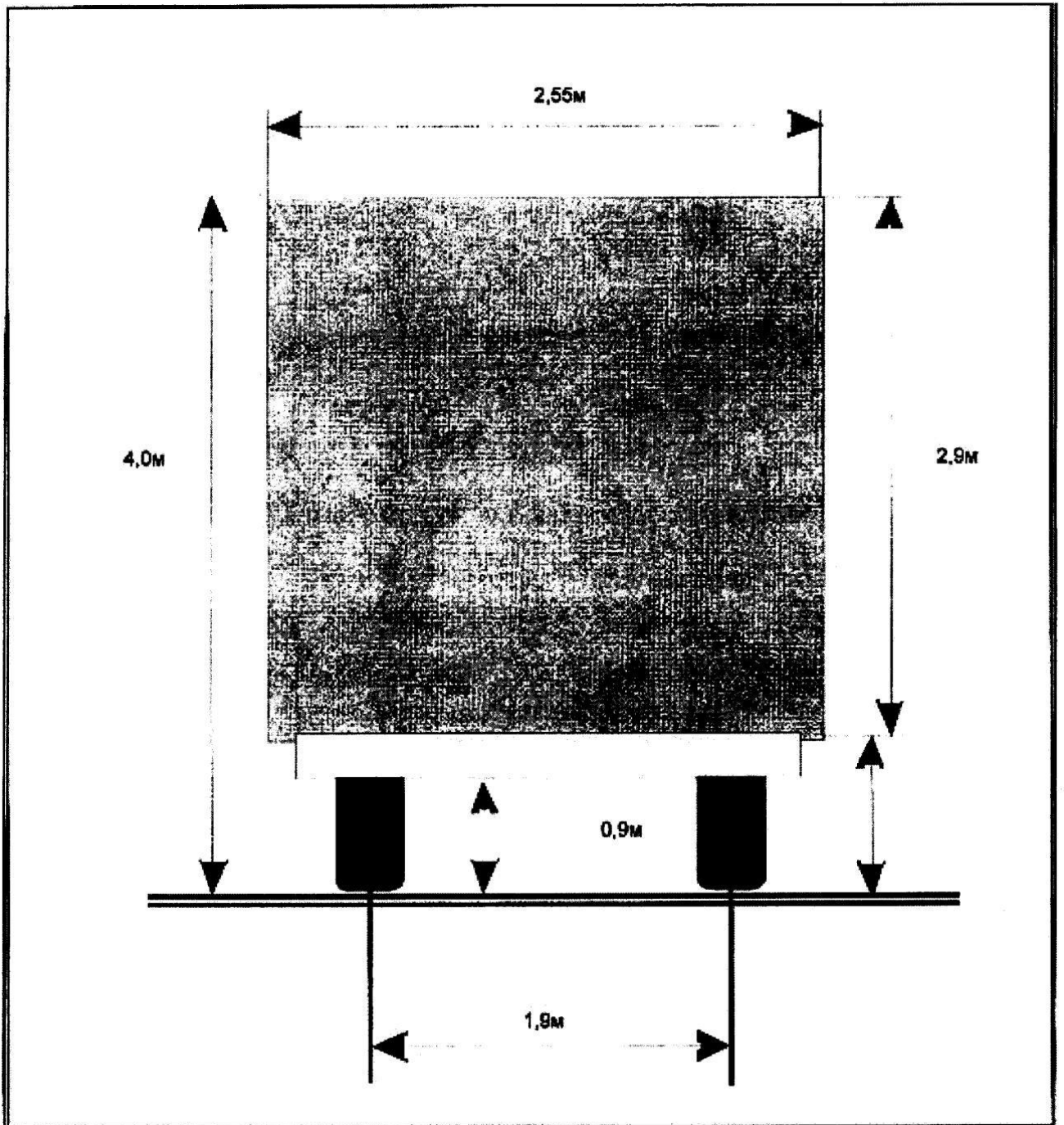
СХЕМА

тяжеловесного и (или) крупногабаритного транспортного средства (автопоезда)

Вид сбоку:



Вид сзади:



Приложение № 5
к Административному регламенту
предоставления муниципальной услуги
по выдаче специального разрешения на
движение по автомобильным дорогам
тяжеловесного и (или)
крупногабаритного транспортного
средства в соответствии с
полномочиями, определенными в
статье 31 Федерального закона от 8
ноября 2007 года № 257-ФЗ «Об
автомобильных дорогах и о дорожной
деятельности в Российской Федерации
и о внесении изменений в отдельные
законодательные акты Российской
Федерации»
Форма

(Бланк органа, предоставляющего муниципальную услугу)

Кому: _____

Контактные данные: _____

Представитель: _____

Контактные данные представителя: _____

УВЕДОМЛЕНИЕ

**об отказе в приеме документов, необходимых для предоставления
муниципальной услуги**

от _____ № _____

По результатам рассмотрения заявления от _____ № _____
(дата и номер заявления) принято решение об отказе в приеме документов,
необходимых для предоставления муниципальной услуги, по следующим
основаниям (выбрать необходимые):

1. _____
2. _____

Разъяснения причин отказа: _____

Дополнительно информируем: _____

(указывается информация, необходимая для устранения причин отказа, а также иная дополнительная информация при наличии).

Сведения об электронной подписи

Должностное лицо (ФИО)

(подпись уполномоченного должностного лица органа)

Приложение № 6
к Административному регламенту
предоставления муниципальной услуги
по выдаче специального разрешения на
движение по автомобильным дорогам
тяжеловесного и (или)
крупногабаритного транспортного
средства в соответствии с
полномочиями, определенными в статье
31 Федерального закона от 8 ноября
2007 года № 257-ФЗ «Об
автомобильных дорогах и о дорожной
деятельности в Российской Федерации и
о внесении изменений в отдельные
законодательные акты Российской
Федерации»

Руководителю
Исполнительного комитета

От: _____

Заявление об исправлении технической ошибки

Сообщаю об ошибке, допущенной при оказании муниципальной услуги

_____ (наименование услуги)

Записано: _____

Правильные сведения: _____

Прошу исправить допущенную техническую ошибку и внести соответствующие изменения в документ, являющийся результатом муниципальной услуги.

Прилагаю следующие документы:

- 1.
- 2.
- 3.

В случае принятия решения об отклонении заявления об исправлении технической ошибки прошу направить такое решение:

посредством отправления электронного документа на адрес E-mail: _____;

в виде заверенной копии на бумажном носителе почтовым отправлением по адресу: _____.

Настоящим подтверждаю: сведения, включенные в заявление, относящиеся к

моей личности и представляемому мною лицу, а также внесенные мною ниже, достоверны. Документы (копии документов), приложенные к заявлению, соответствуют требованиям, установленным законодательством Российской Федерации, на момент представления заявления эти документы действительны и содержат достоверные сведения.

(дата)

(подпись) (_____
(Ф.И.О.)