



ПОСТАНОВЛЕНИЕ

«*2*» *ноября* 20*23* г.

г. Альметьевск

КАРАР

№ *4508*

О внесении изменений в постановление исполнительного комитета Альметьевского муниципального района от 24 мая 2018 г. № 707 «Об утверждении схемы водоснабжения и водоотведения муниципального образования «город Альметьевск Альметьевского муниципального района Республики Татарстан» на 2018-2033 годы»

В соответствии с Федеральным законом от 07 декабря 2011 г. №416-ФЗ «О водоснабжении и водоотведении», постановлениями Правительства Российской Федерации от 29 июля 2013 г. N 641 «Об инвестиционных и производственных программах организаций, осуществляющих деятельность в сфере водоснабжения и водоотведения», 05 сентября 2013 г. №782 «О схемах водоснабжения и водоотведения»

ИСПОЛНИТЕЛЬНЫЙ КОМИТЕТ ПОСТАНОВЛЯЕТ:

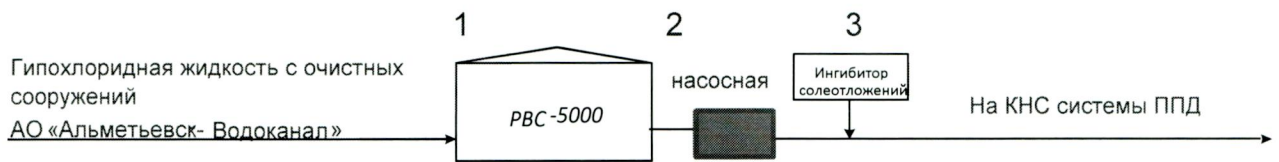
1. Внести в постановление исполнительного комитета Альметьевского муниципального района от 24 мая 2018 г. №707 «Об утверждении схемы водоснабжения и водоотведения муниципального образования «город Альметьевск Альметьевского муниципального района Республики Татарстан» на 2018-2033 годы» (с учетом изменений, внесенных постановлением исполнительного комитета Альметьевского муниципального района от 24 сентября 2021 г. № 1345) следующие изменения:

в приложении № 1 к постановлению:

пункт 1.2.1 раздела 1 главы 2 изложить в следующей редакции:

«1.2.1 Описание технологической схемы системы обеспечения объектов ППД гипохлоридной жидкостью (хозяйственно-бытовой сточной водой)».

Принципиальная технологическая схема подачи ингибитора солеотложений при закачке гипохлоридной жидкости с очистных сооружений АО «Альметьевск-Водоканал» для ППД представлена на рисунке 1.1, 1.2.



1 - накопительный резервуар – PVC-5000; 2- насосная; 3 - узел дозирования реагента ингибитора солеотложений ТН-ИС-3 – БР-1 – НД 2,5 40/25Д14А.

Рисунок 1.1 – Принципиальная технологическая схема подачи ингибитора солеотложений при закачке гипохлоридной жидкости с очистных сооружений АО «Альметьевск-Водоканал» для ППД

Очищенная сточная вода с очистных сооружений «Альметьевск-Водоканал» обеззараживается гипохлоритом и далее, полученная гипохлоридная жидкость, направляется в PVC -5000(поз.1), с PVC-5000 насосами типа Д-630х90 (поз.2) перекачивается в трубопроводную систему ООО «УПТЖ для ППД» и по трубопроводам транспортируется на КНС системы ППД ПАО «Татнефть». В гипохлоридную жидкость после насосной подается ингибитор солеотложений дозировочными насосами БР-1 (поз.3).

Бактерицидная обработка системы ППД с закачкой гипохлоридной жидкости с очистных сооружений АО «Альметьевск-Водоканал» осуществляется путем подачи бактерицида на прием насосов КНС. Расчет количества бактерицида для обработки согласно СТО ТН 824-2021 «Инструкция по подавлению жизнедеятельности сульфатовосстанавливающих бактерий в системах нефтесбора, подготовки нефти и воды и поддержания пластового давления». Закачка бактерицида проводится передвижной насосной установкой.»

СХЕМА ТРАНСПОРТИРОВКИ КАМСКОЙ И СТОЧНОЙ ВОДЫ ПО ТРУБОПРОВОДНОЙ СИСТЕМЕ ООО «УПТЖ ДЛЯ ППД»

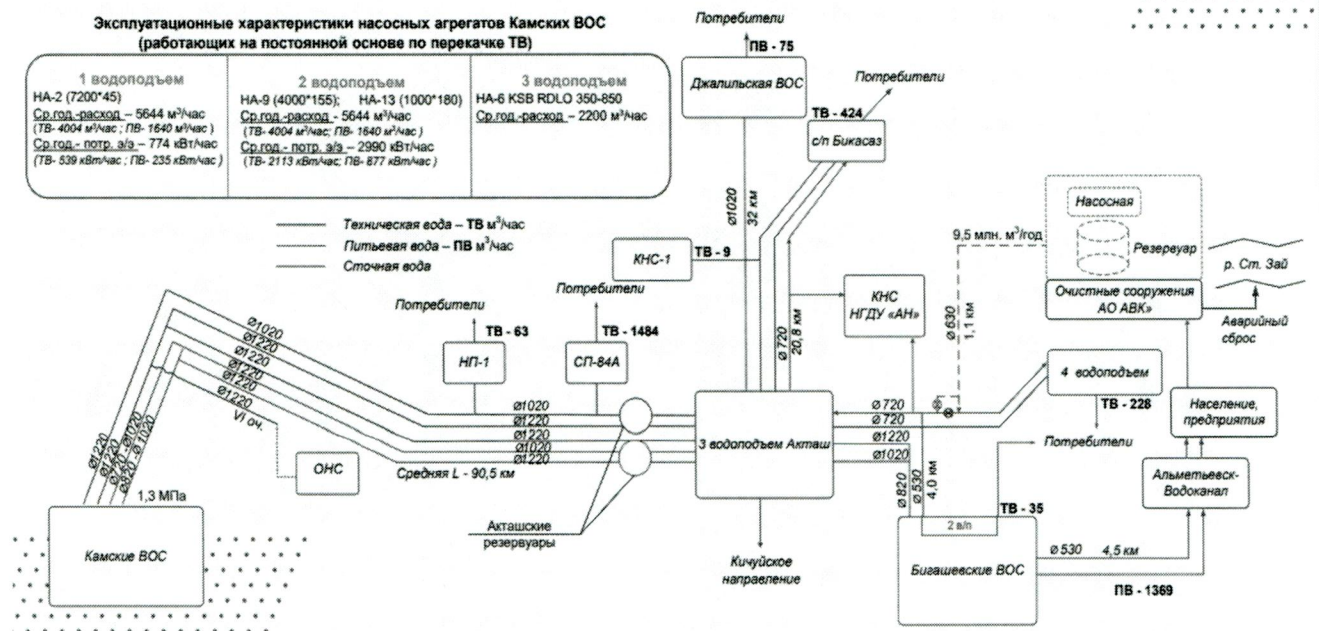


Рисунок 1.2 – Схема транспортировки камской и сточной воды по трубопроводной системе ООО «УПТЖ для ППД»

2. Опубликовать настоящее постановление в газете «Альметьевский вестник», разместить на Официальном портале правовой информации Республики Татарстан (PRAVO.TATARSTAN.RU).

3. Настоящее постановление вступает в силу после его официального опубликования.

4. Контроль за исполнением настоящего постановления возложить на заместителя руководителя исполнительного комитета района по строительству Косарева Д.В.

И.о. руководителя
исполнительного комитета района



А.Р.Исхаков