



ПОСТАНОВЛЕНИЕ

КАРАР

28.08.2019

г. Лениногорск

№ 1232

О внесении изменений и дополнений в схему размещения нестационарных торговых объектов на территории муниципального образования город Лениногорск, утвержденную постановлением Исполнительного комитета муниципального образования «Лениногорский муниципальный район» Республики Татарстан от 21.06.2017 №811

В целях реализации ст.10 Федерального закона от 28 декабря 2009г. №381-ФЗ «Об основах государственного регулирования торговой деятельности в Российской Федерации», Исполнительный комитет муниципального образования «Лениногорский муниципальный район» ПОСТАНОВЛЯЕТ:

1. Внести изменения и дополнения в схему размещения нестационарных торговых объектов на территории муниципального образования город Лениногорск Республики Татарстан, утвержденную постановлением Исполнительного комитета муниципального образования «Лениногорский муниципальный район» Республики Татарстан от 21.06.2017 №811 согласно приложений 1,2.

2. Опубликовать (обнародовать) настоящее постановление в официальном публикаторе – газете «Лениногорские вести» и на официальном сайте Лениногорского муниципального района.

3. Настоящее постановление вступает в силу со дня его официального опубликования.

4. Контроль за исполнением настоящего постановления возложить на начальника отдела экономики Исполнительного комитета муниципального образования «Лениногорский муниципальный район» Э.А. Яримову.

Руководитель



Н.Р.Залаков

А.Н. Карасев
5-28-28

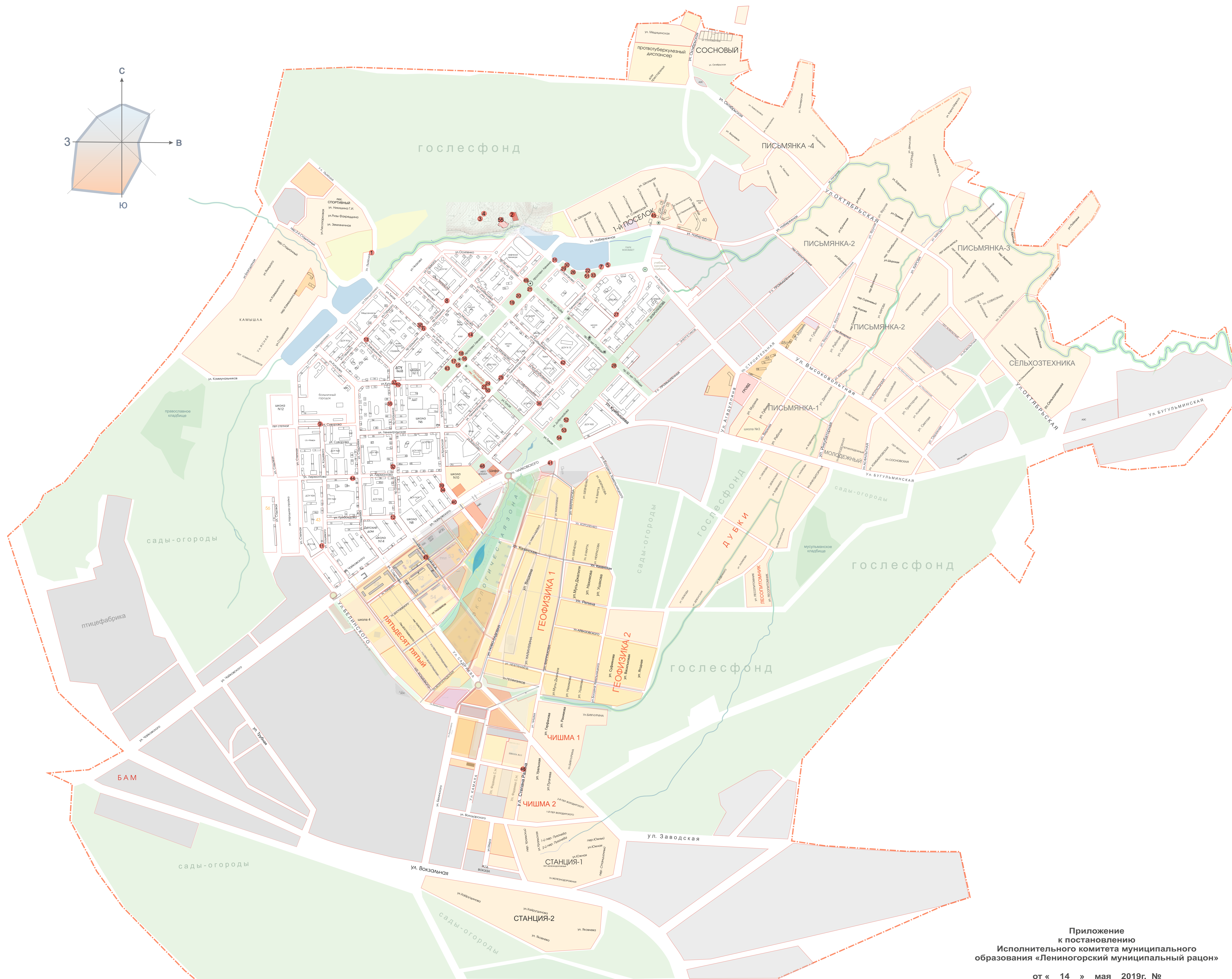
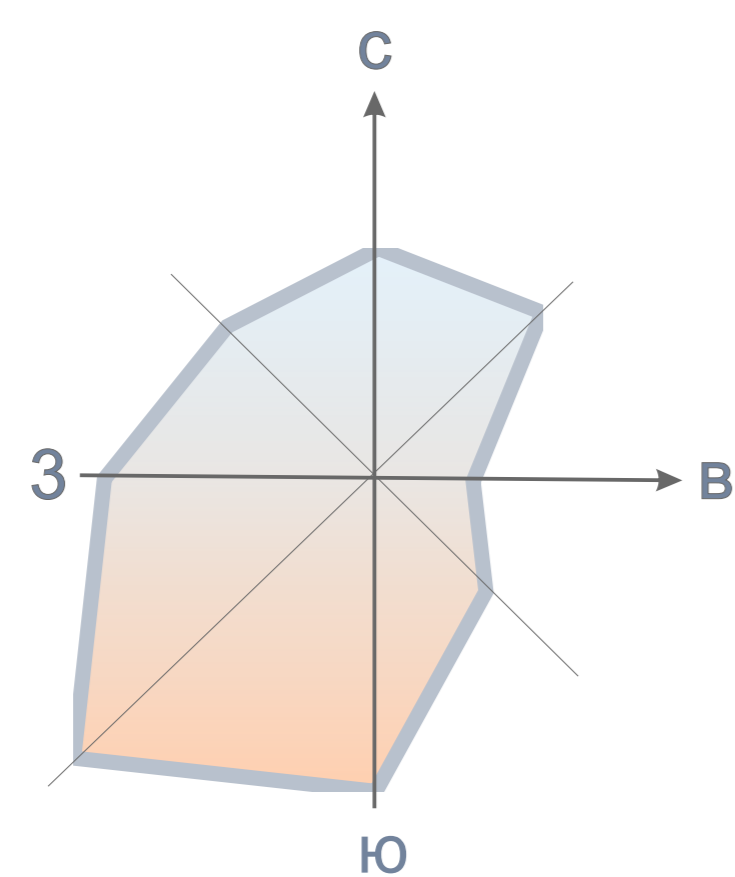
Приложение №1

к постановлению Исполнительного комитета муниципального образования «Лениногорский муниципальный район»

от «28» августа 2019г. № 1232

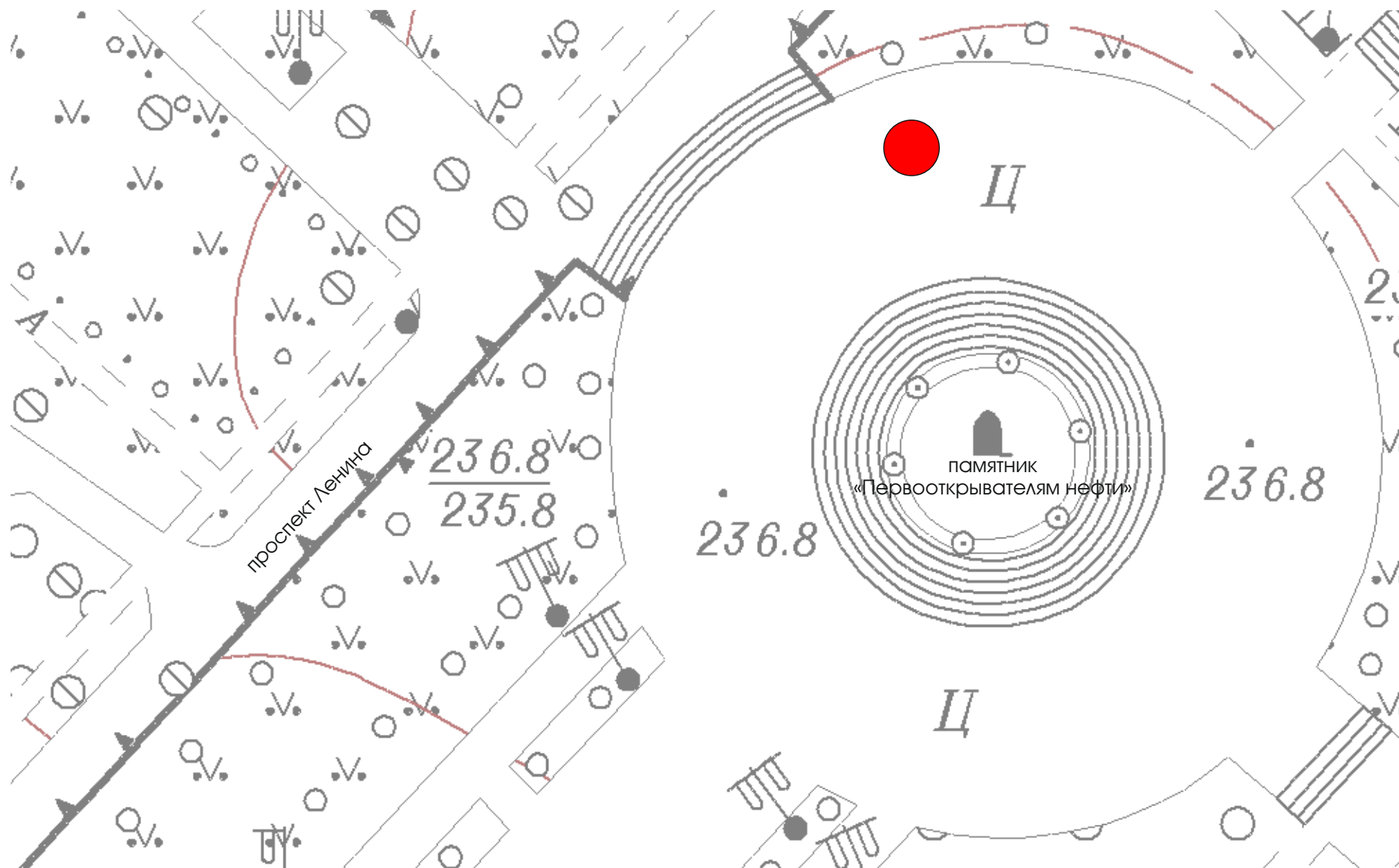
н/п	номер зем. участка	Вид объекта	Специализация	Местоположение
1	49	батут	организация досуга детей и подростков	территория прилегающая к памятнику «Первооткрывателям нефти», пересечение проспекта 50 лет Победы и проспекта Ленина
2	50	батут	организация досуга детей и подростков	ул.Ленинградская, центральная площадь им.Ленина
3	51	павильон	система велопроката, обслуживание велотехники, организация досуга детей и подростков	зона территории городского пляжа
4	52	лоток	розничная торговля	территория парка «Юбилейный» по ул.Добролюбова
5	53	батут	организация досуга детей и подростков	территория парка «Юбилейный» по ул.Добролюбова
6	54	шатёр	общественное питание	территория прилегающая к парку «Юбилейный» по ул.Добролюбова
7	55	кафе	общественное питание	парк им.Горького

СХЕМА РАЗМЕЩЕНИЯ НЕСТАЦИОНАРНЫХ ТОРГОВЫХ ОБЪЕКТОВ г. ЛЕНИНОГОРСКА Р Т

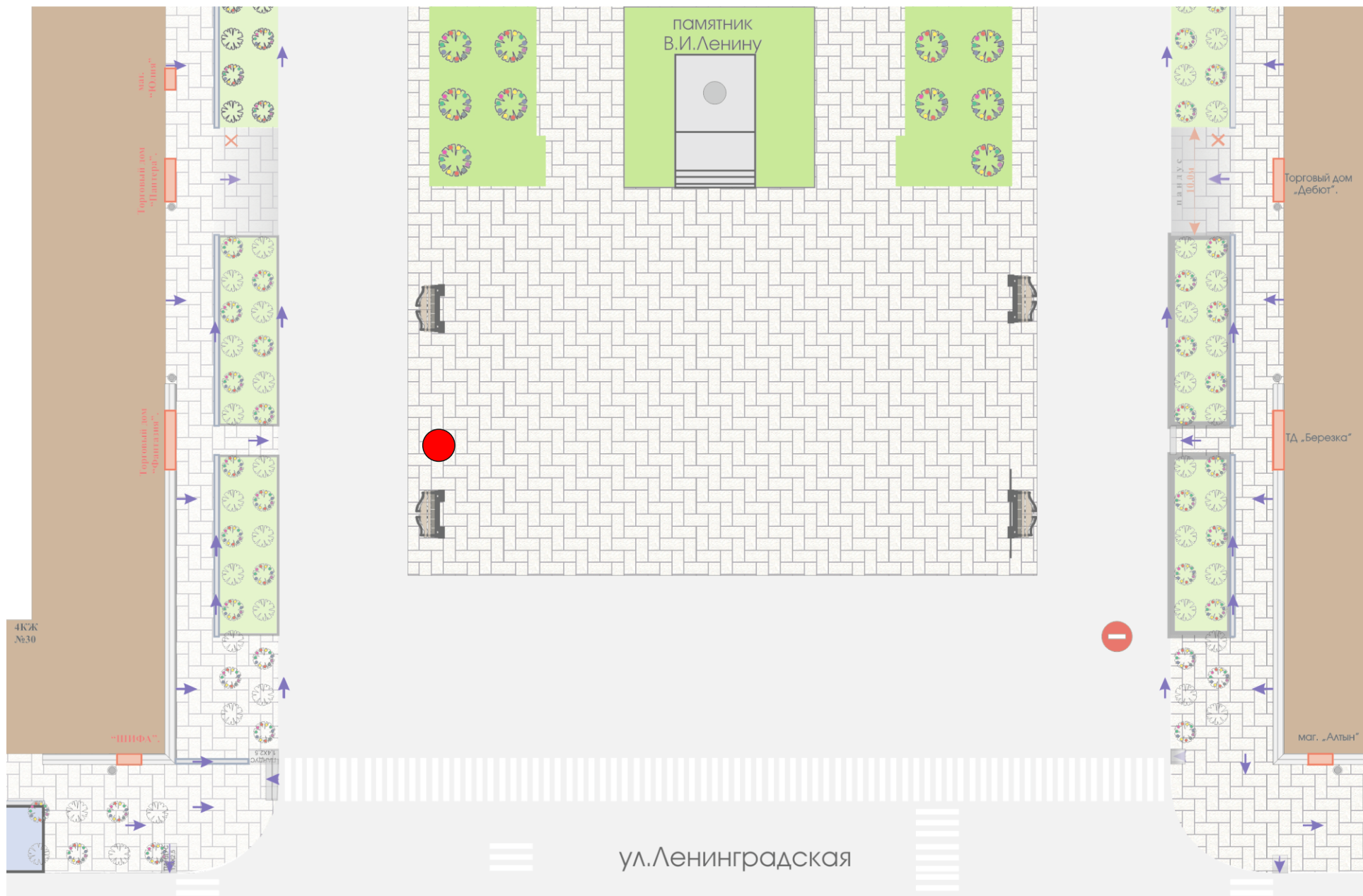


Приложение
к постановлению
Исполнительного комитета муниципального
образования «Ленинградский муниципальный район»
от « 14 » мая 2019г. №

N п/п	Вид объекта	Специализация	Местоположение
49	Батут	Организация досуга детей	пересечение пр. Ленина и пр.50 лет Победы



N п/п	Вид объекта	Специализация	Местоположение
50	Батут	Организация досуга детей	ул. Ленинградская, площадь им. В.И. Ленина



N п/п	Вид объекта	Специализация	Местоположение
51	Павильон	Велопрокат	Озеро № 1, территория городского пляжа



N п/п	Вид объекта	Специализация	Местоположение
52	Лоток	Розничная торговля	парк «Юбилейный», территория парка

